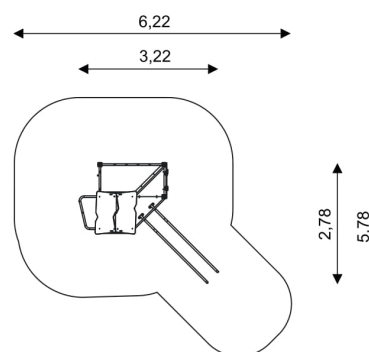


WOODEN WD1449
ZESTAW ZABAWOWY


Dane urządzenia	
Strefa bezpieczeństwa	39,00 m ²
Długość	3,22 m
Szerokość	2,78 m
Wysokość całkowita	3,67 m
Wysokość swobodnego upadku	2,20 m
Przedział wiekowy	3- 14 lat
Produkt zgodny z normą PN-EN	1176-1:2017-12
Masa najcięższej części [kg]	8
Wymiar największej części [cm]	317x9x9
Dostępność części zamiennych	Tak

Przeźród minimalna

SPECYFIKACJA MATERIAŁOWA

- konstrukcja o przekroju 90x90 mm, wykonana z impregnowanego drewna klejonego;
- podstawa konstrukcji drewnianej oparta jest na metalowych kotwach, które zabezpieczają drewno przed bezpośrednim kontaktem z podłożem, a tym samym zapobiegają rozwijaniu się zgnilizny i przedłużają jego żywotność;
- podesty oraz ścianka wspinaczkowa wykonane z antypoślizgowej i wodoodpornej sklejki lub płyty HPL;
- daszek, osłonki wykonane z polietylenowych płyt HDPE lub HPL odpornych na warunki atmosferyczne;
- śruby wykonane ze stali nierdzewnej lub zabezpieczone plastikowymi kapslami;
- brak ostrych krawędzi oraz szczelin, które mogłyby umożliwić zakleszczenia: palców, głowy i innych części ciała;
- poręcze, drążki, zjazd rurowy, zjazd strażacki wykonane ze stali nierdzewnej;
- stalowe liny w oplocie polipropylenowym, łączone trwałymi elementami z tworzywa sztucznego;
- tunel z rury dwuściennej wykonanej z polipropylenu PP;

Dodatkowe uwagi

- urządzenie posiada certyfikat wystawiony przez jednostkę akredytowaną lub deklarację zgodności;
- kotwienie na gruncie płaskim na głębokości 80/70/60 cm;
- urządzenie przeznaczone jest na publiczne place zabaw;

Nawierzchnie

Ze względu na wysokość swobodnego upadku urządzenia norma PN-EN 1176-1:2017-12 dopuszcza następujące rodzaje nawierzchni: piaskowa o grubości warstwy 40 cm (A), syntetyczna atestowana dla wysokości upadku 2,20 m (A,B,C)

