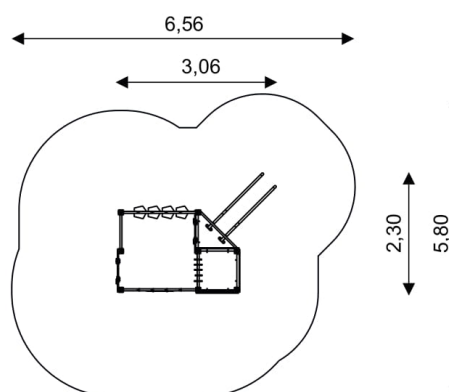


**WOODEN WD1439**
**ZESTAW ZABAWOWY**


Dane urządzenia	
Strefa bezpieczeństwa	30,40 m <sup>2</sup>
Długość	3,06 m
Szerokość	2,30 m
Wysokość całkowita	2,30 m
Wysokość swobodnego upadku	2,20 m
Przedział wiekowy	3- 14 lat
Produkt zgodny z normą PN-EN	1176-1:2017-12
Masa najcięższej części [kg]	30
Wymiar największej części [cm]	233x69x15
Dostępność części zamiennych	Tak

Przestrzeń minimalna


**SPECYFIKACJA MATERIAŁOWA**

- konstrukcja o przekroju 90x90 mm, wykonana z impregnowanego drewna klejonego;
- góra konstrukcji zabezpieczona polietylenowymi nakładkami chroniącymi wierzch drewna;
- podstawa konstrukcji drewnianej oparta jest na metalowych kotwach, które zabezpieczają drewno przed bezpośrednim kontaktem z podłożem, a tym samym zapobiegają rozwijaniu się zgnilizny i przedłużają jego żywotność;
- podesty oraz ścianki wspinaczkowe wykonane z antypoślizgowej i wodoodpornej sklejki lub płyty HPL;
- osłonki wykonane z polietylenowych płyt HDPE lub HPL odpornych na warunki atmosferyczne;
- śruby wykonane ze stali nierdzewnej lub zabezpieczone plastikowymi kapslami;
- brak ostrych krawędzi oraz szczelin, które mogłyby umożliwić zakleszczenia: palców, głowy i innych części ciała;
- poręcze, drążki, zjazd rurowy wykonane ze stali nierdzewnej;
- stalowe liny w oplocie polipropylenowym, łączone trwałymi elementami z tworzywa sztucznego;
- trwałe kamienie wspinaczkowe z HDPE;

**Dodatkowe uwagi**

- urządzenie posiada certyfikat wystawiony przez jednostkę akredytowaną lub deklarację zgodności;
- kotwienie na gruncie płaskim na głębokości 80/70/60 cm;
- urządzenie przeznaczone jest na publiczne place zabaw;

**Nawierzchnie**

Ze względu na wysokość swobodnego upadku urządzenia norma PN-EN 1176-1:2017-12 dopuszcza następujące rodzaje nawierzchni: piaskowa o grubości warstwy 40 cm (A) syntetyczna atestowana dla wysokości upadku 2,20 m (A,B,C)

