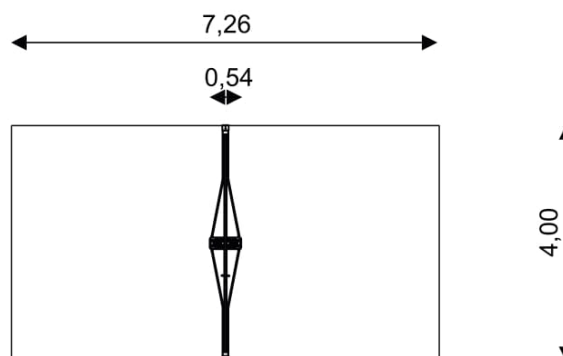


**ST0518**
**SWING**


Dane urządzenia	
Strefa bezpieczeństwa	29,04 m <sup>2</sup>
Długość	4,00 m
Szerokość	0,54 m
Wysokość całkowita	3,10 m
Wysokość swobodnego upadku	< 0,60 m
Przedział wiekowy	6- 14 lat
Produkt zgodny z normą PN-EN	1176-1:2017
Masa najcięższej części [kg]	26
Wymiar największej części [cm]	420x10x10
Dostępność części zamiennych	Tak

Przestrzeń minimalna


**SPECYFIKACJA MATERIAŁOWA**

- konstrukcja stalowa cynkowana i/lub malowana proszkowo;
- wszystkie śruby, wkręty zakryte plastikowymi kolorowymi kapslami;
- brak ostrych krawędzi oraz szczelin, które mogłyby umożliwić zakleszczenia: palców, głowy i innych części ciała;
- bezpieczne zaślepki z trwałego materiału na górze konstrukcji;
- zawiesia ze stali nierdzewnej;
- łańcuch kalibrowany uniemożliwiający zakleszczenie palców;

**Dodatkowe uwagi**

- urządzenie posiada certyfikat wystawiony przez jednostkę akredytowaną lub deklarację zgodności;
- kotwienie na gruncie płaskim na głębokości 100 cm;
- urządzenie przeznaczone jest na publiczne place zabaw;

**Nawierzchnie**

Ze względu na wysokość swobodnego upadku urządzenia norma PN-EN 1176-1:2017 dopuszcza następujące rodzaje nawierzchni: darni/ gleba (A,B,C), piaskowa o grubości warstwy 30 cm (A,C), syntetyczna atestowana dla wysokości upadku 0,60 m (A,B,C)

