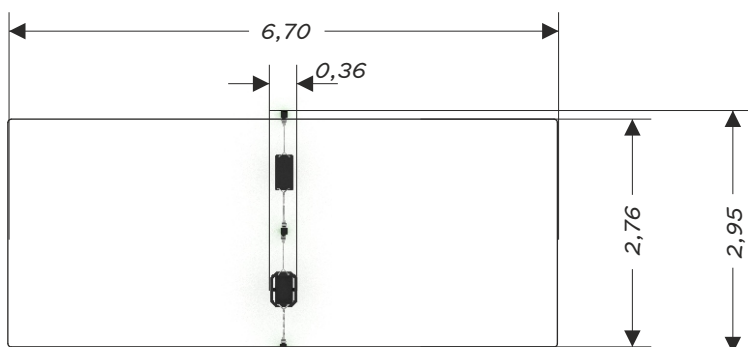


swing 0511

DWUOSOBOWA HUŚTAWKA MINI

Dane urządzenia	
Strefa bezpieczeństwa	19,02 m ²
Długość	0,36 m
Szerokość	2,95 m
Wysokość całkowita	1,79 m
Wysokość swobodnego upadku	1,30 m
Przedział wiekowy	1-4/3-14 lat
Produkt zgodny z normą PN-EN	1176-1:2009
Dostępność części zamiennych	Tak
Masa najcięższej części [kg]	12
Wymiar największej części [cm]	225x8x8

Przestrzeń minimalna



SPECYFIKACJA MATERIAŁOWA

Seria swing - bogata oferta huśtawek cieszących się największą popularnością wśród dzieci na placach zabaw. Wygodne, bezpieczne siedziska zarówno dla maluchów od 1 roku życia jak i starszych dzieci osadzone na trwałej konstrukcji służyć im będą przez długie lata. Huśtawki swing uczą maluchy utrzymania równowagi, uspokajają, a co najważniejsze sprawiają im dużą radość.

- konstrukcja stalowa o profilu 80x80 mm cynkowana i/lub malowana proszkowo;
- brak ostrych krawędzi oraz szczelin, które mogłyby umożliwić zakleszczenia: palców, głowy i innych części ciała;
- wszystkie śruby, wkręty zakryte plastikowymi kolorowymi kapslami;
- bezpieczne zaślepki z trwałego materiału na górze konstrukcji;
- zawiesia ze stali nierdzewnej;
- łańcuch kalibrowany uniemożliwiający zakleszczenie palców;
- wytrzymałe certyfikowane siedzisko z oparciem i blokadą przeznaczone dla najmniejszych pociech;

DODATKOWE UWAGI

- urządzenie posiada certyfikat wystawiony przez jednostkę akredytowaną;
- kotwienie na gruncie płaskim na głębokości 55 cm;
- urządzenie przeznaczone jest na publiczne place zabaw;

Ze względu na wysokość swobodnego upadku urządzenia 0501 norma PN-EN 1176-1:2009 dopuszcza następujące nawierzchnie amortyzujące upadek. W przypadku materiału sypanych należy uzupełniać jego poziom, konserwacja materiałów syntetycznych jest wymagana wg. instrukcji producenta. *Wymiary fundamentowania opisane są w instrukcji montażu;

Materiał	Opis [mm]	Grubość warstwy minimalna [mm]	*Wymiary fundamentowania
Kora	Wielkość ziarna od 20 do 80	300	A,C
Wióry	Wielkość ziarna od 5 do 30	300	A,C
Piasek	Wielkość ziarna od 0,2 do 2	300	A,C
Żwir	Wielkość ziarna od 2 do 8	300	A,C
Materiały syntetyczne	Atestowane dla wys. swobodnego upadku ≥ 1300		A,B,C



BabyCam producent placów zabaw i siłowni zewnętrznych