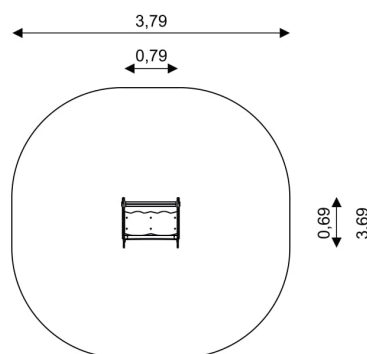




Dane urządzenia	
Strefa bezpieczeństwa	12,05 m ²
Długość	0,79 m
Szerokość	0,69 m
Wysokość całkowita	0,84 m
Wysokość swobodnego upadku	< 0,60 m
Przedział wiekowy	1-12 lat
Produkt zgodny z normą PN-EN	1176-1:2017-12
Dostępność części zamiennych	Tak
Masa najcięższej części [kg]	48
Wymiar największej części [cm]	77x70x127

Przestrzeń minimalna


SPECYFIKACJA MATERIAŁOWA

- stalowa sprężyna 20 mm fosforowana żelazowo i malowana proszkowo;
- siedzisko oraz pozostałe elementy z polietylenowych płyt HDPE odpornych na działanie warunków atmosferycznych;
- wszystkie śruby, wkręty zakryte plastikowymi kolorowymi kapslami;
- brak ostrych krawędzi oraz szczelin, które mogłyby umożliwić zakleszczenia: palców, głowy i innych części ciała;
- inne elementy metalowe cynkowane i/lub malowane proszkowo;

Dodatkowe uwagi

- urządzenie posiada certyfikat wystawiony przez jednostkę akredytowaną lub deklarację zgodności;
- kotwienie na gruncie płaskim na głębokości 40 cm;
- urządzenie przeznaczone jest na publiczne place zabaw;

Nawierzchnie

Ze względu na wysokość swobodnego upadku urządzenia norma PN-EN 1176-1:2017-12 dopuszcza następujące rodzaje nawierzchni: darni/ gleba (A,B), piaskowa o grubości warstwy 30 cm (A), syntetyczna atestowana dla wysokości upadku 0,60 m (A,B)

