

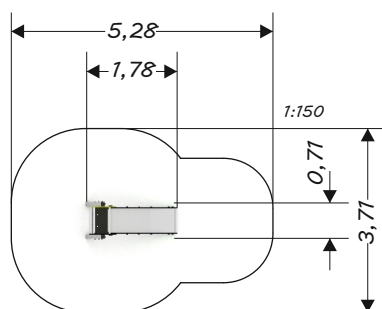
solo 0830M2

ZJEŹDŻALNIA SOLO 90

Dane urządzenia	
Strefa bezpieczeństwa	15,58 m ²
Długość	1,78 m
Szerokość	0,71 m
Wysokość całkowita	1,70 m
Wysokość swobodnego upadku	0,90 m
Przedział wiekowy	3-12 lat
Produkt zgodny z normą PN-EN	1176-1:2009
Dostępność części zamiennych	Tak
Masa najcięższej części [kg]	25
Wymiar największej części [cm]	160x52x15



Przeźród minimalna



1:150

SPECYFIKACJA MATERIAŁOWA

Seria solo - pojedyncze urządzenia stanowiące nieodzowne uzupełnienie głównego wyposażenia placu zabaw. Gry, akcesoria dydaktyczne, piaskownice, domki, wagoniki – niezwykle atrakcyjne dla dzieci elementy stanowiące nieograniczone źródło radości i zabawy, ale również inspirujące je do kreatywnego myślenia, rozwijające ich umiejętności motoryczne i sensoryczne, także emocjonalne i poznawcze. Starannie przemyślane wzory, kolory i detale zyskują aprobatę najbardziej wymagających maluchów.

- konstrukcja ze stali cynkowanej i/lub malowanej proszkowo
- osłonki z polietylenowych płyt HDPE odpornych na warunki atmosferyczne;
- podest z polietylenowej płyty HDPE lub HPL lub wodoodpornej płyty antypoślizgowej;
- brak ostrych krawędzi oraz szczelin, które mogłyby umożliwić zakleszczenia: palców, głowy i innych części ciała;
- ślizg ze stali nierdzewnej z osłonkami z polietylenowej płyty HDPE lub HPL;
- wszystkie śruby, wkręty zakryte plastikowymi kolorowymi kapslami;
- bezpieczne zaślepki z trwałego materiału na górze konstrukcji;

DODATKOWE UWAGI

- urządzenie posiada certyfikat wystawiony przez jednostkę akredytowaną;
- kotwienie na gruncie płaskim na głębokości 55 cm;
- urządzenie przeznaczone jest na publiczne place zabaw;
- zjeżdżalnia nie powinna być usytuowana w kierunku południowym;

Ze względu na wysokość swobodnego upadku urządzenia 0830M2 norma PN-EN 1176-1:2009 dopuszcza następujące nawierzchnie amortyzujące upadek. W przypadku materiału sypkiego należy uzupełniać jego poziom, konserwacja materiałów syntetycznych jest wymagana wg. instrukcji producenta. *Wymiary fundamentowania opisane są w instrukcji montażu;

Materiał	Opis [mm]	Grubość warstwy minimalna [mm]	*Wymiary fundamentowania
Darń/gleba			A, B, C
Kora	Wielkość ziarna od 20 do 80	300	A, C
Wióry	Wielkość ziarna od 5 do 30	300	A, C
Piasek	Wielkość ziarna od 0,2 do 2	300	A, C
Żwir	Wielkość ziarna od 2 do 8	300	A, C
Materiały syntetyczne	Atestowane dla wys. swobodnego upadku ≥ 900		A, B, C

