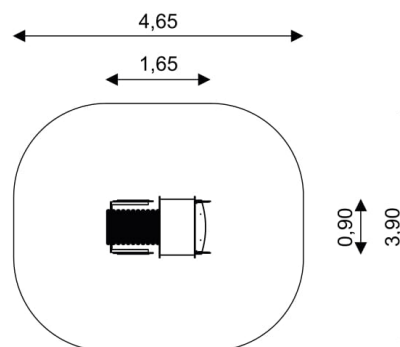




Dane urządzenia	
Strefa bezpieczeństwa	16,20 m ²
Długość	1,65 m
Szerokość	0,90 m
Wysokość całkowita	1,70 m
Wysokość swobodnego upadku	< 0,60 m
Przedział wiekowy	3-12 lat
Produkt zgodny z normą PN-EN	1176-1:2017-12
Masa najcięższej części [kg]	36
Wymiar największej części [cm]	215x82x78
Dostępność części zamiennych	Tak

Przeźreń minimalna



SPECYFIKACJA MATERIAŁOWA

- konstrukcja stal cynkowana i/lub malowana proszkowo;
- elementy z polietylenowych płyt HDPE lub płyt HPL odpornych na działanie warunków atmosferycznych;
- wszystkie śruby, wkręty zakryte plastikowymi kolorowymi kapslami;
- daszek, koła, podest oraz elementy mocujące tunel z płyt HPL lub wodoodpornej płyty antypoślizgowej;
- brak ostrych krawędzi oraz szczelin, które mogłyby umożliwić zakleszczenia: palców, głowy i innych części ciała;
- tunel z rury dwuściennej wykonanej z polipropylenu PP;

Dodatkowe uwagi

- urządzenie posiada certyfikat wystawiony przez jednostkę akredytowaną lub deklarację zgodności;
- kotwienie na gruncie płaskim na głębokości 75/65/55 cm;
- urządzenie przeznaczone jest na publiczne place zabaw;

Nawierzchnie

Ze względu na wysokość swobodnego upadku urządzenia norma PN-EN 1176-1:2017-12 dopuszcza następujące rodzaje nawierzchni: darni/ gleba (A,B,C), piaskowa o grubości warstwy 30 cm (A,C), syntetyczna atestowana dla wysokości upadku 0,30 m (A,B,C)

