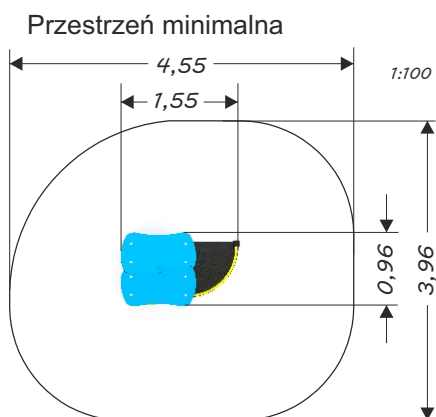


minisweet 0101

ZESTAW ZABAWOWY

URZĄDZENIE ZE STALI NIERDZEWNEJ

Dane urządzenia	
Strefa bezpieczeństwa	15,50 m ²
Długość	1,55 m
Szerokość	0,96 m
Wysokość całkowita	1,65 m
Wysokość swobodnego upadku	0,35 m
Przedział wiekowy	1-8 lat
Produkt zgodny z normą PN-EN	1176-1:2009
Dostępność części zamiennych	Tak
Masa najcięższej części [kg]	14
Wymiar największej części [cm]	178x15x15



SPECYFIKACJA MATERIAŁOWA

Seria minisweet - urządzenia zabawowe dla najmłodszych dzieci, wyposażone w różnorodne elementy edukacyjne, panele manipulacyjne, które poprzez zabawę ćwiczą zdolności manualne, pobudzają wyobraźnię, stymulują rozwój umiejętności motorycznych oraz poznawczych.

- konstrukcja ze stali nierdzewnej;
- daszki, osłonki, panele edukacyjne wykonane z polietylenowych płyt HDPE odpornych na działanie warunków atmosferycznych;
- wszystkie śruby, wkręty zakryte plastikowymi kolorowymi kapslami;
- podest z płyty HPL lub wodoodpornej płyty antypoślizgowej;

EDUKACJA I ROZWÓJ

- sklepik: panel z cyferkami i znakami matematycznymi
- kwiatek : element manipulacyjny
- panel: OX

DODATKOWE UWAGI

- urządzenie posiada certyfikat wystawiony przez jednostkę akredytowaną;
- kotwienie na gruncie płaskim na głębokości 75/65/55 cm;
- urządzenie przeznaczone jest na publiczne place zabaw;



Ze względu na wysokość swobodnego upadku urządzenia 0101 norma PN-EN 1176-1:2009 dopuszcza następujące nawierzchnie amortyzujące upadek. W przypadku materiału sypanego należy uzupełniać jego poziom, konserwacja materiałów syntetycznych jest wymagana wg. instrukcji producenta. *Wymiary fundamentowania opisane są w instrukcji montażu;

Materiał	Opis [mm]	Grubość warstwy minimalna [mm]	*Wymiary fundamentowania
Dam/gleba			A,B,C
Kora	Wielkość ziarna od 20 do 80	300	A,C
Wióry	Wielkość ziarna od 5 do 30	300	A,C
Piasek	Wielkość ziarna od 0,2 do 2	300	A,C
Żwir	Wielkość ziarna od 2 do 8	300	A,C
Materiały syntetyczne	Atestowane dla wys. swobodnego upadku \geq 350		A,B,C

BabyCam producent placów zabaw i siłowni zewnętrznych