

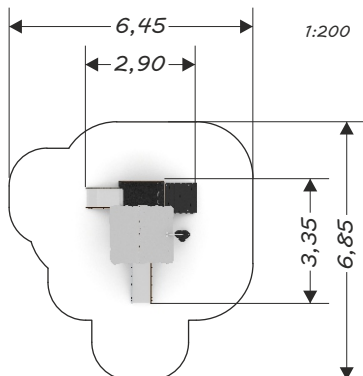
crooc 0305C9

ZESTAW ZABAWOWY

Dane urządzenia	
Strefa bezpieczeństwa	32,20 m ²
Długość	2,90 m
Szerokość	3,35 m
Wysokość całkowita	2,50 m
Wysokość swobodnego upadku	0,90 m
Przedział wiekowy	3-12 lat
Produkt zgodny z normą PN-EN	1176-1:2009
Dostępność części zamiennych	Yes
Masa najcięższej części [kg]	38
Wymiar największej części [cm]	305x8x8



Przestrzeń minimalna



SPECYFIKACJA MATERIAŁOWA

Seria crooc - wielofunkcyjne urządzenia zabawowe, o nowoczesnej stylistyce, z najwyższej jakości materiałów. Urządzenia dedykowane starszym dzieciom. Wysokie podesty, mnogość elementów sprawnościowych, długie zjeżdżalnie tubowe ze stali nierdzewnej sprawiają mnóstwo frajdy użytkownikom.

- konstrukcja o profilu 80x80 mm ze stali nierdzewnej;
- daszki, osłonki wykonane z polietylenowych płyt HDPE lub z płyt HPL odpornych na działanie warunków atmosferycznych;
- platforma oraz ścianki wspinaczkowe wykonane z polietylenowej płyty HDPE lub płyty HPL;
- wszystkie śruby, wkręty zakryte plastikowymi kapslami;
- brak ostrych krawędzi oraz szczelin które mogłyby umożliwić zakleszczenia: palców, głowy i innych części ciała;
- zjeżdżalnia wykonana ze stali nierdzewnej;
- inne elementy metalowe wykonane ze stali nierdzewnej;
- gumowe bezpieczne zaślepki na górze konstrukcji;

DODATKOWE UWAGI:

- urządzenie posiada certyfikat wystawiony przez akredytowaną jednostkę lub Deklarację Zgodności;
- kotwienie na gruncie płaskim na głębokości 80/70/60;
- urządzenie przeznaczone jest na publiczne place zabaw;
- zjeżdżalnia nie powinna być usytuowana w kierunku południowym;

Ze względu na wysokość swobodnego upadku urządzenia 0305C9 norma PN-EN 1176-1:2009 dopuszcza następujące nawierzchnie amortyzujące upadek. W przypadku materiału sypkiego należy uzupełniać jego poziom, konserwacja materiałów syntetycznych jest wymagana wg. instrukcji producenta. *Wymiary fundamentowania opisane są w instrukcji montażu;

Materiał	Opis [mm]	Grubość warstwy minimalna [mm]	*Wymiary fundamentowania
Gleba/darń			A,B,C
Kora	Wielkość ziarna od 20 do 80	300	A,C
Wióry	Wielkość ziarna od 5 do 30	300	A,C
Piasek	Wielkość ziarna od 0,2 do 2	300	A,C
Żwir	Wielkość ziarna od 2 do 8	300	A,C
Materiały syntetyczne	Atestowane dla wys. swobodnego upadku ≥ 900		A,B,C

