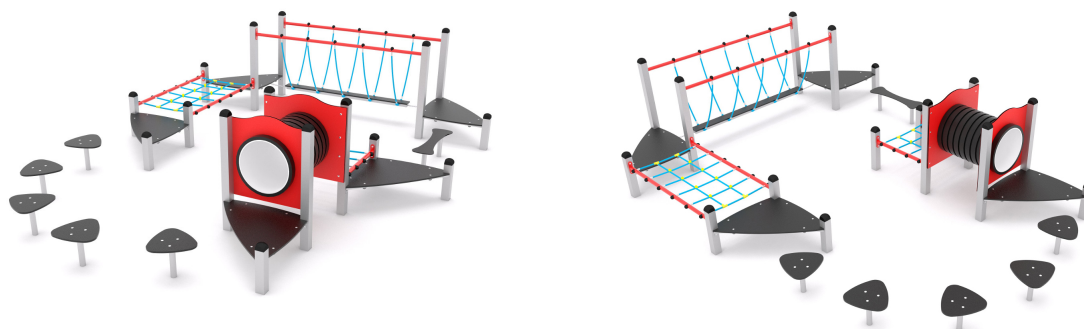


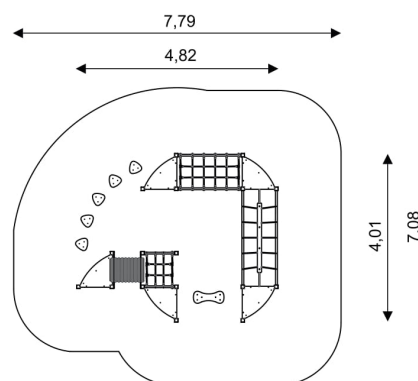
CLIMBOO 0413-1

POLIGON



Dane urządzenia	
Strefa bezpieczeństwa	47,96 m ²
Długość	4,82 m
Szerokość	4,01 m
Wysokość całkowita	1,21 m
Wysokość swobodnego upadku	< 0,60 m
Przedział wiekowy	3- 14 lat
Produkt zgodny z normą PN-EN	1176-1:2017-12
Masa najcięższej części [kg]	26
Wymiar największej części [cm]	255x15x5
Dostępność części zamiennych	Tak

Przeźnięć minimalna



SPECYFIKACJA MATERIAŁOWA

- konstrukcja o profilu 80x80 mm, stal cynkowana i/lub malowana proszkowo;
- osłonki z polietylenowych płyt HDPE lub HPL, odpornych na działanie warunków atmosferycznych;
- platformy z antypoślizgowej, trwałej wodoodpornej sklejki lub płyty HPL;
- wszystkie śruby, wkręty zakryte plastikowymi kolorowymi kapslami;
- brak ostrych krawędzi oraz szczelin, które mogłyby umożliwić zakleszczenia: palców, głowy i innych części ciała;
- stalowe liny w oplocie polipropylenowym, łączone trwałymi elementami z tworzywa sztucznego;
- gumowe, bezpieczne zaślepki na górze konstrukcji;
- tunel z rury dwuściennej wykonanej z polipropylenu PP;

Dodatkowe uwagi

- urządzenie posiada certyfikat wystawiony przez jednostkę akredytowaną lub deklarację zgodności;
- kotwienie na gruncie płaskim na głębokości 80/70/60 cm;
- urządzenie przeznaczone jest na publiczne place zabaw;

Nawierzchnie

Ze względu na wysokość swobodnego upadku urządzenia norma PN-EN 1176-1:2017-12 dopuszcza następujące rodzaje nawierzchni: darni/gleba (A,B,C), piaskowa o grubości warstwy 30 cm (A,C), syntetyczna atestowana dla wysokości upadku 0,35 m (A,B,C)

