

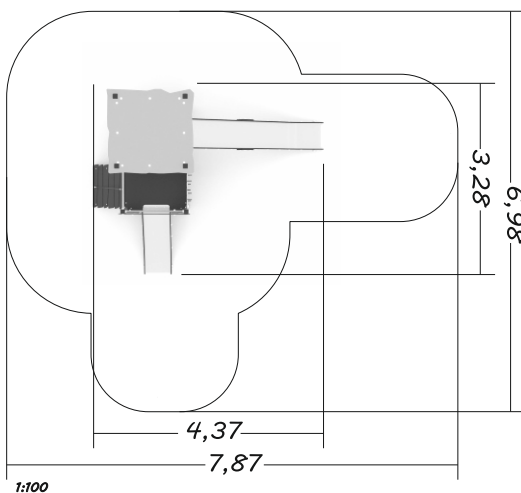
crooc 0303C9

SPEELSET

Toestel informatie	
Veiligheid zone	35,60 m ²
Lengte	3,28 m
Breedte	4,37 m
Totale hoogte	3,40 m
Hoogte vrije Val	1,80 m
Bestemd voor leeftijden	3-14 jaar
Het toestel voldoet aan de norm PN-EN 1176-1:2009	
Beschikbaarheid reserve onderdelen	Ja



Minimale ruimte



ONDERDELEN	
Glijbaan hoogte 0,9 m	1 st
Glijbaan hoogte 1,8 m	1 st
Toren met afdak	1 st
Toren zonder dak	1 st
Entree loopbrug met touw	1 st
Winkeltje	1 st
geometrische vormen/een telraam	2 st
Educatief paneel	1 st

MATERIAALSPECIFICATIES

Crooc serie – multifunctioneel speeltoestel, modern ontwerp, hoogste kwaliteit van materialen. Toestel gewijd aan oudere kinderen. Hoge platform. Veel klimelementen, lange roestvrijstalen tubeglijbanen geven veel speelplezier aan de gebruikers.

- Constructie 80x80 mm, roestvast staal
- Dakjes, omhulsels en educatie panelen zijn gemaakt van weerbestendige HDPE of HPL polyethyleen platen
- Vierkant platformen en klimmuren met anti-slip, duurzame waterdichte platen of HDPE of HPL polyethyleen platen.
- Alle schroeven, zijn bedekt met gekleurde plastic doppen
- Geen scherpe randen en geen gaten die tot schade kunnen leiden van vingers, hoofd en andere delen van het lichaam
- Staal gevlochten polypropyleen touw, aangesloten met vaste elementen van plastic
- Andere metalen elementen van roestvast staal
- Aan de top van de constructie veilige rubberen stoppen

AANVULLENDE OPMERKINGEN

- Toestel heeft een certificaat, uitgegeven door een erkende instantie of verklaring van overeenstemming
- Vast maken aan de vlakke grond, diepte van 80 cm
- Toestel is ontworpen voor openbare speelplaatsen
- Glijbaan mag zich niet aan de zuidelijke kant bevinden

Toestel 0303 norm PN-EN 1176-1:2009. De maximale valhoogte van een bodemmateriaal is de hoogte waarbij het risico van een val aanvaardbaar wordt geacht. In het geval van bulk materiaal moet het niveau worden aangevuld, onderhoud van synthetische materialen is vereist volgens de instructie van de fabrikant. *Fundament afmetingen worden beschreven in de installatie instructie van de fabrikant.

Materiaal	Beschrijving [mm]	Laagdikte min. [mm]	Fundering maten
Schors	Korrelgrootte vanaf 20 tot 80	300	A
Schaafsel	Korrelgrootte vanaf 5 tot 30	300	A
Zand	Korrelgrootte vanaf 0,2 tot 2	300	A
Grind	Korrelgrootte vanaf 2 tot 8	300	A
Synthetische Materialen	Goedgekeurd hoogte vrije val \geq 1800		A



BabyCam fabrikant van speeltuinen en outdoor fitness toestellen