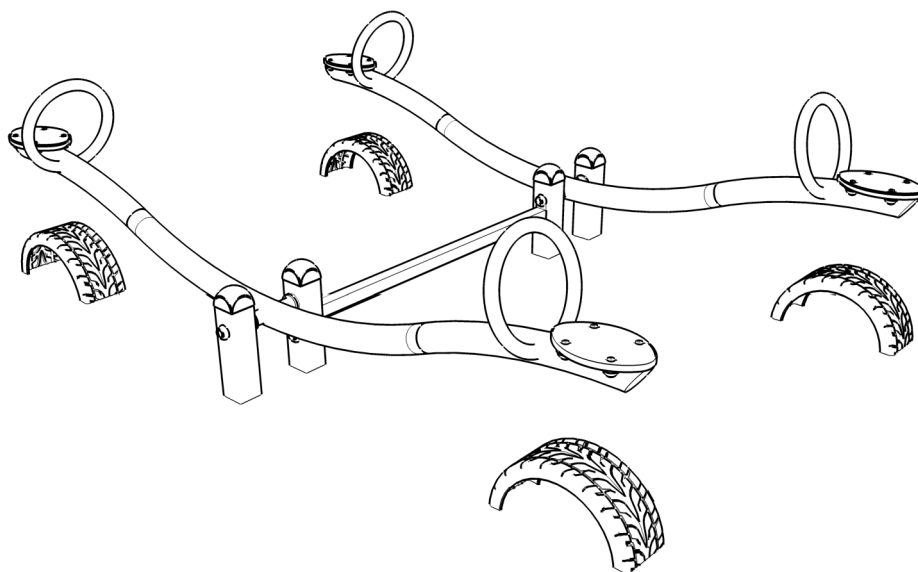
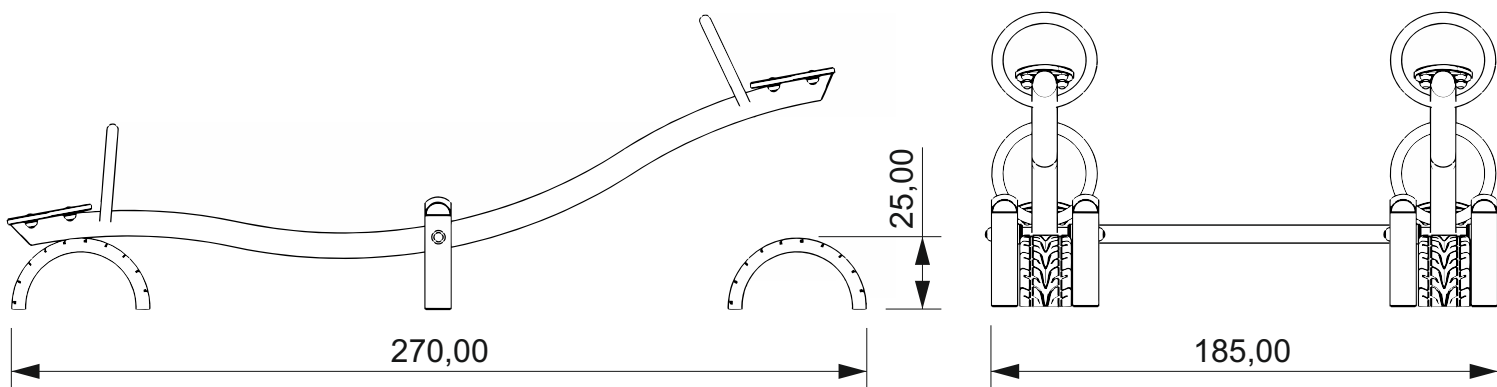


INSTRUKCJA MONTAŻU INSTALLATION INSTRUCTIONS

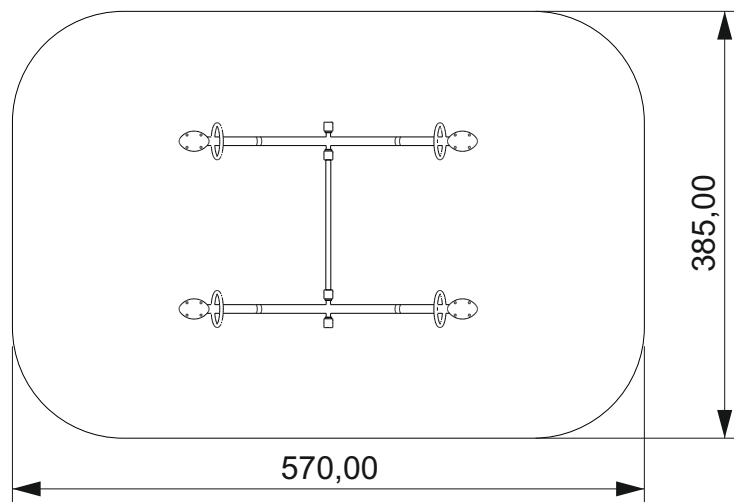
nr kat. 0508
art. N° 0508



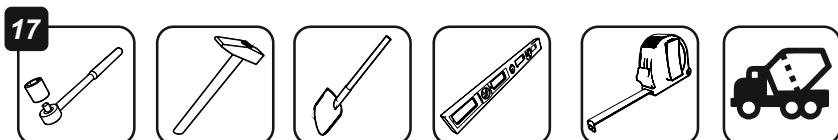
WYMIARY URZĄDZENIA dimensions



STREFA BEZPIECZEŃSTWA safety zone

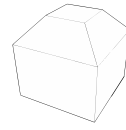
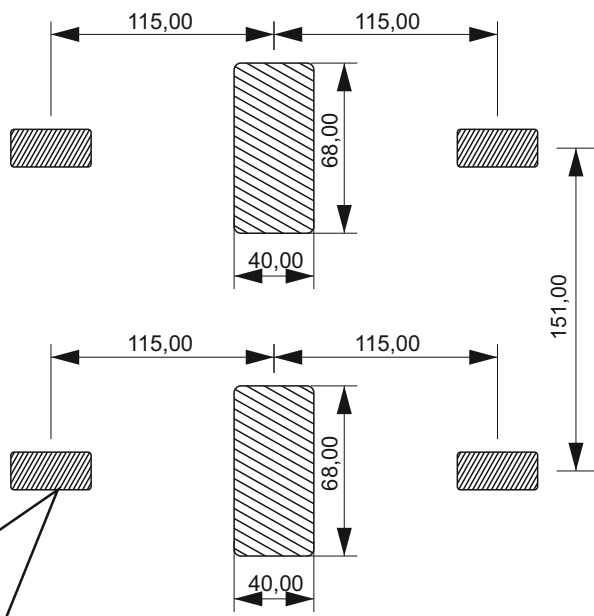
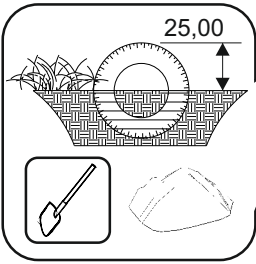


NARZĘDZIA tools



FUNDAMENTY

basement

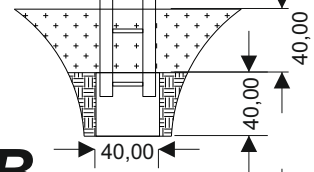


2x

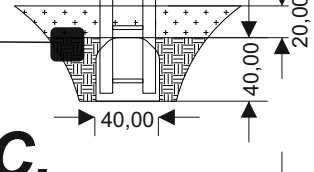
0,06 m³



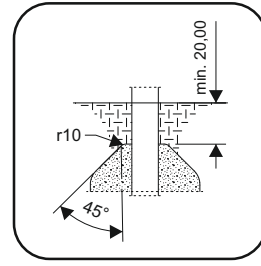
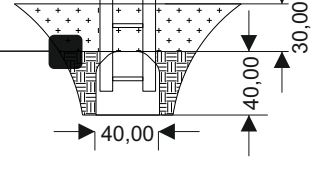
A.



B.

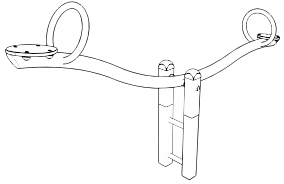


C.



ELEMENTY SKŁADOWE

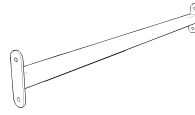
components



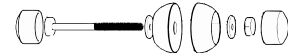
2x



4x



1x



2x



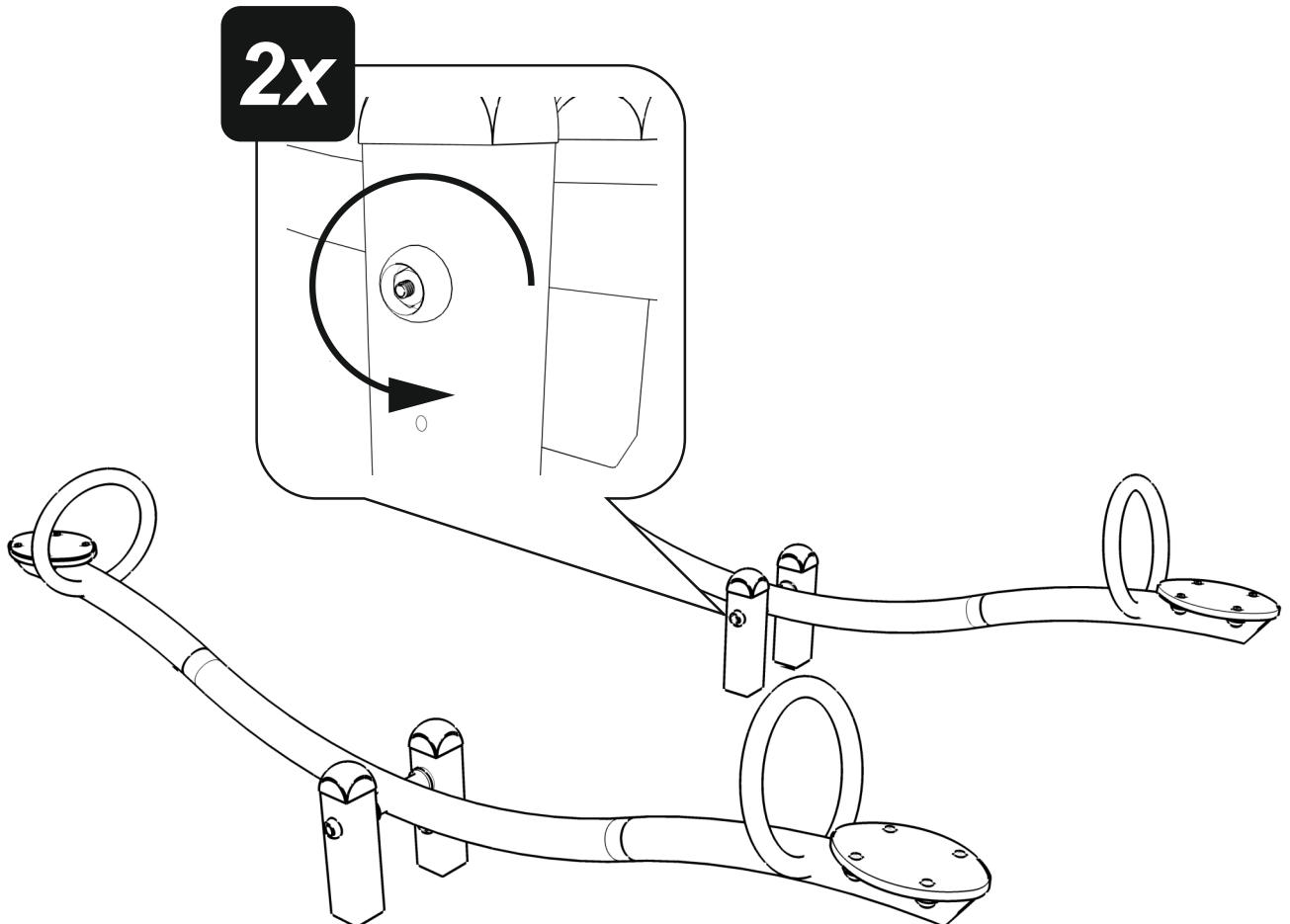
2x

1



17

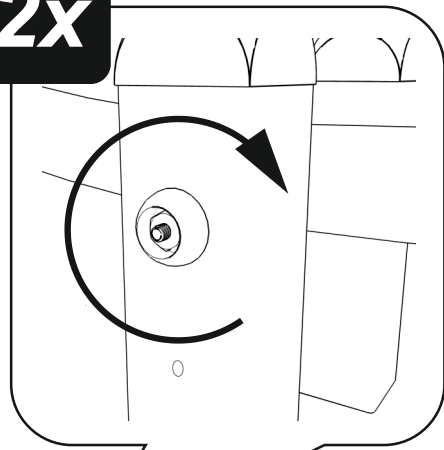
2x



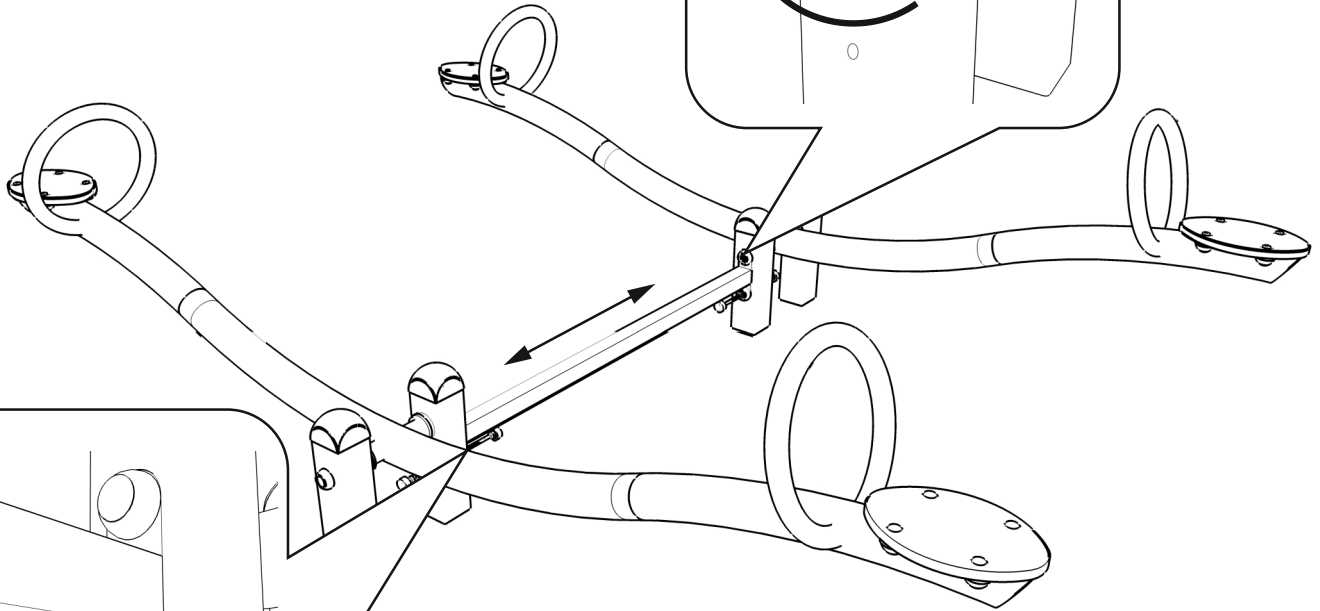
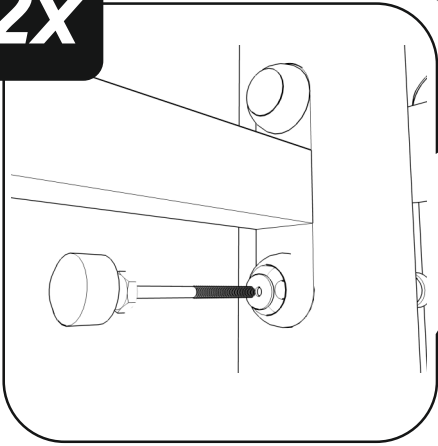
2



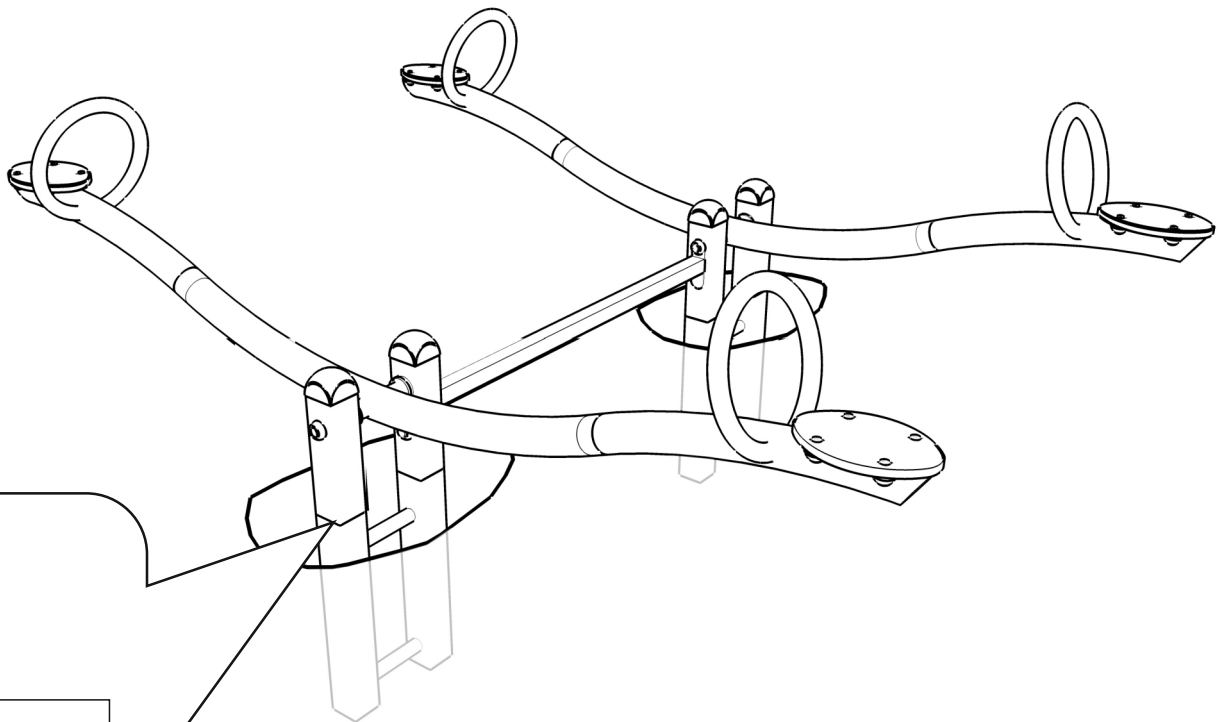
2x



2x



3



**POZIOM
GRUNTU**
(zgodnie z PN-EN 1177)

ground level