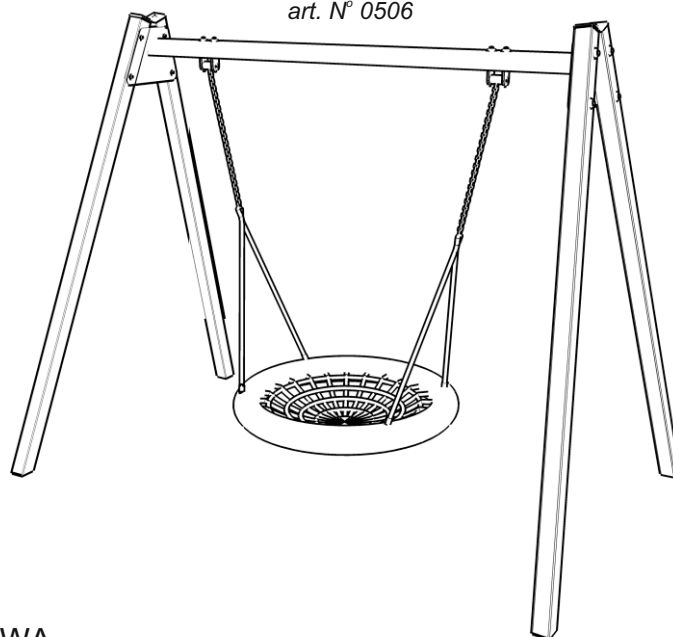
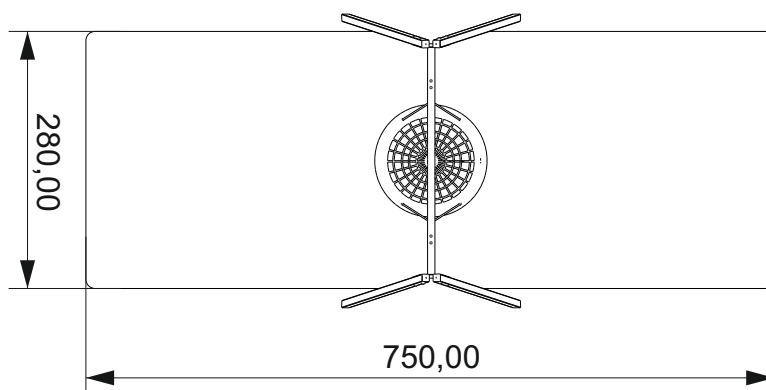


## INSTRUKCJA MONTAŻU INSTALLATION INSTRUCTIONS

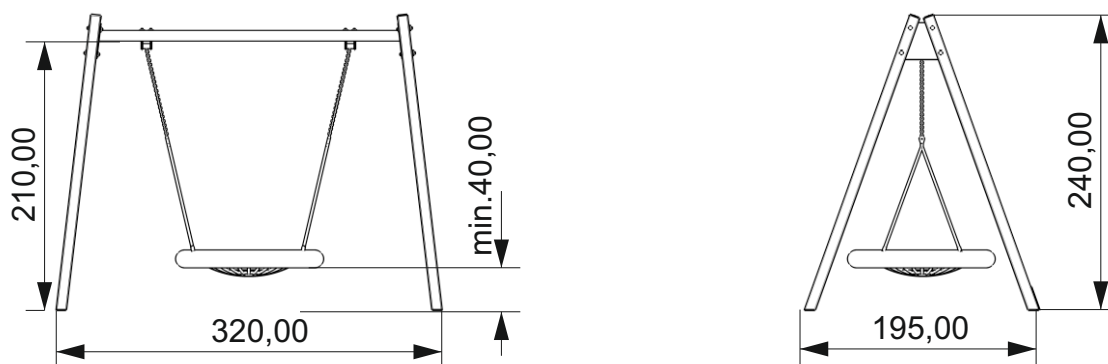
nr kat. 0506  
art. N° 0506



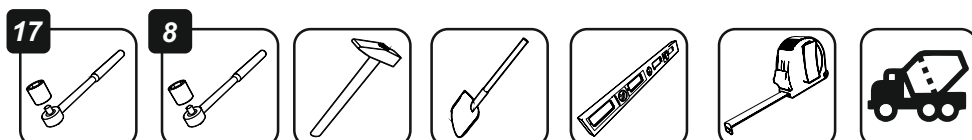
### STREFA BEZPIECZEŃSTWA safety zone



### WYMIARY URZĄDZENIA dimensions

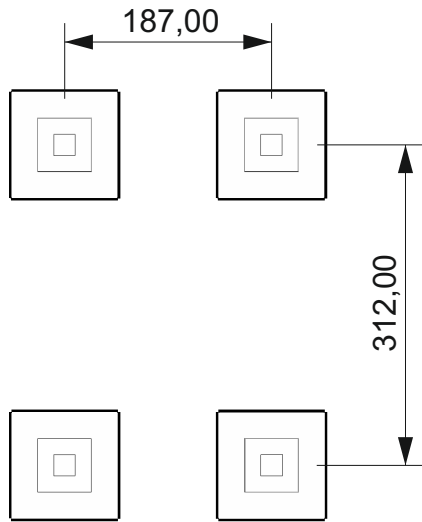


### NARZĘDZIA tools

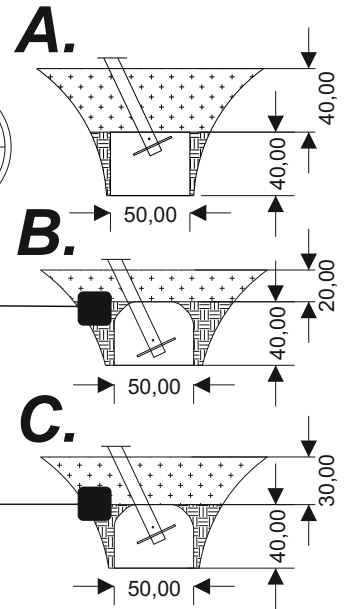


## FUNDAMENTY

basement

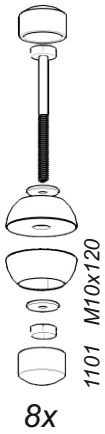


4x 0,1 m<sup>3</sup>

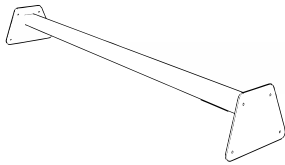


## ELEMENTY SKŁADOWE

components



8x



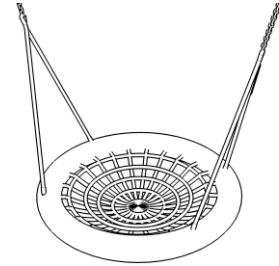
1x

1201



4x

1202

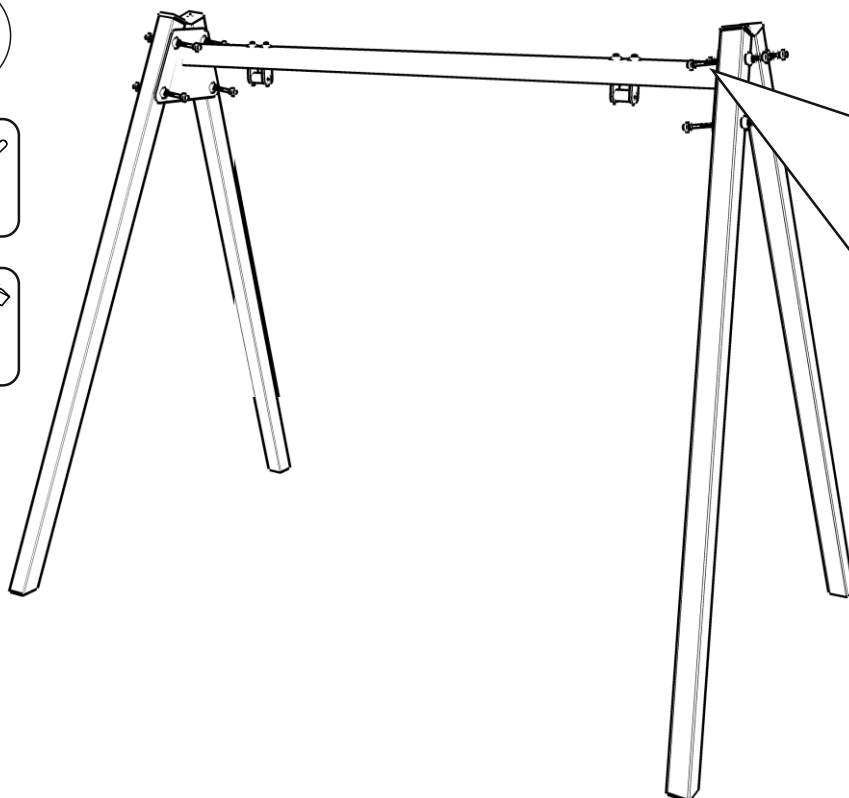


1x

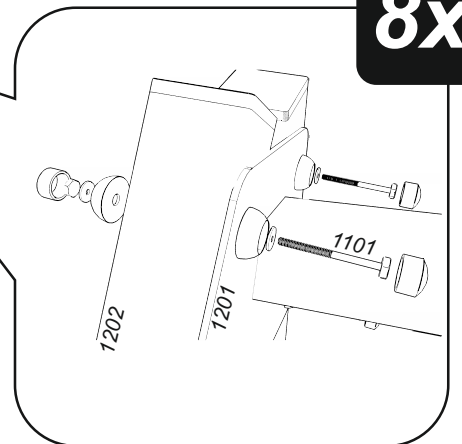
1203

1

17

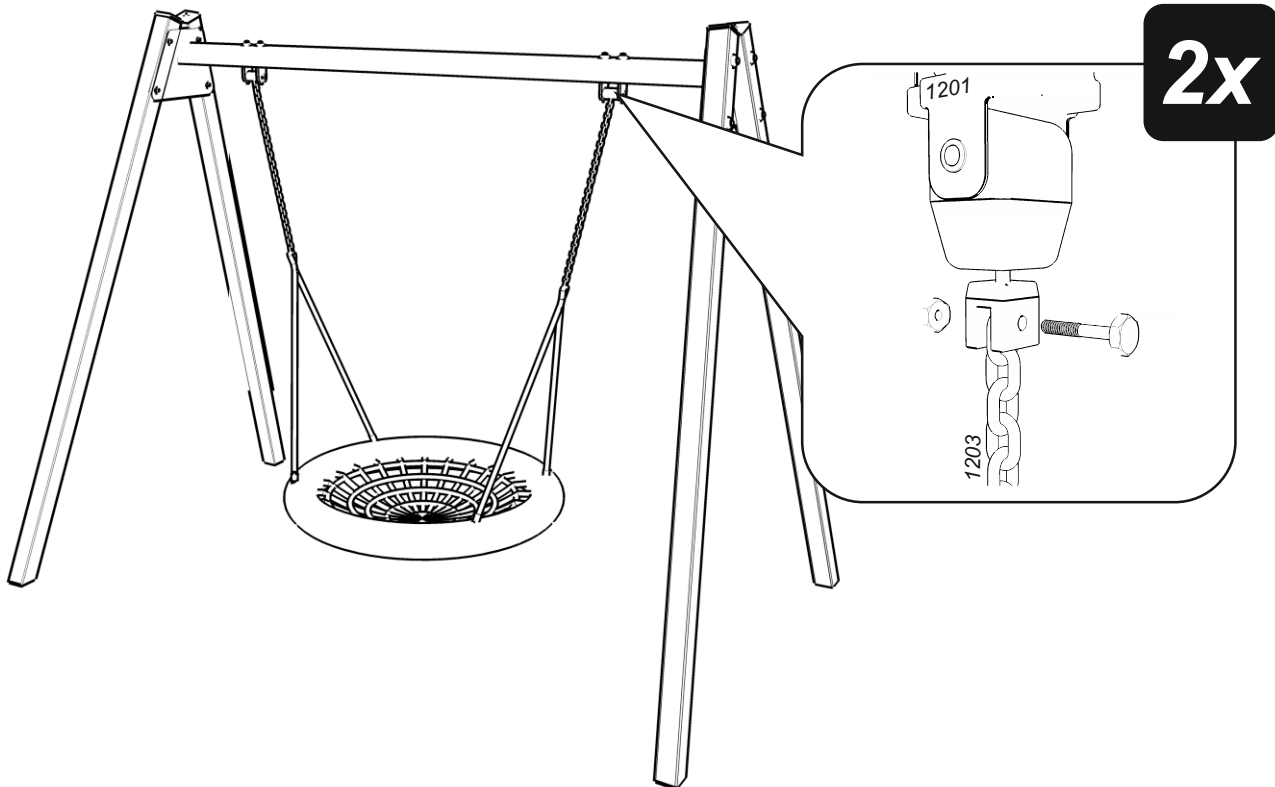


8x

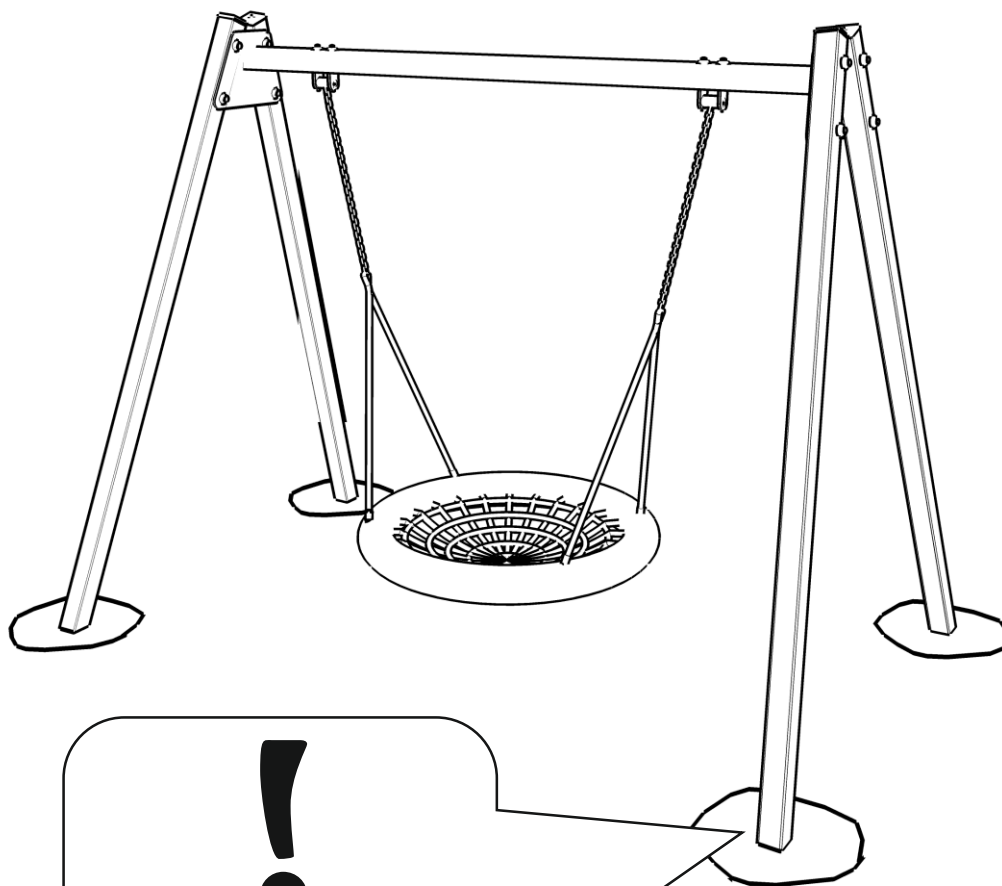


2

8



3



**POZIOM  
GRUNTU**

(zgodnie z PN-EN 1177)

ground level