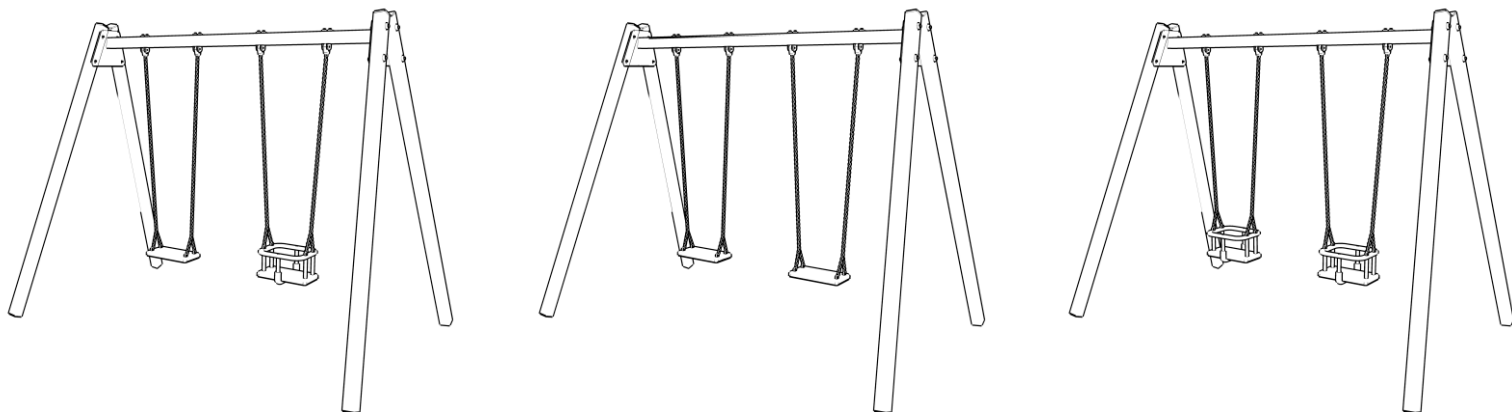
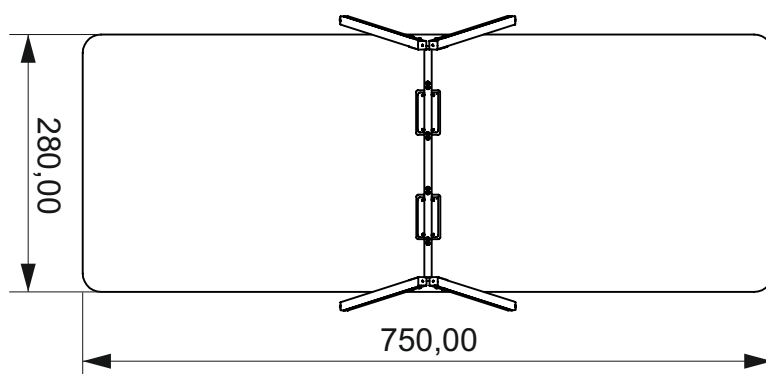


INSTRUKCJA MONTAŻU INSTALLATION INSTRUCTIONS

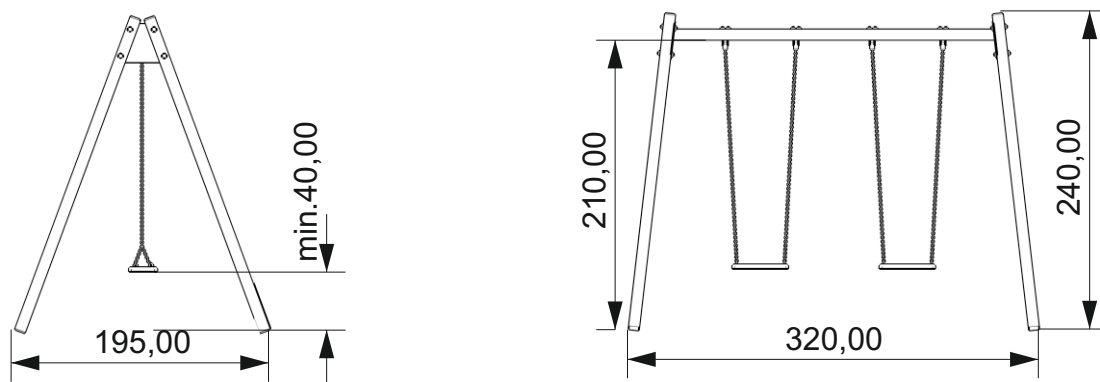
nr kat. 0502; 0503; 0505
art. N° 0502; 0503; 0505



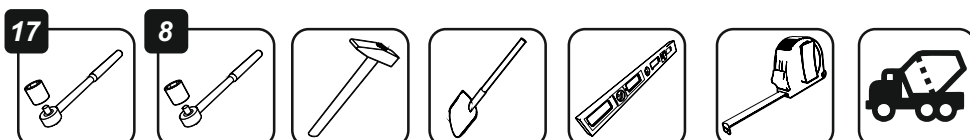
STREFA BEZPIECZEŃSTWA safety zone



WYMIARY URZĄDZENIA dimensions

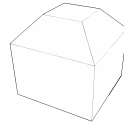
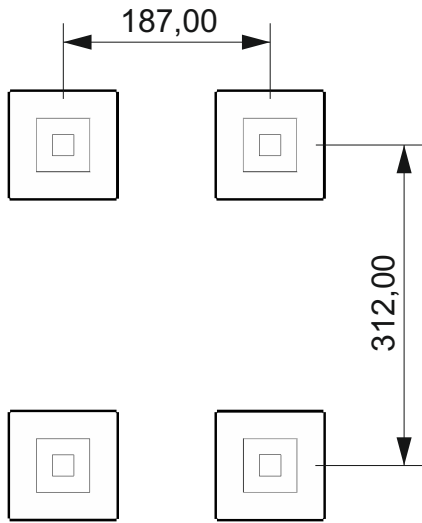
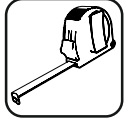


NARZĘDZIA tools



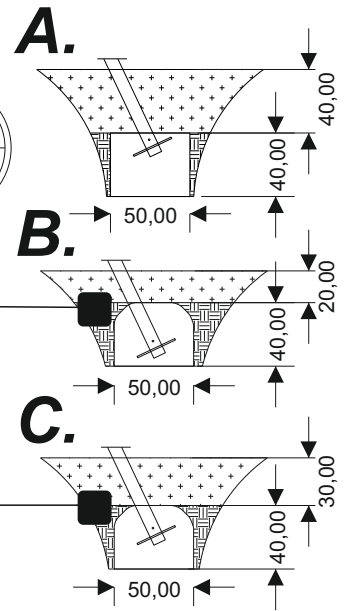
FUNDAMENTY

basement



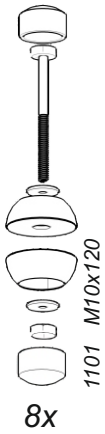
4x

0,1 m³

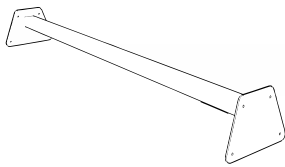


ELEMENTY SKŁADOWE

components



8x



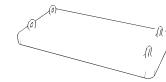
1x

1201

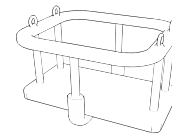


4x

1202



art. N° 0503; 0505



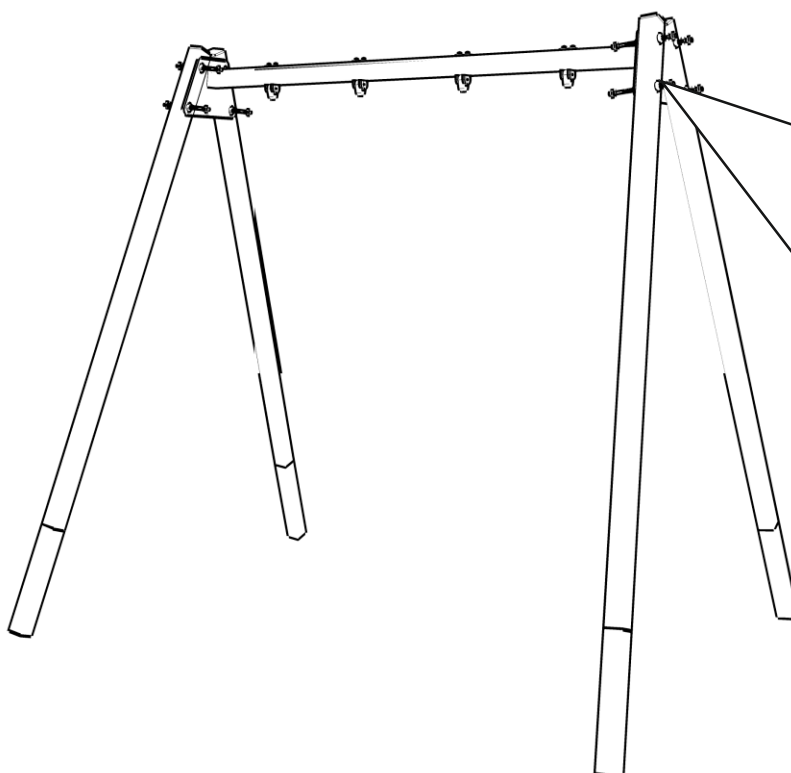
art. N° 0502; 0503

2x

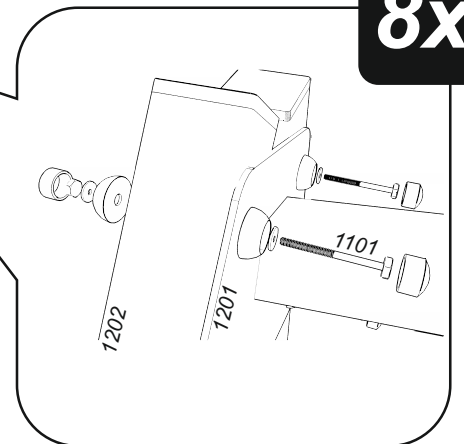
1203

1

17

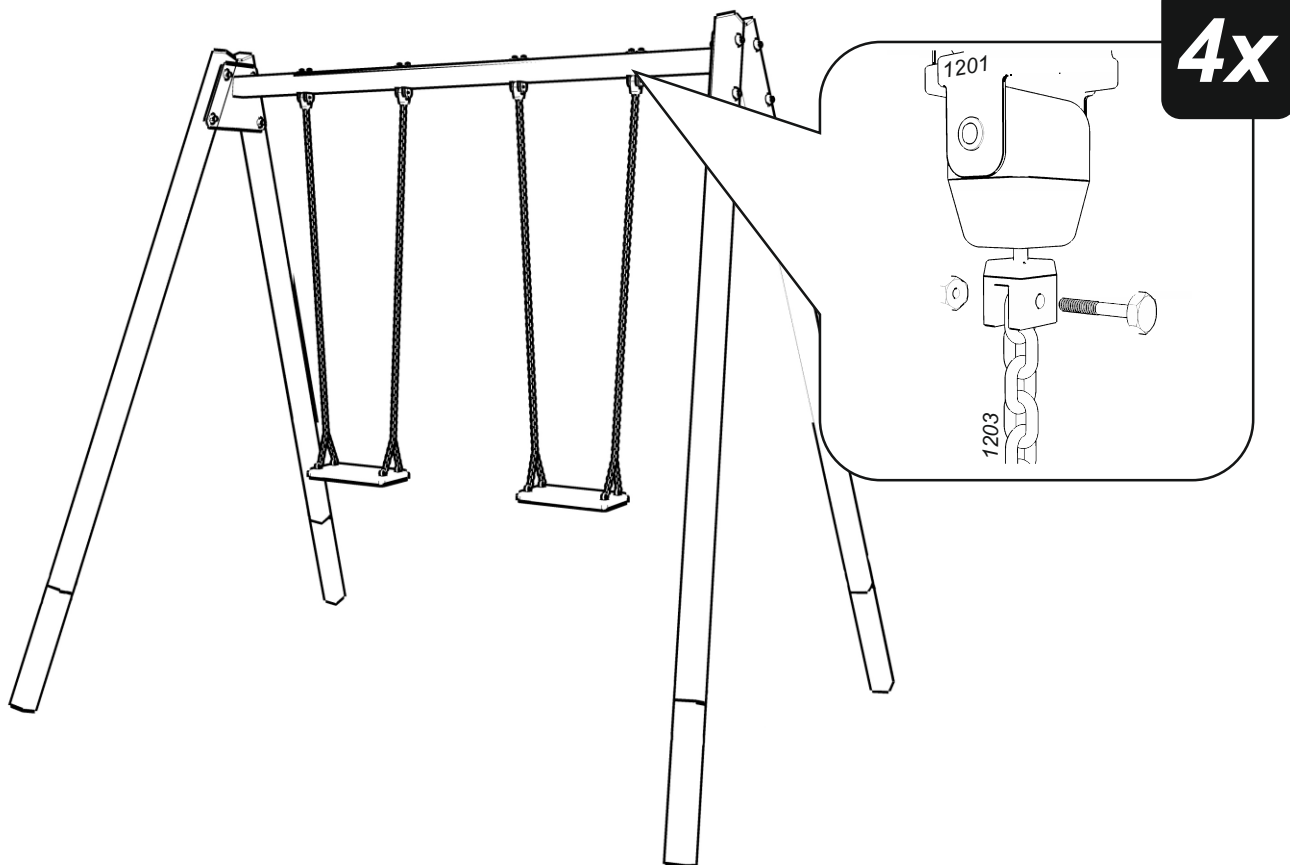


8x

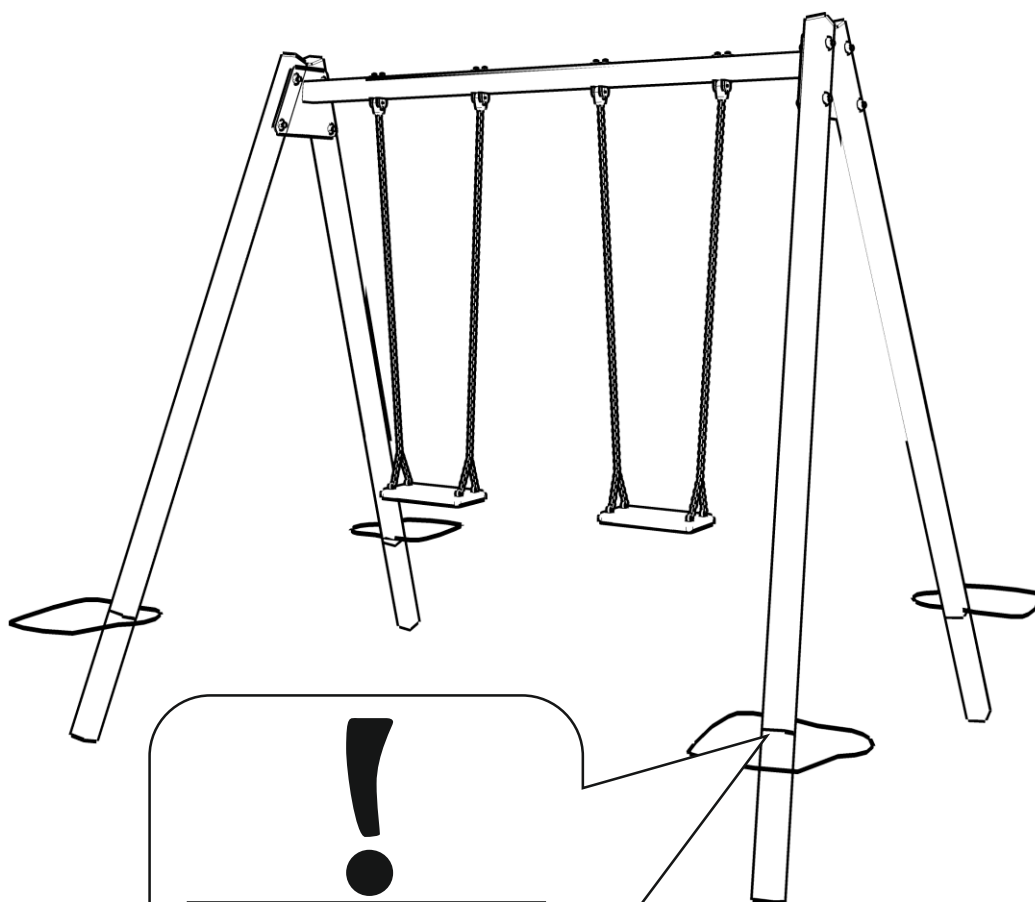


2

8



3



**POZIOM
GRUNTU**

(zgodnie z PN-EN 1177)

ground level