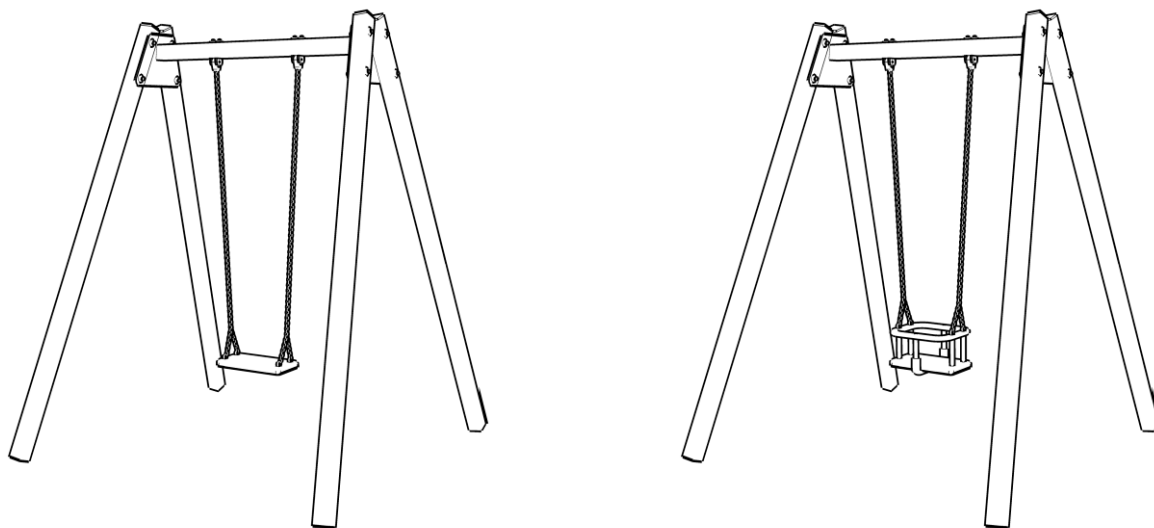


INSTRUKCJA MONTAŻU

INSTALLATION INSTRUCTIONS

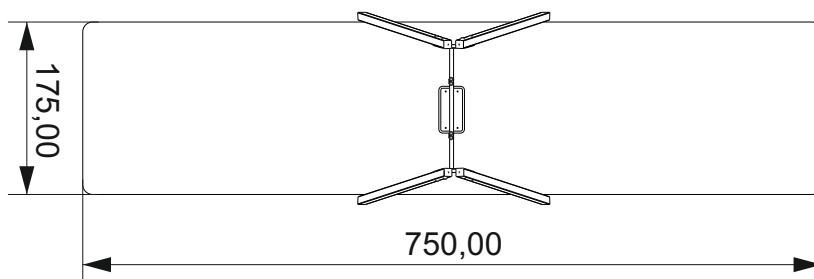
nr kat. 0501; 0504

art. N° 0501; 0504



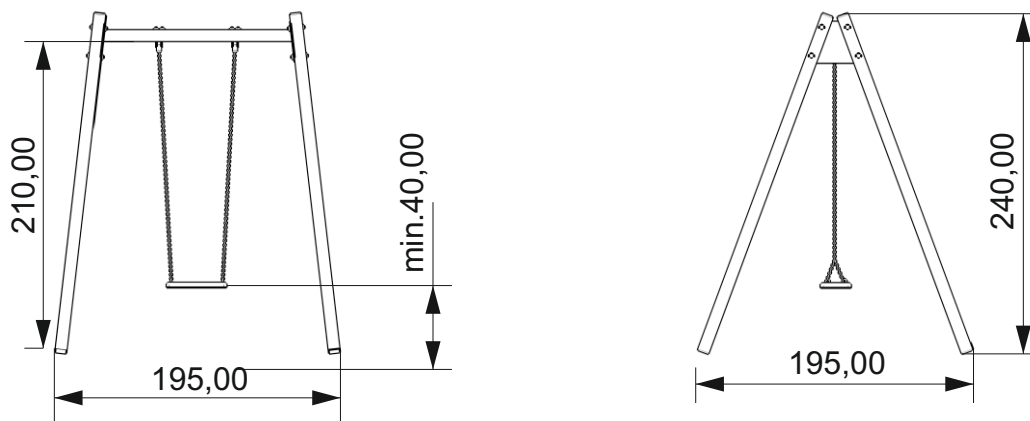
STREFA BEZPIECZEŃSTWA

safety zone



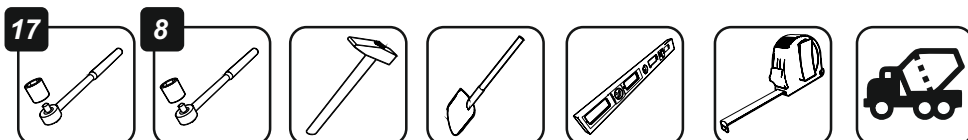
WYMIARY URZĄDZENIA

dimensions



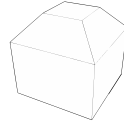
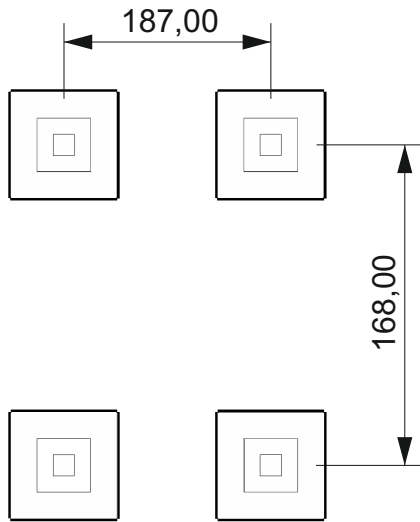
NARZĘDZIA

tools

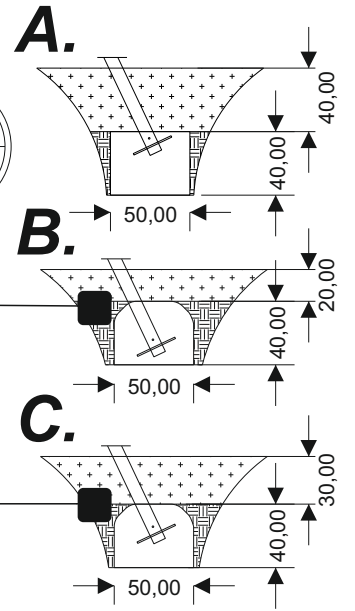


FUNDAMENTY

basement



4x 0,1 m³



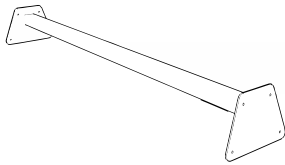
ELEMENTY SKŁADOWE

components



1101 M10x120

8x



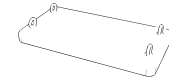
1201

1x



1202

4x



art. N° 0504



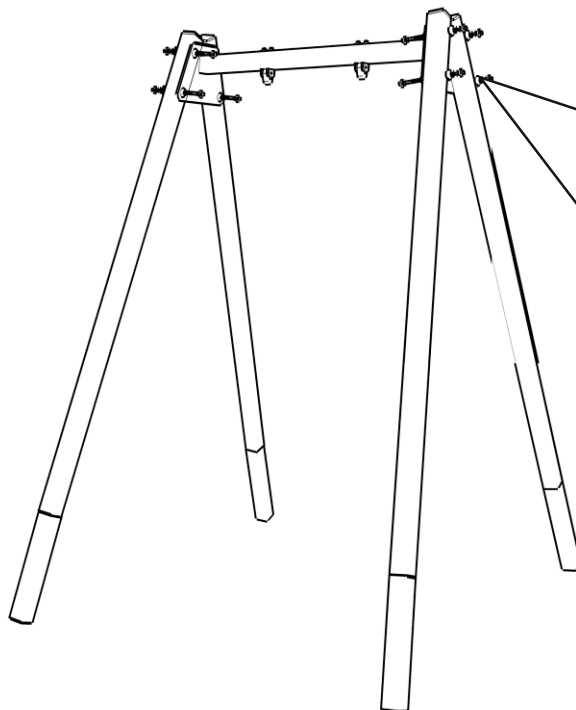
art. N° 0501

1203

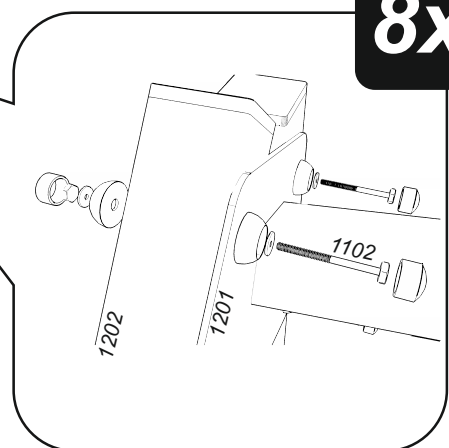
1x

1

17

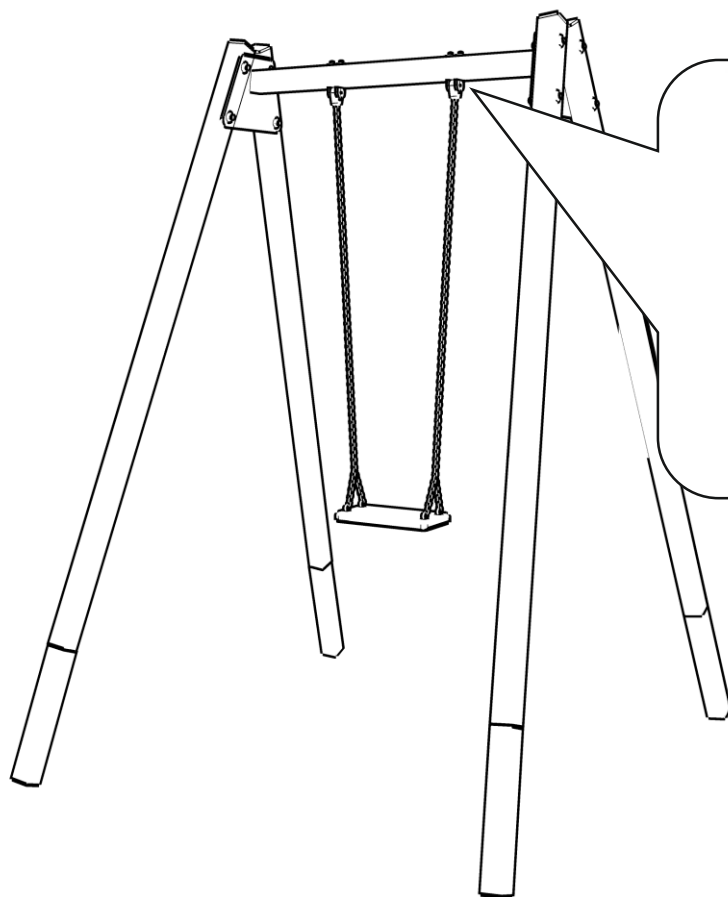


8x



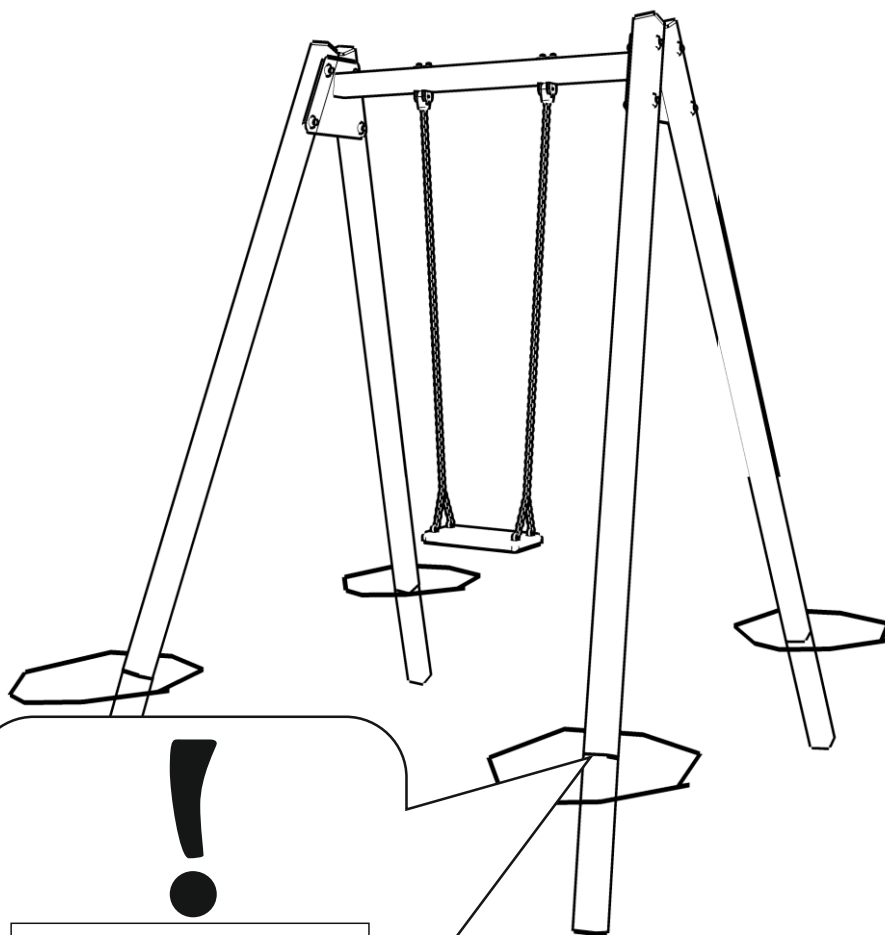
2

8



2x

3



**POZIOM
GRUNTU**

(zgodnie z PN-EN 1177)

ground level