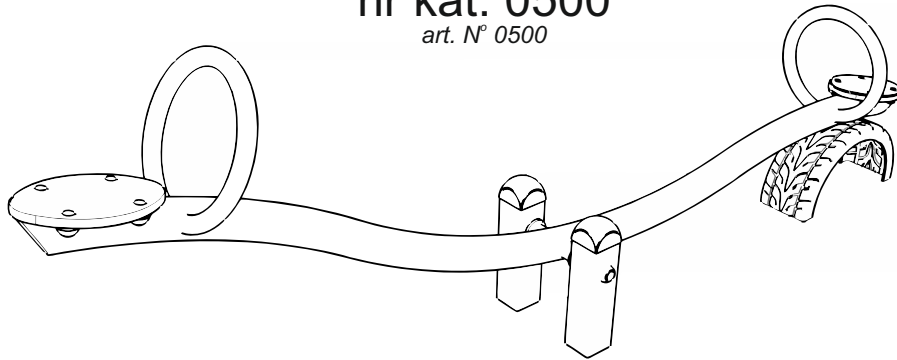
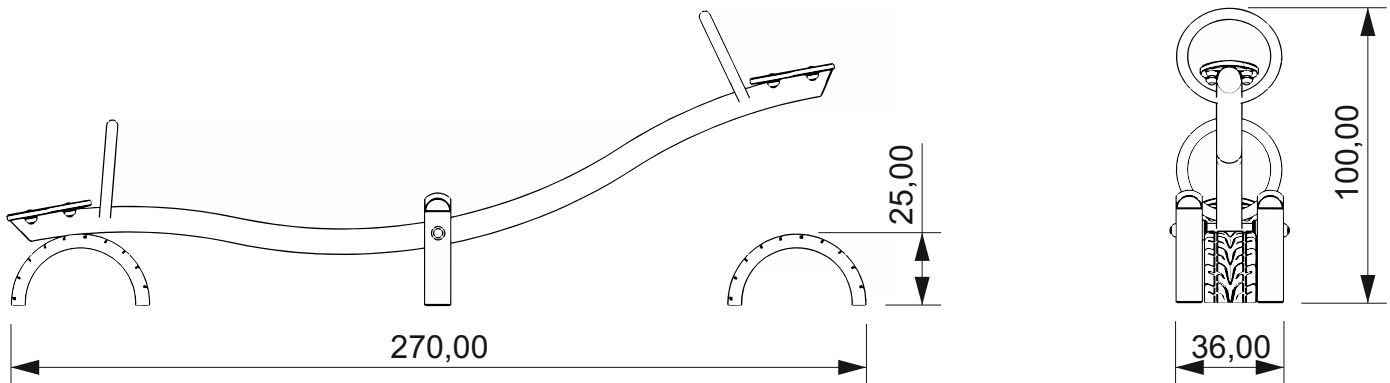


## INSTRUKCJA MONTAŻU INSTALLATION INSTRUCTIONS

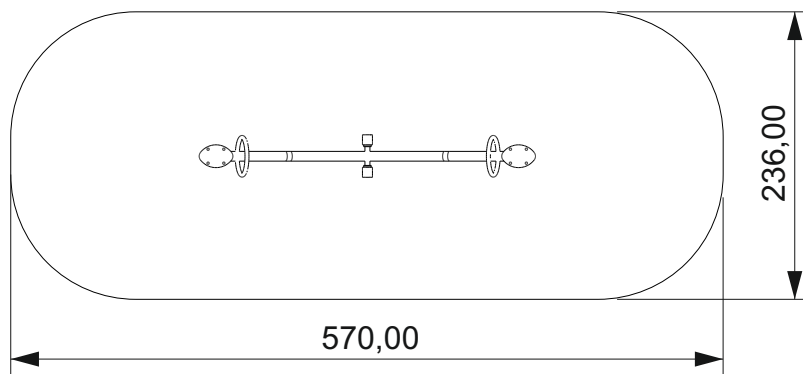
nr kat. 0500  
art. N° 0500



### WYMIARY URZĄDZENIA dimensions



### STREFA BEZPIECZEŃSTWA safety zone

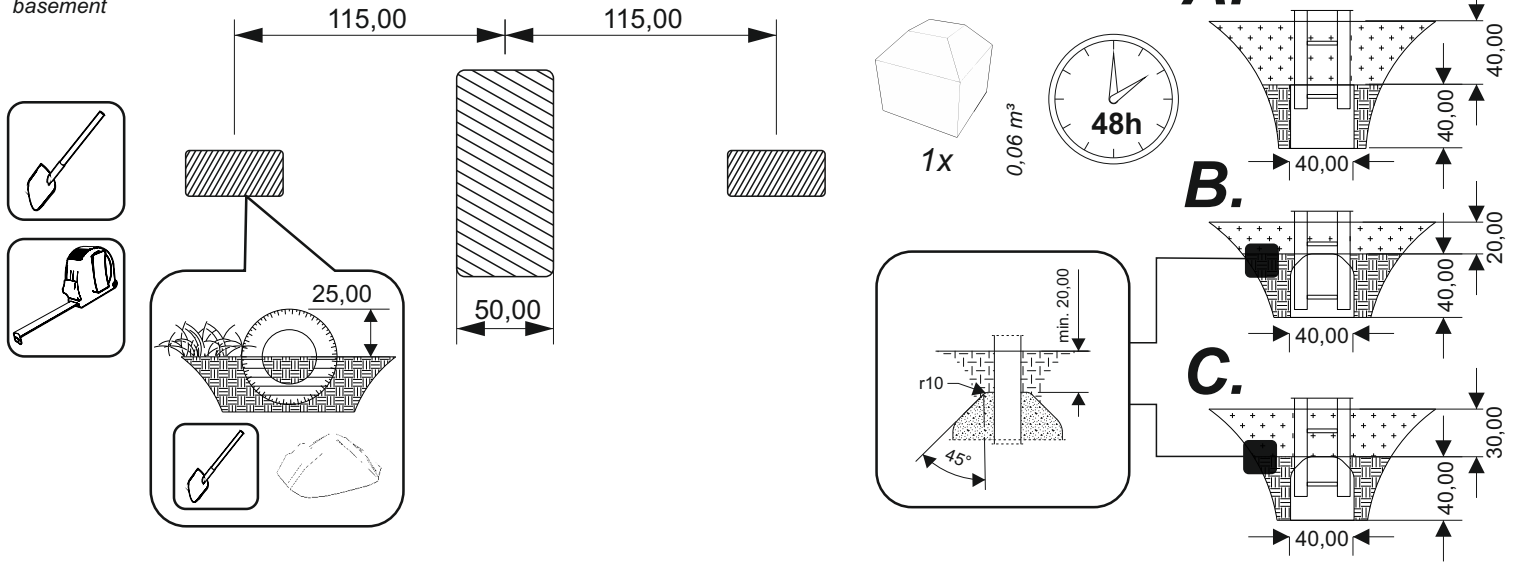


### NARZĘDZIA tools



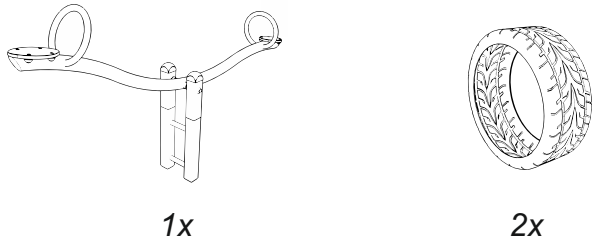
# FUNDAMENTY

basement

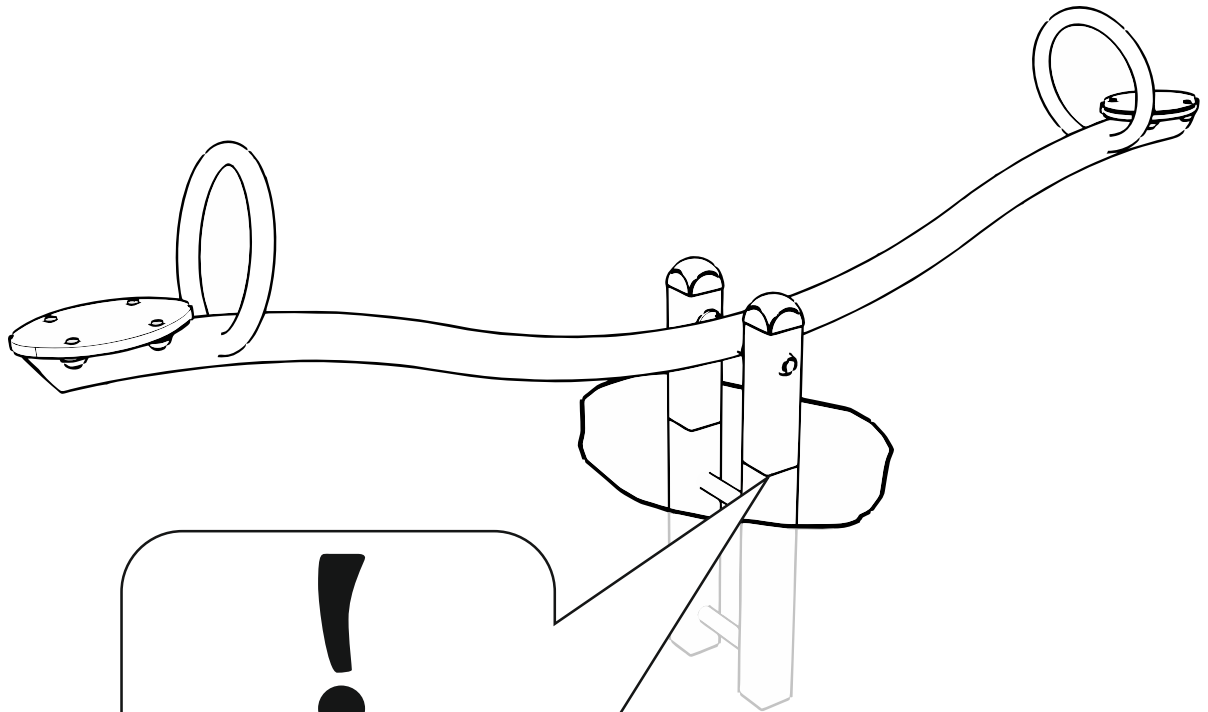


# ELEMENTY SKŁADOWE

components



1

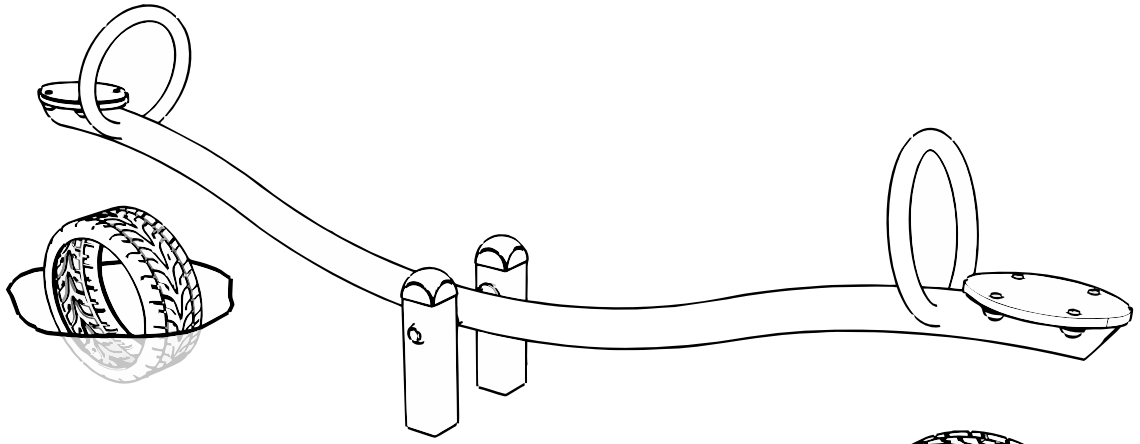


**!**

**POZIOM GRUNTU**  
(zgodnie z PN-EN 1177)

ground level

2



**!**

**POZIOM  
GRUNTU**  
(zgodnie z PN-EN 1177)

*ground level*

