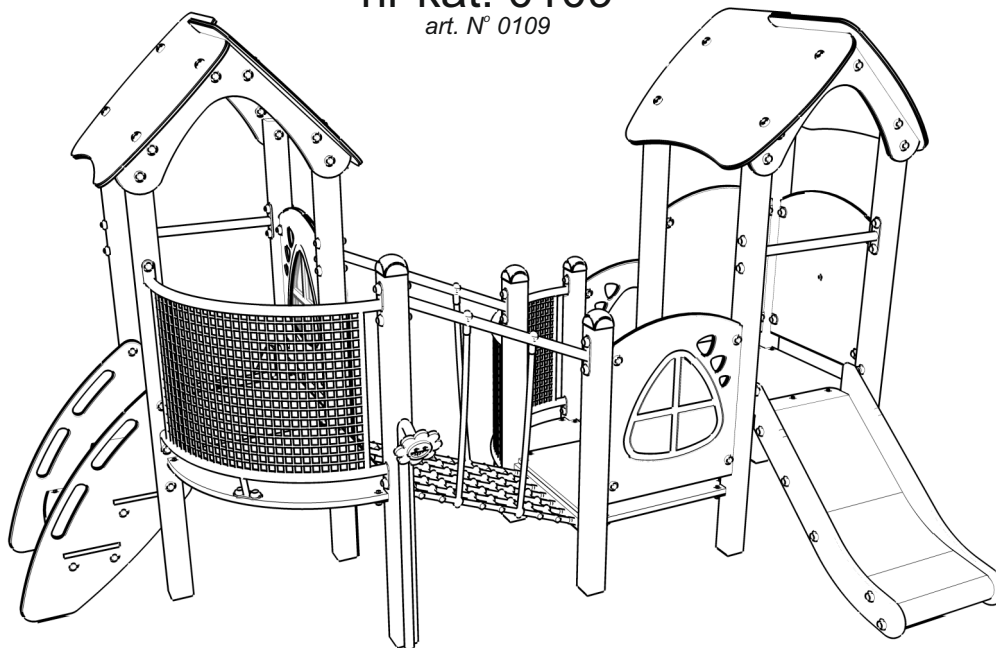
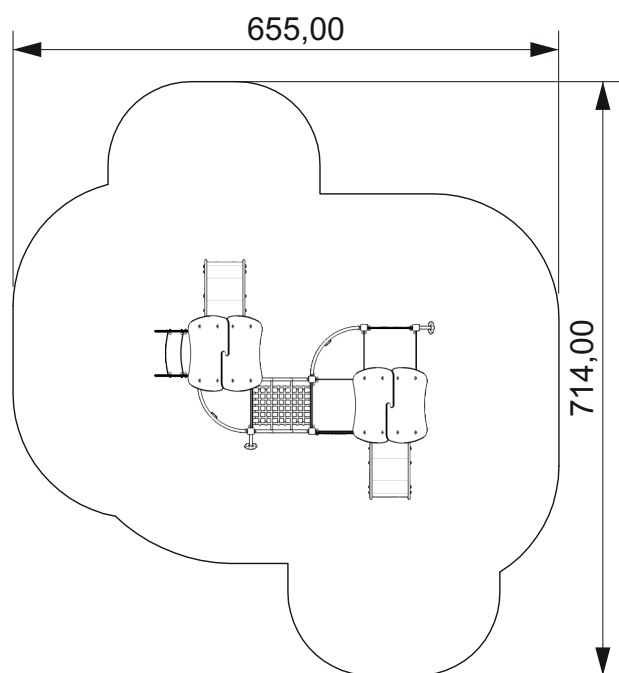


## INSTRUKCJA MONTAŻU INSTALLATION INSTRUCTIONS

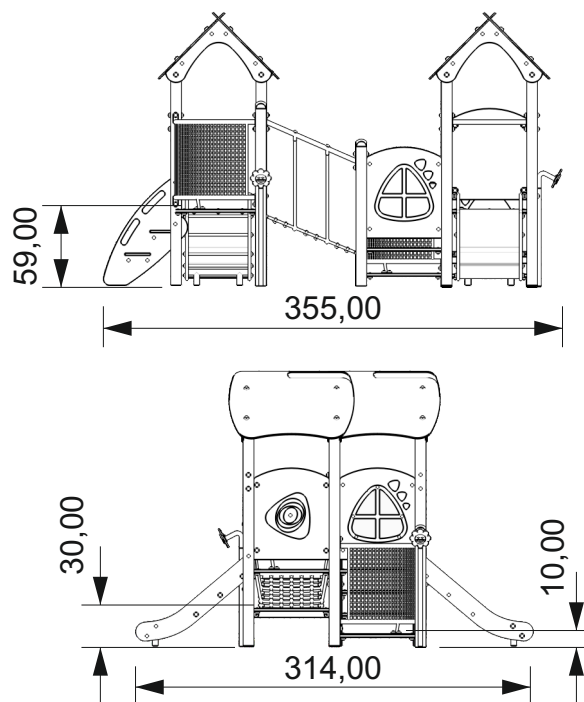
nr kat. 0109  
art. N° 0109



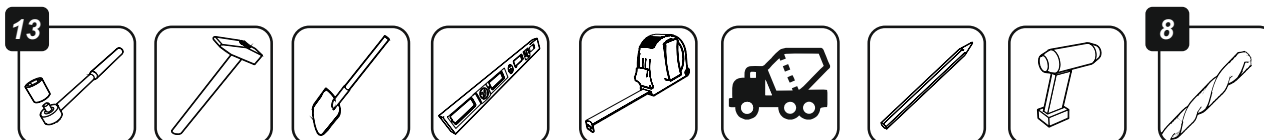
### STREFA BEZPIECZEŃSTWA safety zone



### WYMIARY URZĄDZENIA dimensions

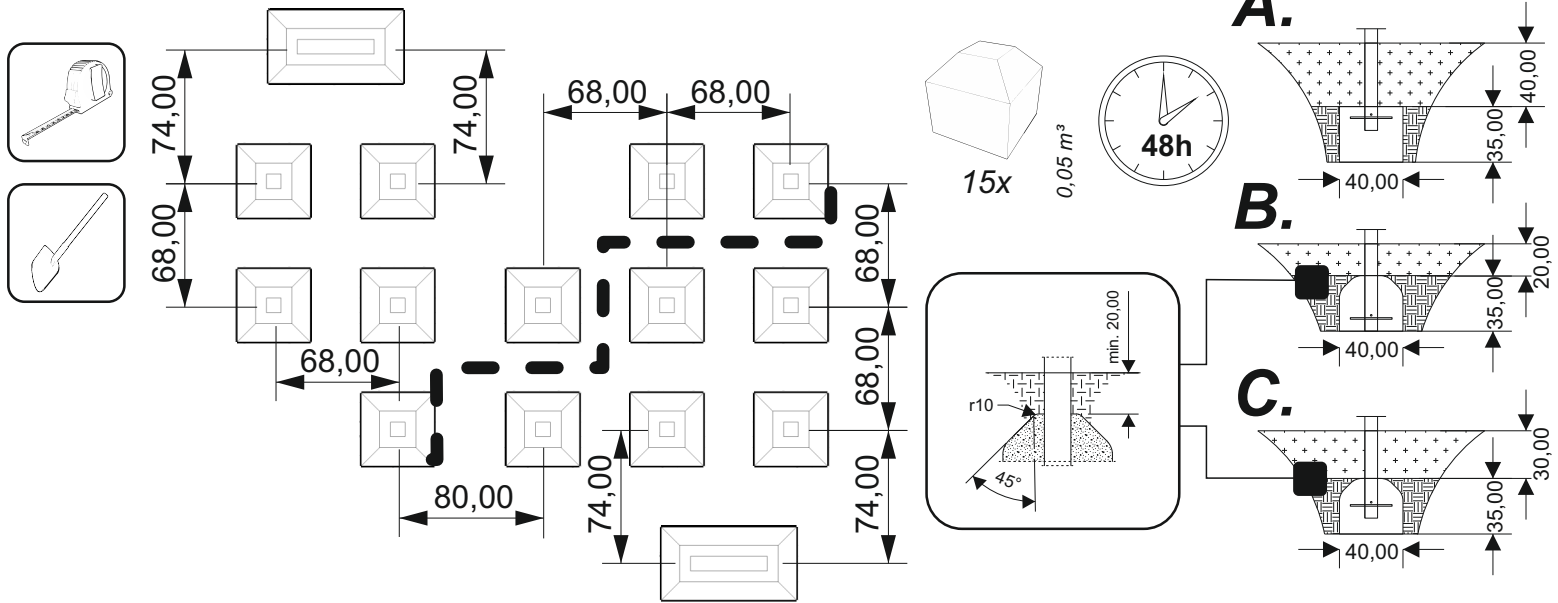


### NARZĘDZIA tools

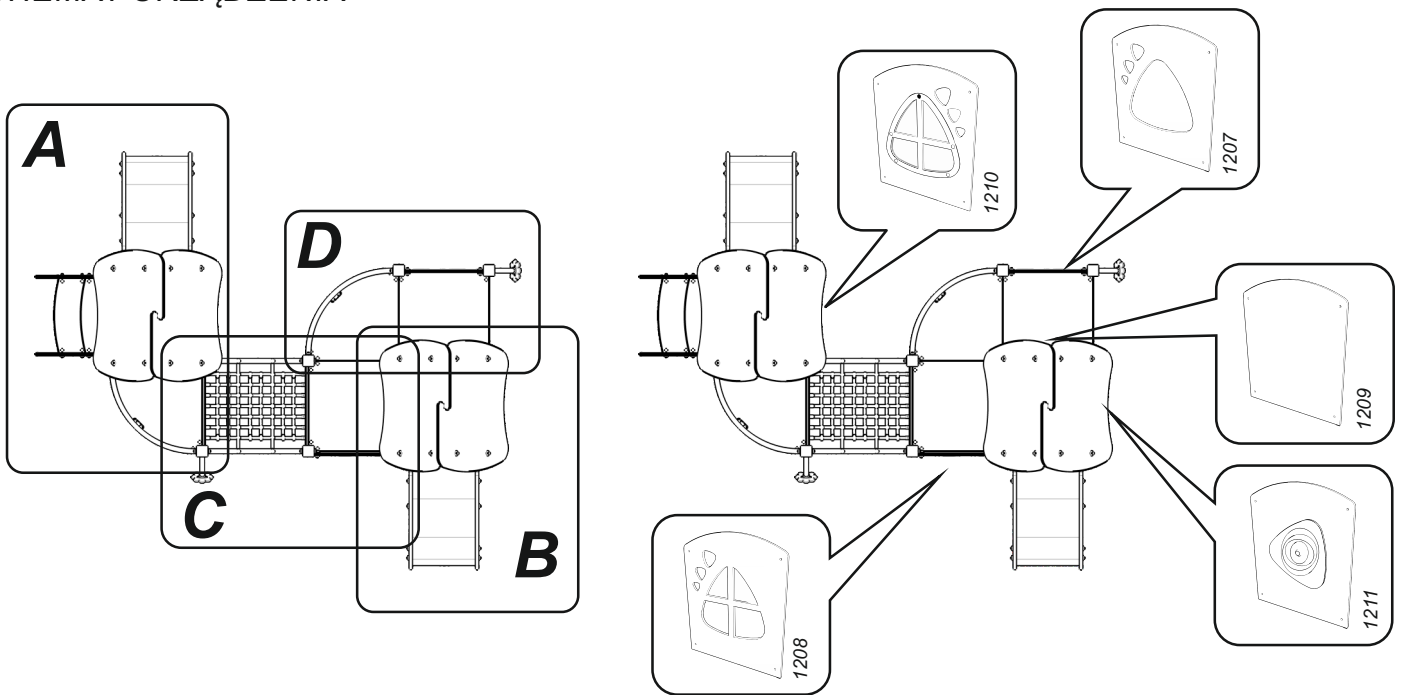


# FUNDAMENTY

basement

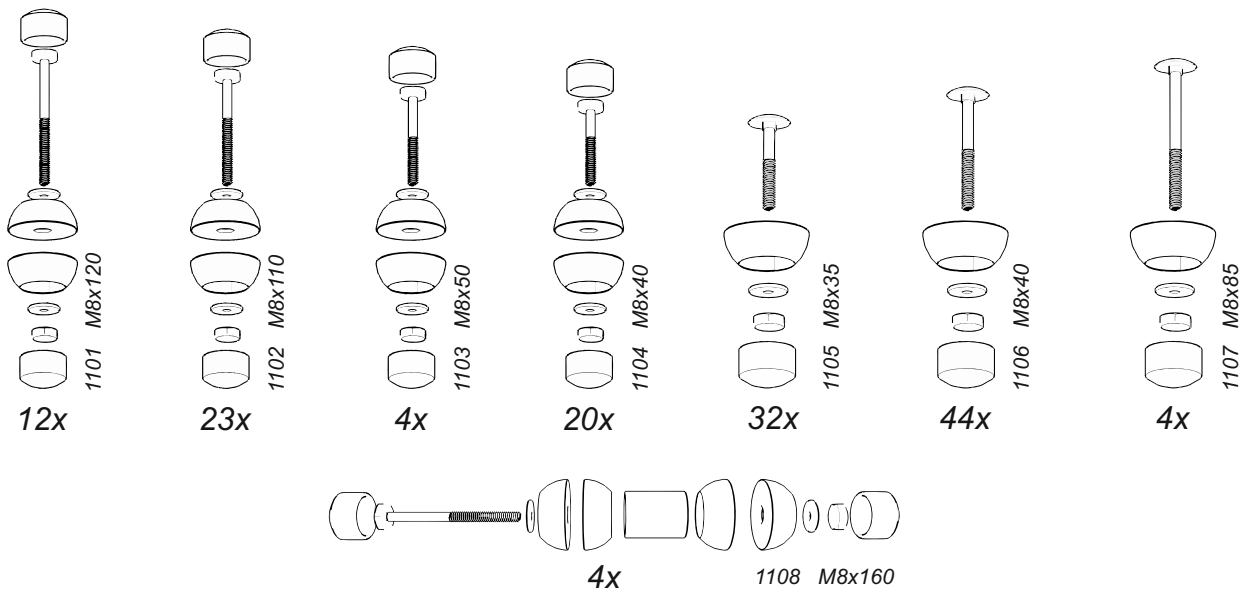


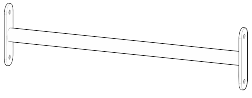
# SCHEMAT URZĄDZENIA



# ELEMENTY SKŁADOWE

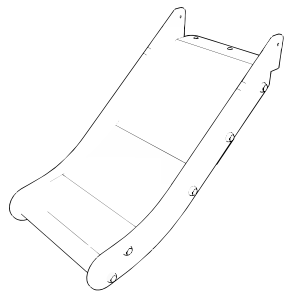
components





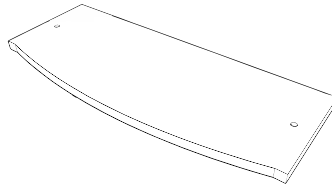
2x

1201



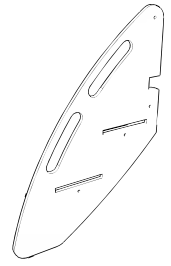
2x

1202



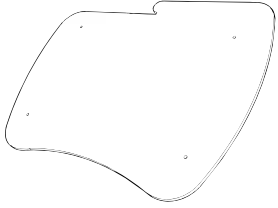
2x

1203



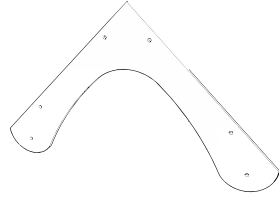
2x

1204



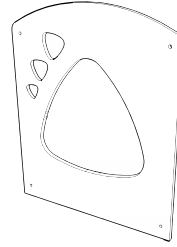
4x

1205



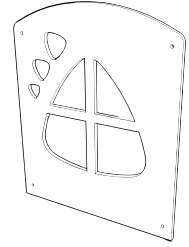
4x

1206



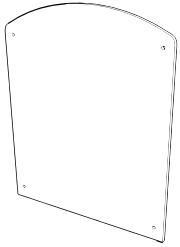
1x

1207



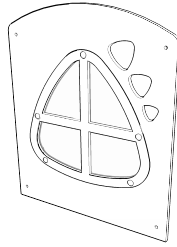
1x

1208



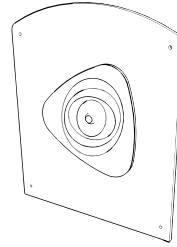
1x

1209



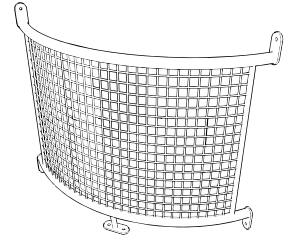
1x

1210



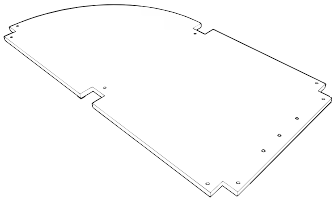
1x

1211



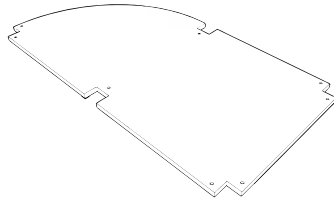
2x

1212



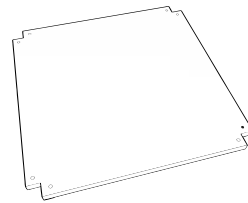
1x

1213



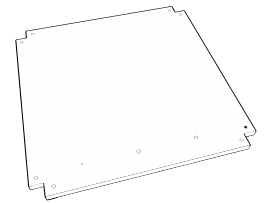
1x

1214



1x

1215



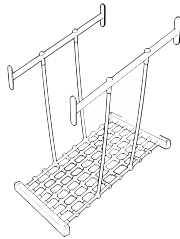
1x

1216



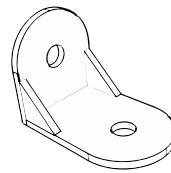
1x

1217



1x

1218



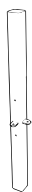
16x

1219



8x

1220



1x

1221



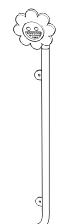
2x

1222



2x

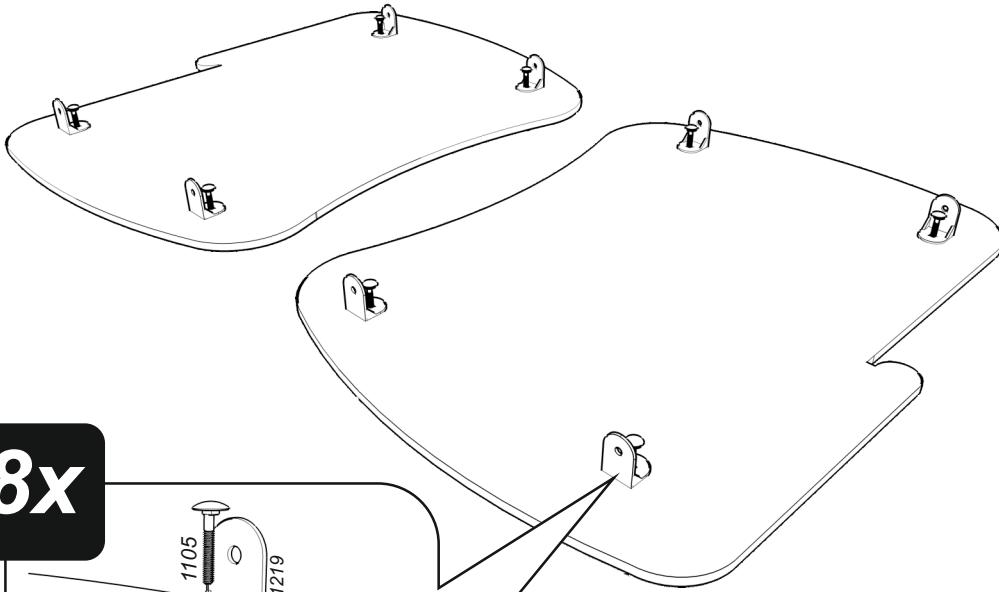
1223



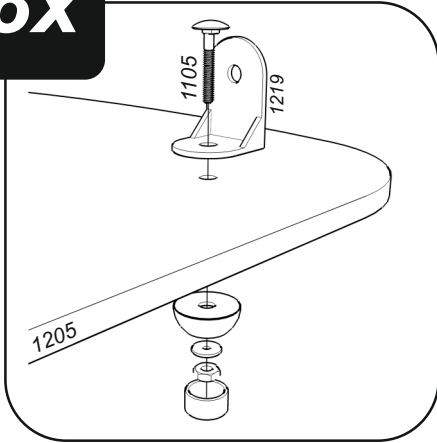
2x

1224

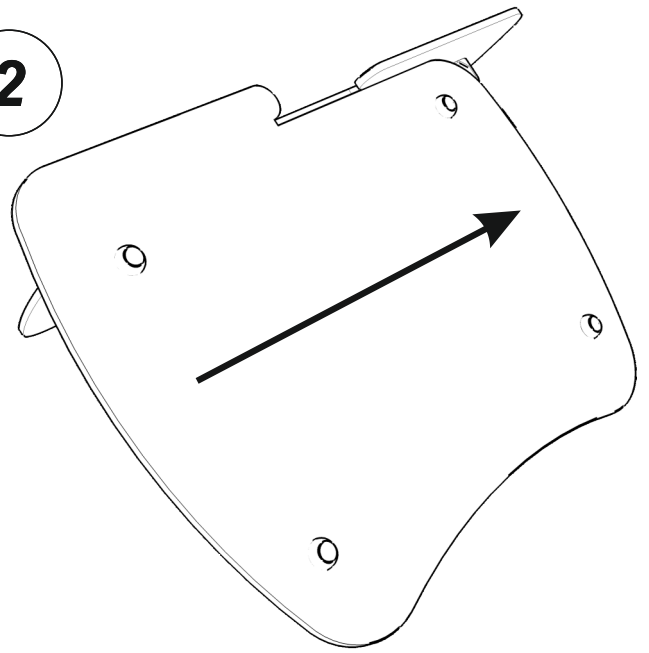
1



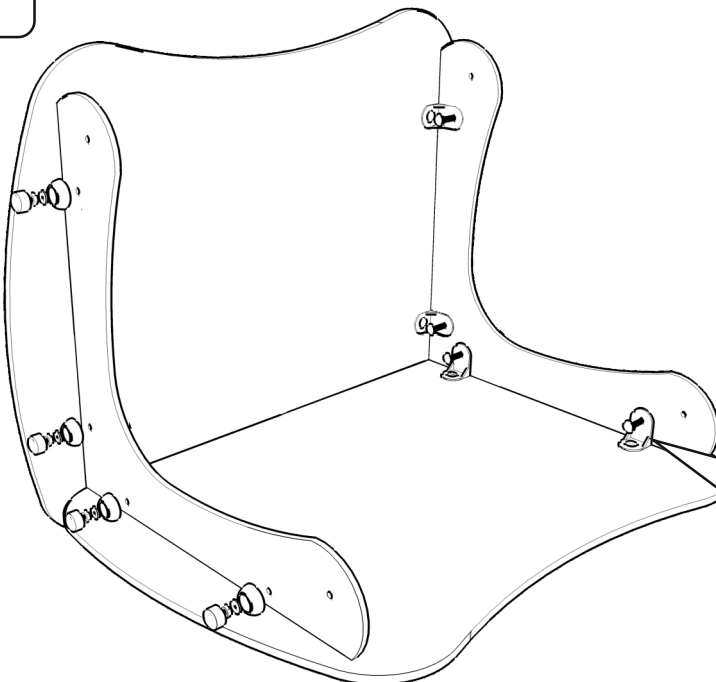
8x



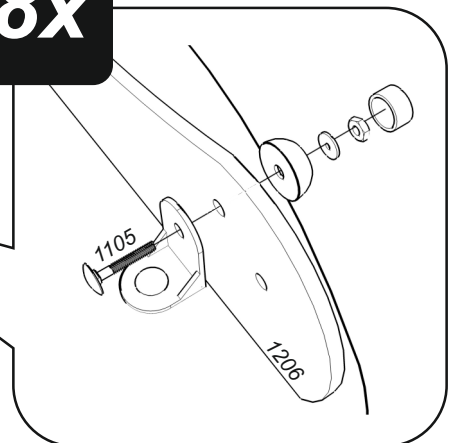
2



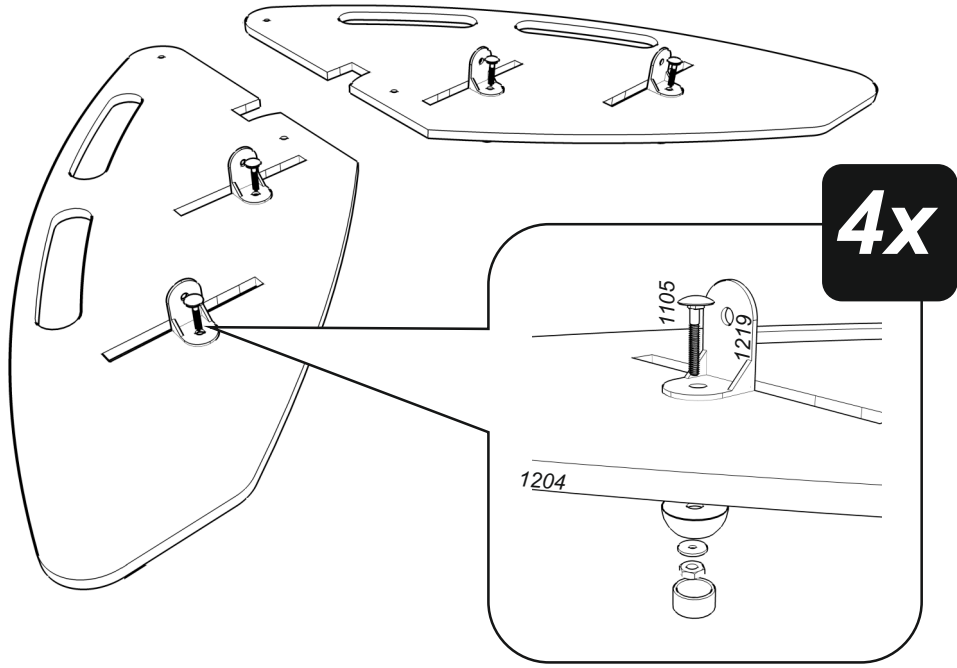
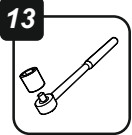
3



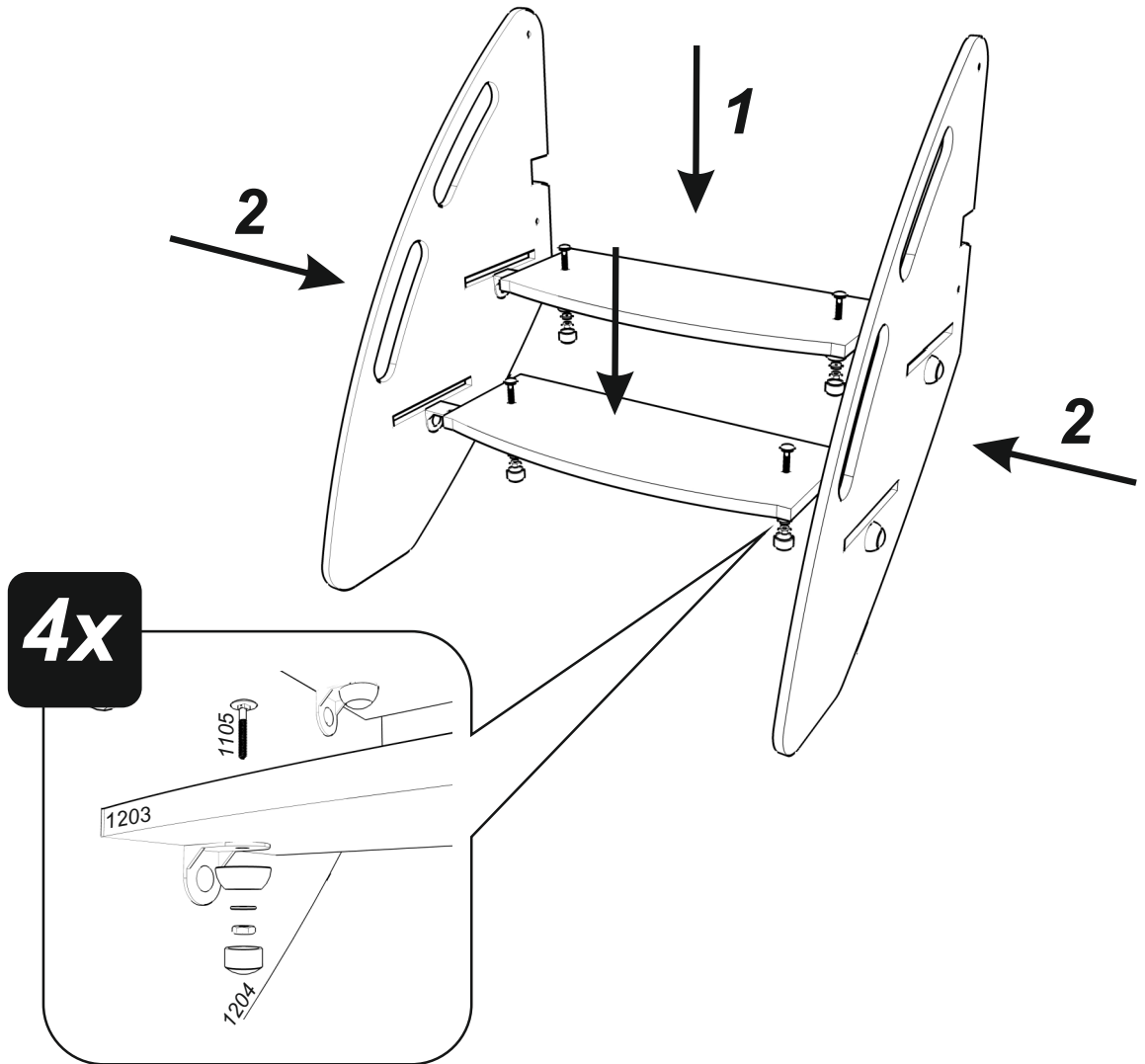
8x



4

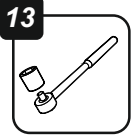


5

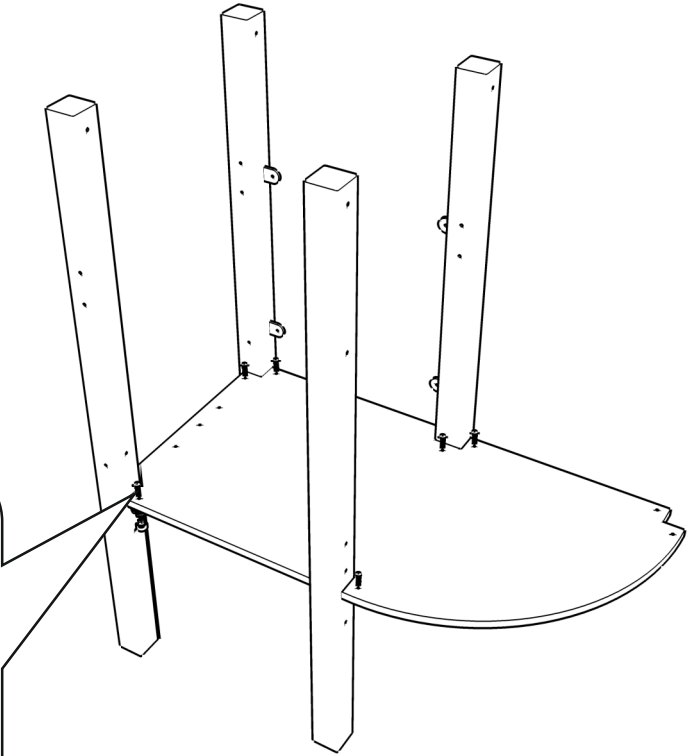
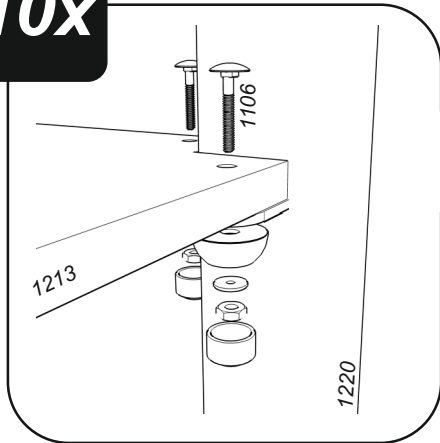


# A

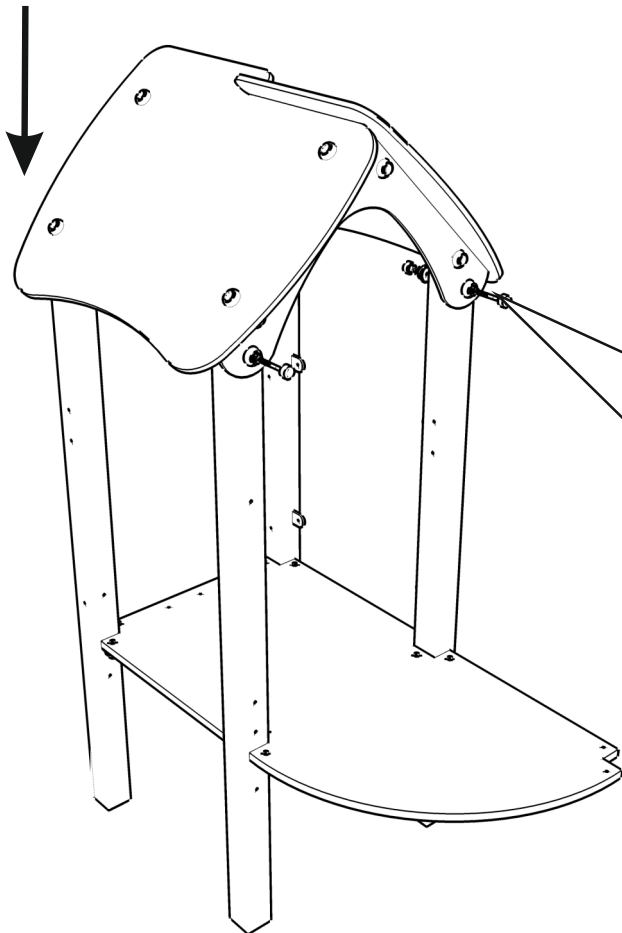
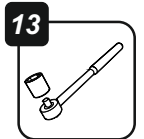
6



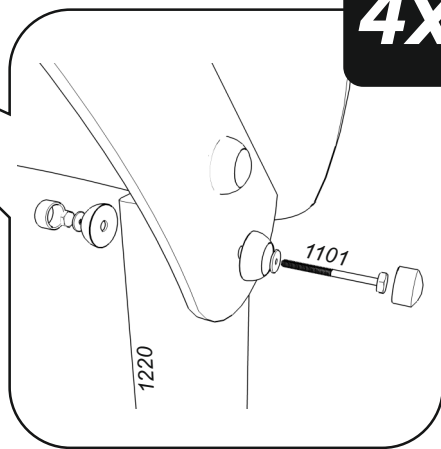
10x



7

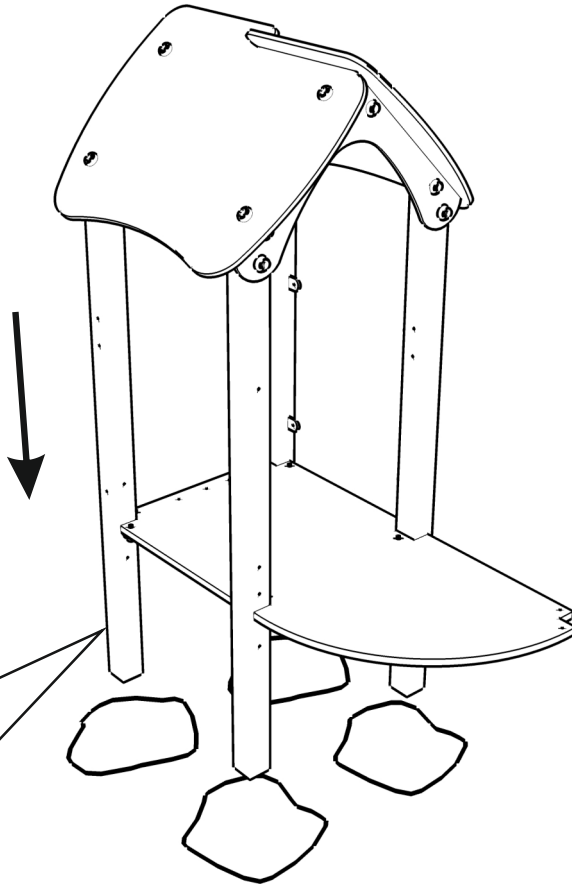


4x



# A

8

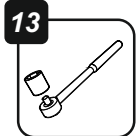


**!**

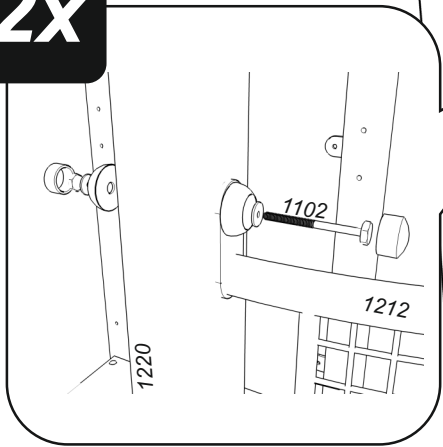
**POZIOM  
GRUNTU**  
(zgodnie z PN-EN 1177)

*ground level*

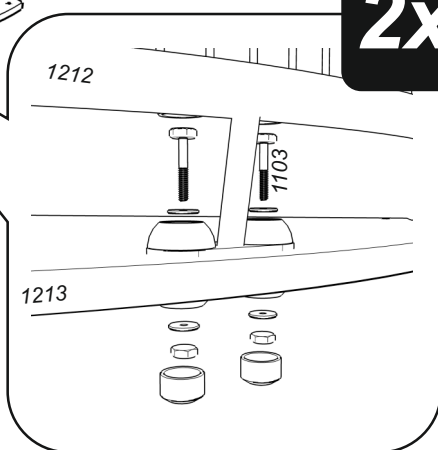
9



**2x**



**2x**



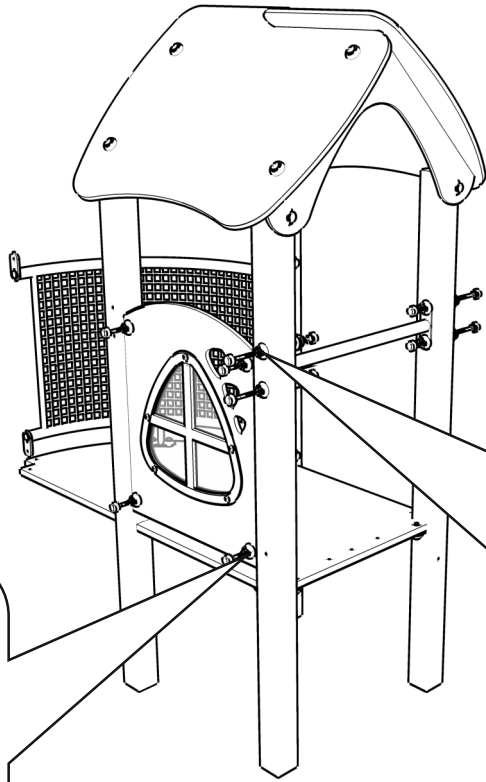
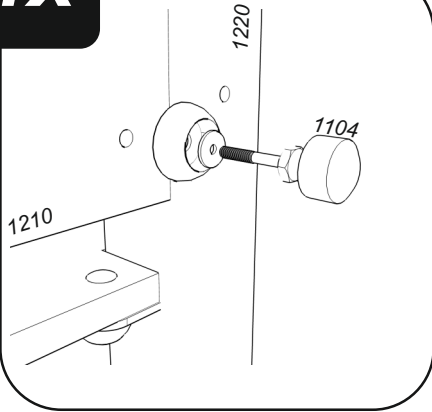
# A

10

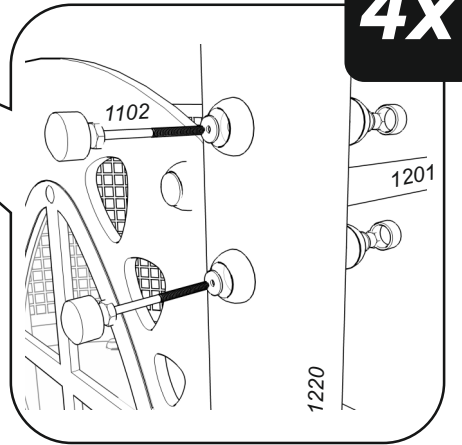
13



4x

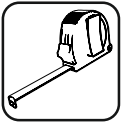


4x

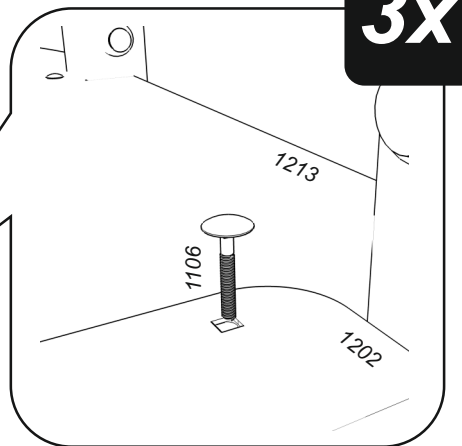
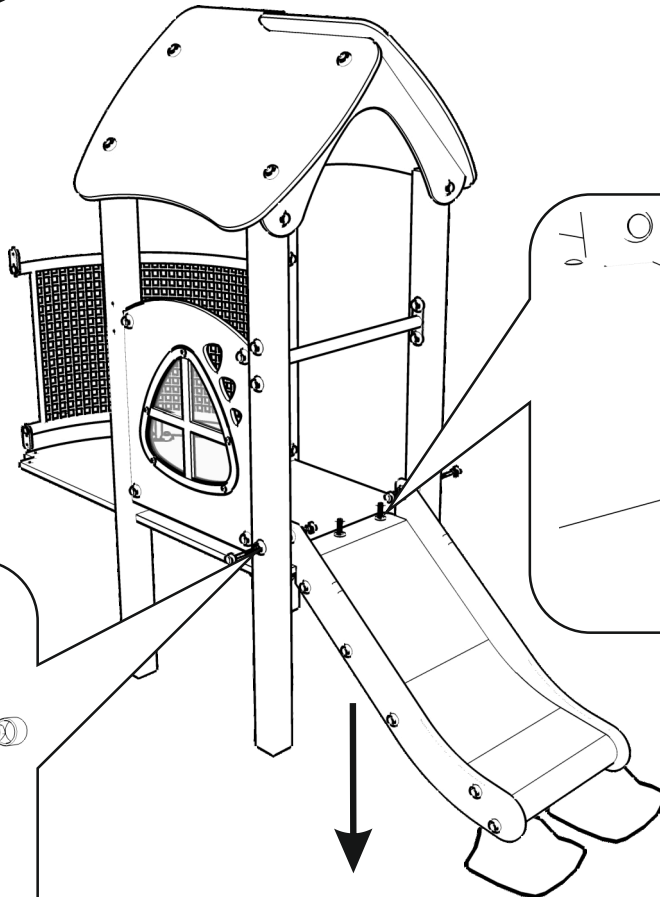
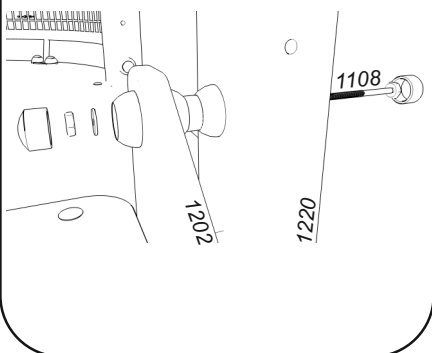


11

3x



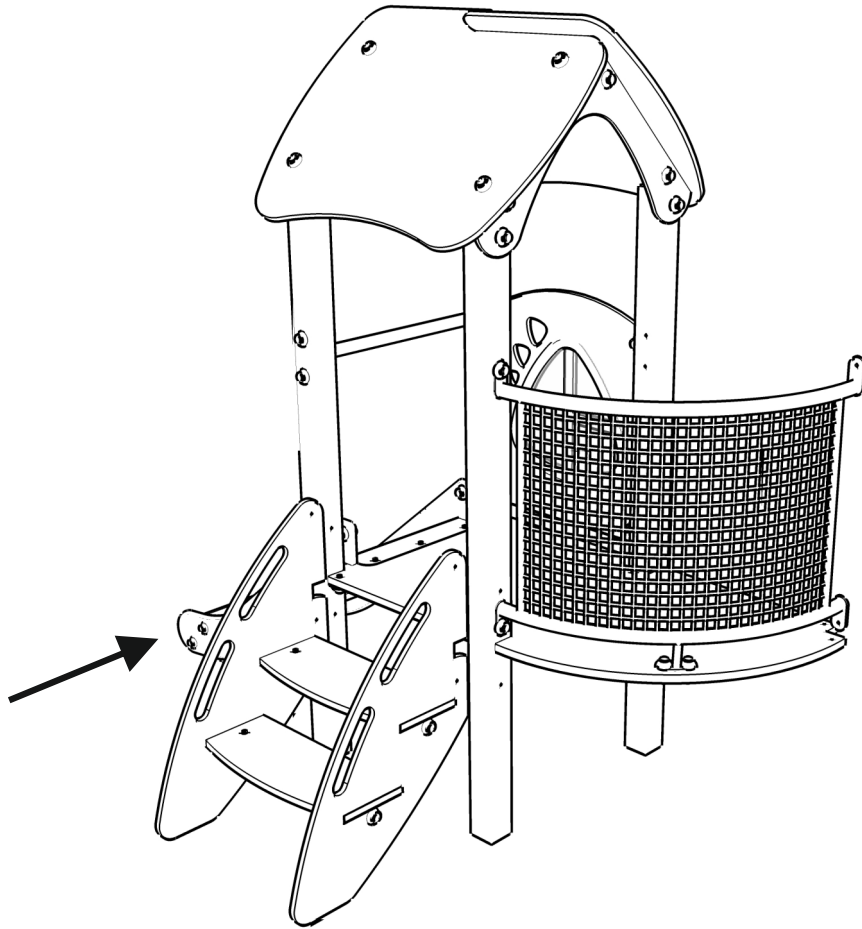
2x





# A

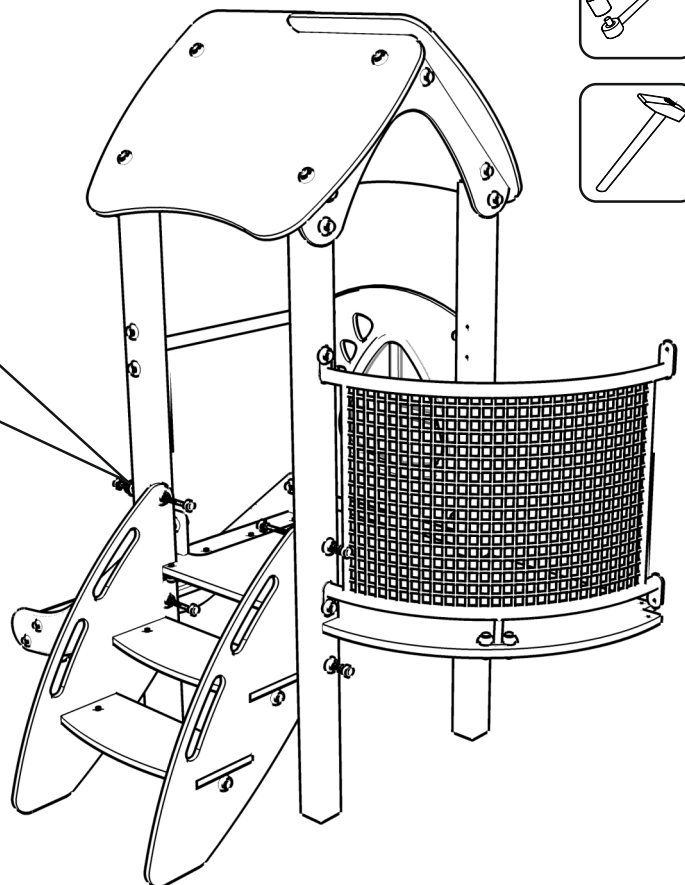
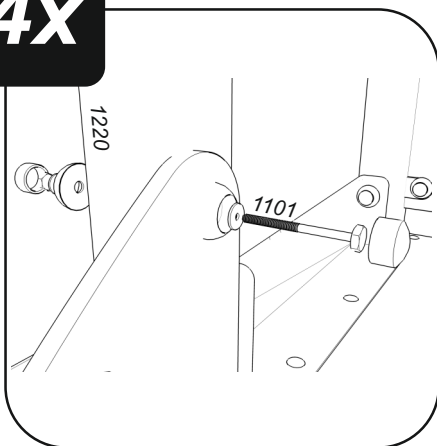
12



13

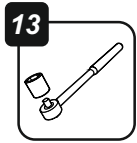


4x

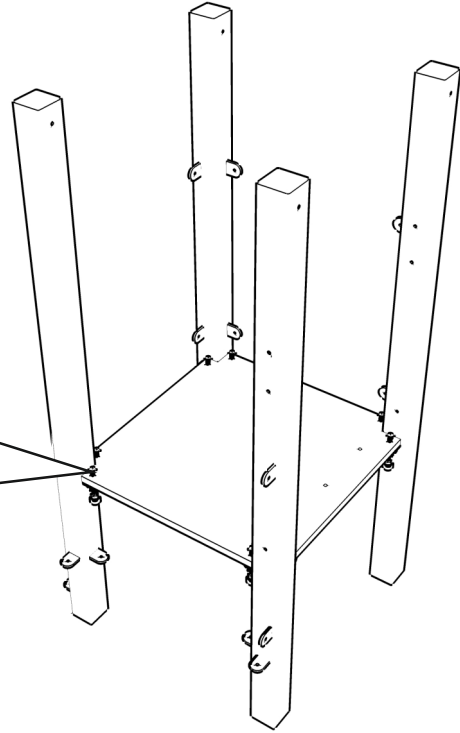
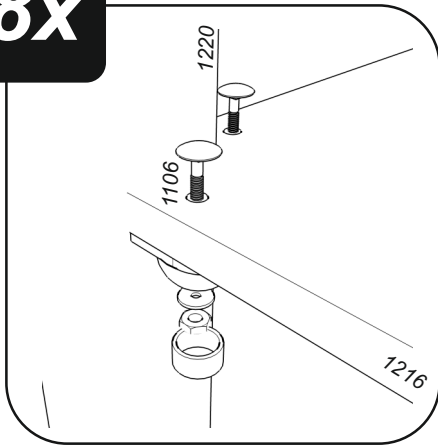


# B

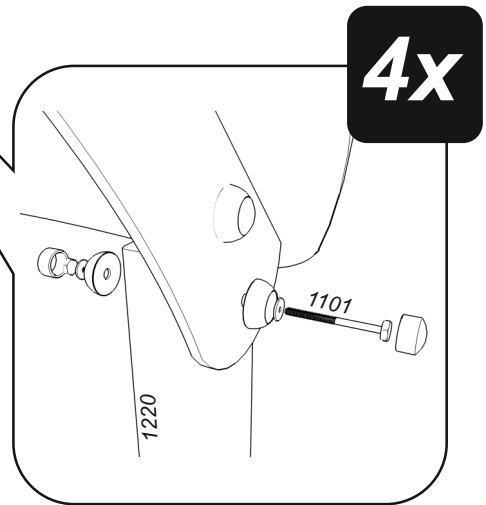
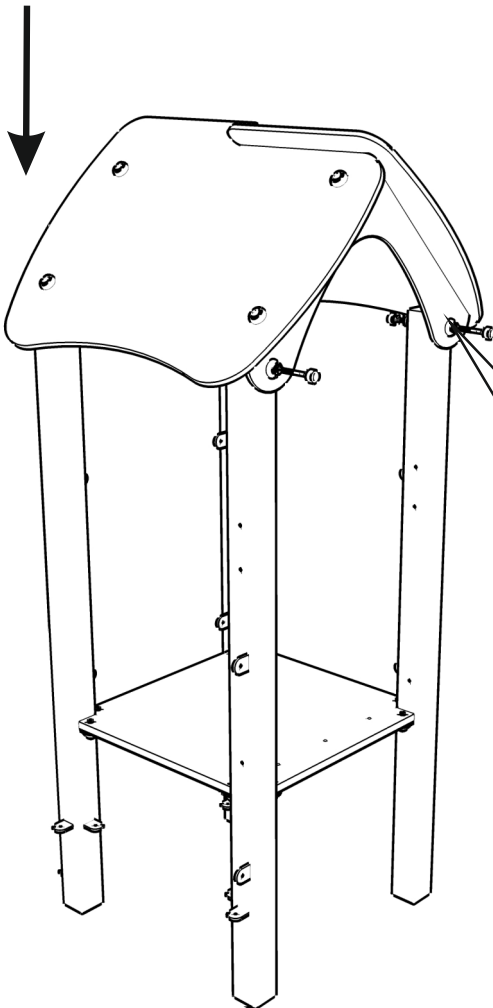
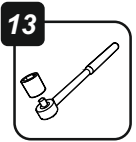
14



8x



15



4x

# B

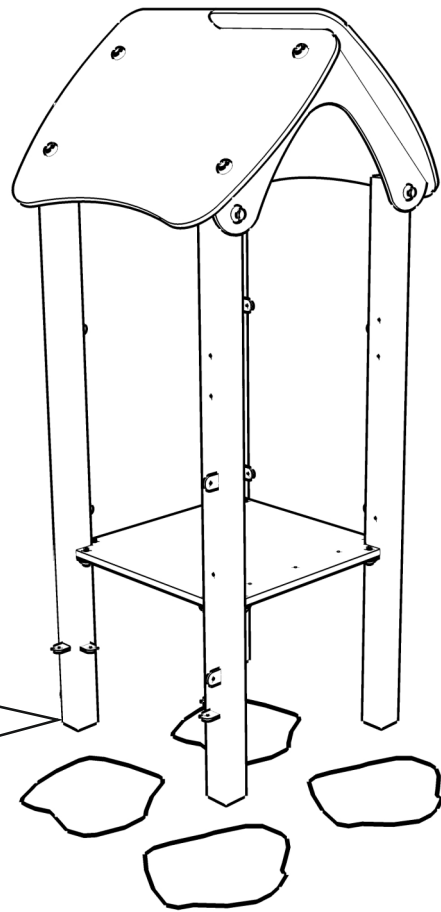
16



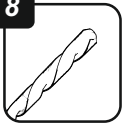
**!**

**POZIOM  
GRUNTU**  
(zgodnie z PN-EN 1177)

ground level

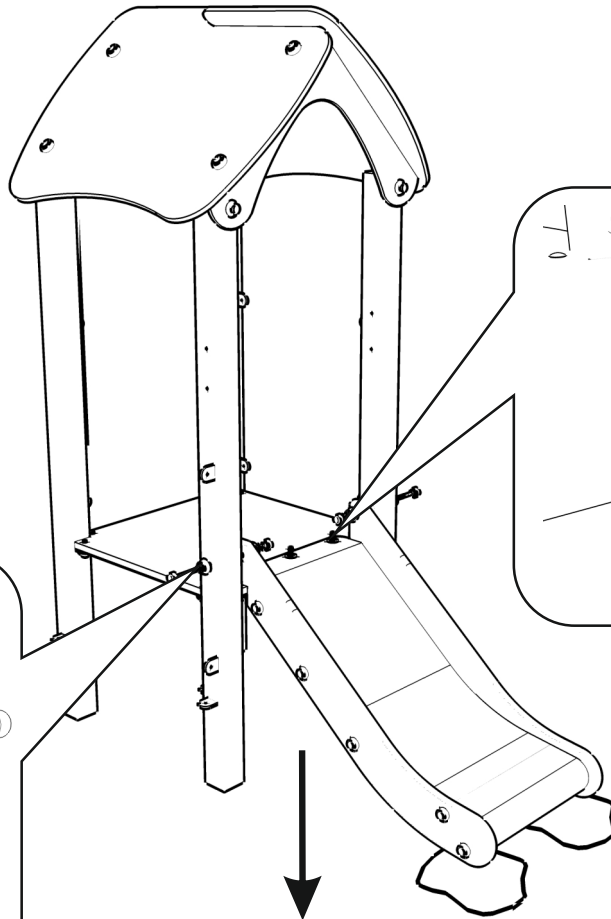
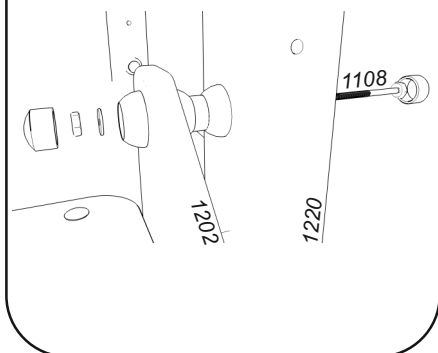


17

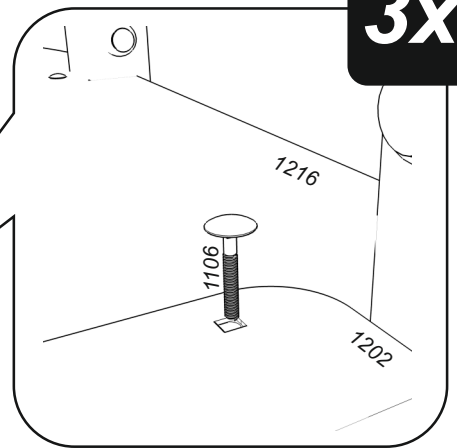


8

2x



3x

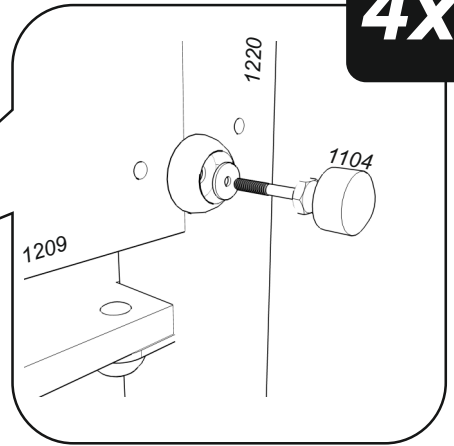
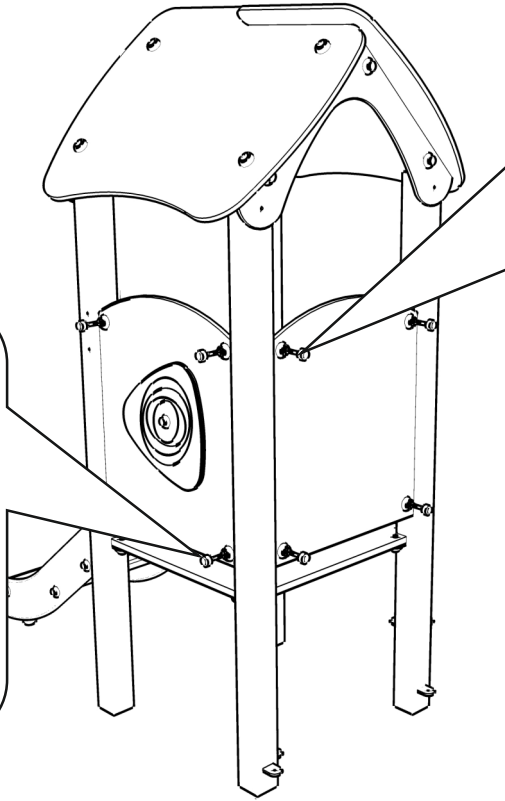
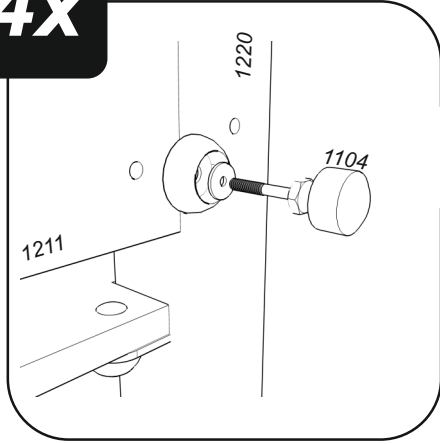


# B

18



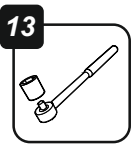
4x



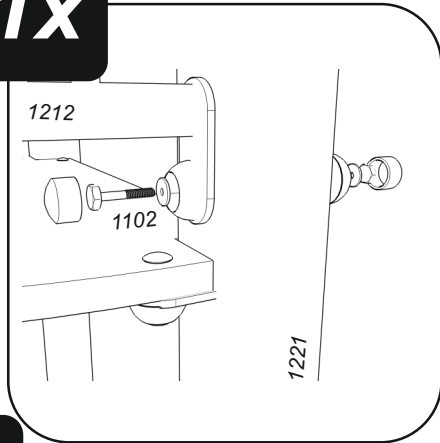
4x

# C

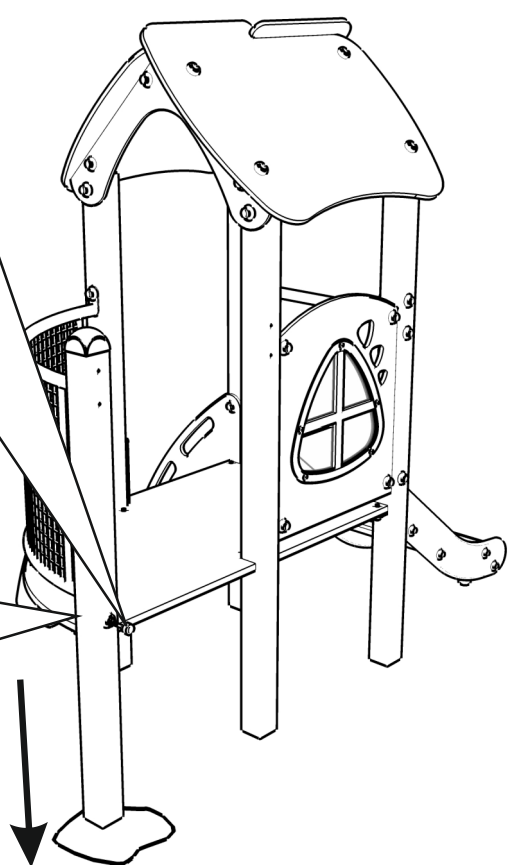
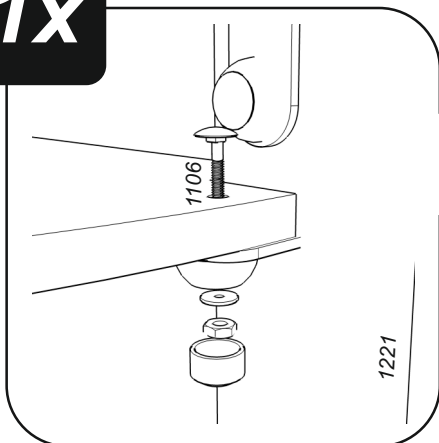
19



1x



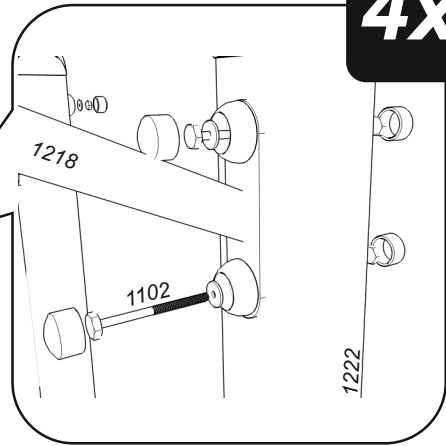
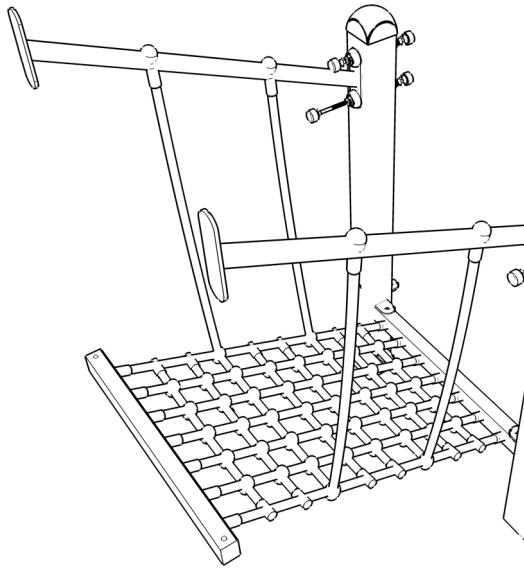
1x



# C

20

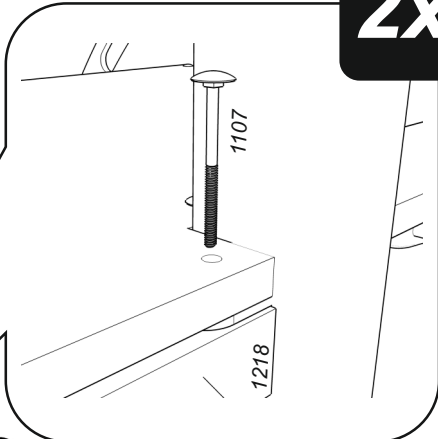
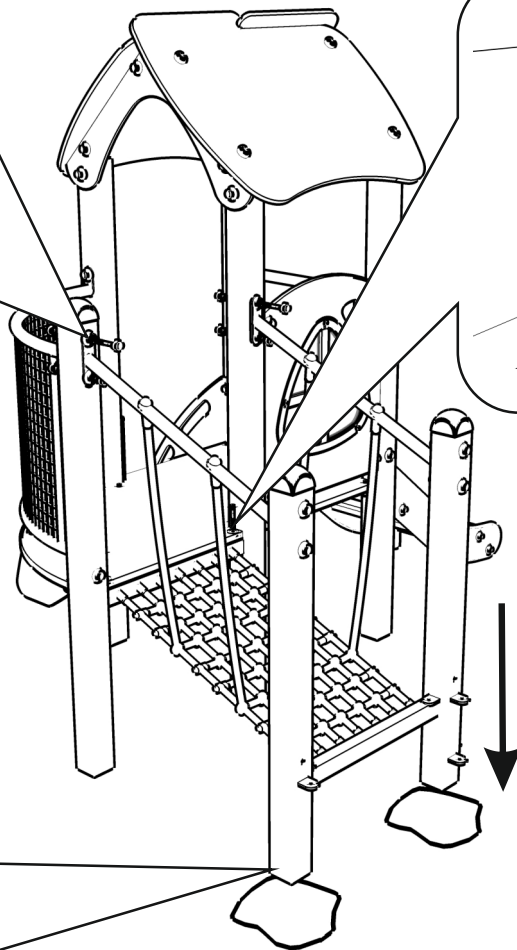
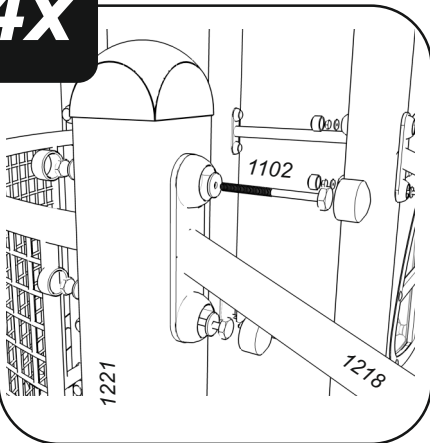
13



4x

21

4x



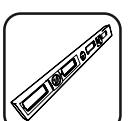
2x



**POZIOM  
GRUNTU**  
(zgodnie z PN-EN 1177)

ground level

13



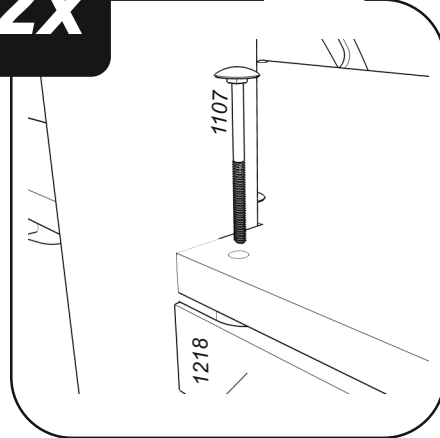
22

13



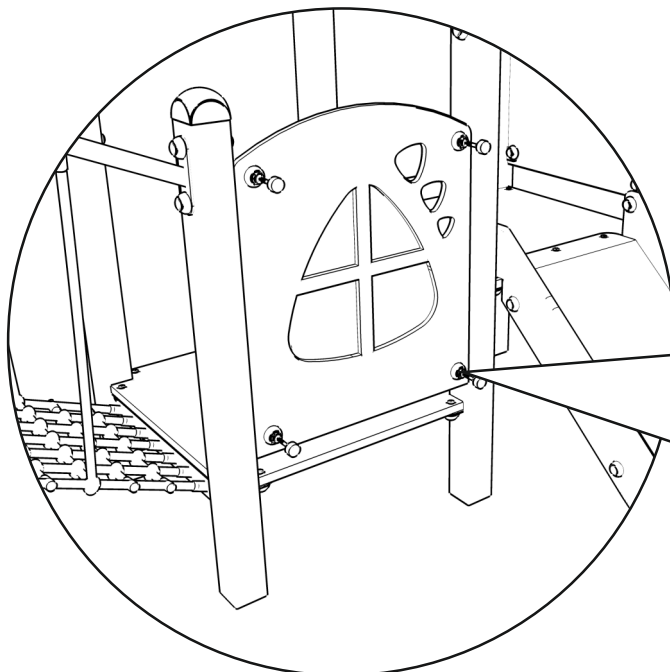
6x

2x

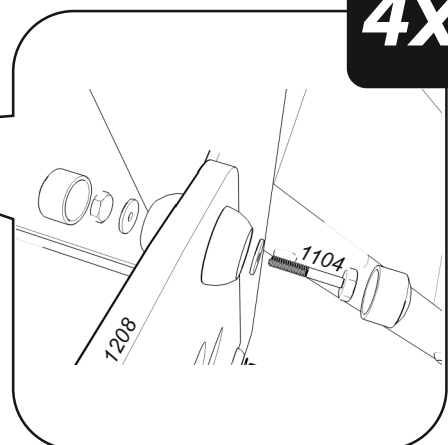


23

13



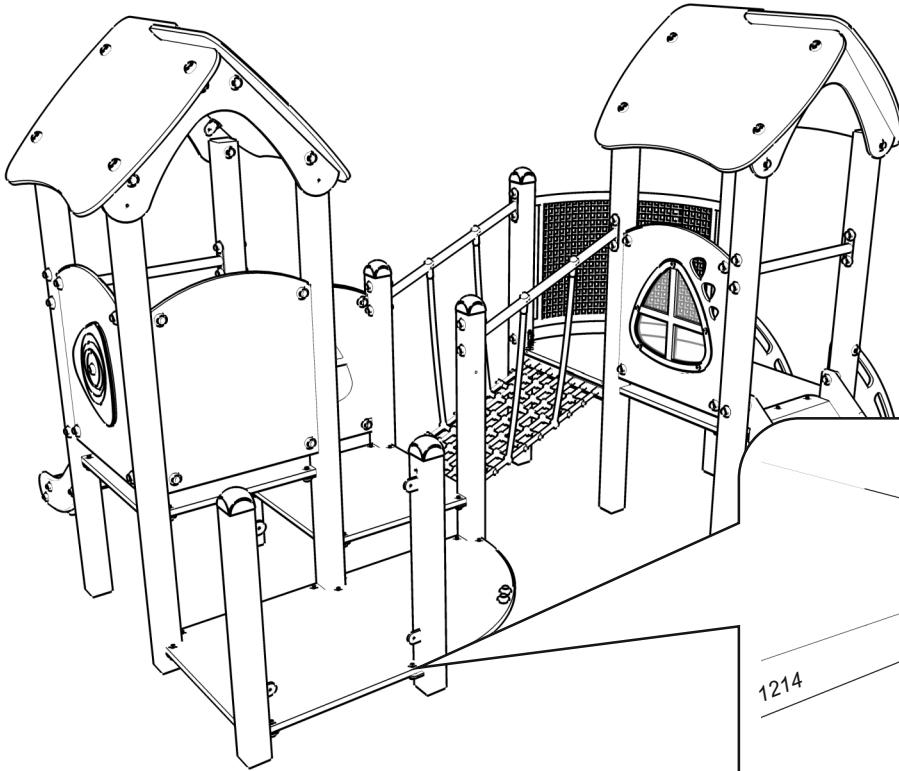
4x



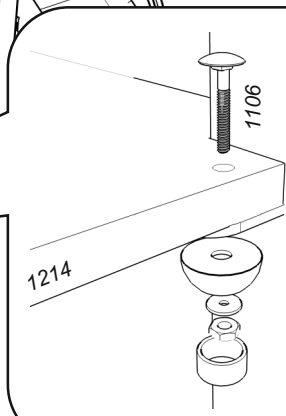
# D

24

13

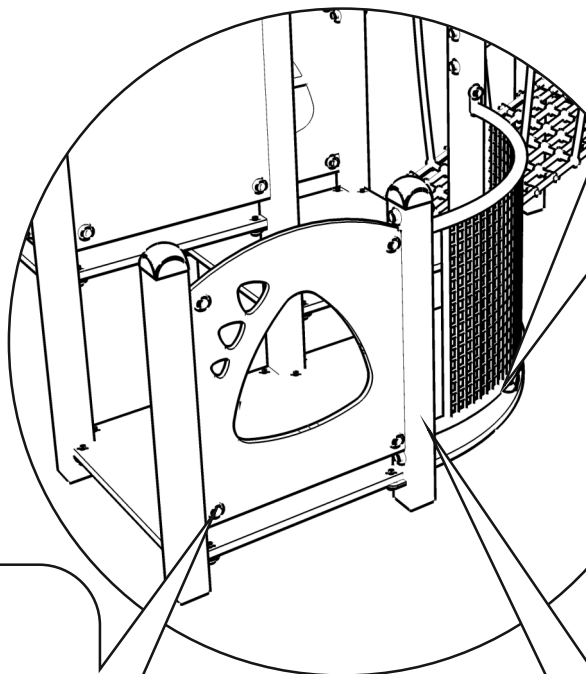


12x

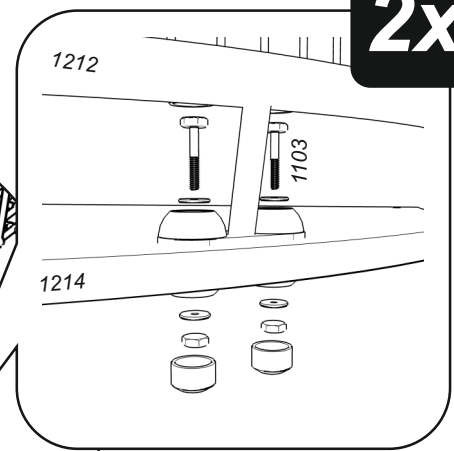


25

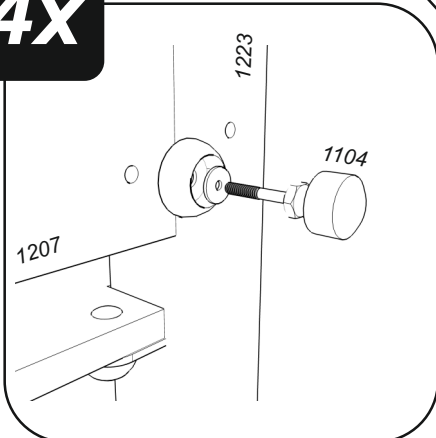
13



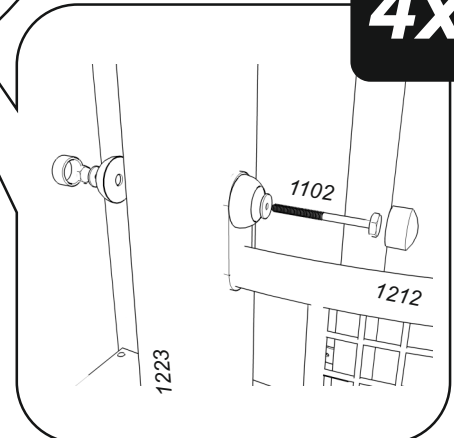
2x



4x



4x



# D

25

13



4x

