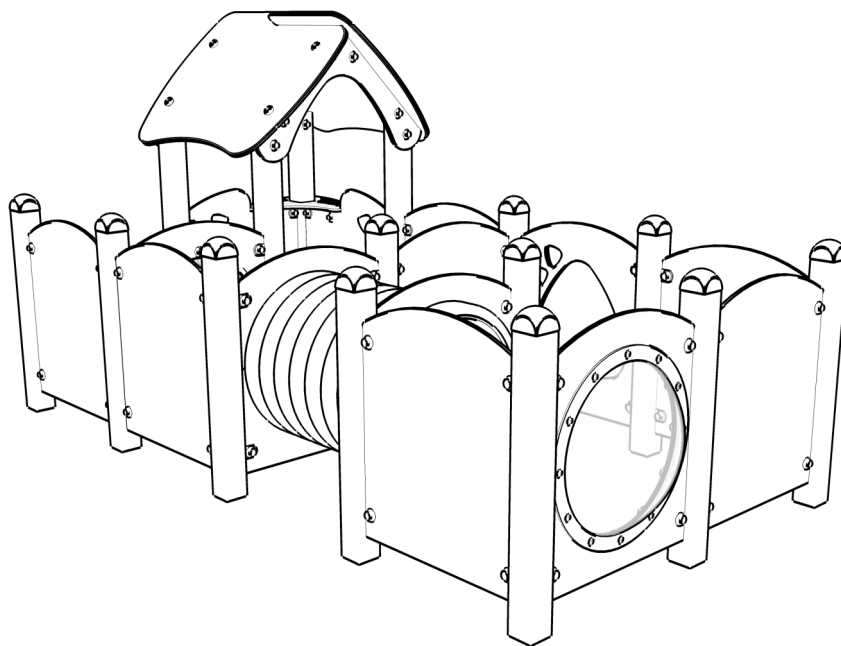
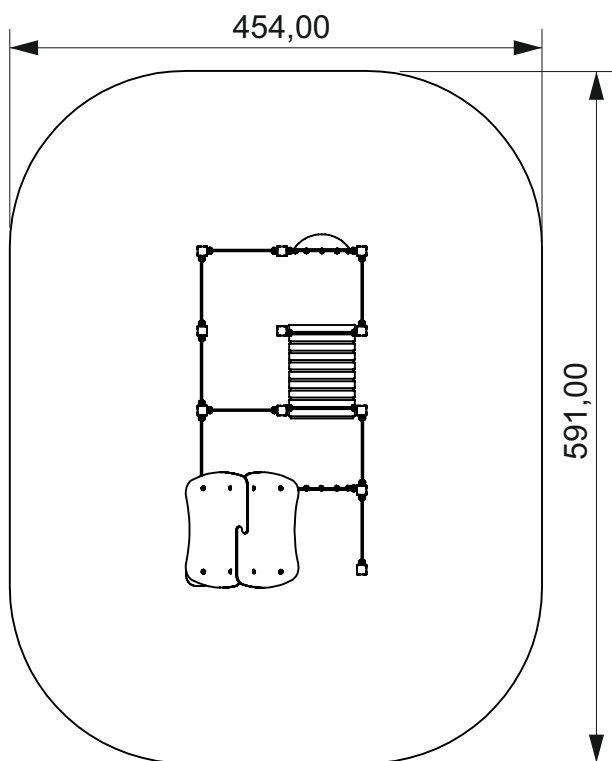


INSTRUKCJA MONTAŻU INSTALLATION INSTRUCTIONS

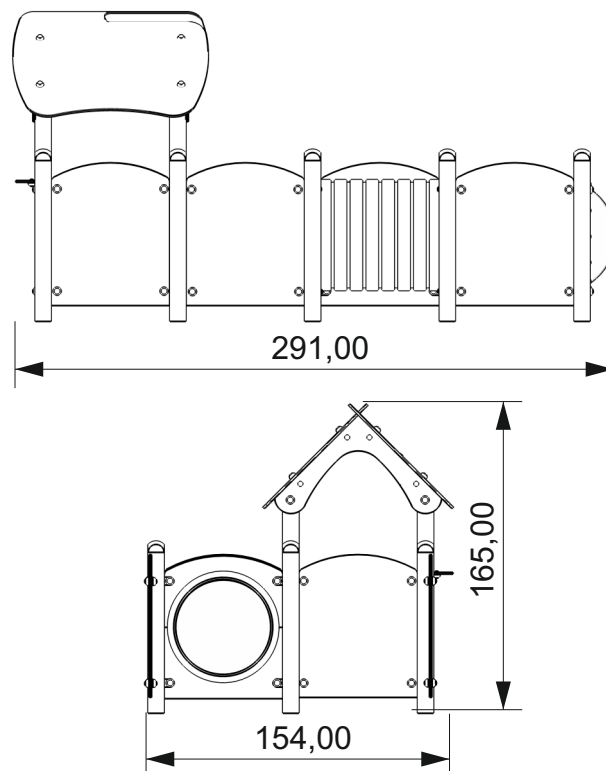
nr kat. 0108
art. N° 0108



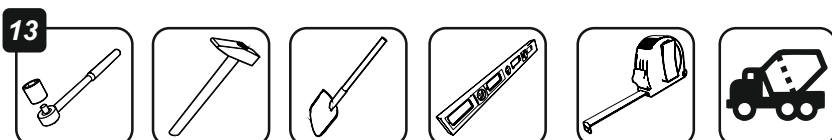
STREFA BEZPIECZEŃSTWA safety zone



WYMIARY URZĄDZENIA dimensions

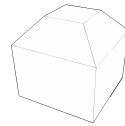
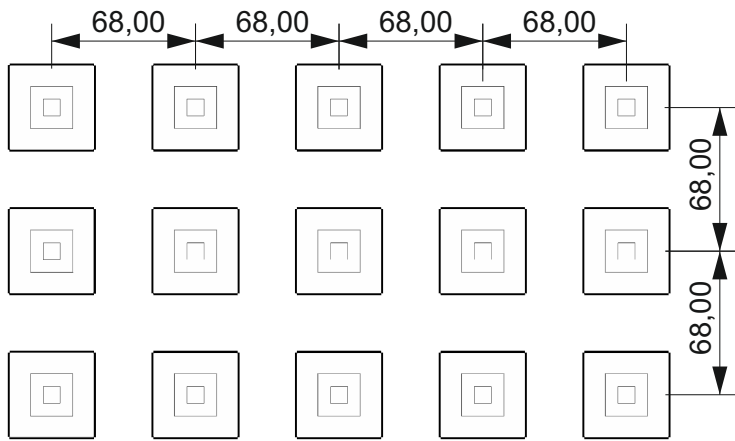


NARZĘDZIA tools



FUNDAMENTY

basement

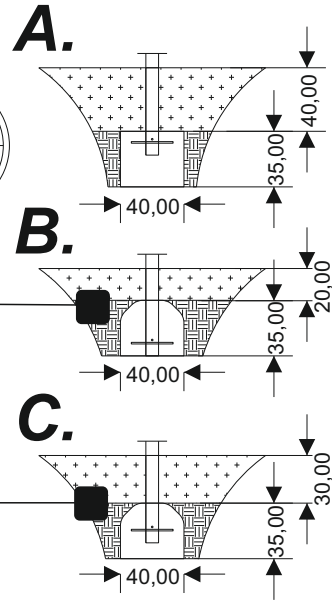
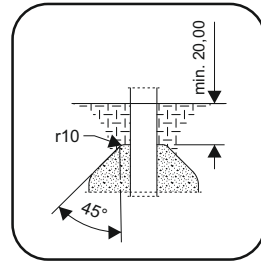


15x

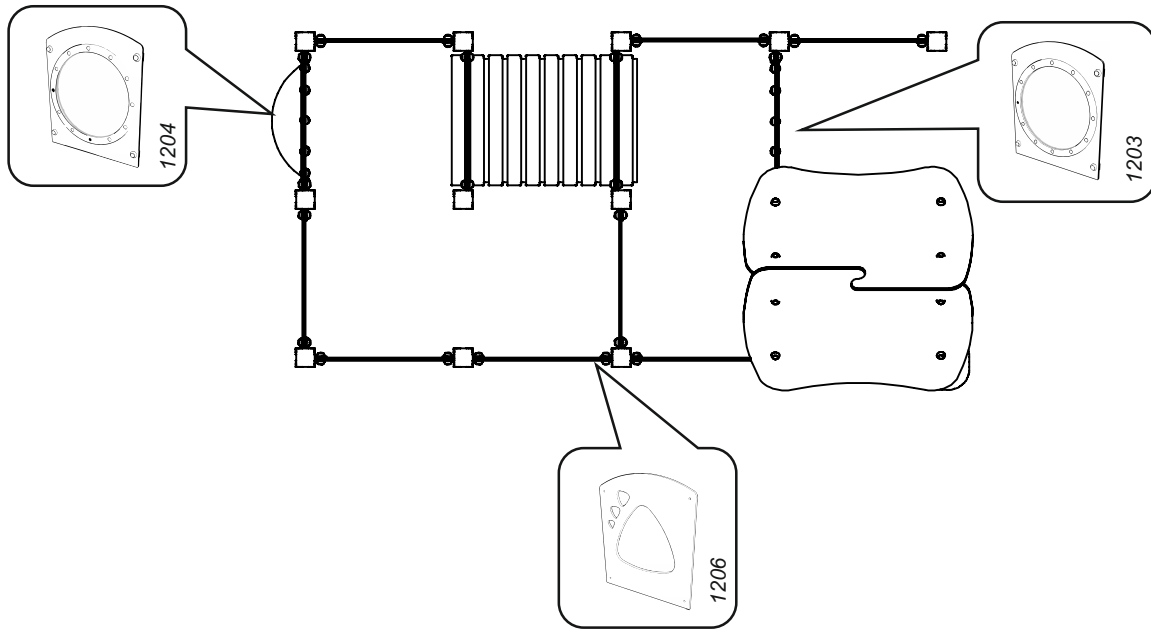
0,05 m³



48h

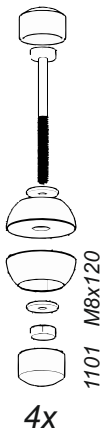


SCHEMAT URZĄDZENIA



ELEMENTY SKŁADOWE

components



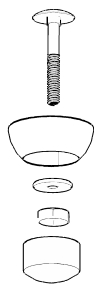
1101 M8x120

4x



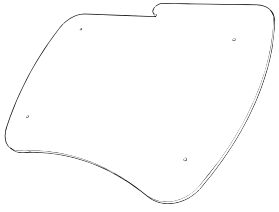
1102 M8x40

56x



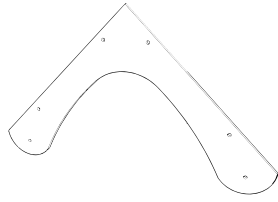
1103 M8x35

20x



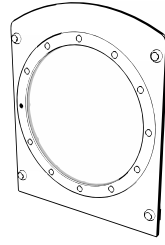
2x

1201



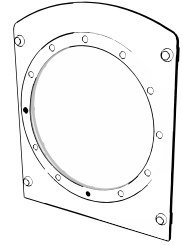
2x

1202



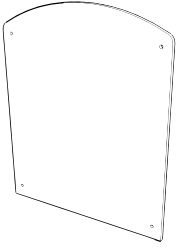
1x

1203



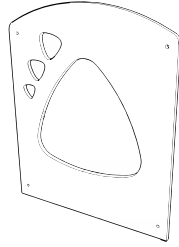
1x

1204



7x

1205



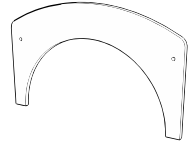
1x

1206



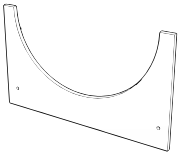
10x

1207



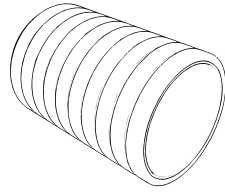
2x

1208



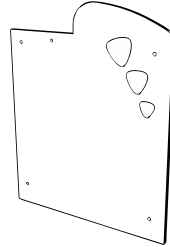
2x

1209



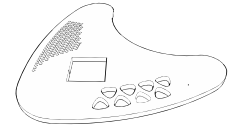
1x

1210



2x

1211



1x

1212



4x

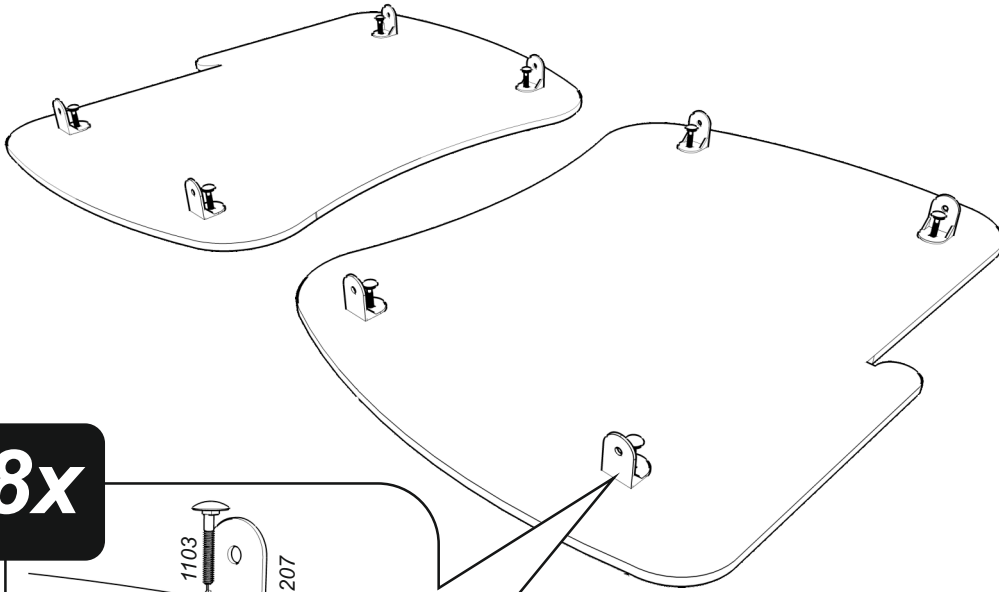
1213



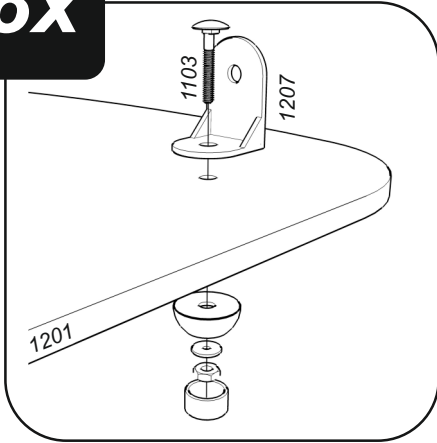
11x

1214

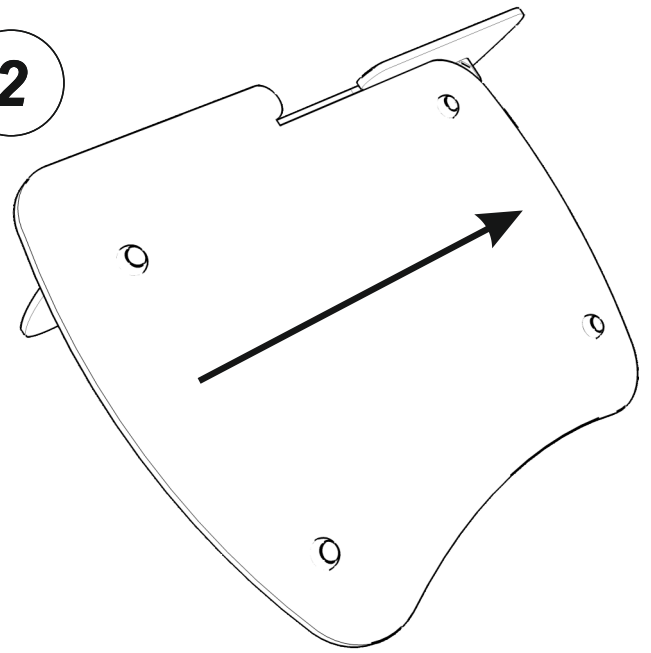
1



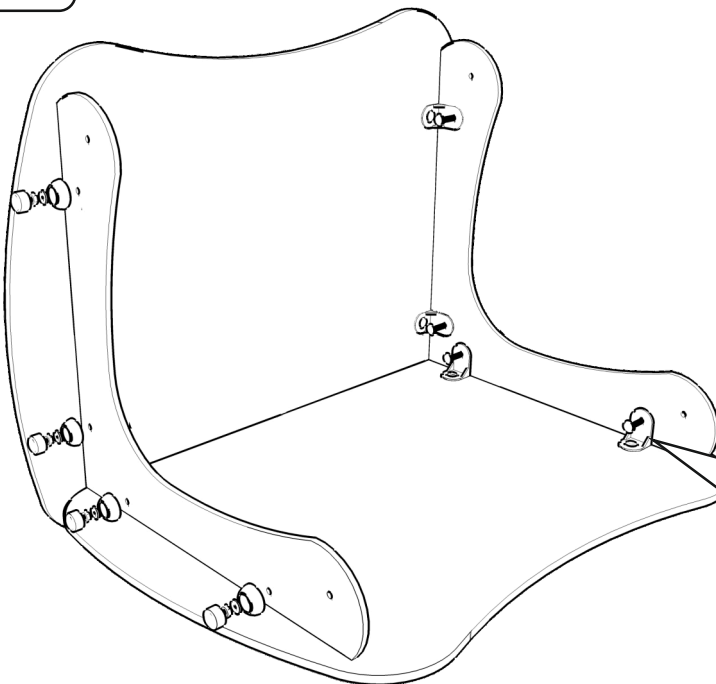
8x



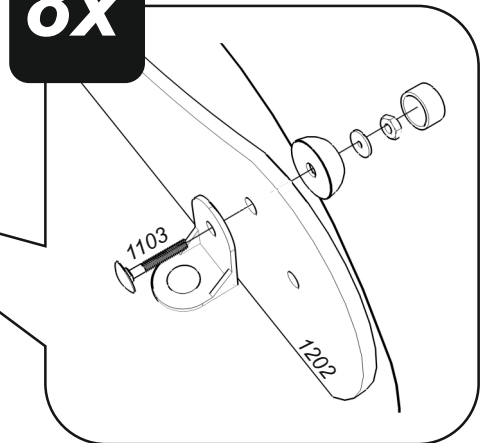
2



3



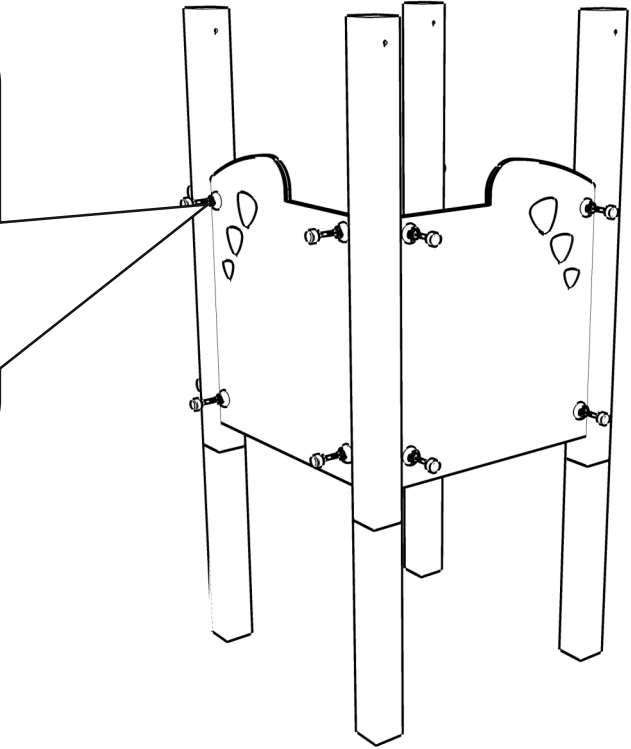
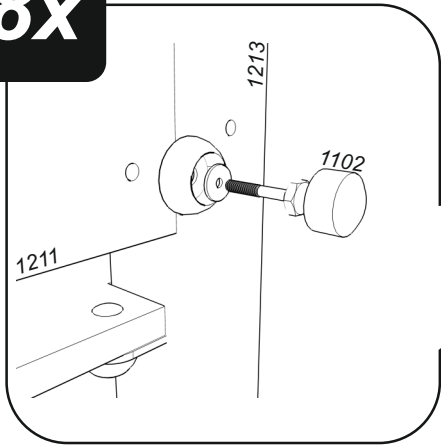
8x



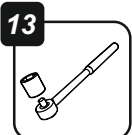
4



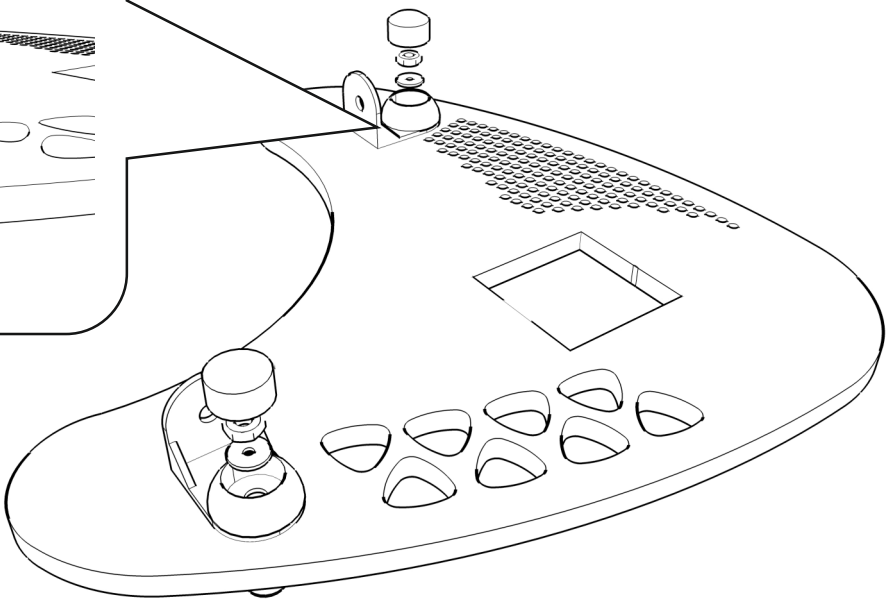
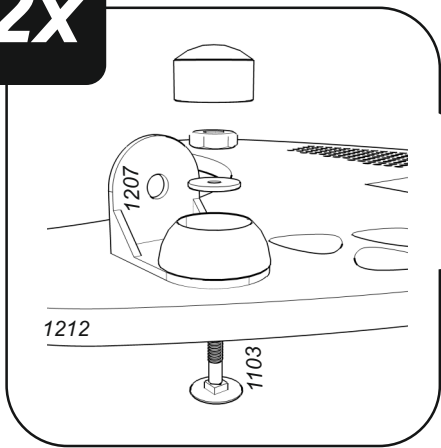
8x



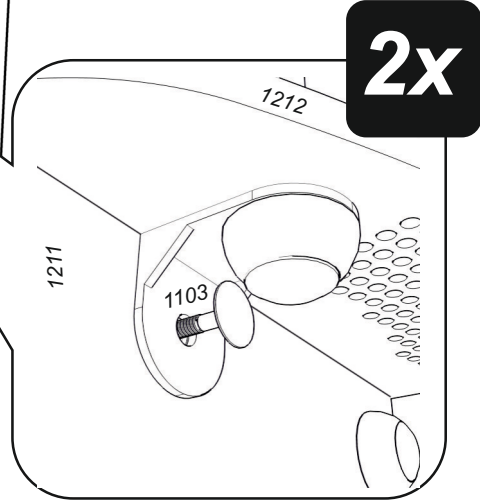
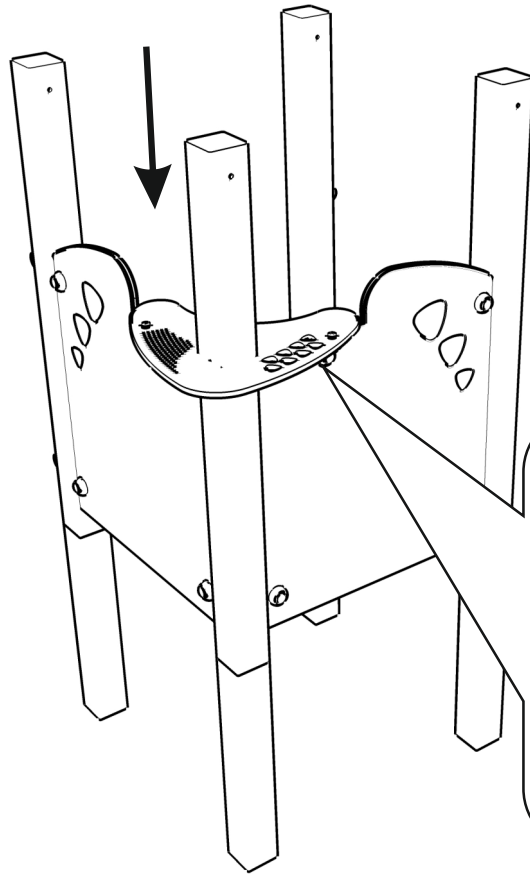
5



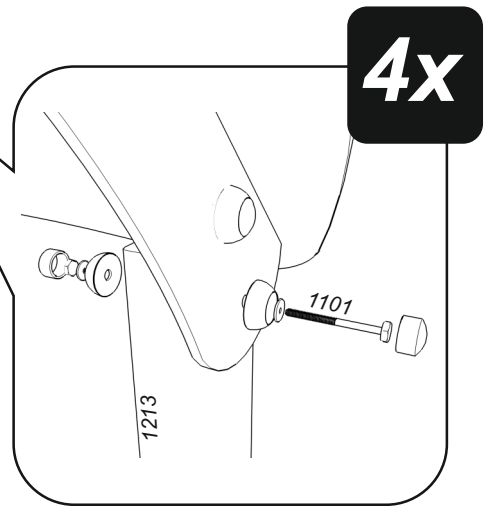
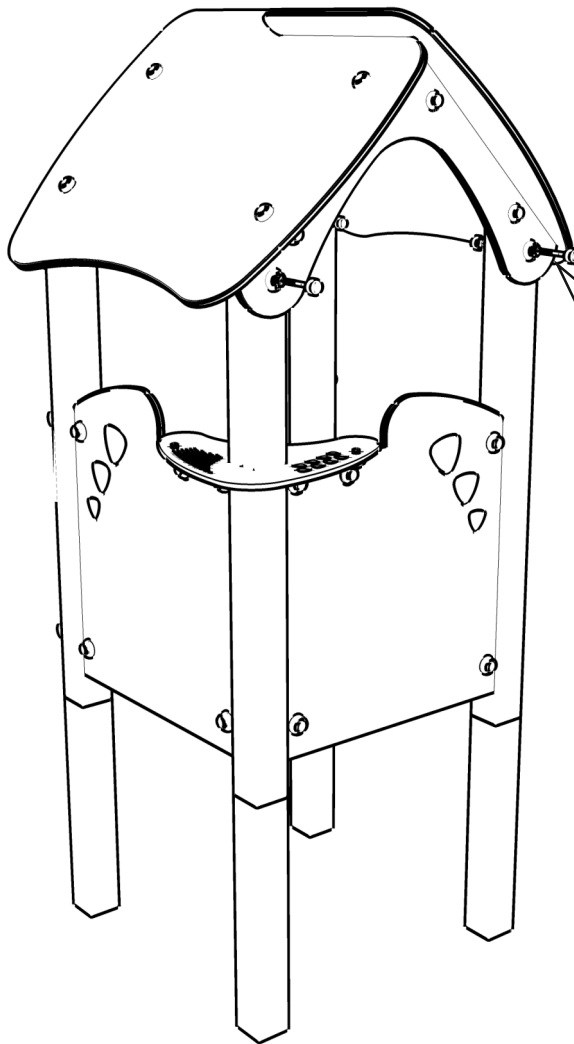
2x



6

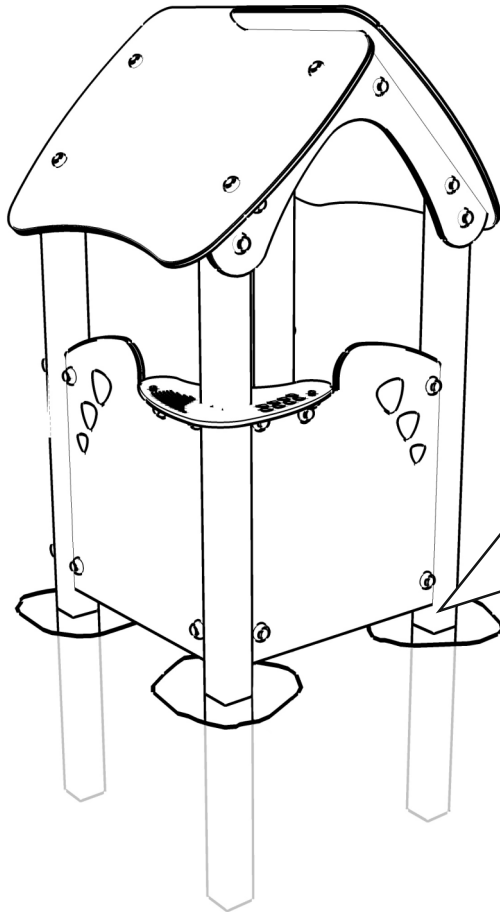


7

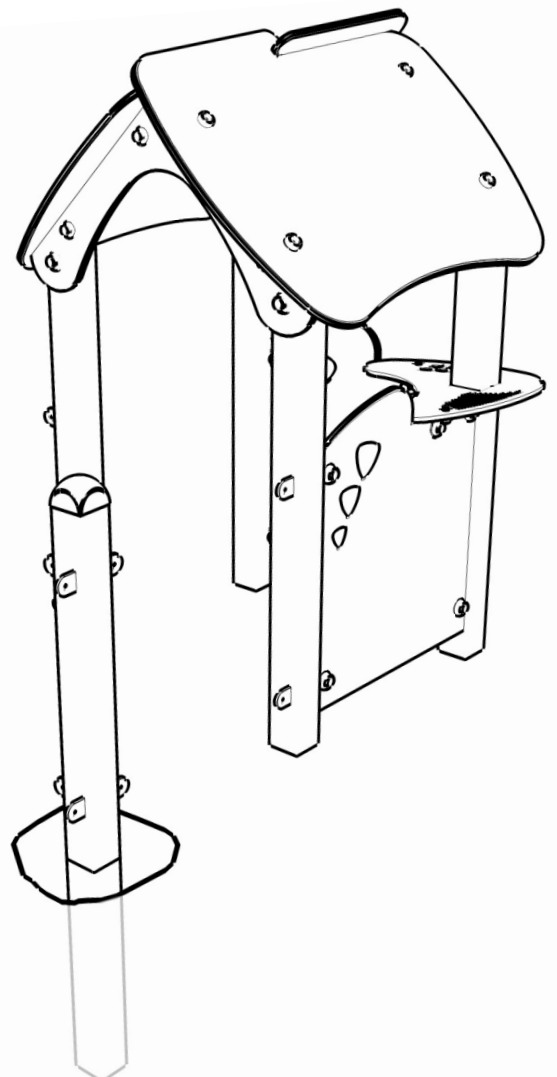


8

13



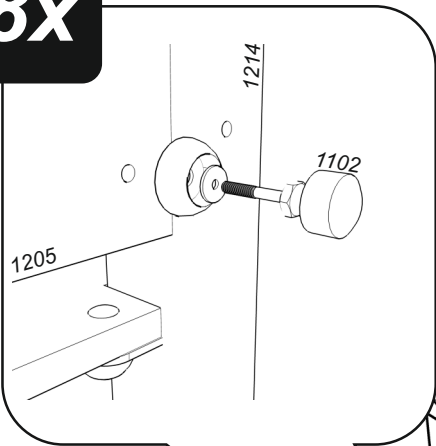
9



10

8x

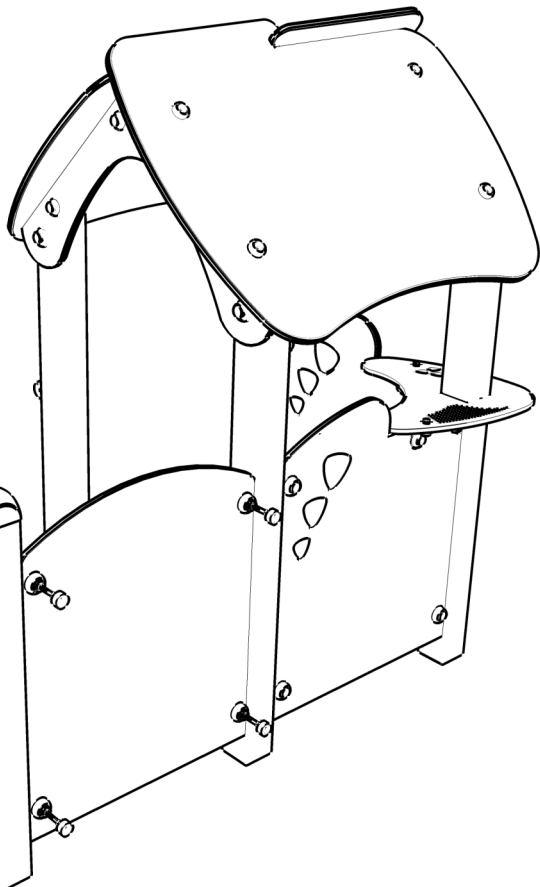
13



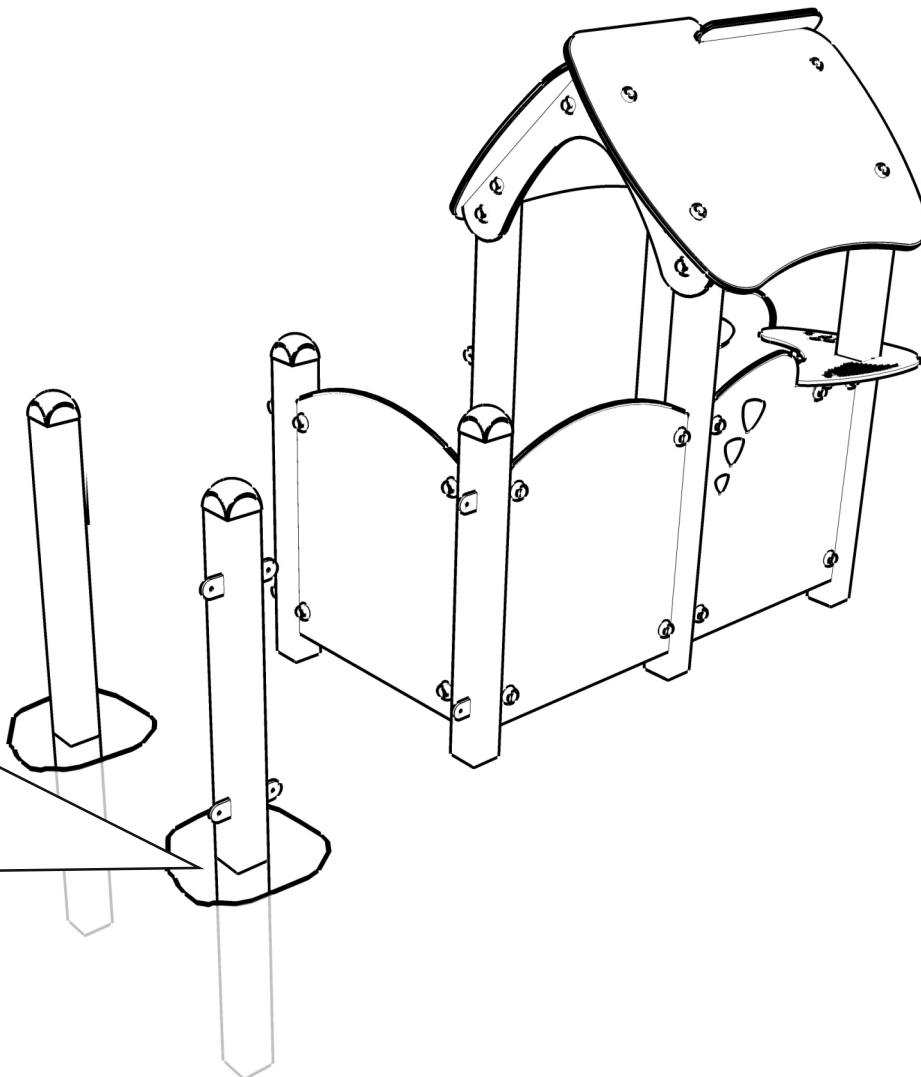
1102

1205

1214



11



**POZIOM
GRUNTU**

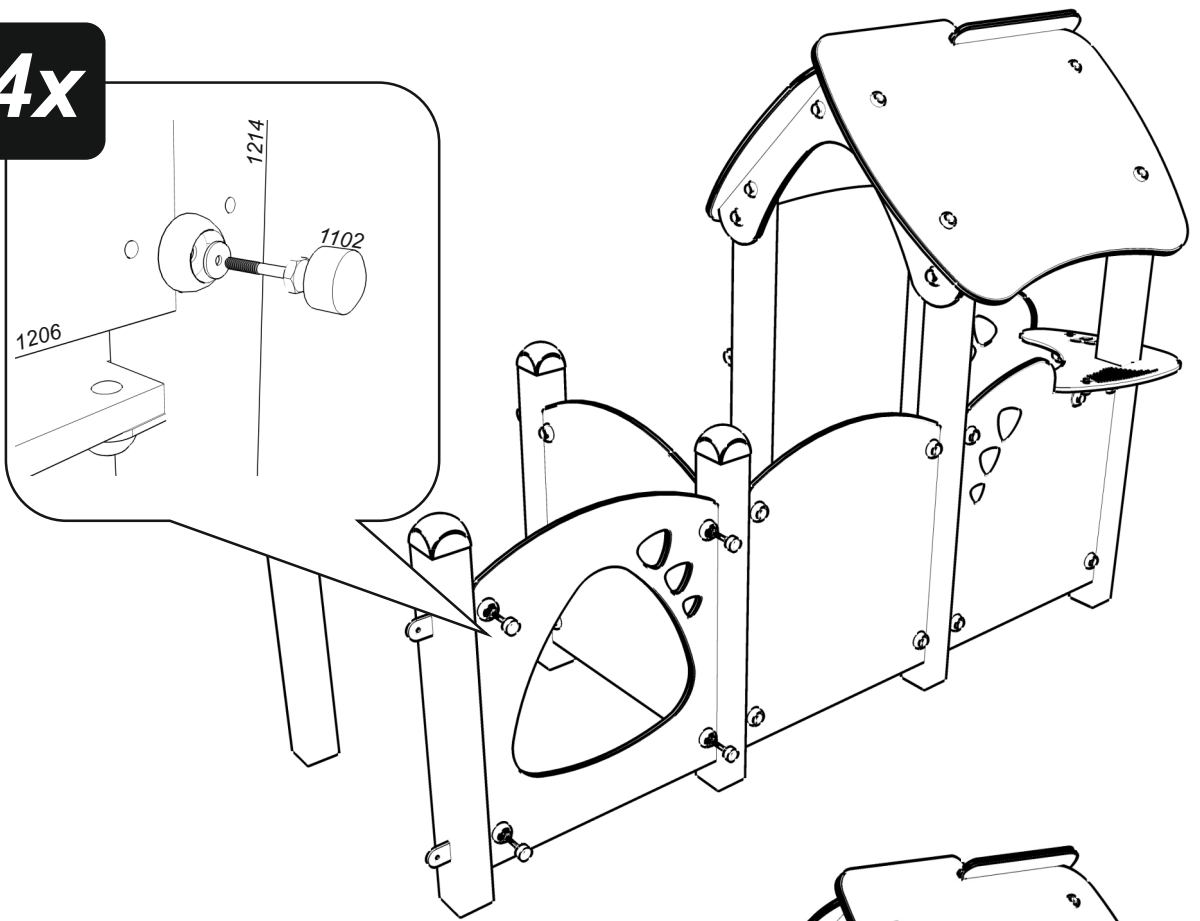
(zgodnie z PN-EN 1177)

ground level

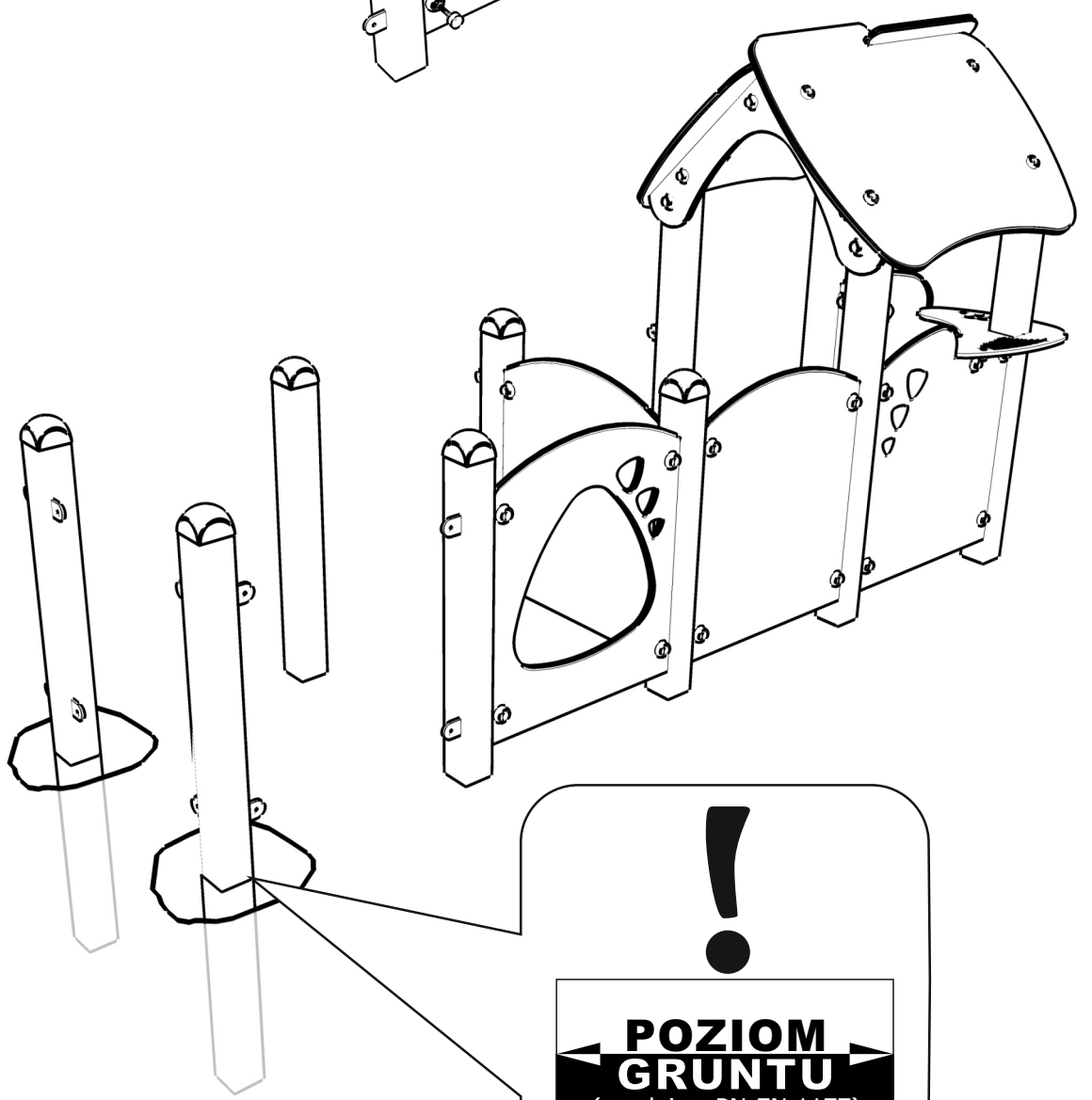
4x

12

13



13



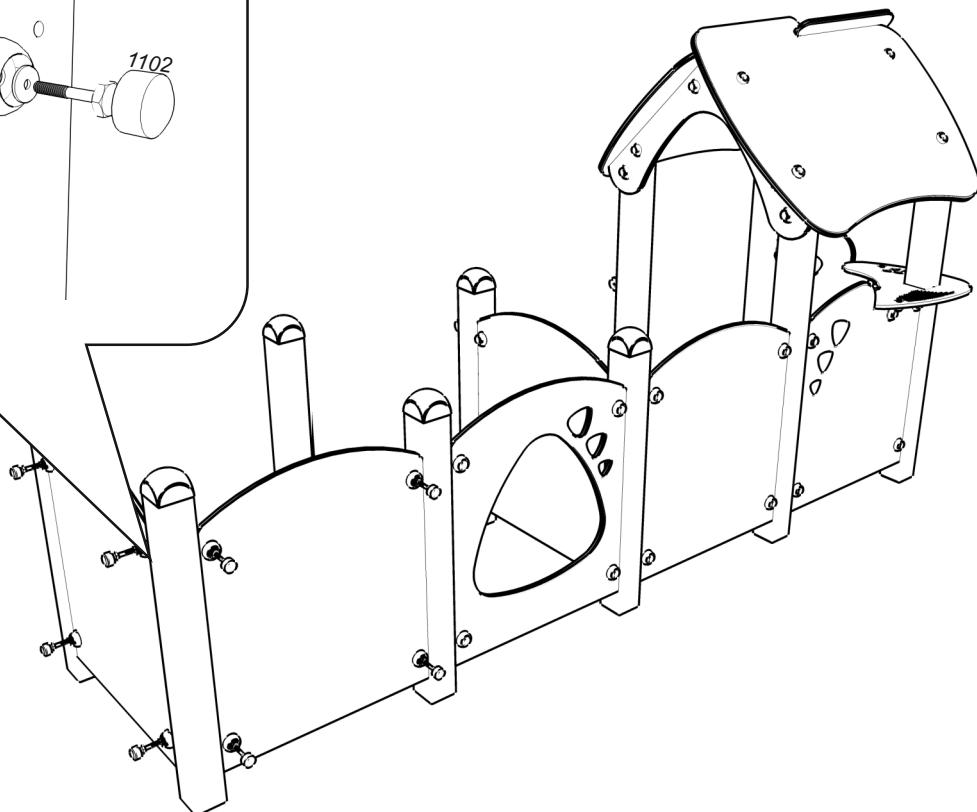
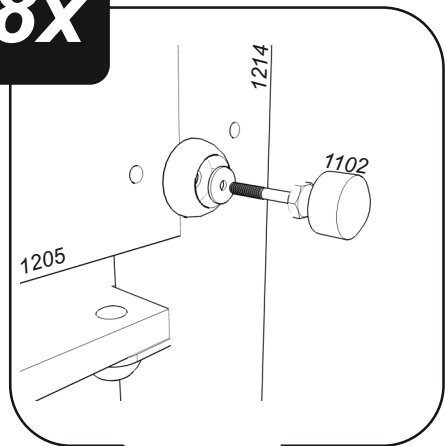
**POZIOM
GRUNTU**
(zgodnie z PN-EN 1177)

ground level

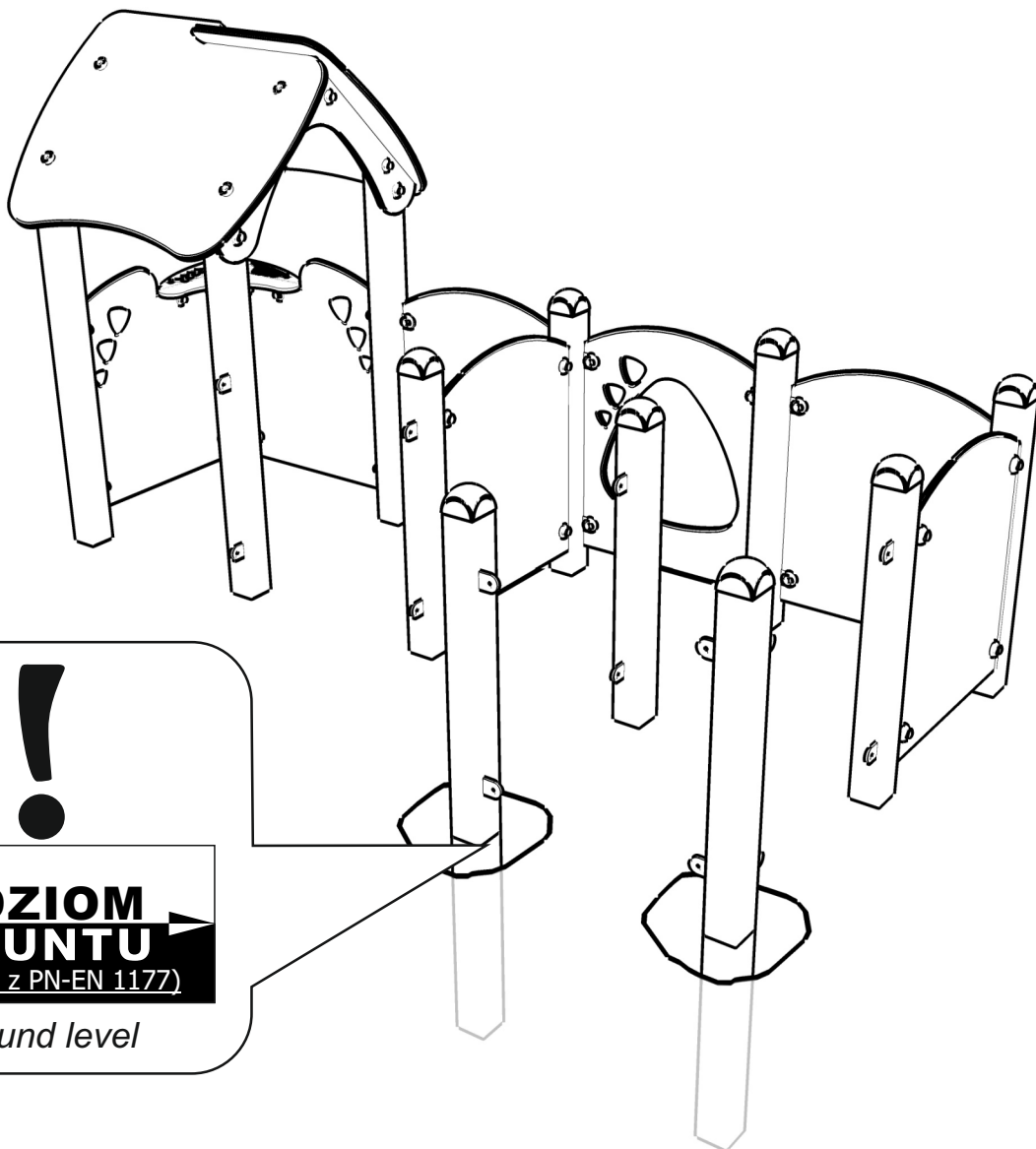
8x

14

13



15



**POZIOM
GRUNTU**

(zgodnie z PN-EN 1177)

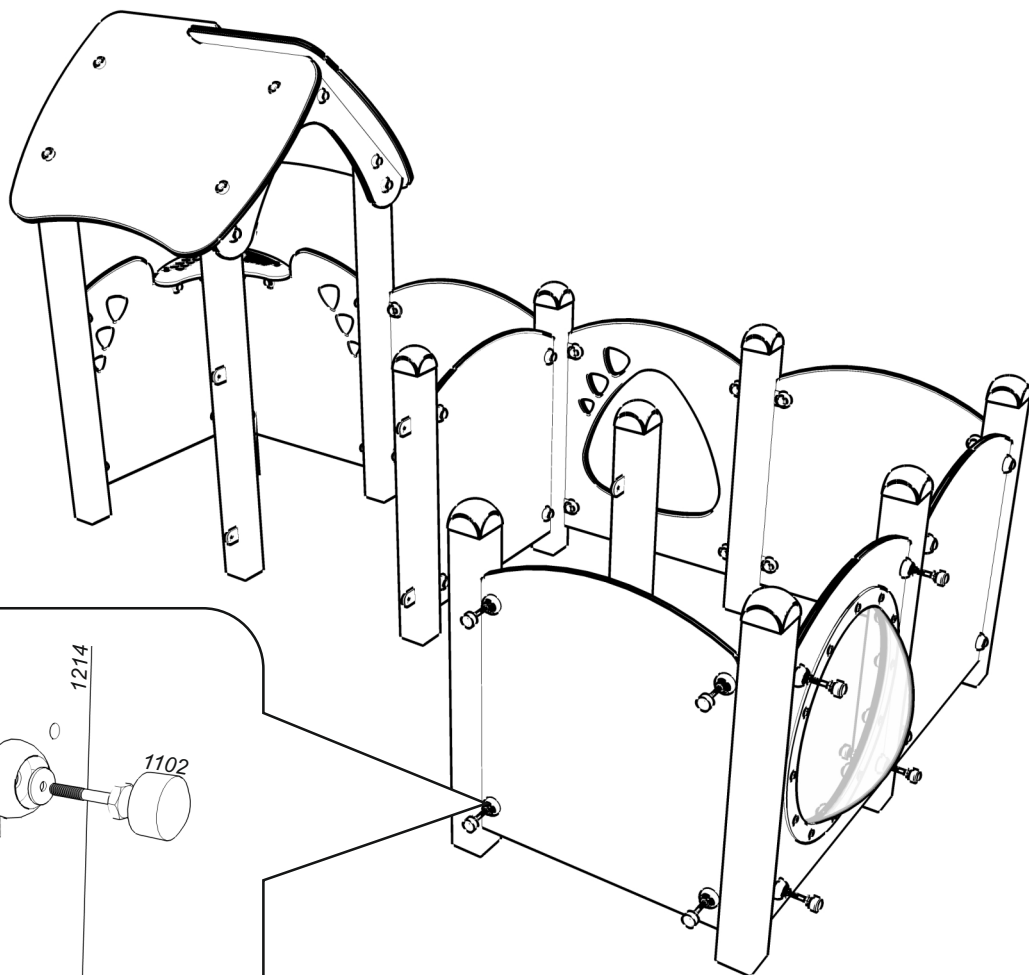
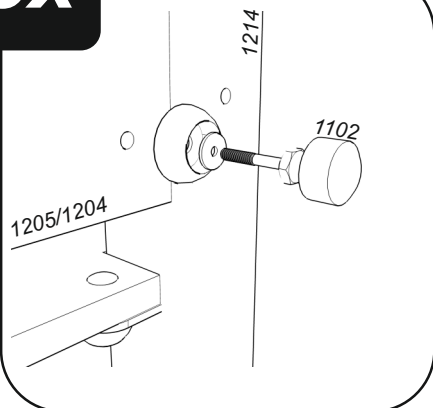
ground level

16

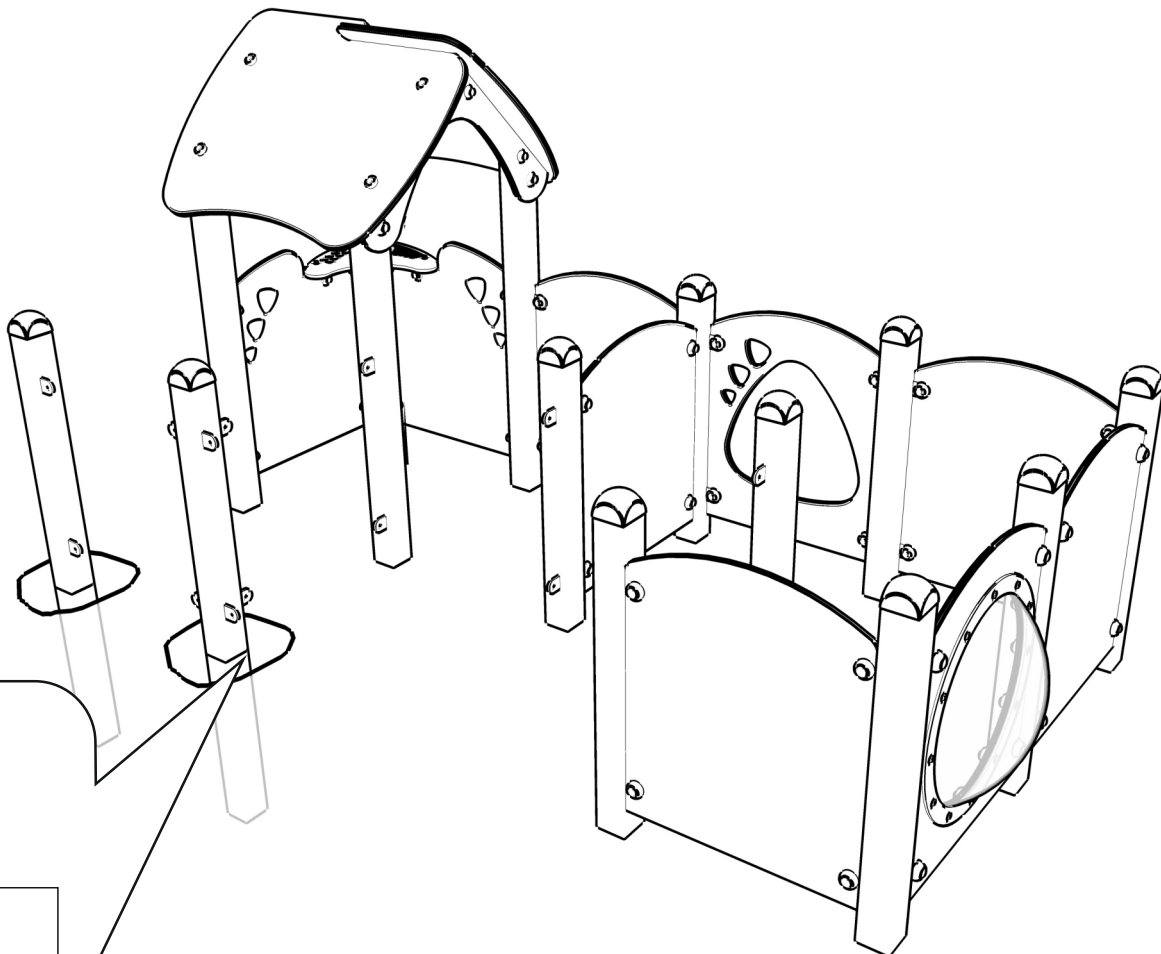
13



8x



17



**POZIOM
GRUNTU**
(zgodnie z PN-EN 1177)

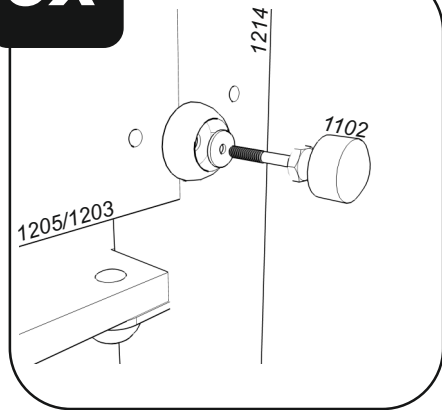
ground level

18

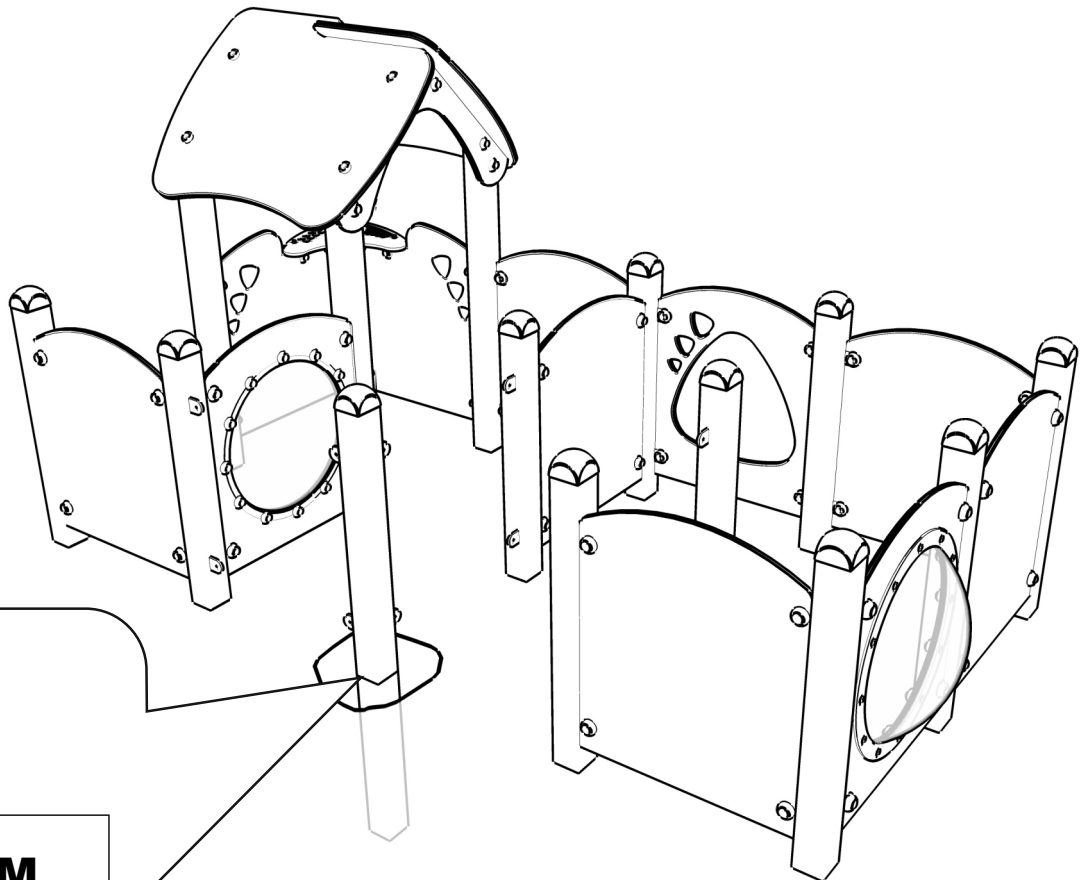
13



8x



19

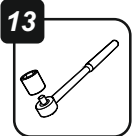


**POZIOM
GRUNTU**

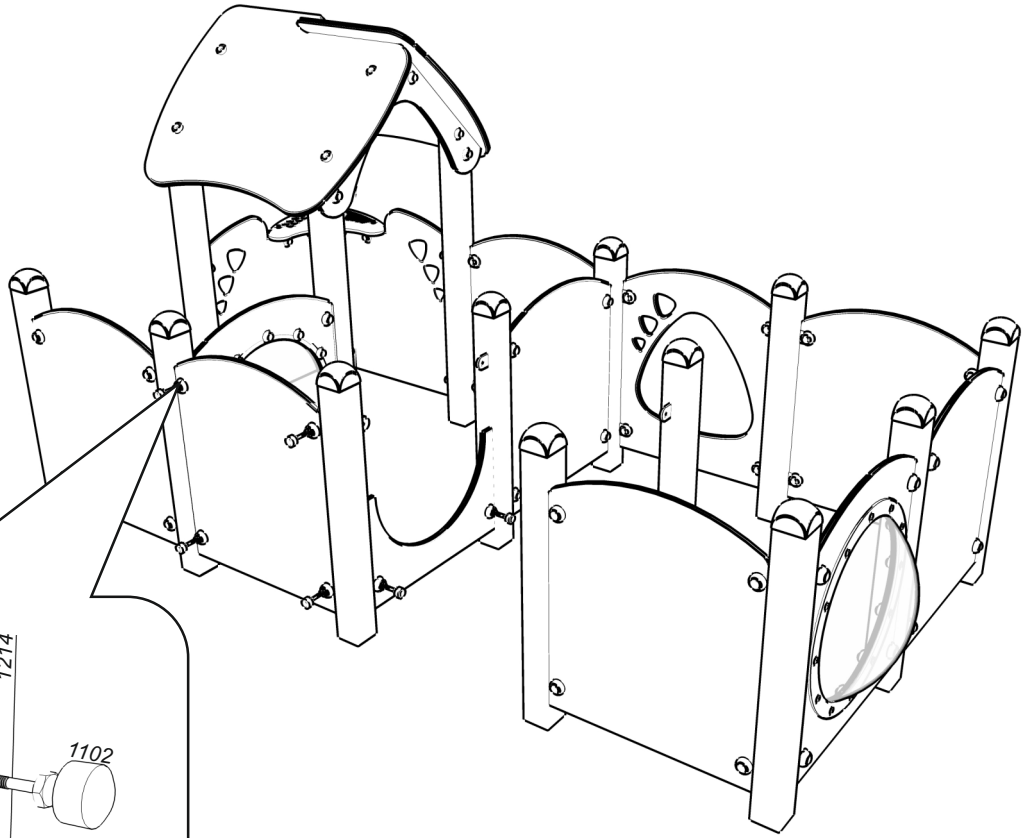
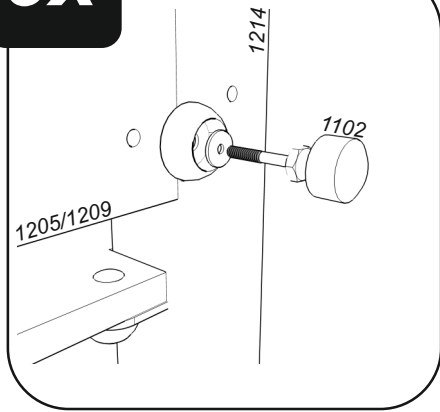
(zgodnie z PN-EN 1177)

ground level

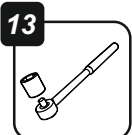
20



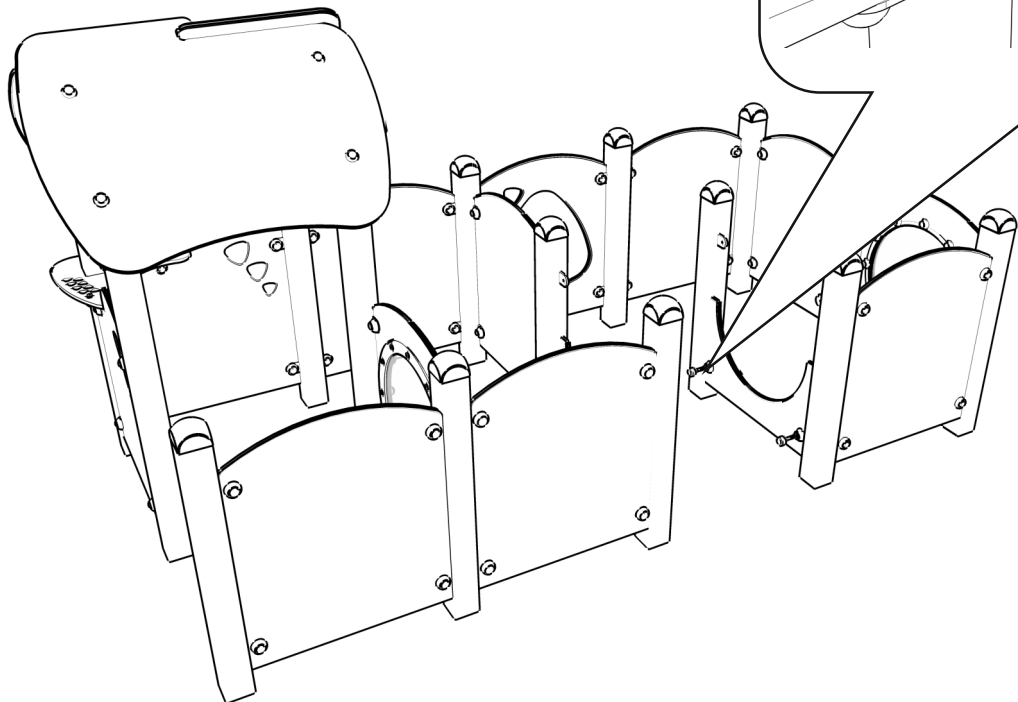
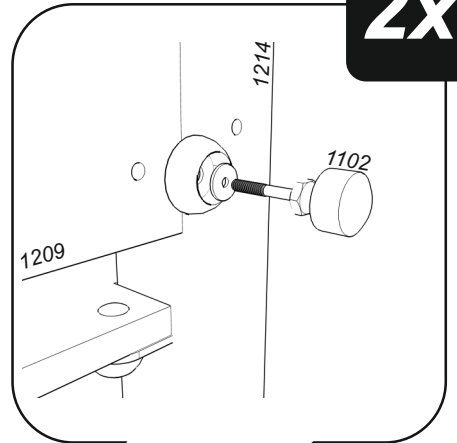
6x



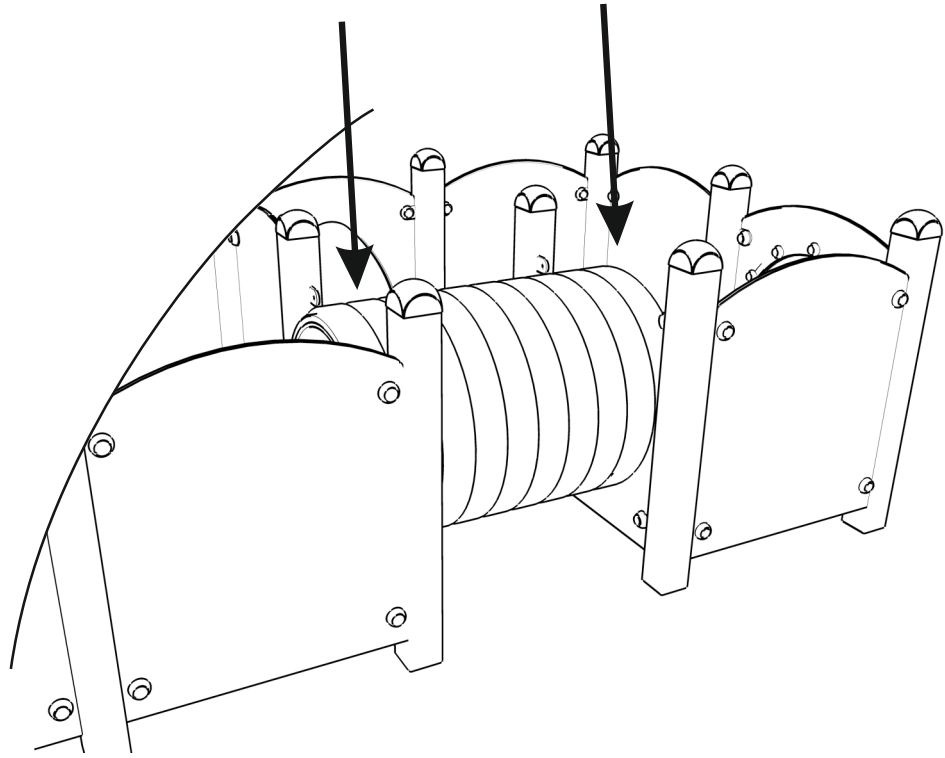
21



2x



22



23

