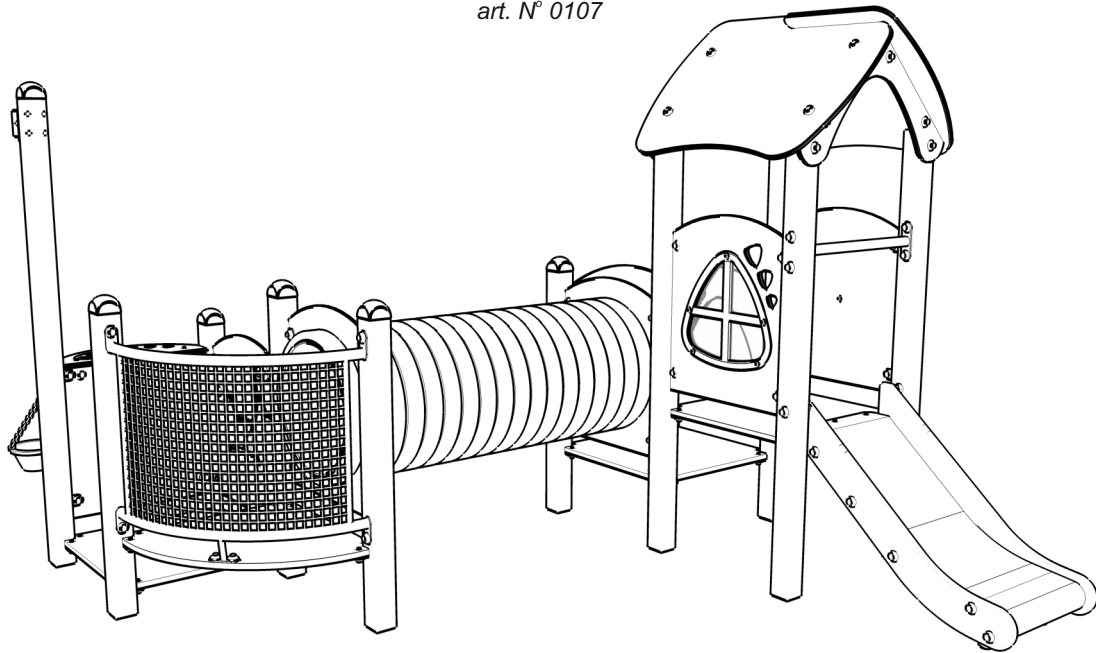
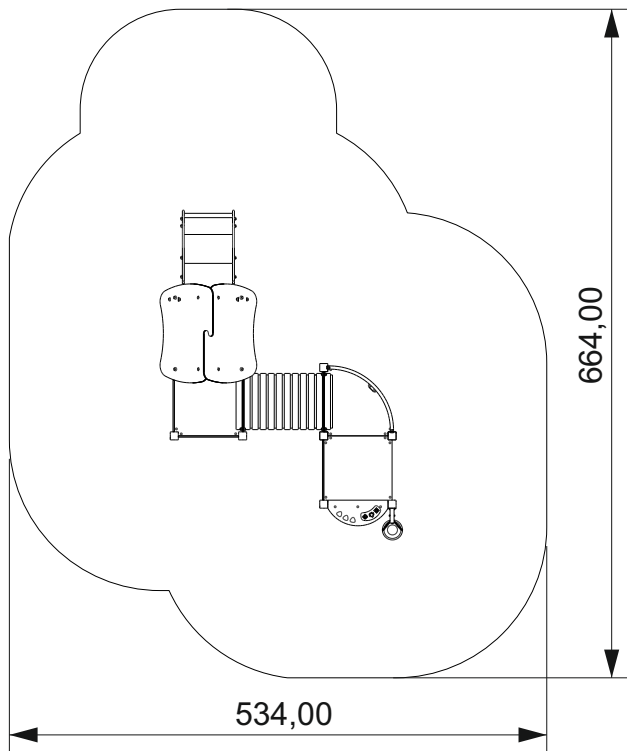


INSTRUKCJA MONTAŻU INSTALLATION INSTRUCTIONS

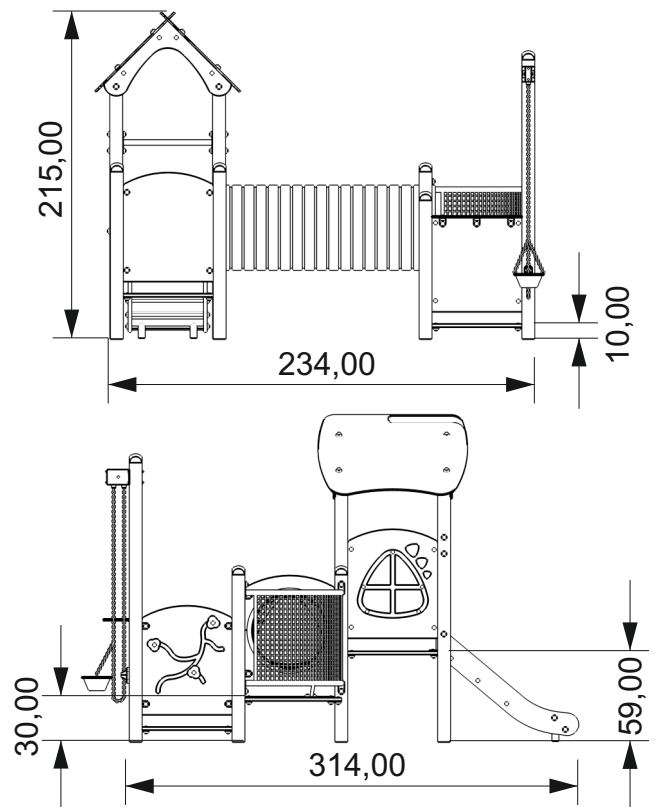
nr kat. 0107
art. N° 0107



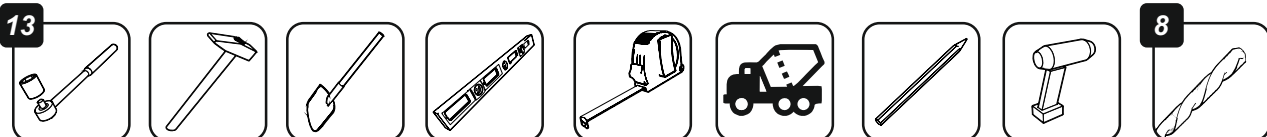
STREFA BEZPIECZEŃSTWA safety zone



WYMIARY URZĄDZENIA dimensions

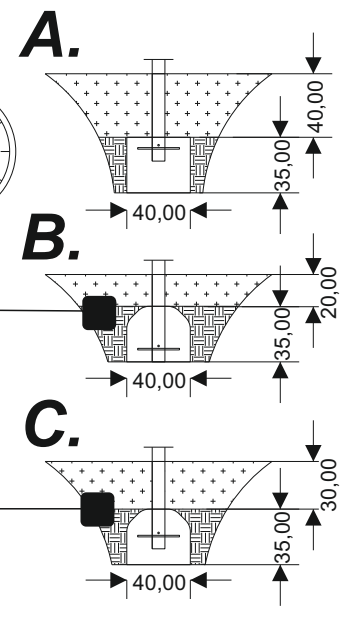
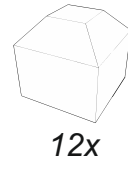
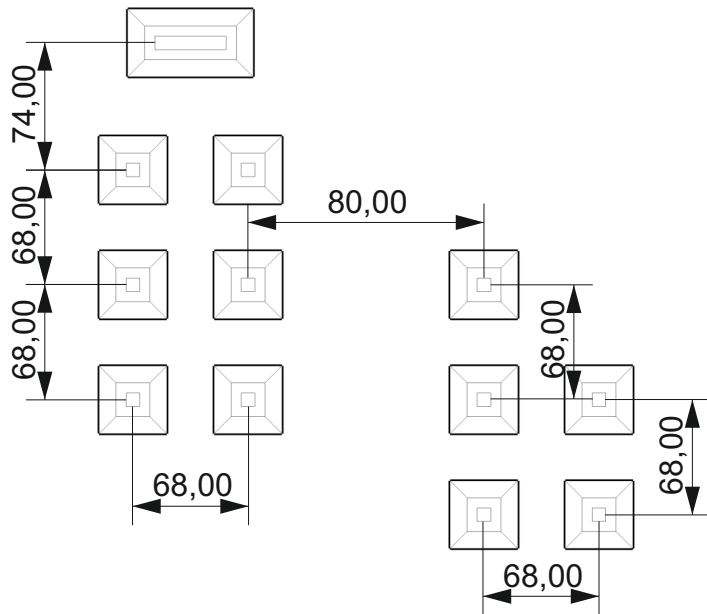
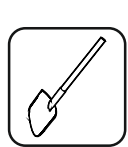


NARZĘDZIA tools

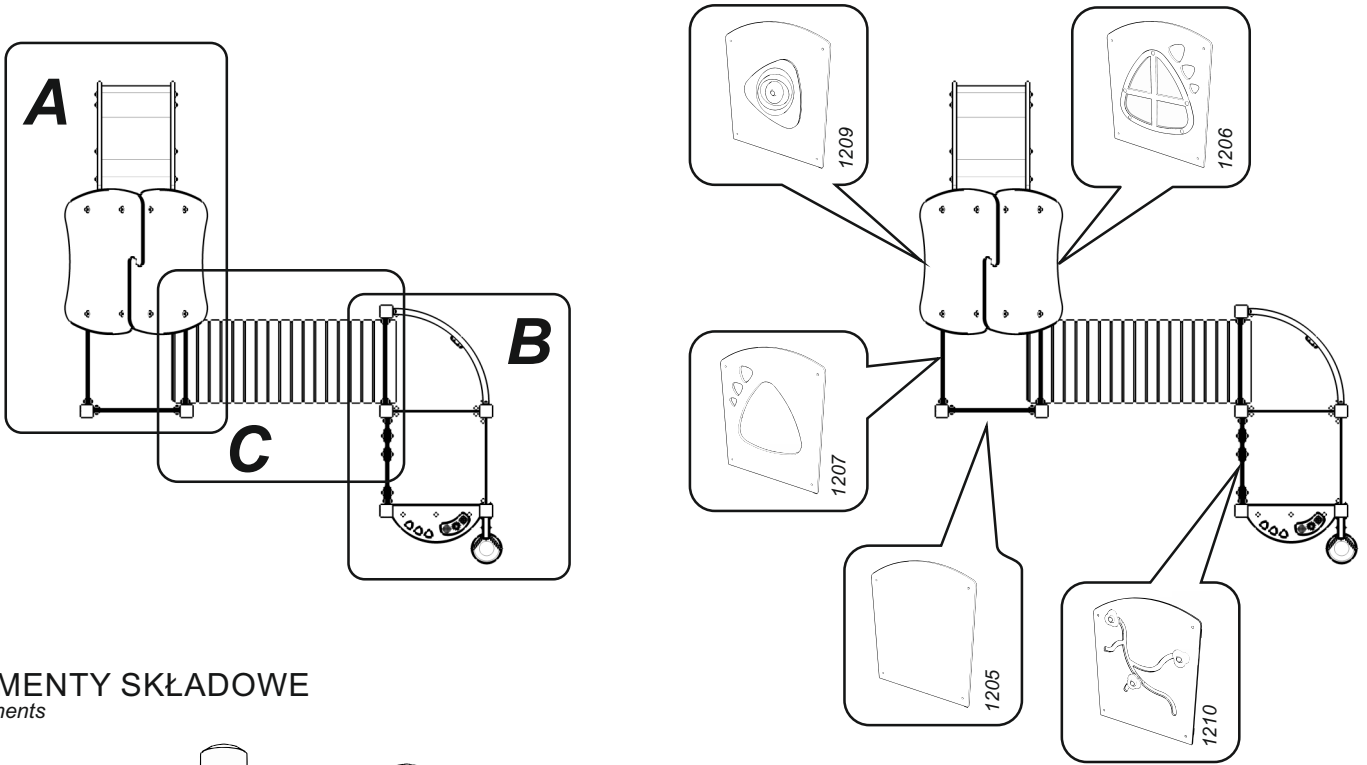


FUNDAMENTY

basement

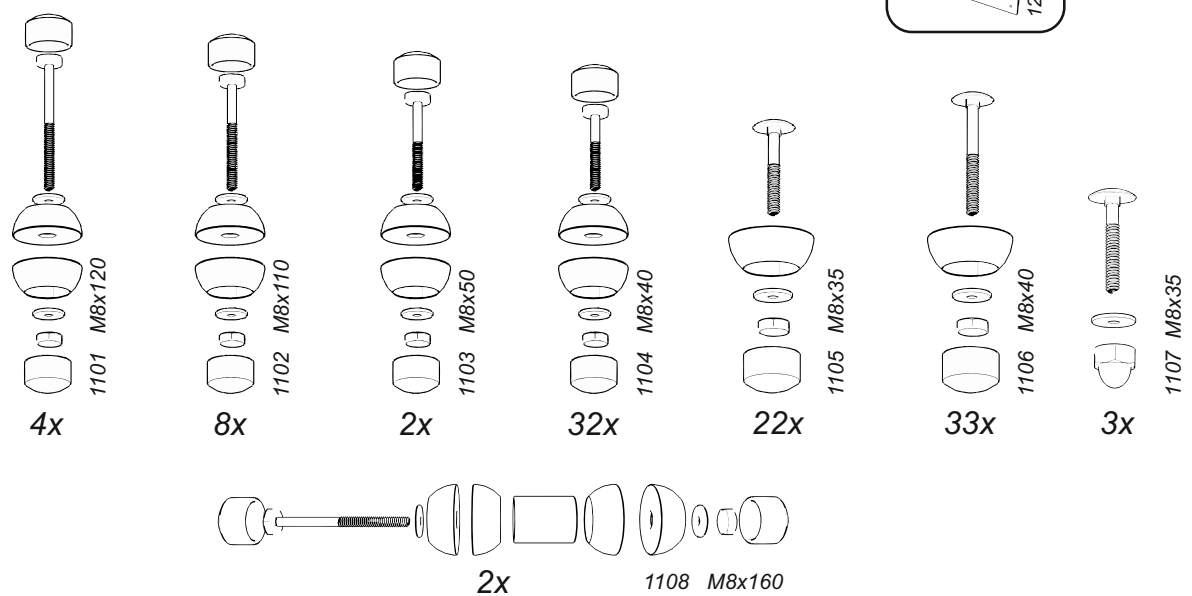


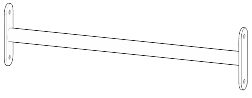
SCHEMAT URZĄDZENIA



ELEMENTY SKŁADOWE

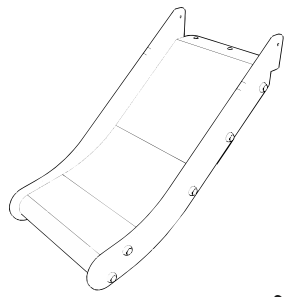
components





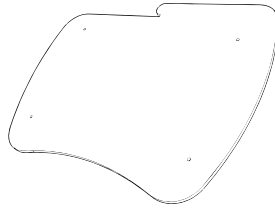
1x

1201



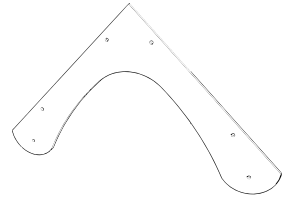
1x

1202



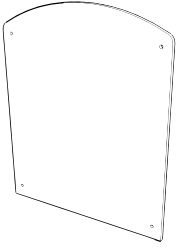
2x

1203



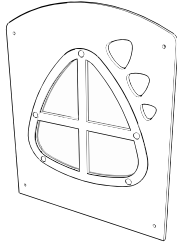
2x

1204



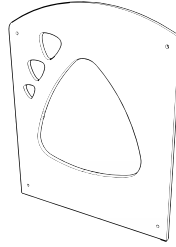
1x

1205



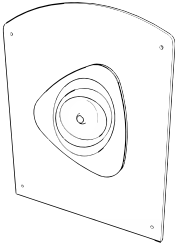
1x

1206



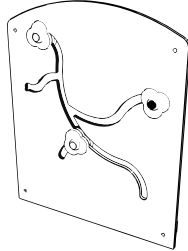
1x

1207



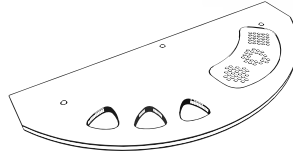
1x

1209



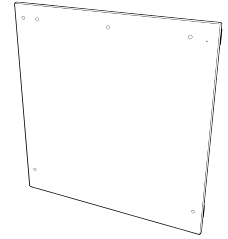
1x

1210



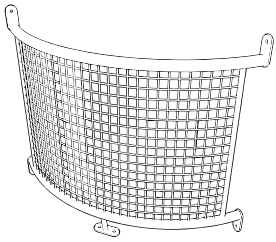
1x

1211



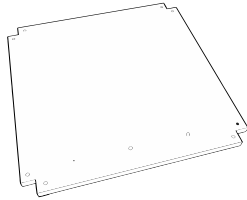
1x

1212



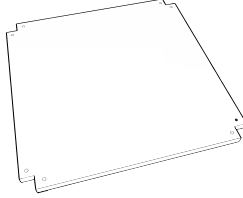
1x

1213



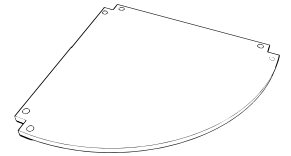
1x

1214



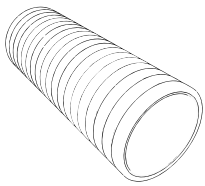
2x

1215



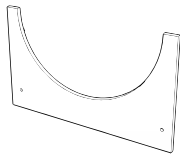
1x

1216



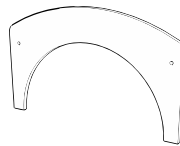
1x

1217



2x

1218



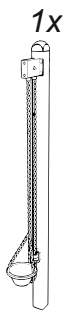
2x

1219



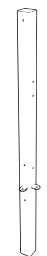
14x

1220



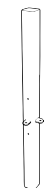
1x

1221



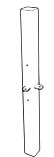
4x

1222



5x

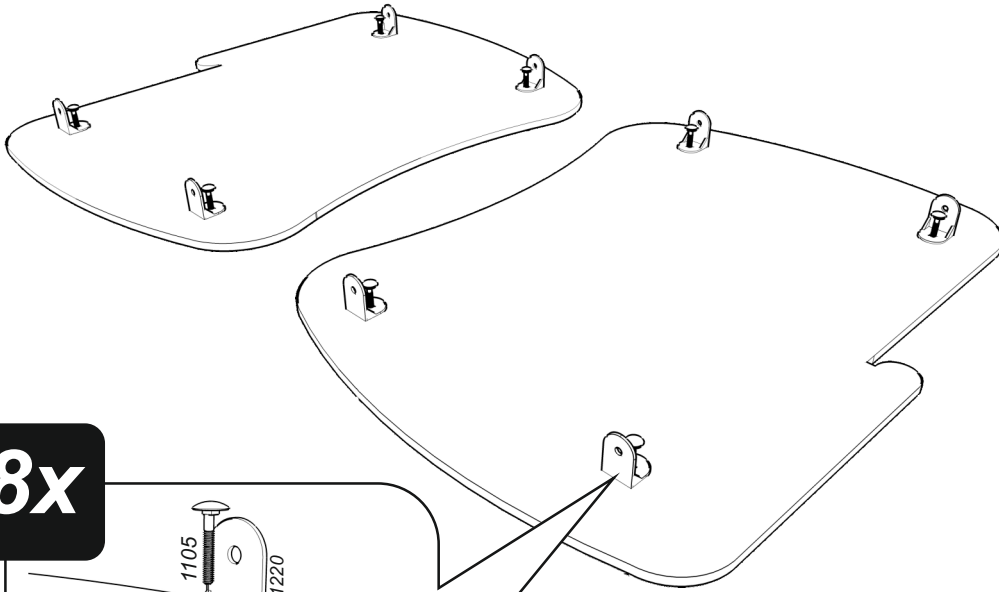
1223



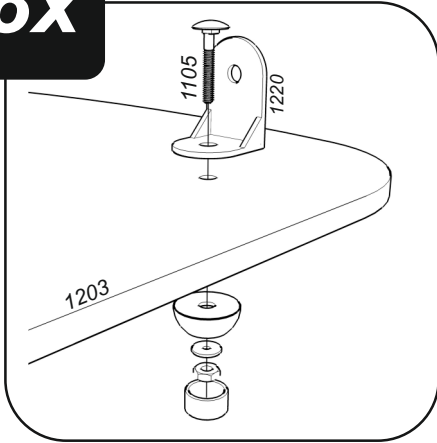
1x

1224

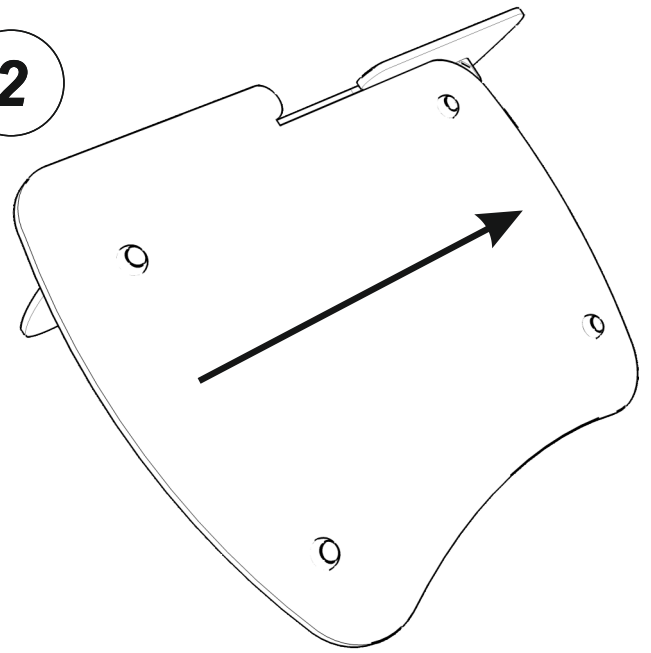
1



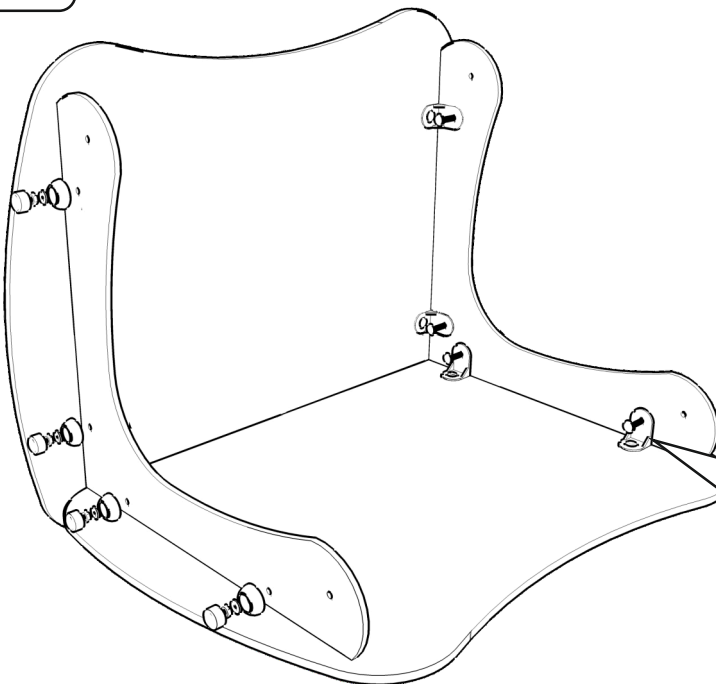
8x



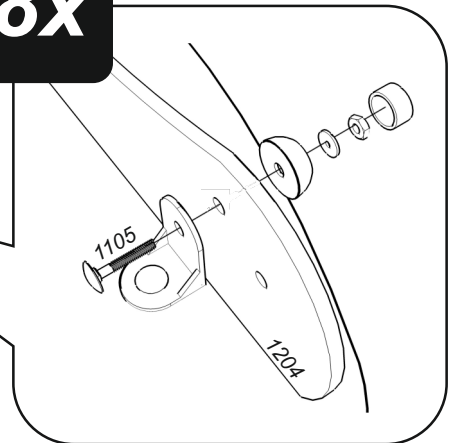
2



3



8x



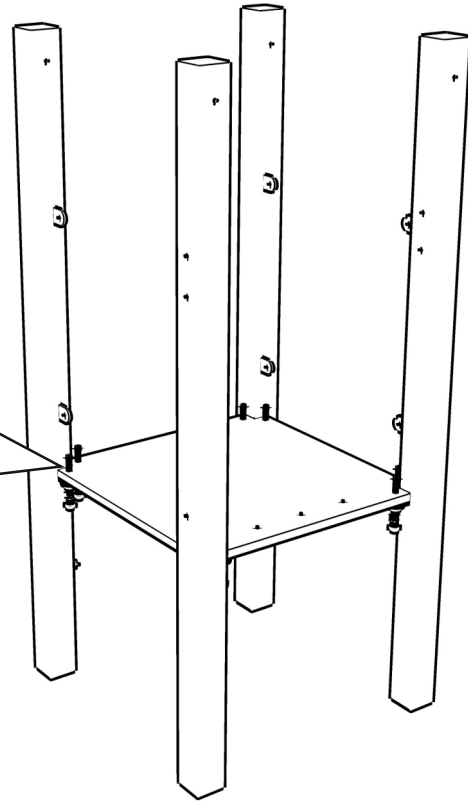
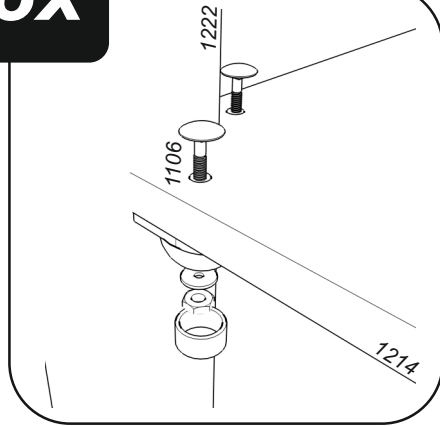
A

4

13



8x

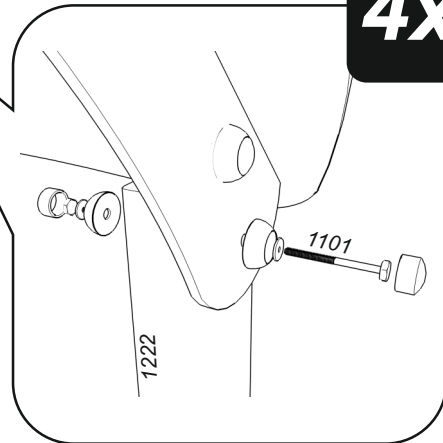
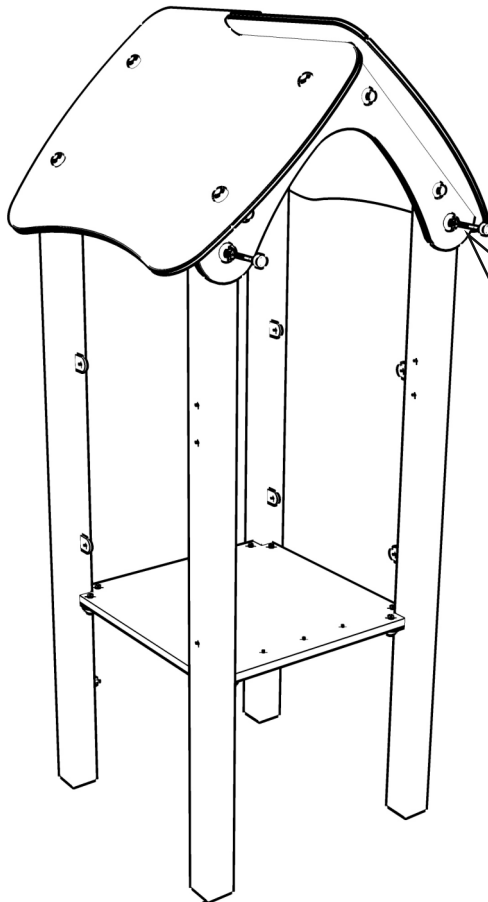


5

13

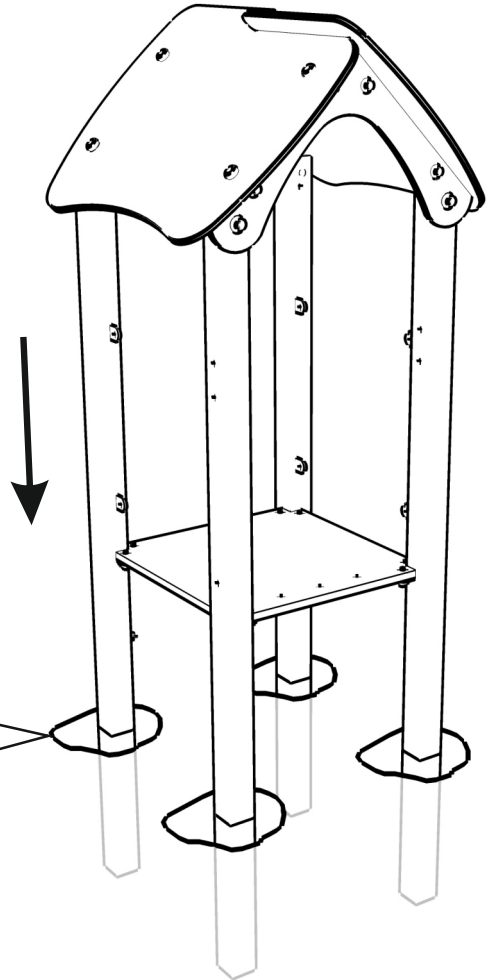


4x

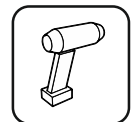
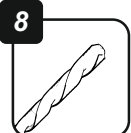


A

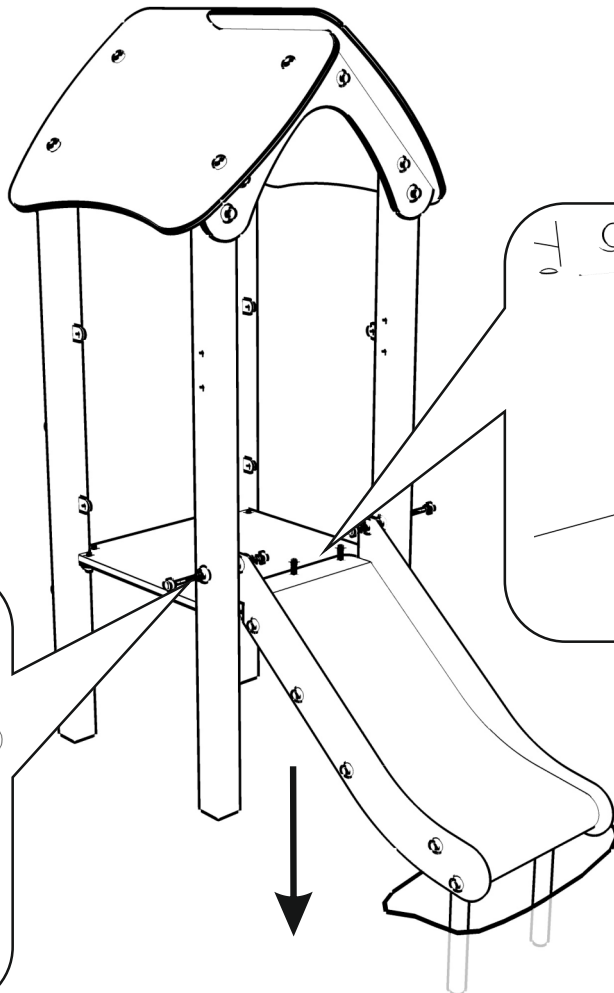
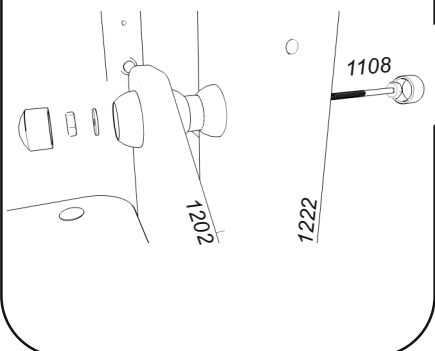
6



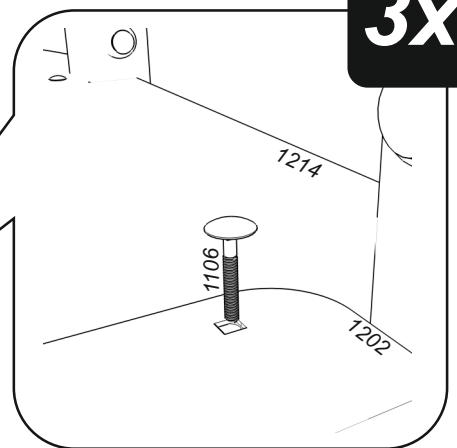
7



2x



3x



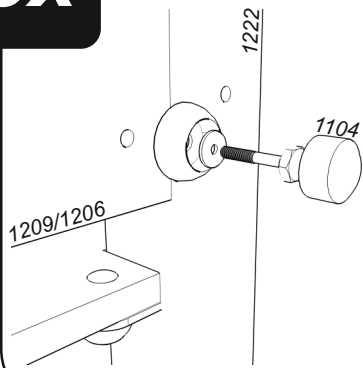
A

8

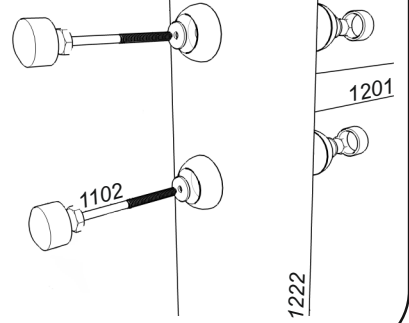
13



8x



4x

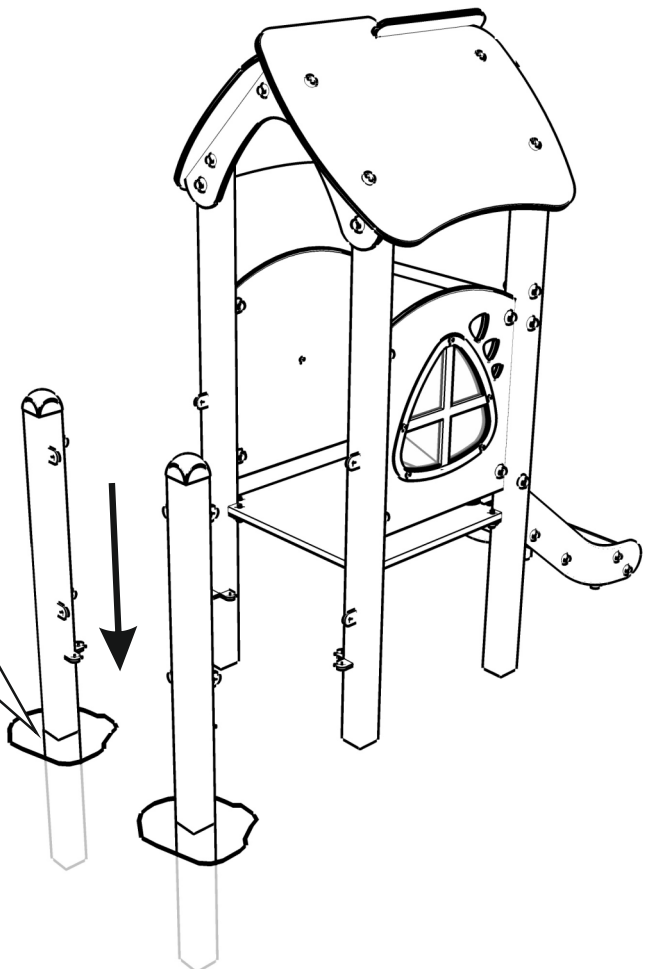


9



**POZIOM
GRUNTU**
(zgodnie z PN-EN 1177)

ground level



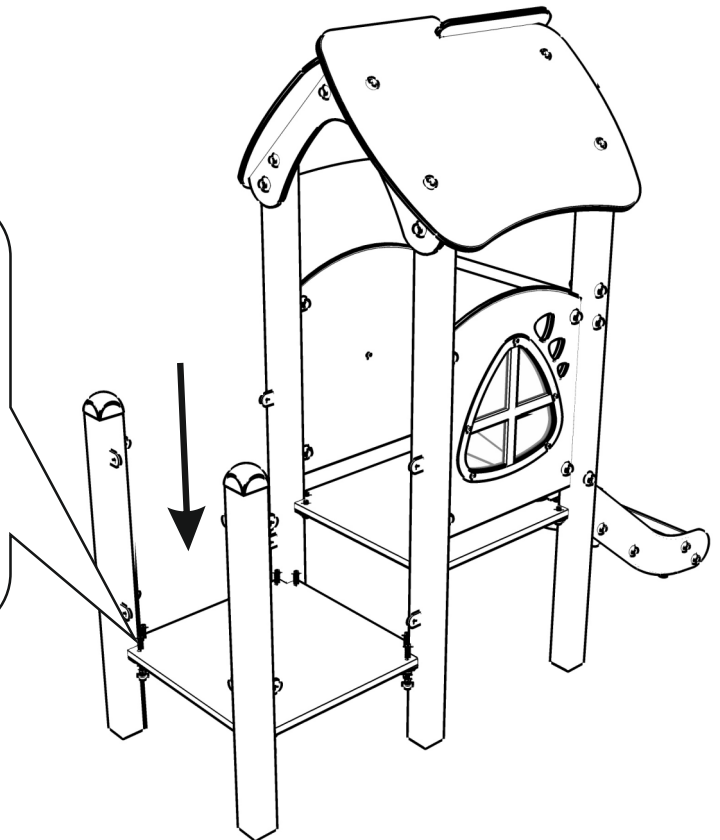
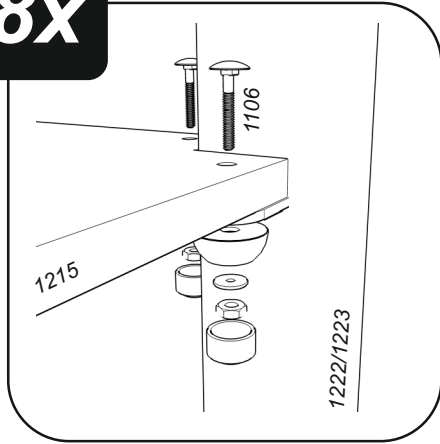
A

10

13



8x

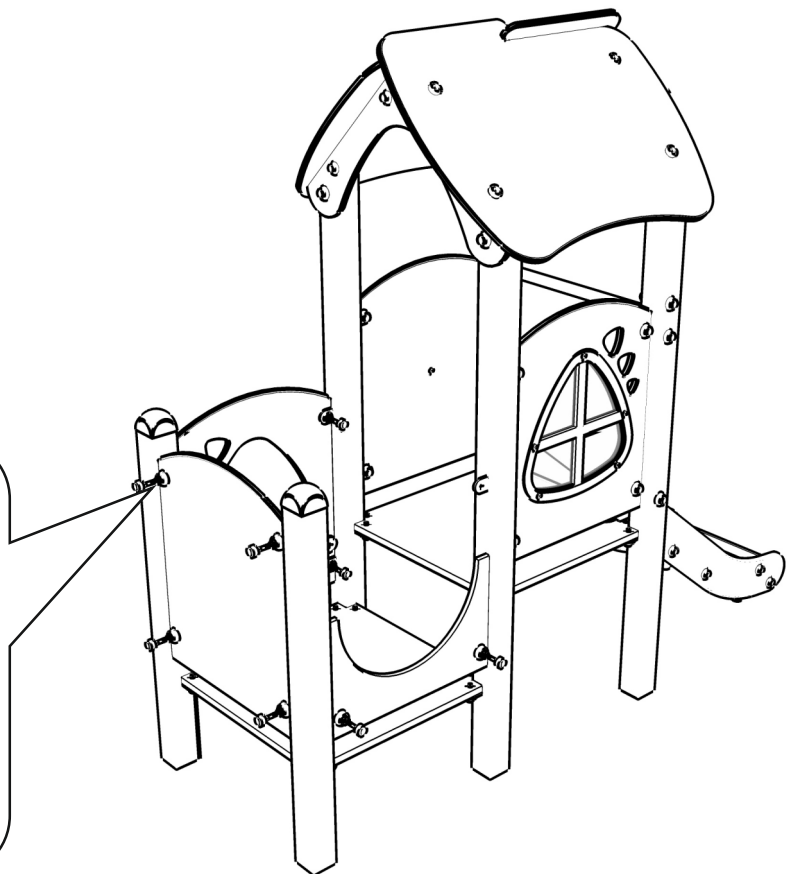
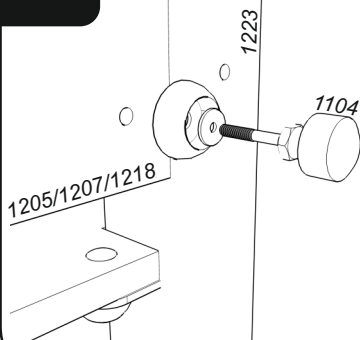


11

13

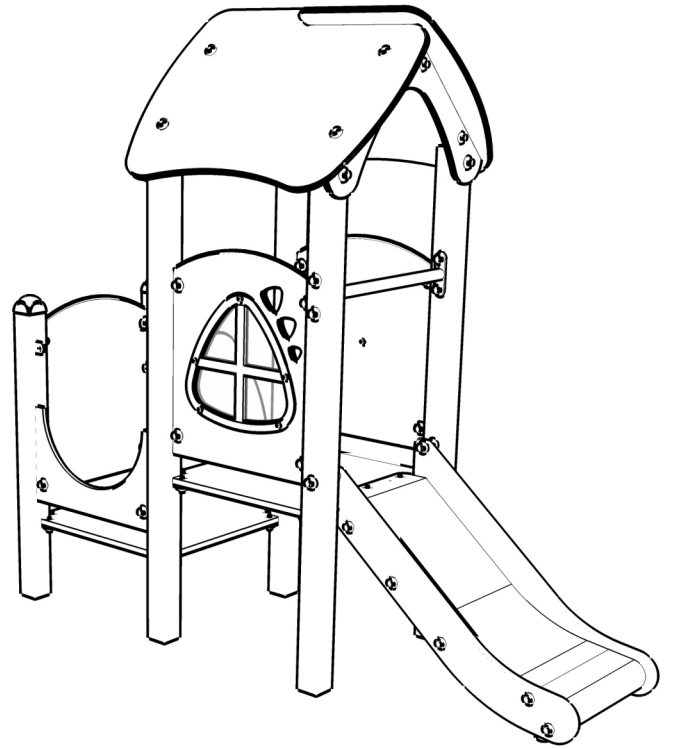
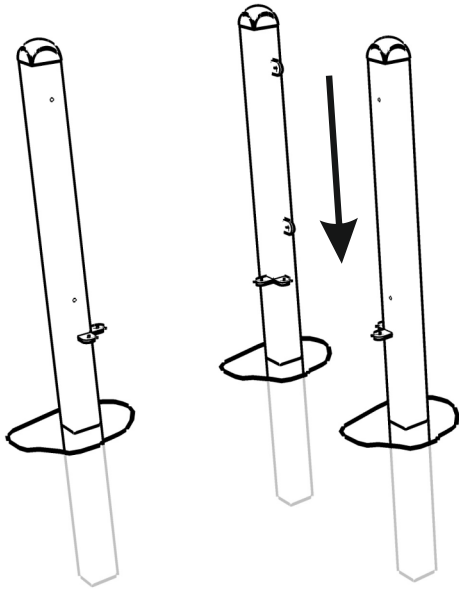


10x



B

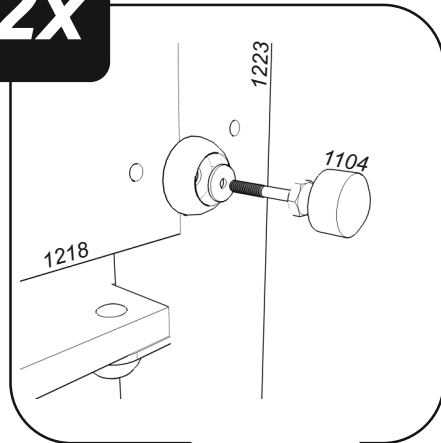
12



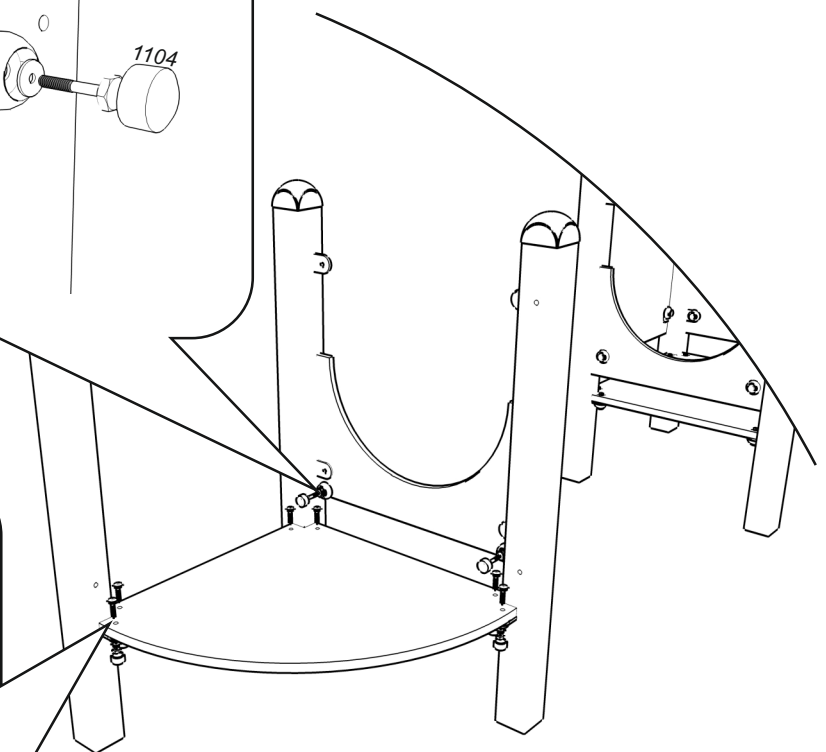
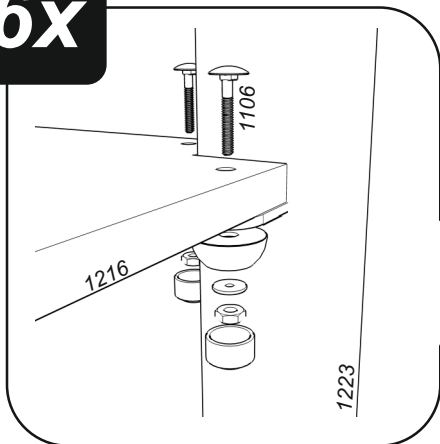
13



2x



6x

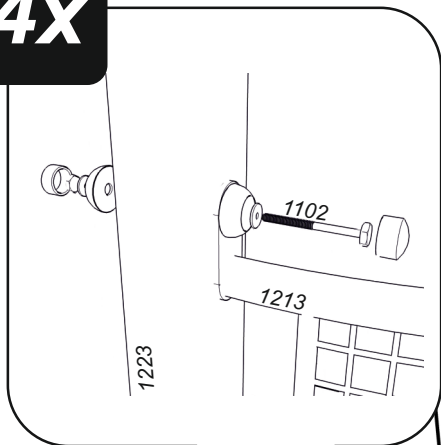


B

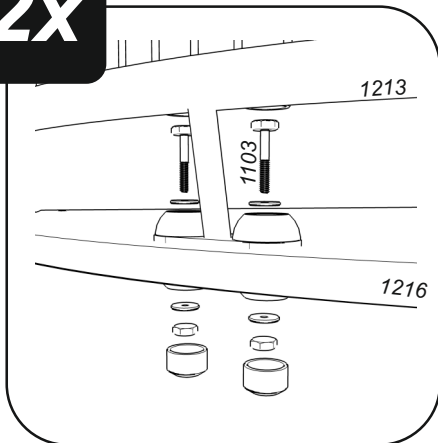
14

4x

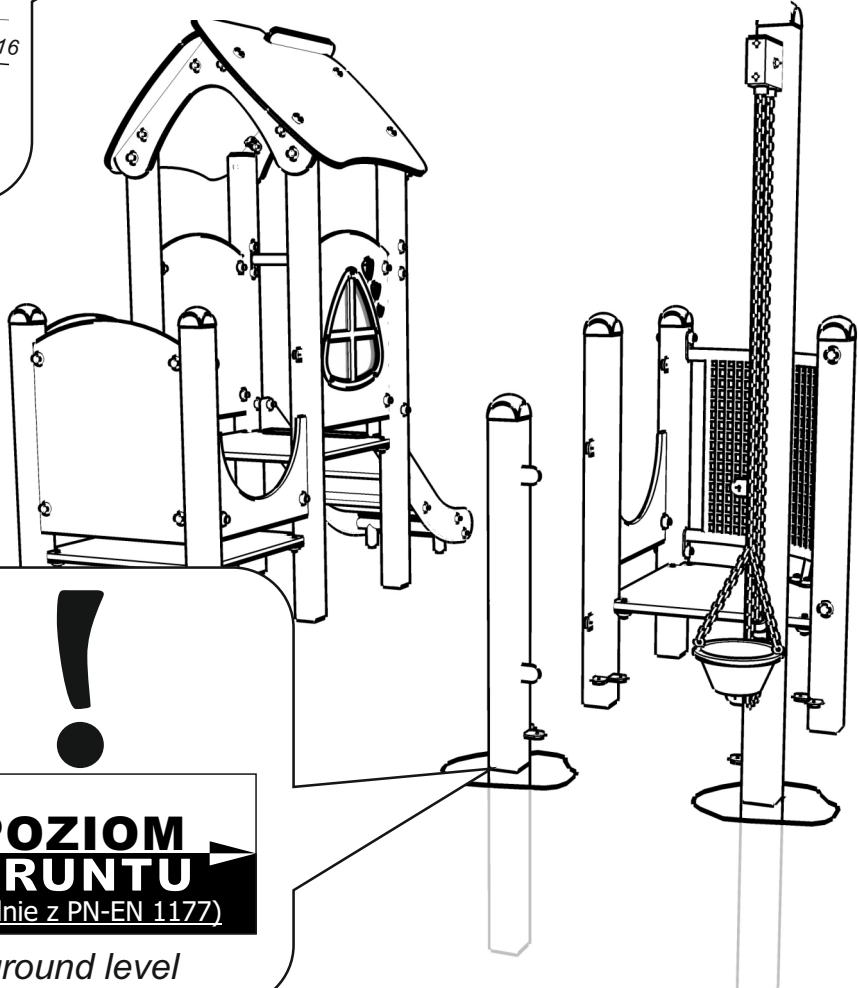
13



2x



15



**POZIOM
GRUNTU**

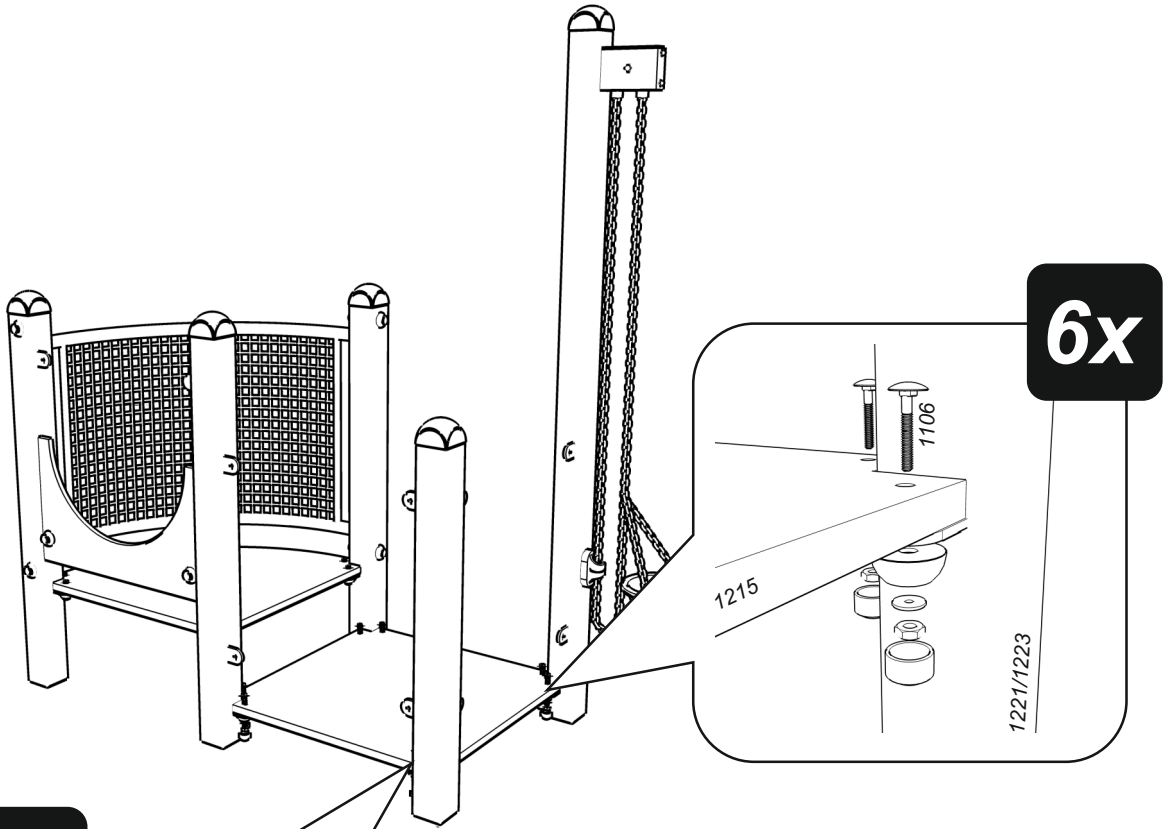
(zgodnie z PN-EN 1177)

ground level

R

16

13

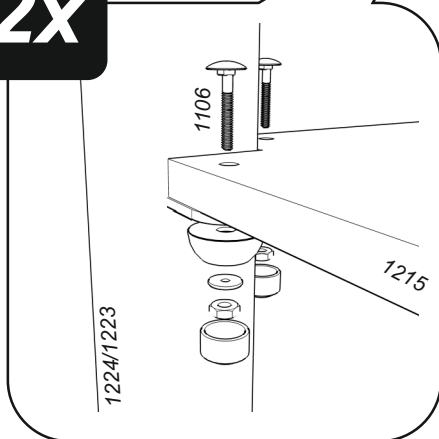


17

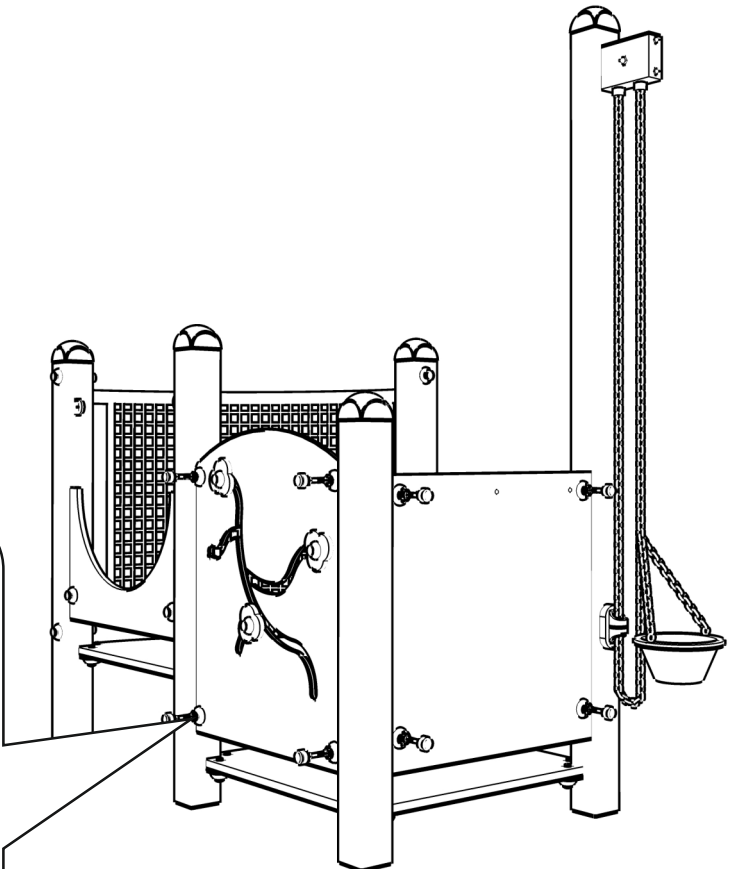
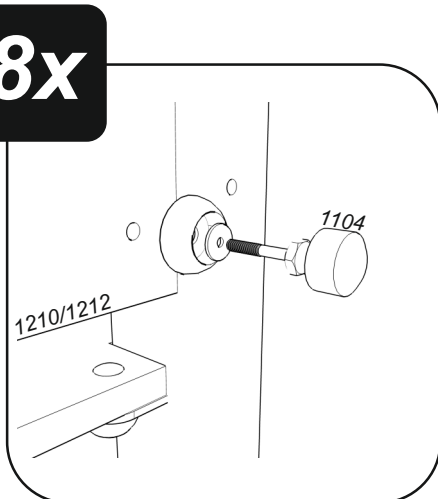
13



2x



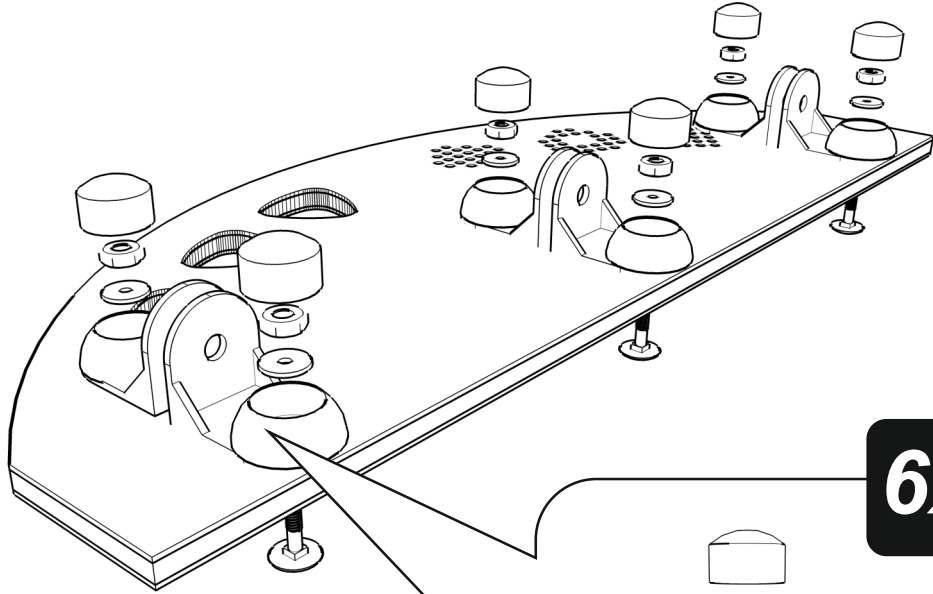
8x



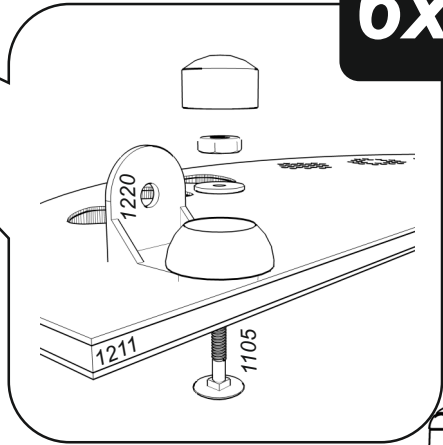
B

18

13



6x

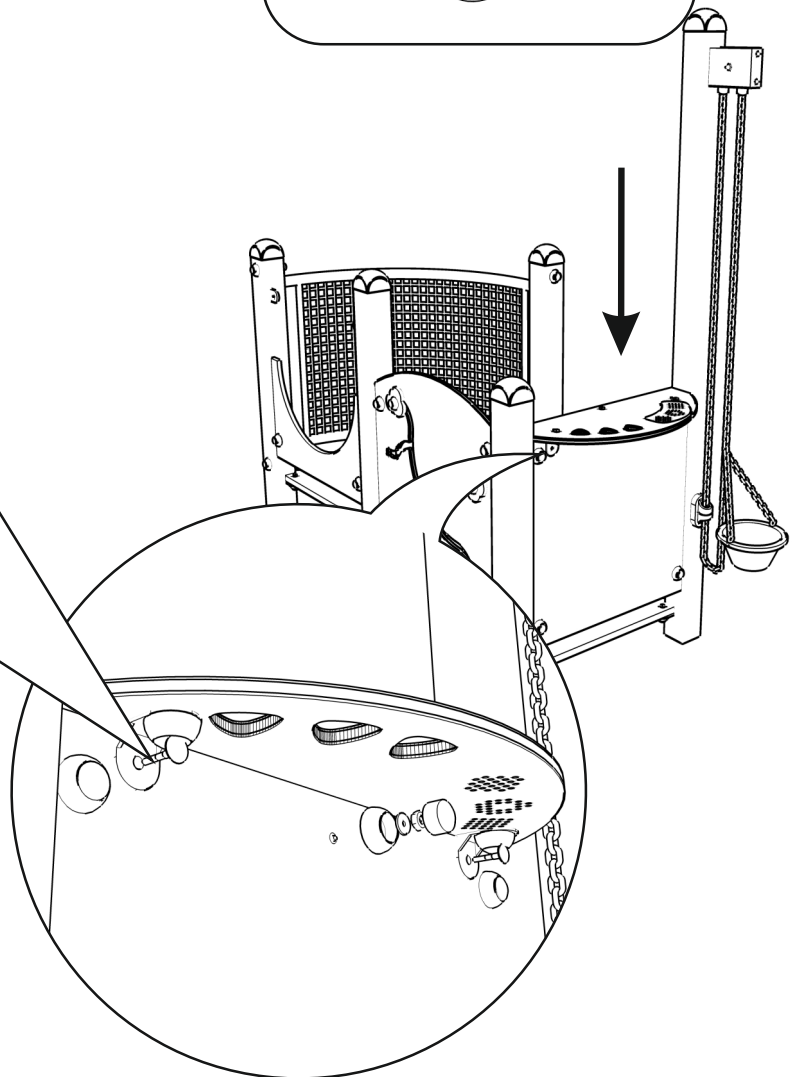
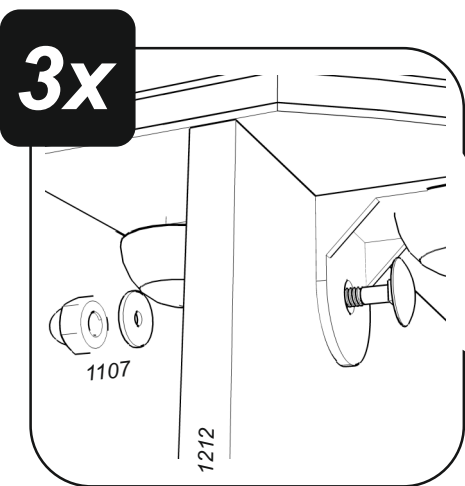


19

13

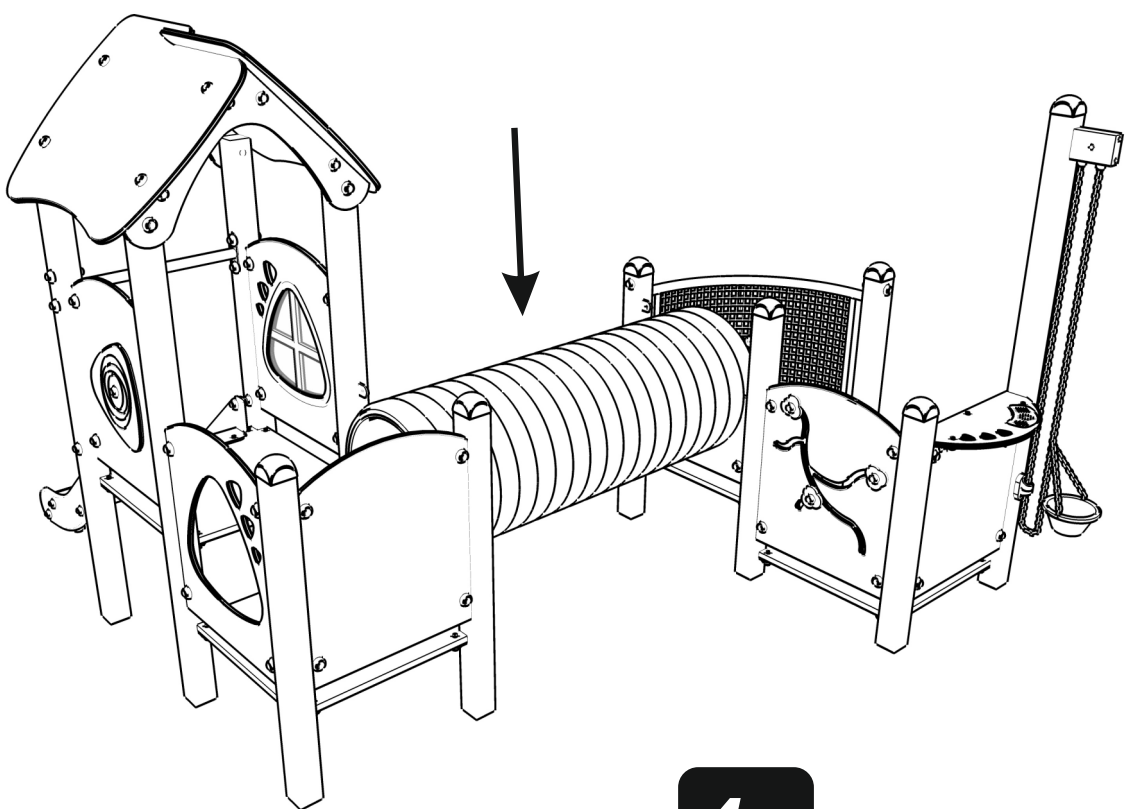


3x



C

20



21

4x

