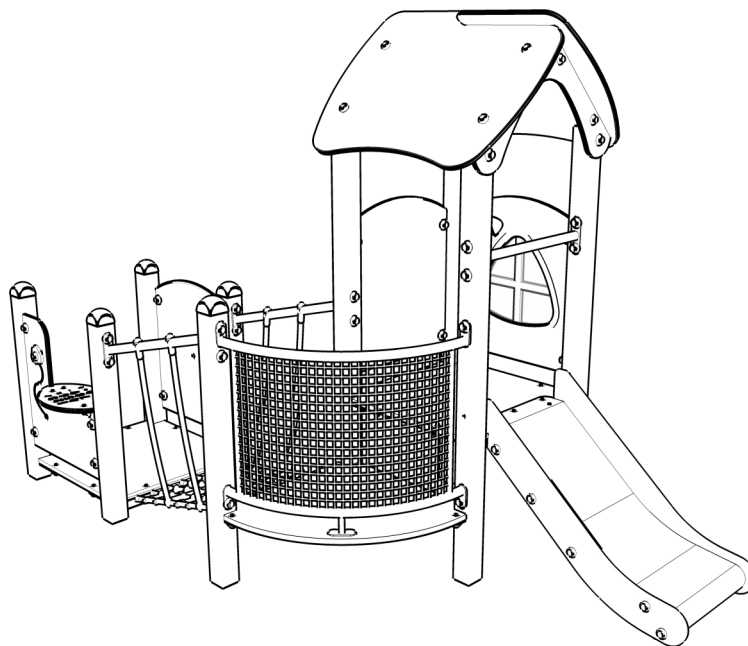
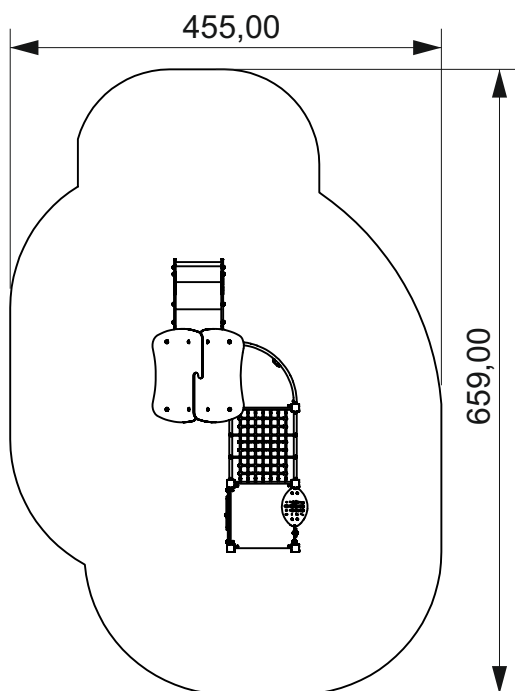


INSTRUKCJA MONTAŻU INSTALLATION INSTRUCTIONS

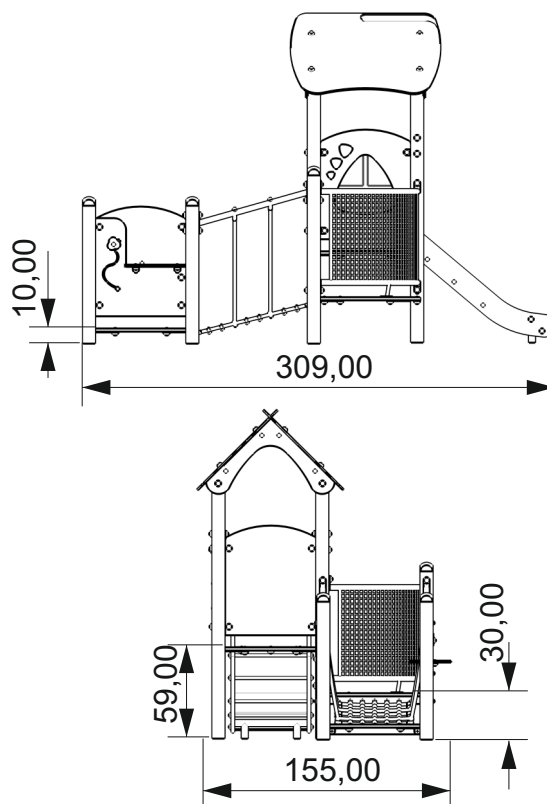
nr kat. 0106
art. N° 0106



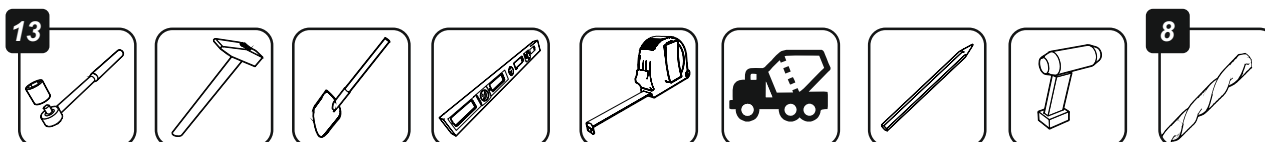
STREFA BEZPIECZEŃSTWA safety zone



WYMIARY URZĄDZENIA dimensions

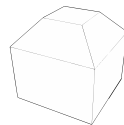
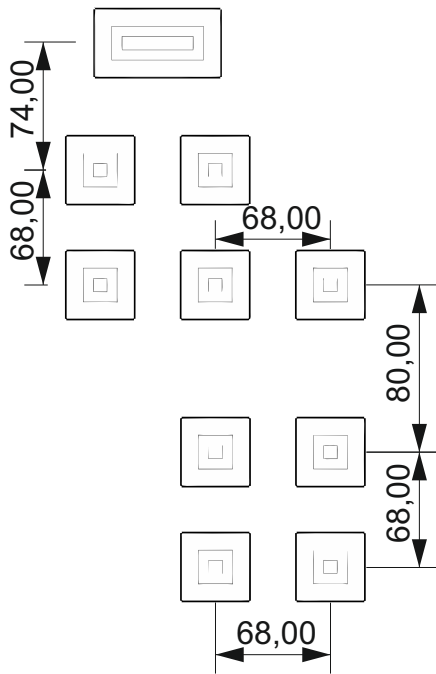


NARZĘDZIA tools



FUNDAMENTY

basement

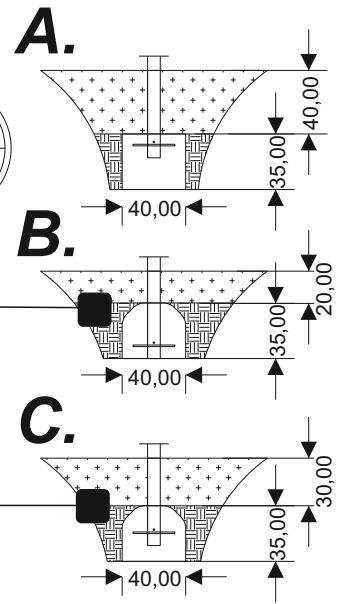


10x

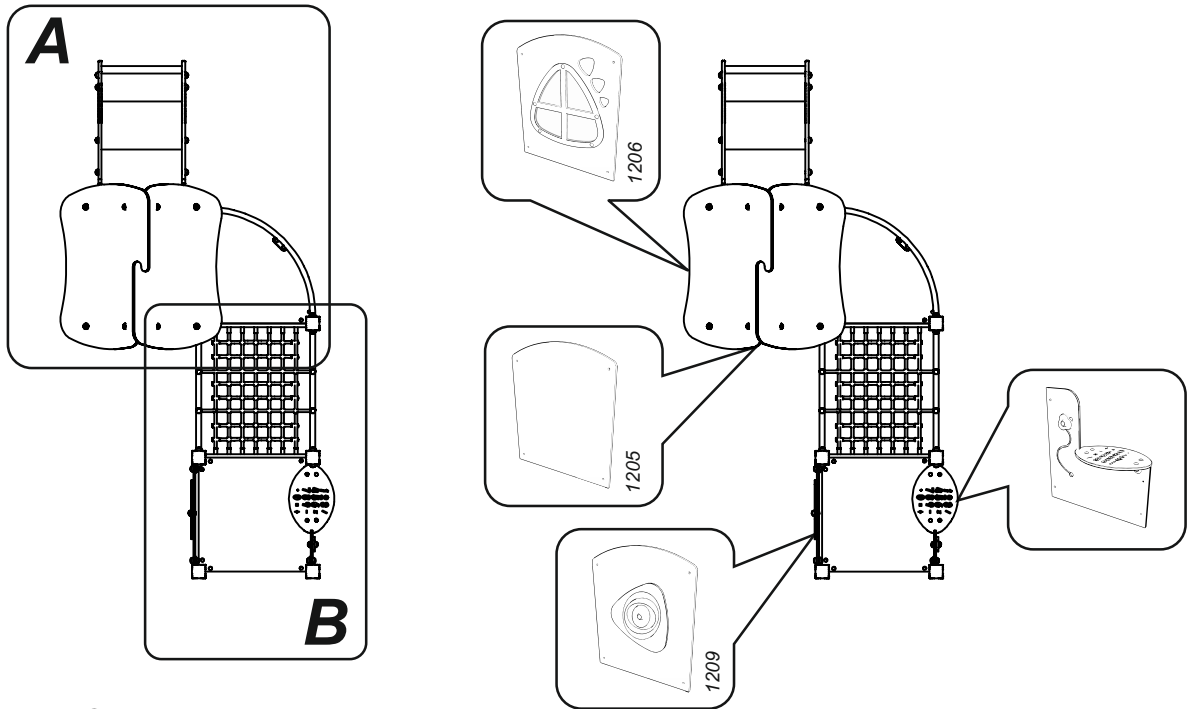
0,05 m³



48h



SCHEMAT URZĄDZENIA



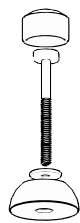
ELEMENTY SKŁADOWE

components



1101 M8x120

4x



1102 M8x110

15x



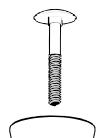
1103 M8x50

2x



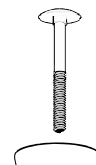
1104 M8x40

16x



1105 M8x35

20x



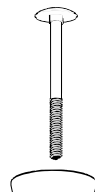
1106 M8x40

21x



1107 M8x35

2x



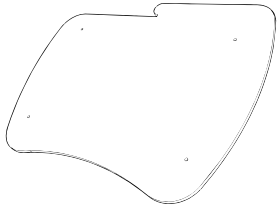
1108 M8x85

4x



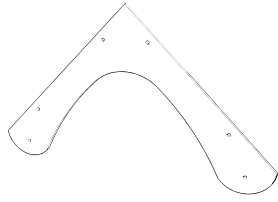
2x

1109 M8x160



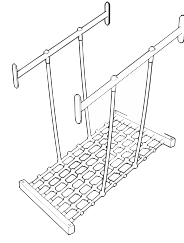
2x

1201



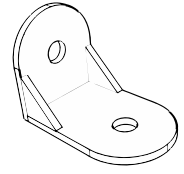
2x

1202



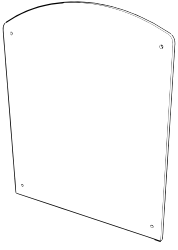
1x

1203



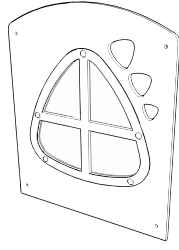
12x

1204



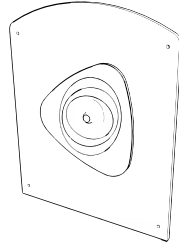
1x

1205



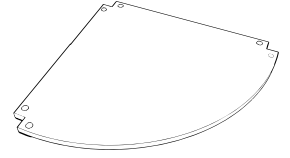
1x

1206



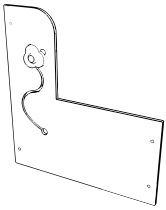
1x

1207



1x

1208



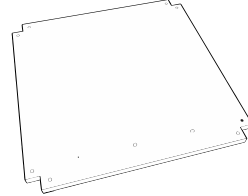
1x

1209



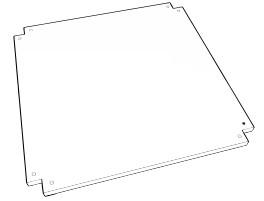
1x

1210



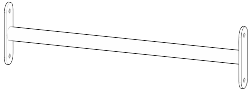
1x

1211



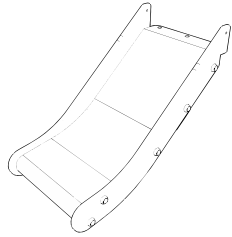
1x

1212



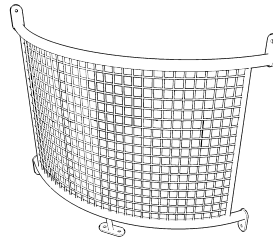
1x

1213



1x

1214



1x

1215



4x

1216



1x

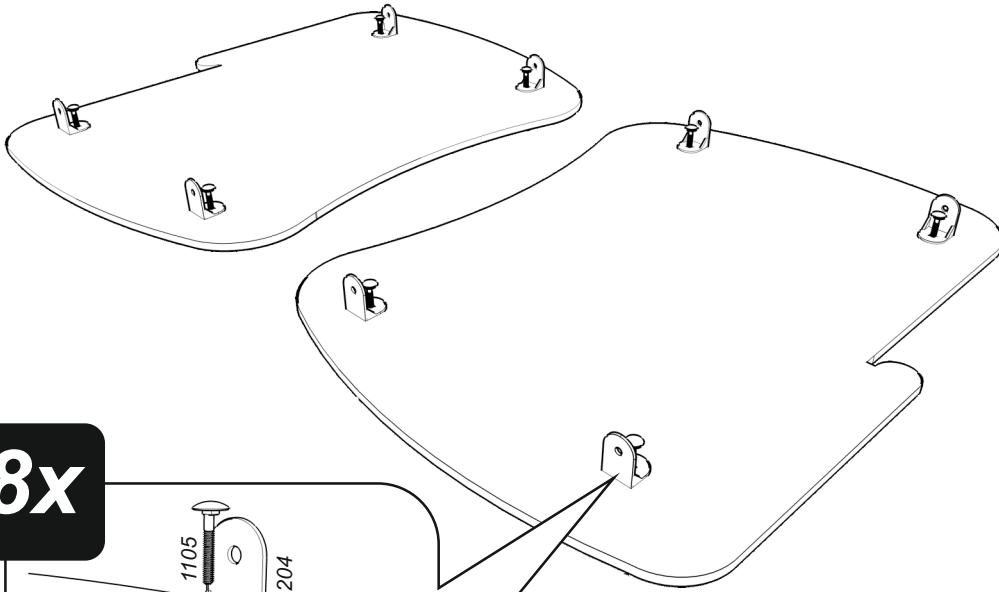
1217



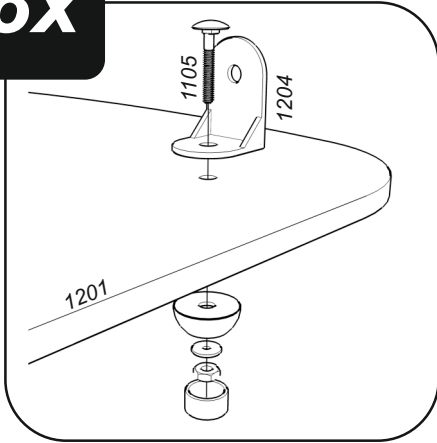
4x

1218

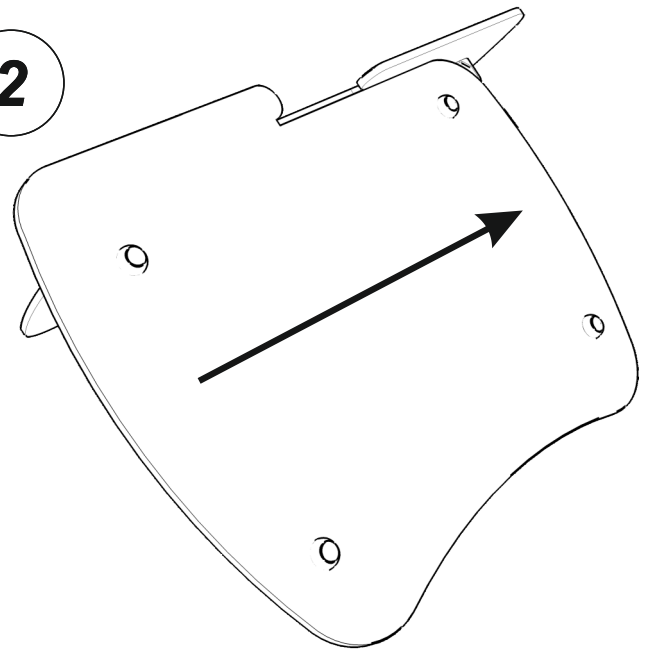
1



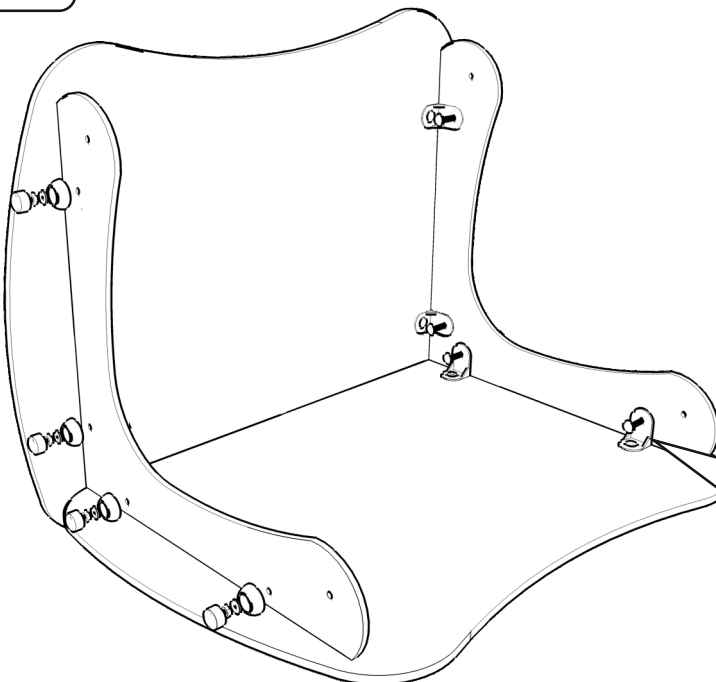
8x



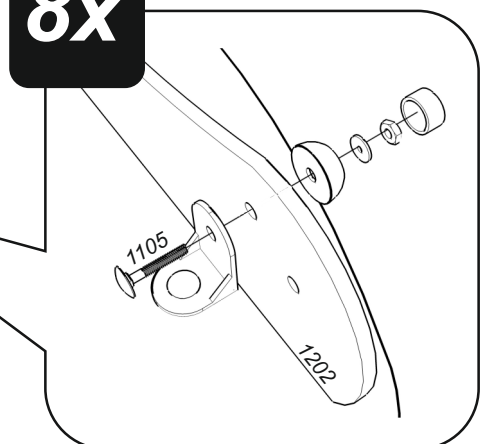
2



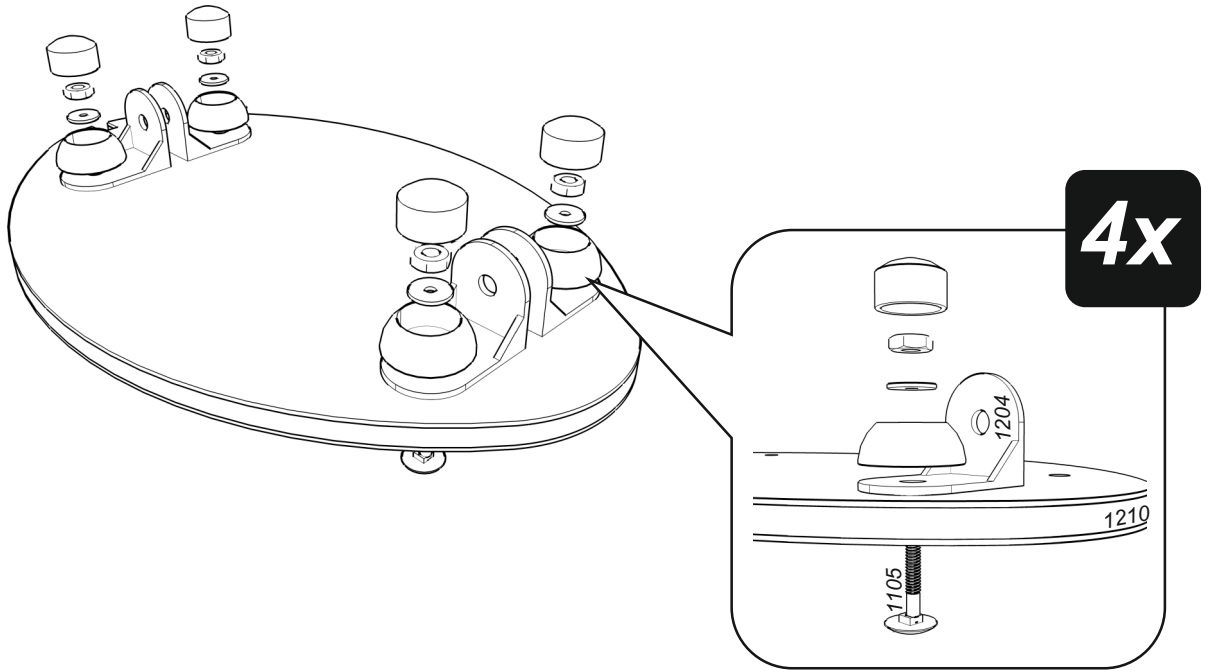
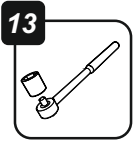
3



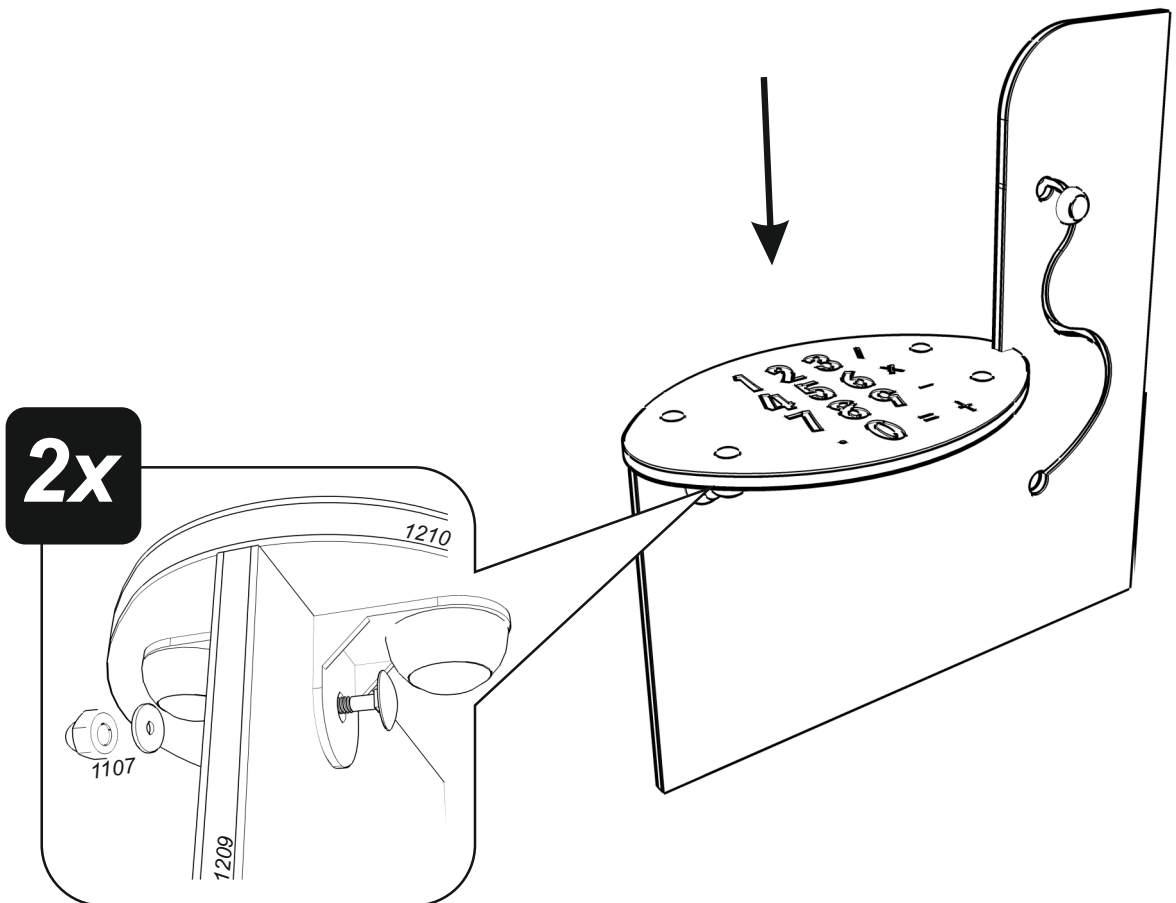
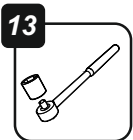
8x



4



5



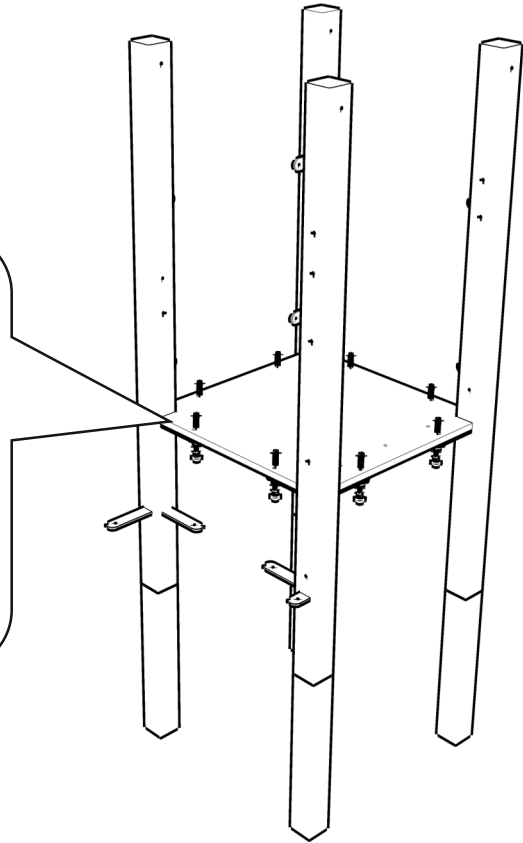
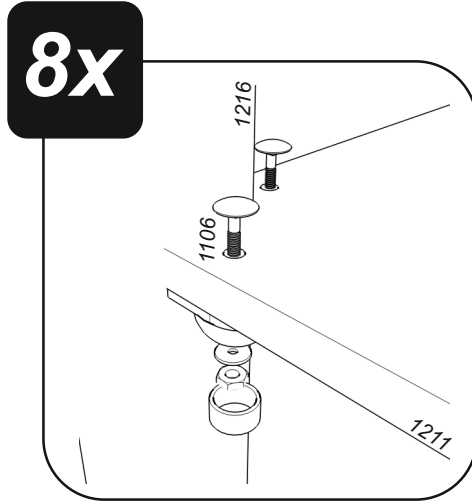
A

6

13



8x

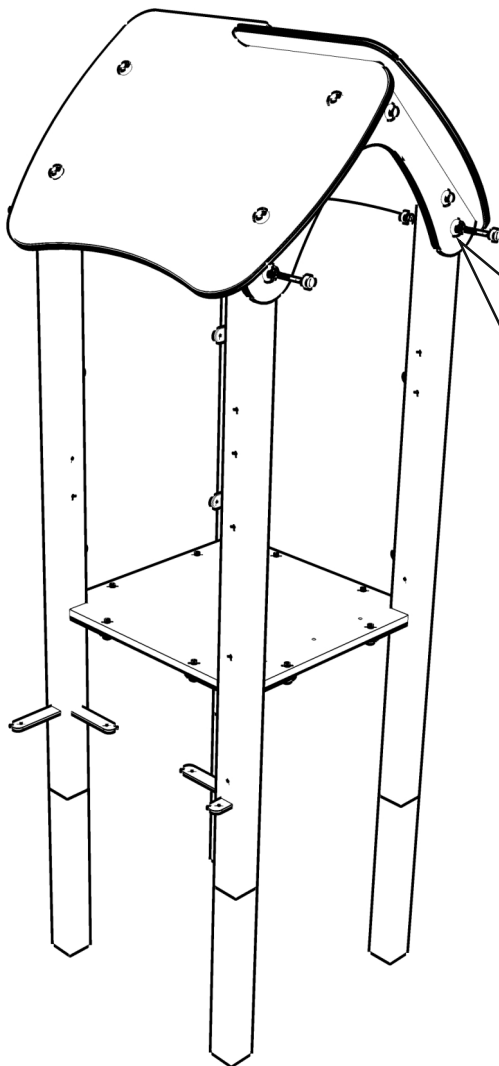
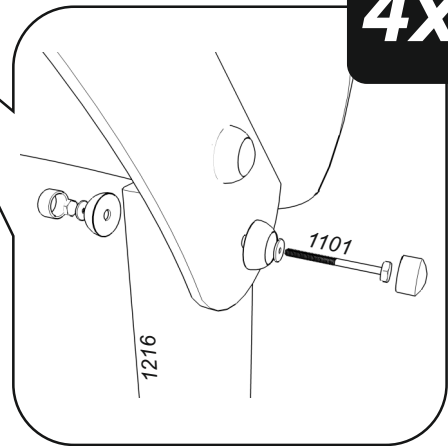


7

13

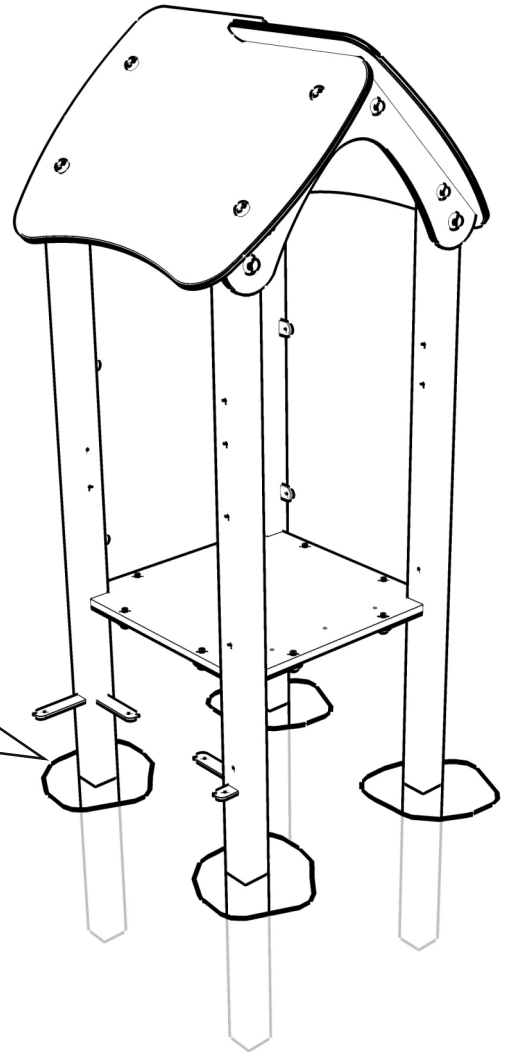


4x



A

8



9

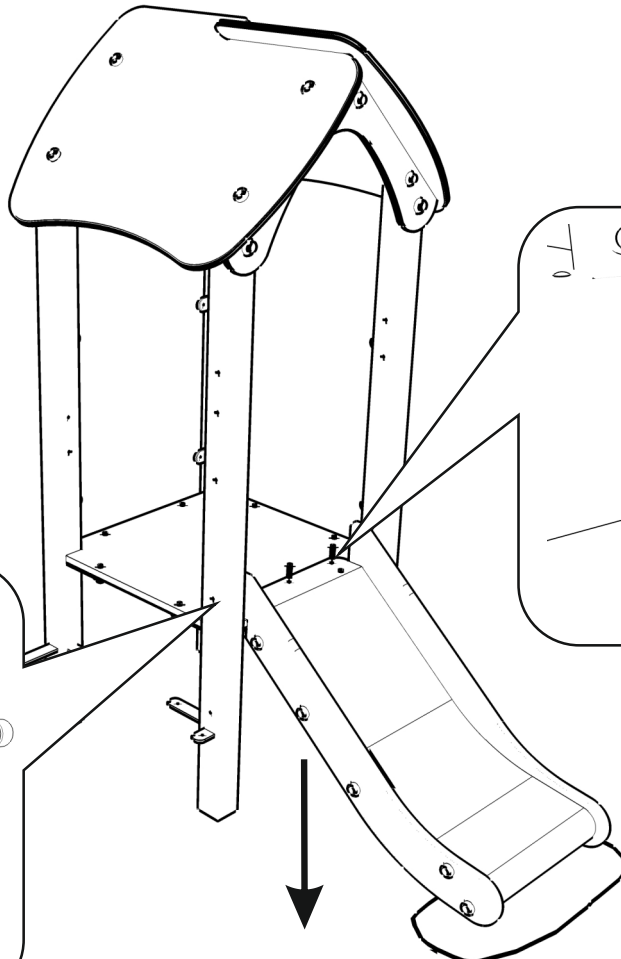
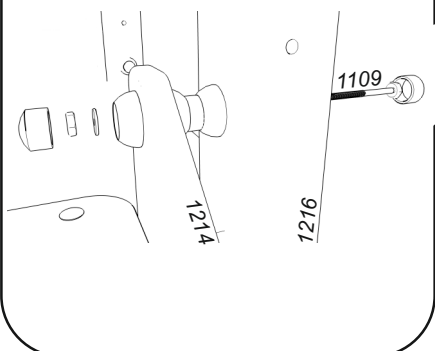
13



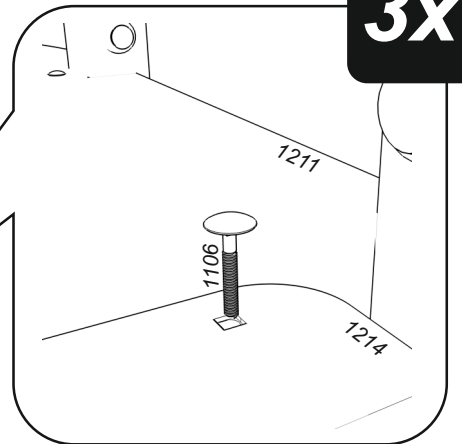
8



2x

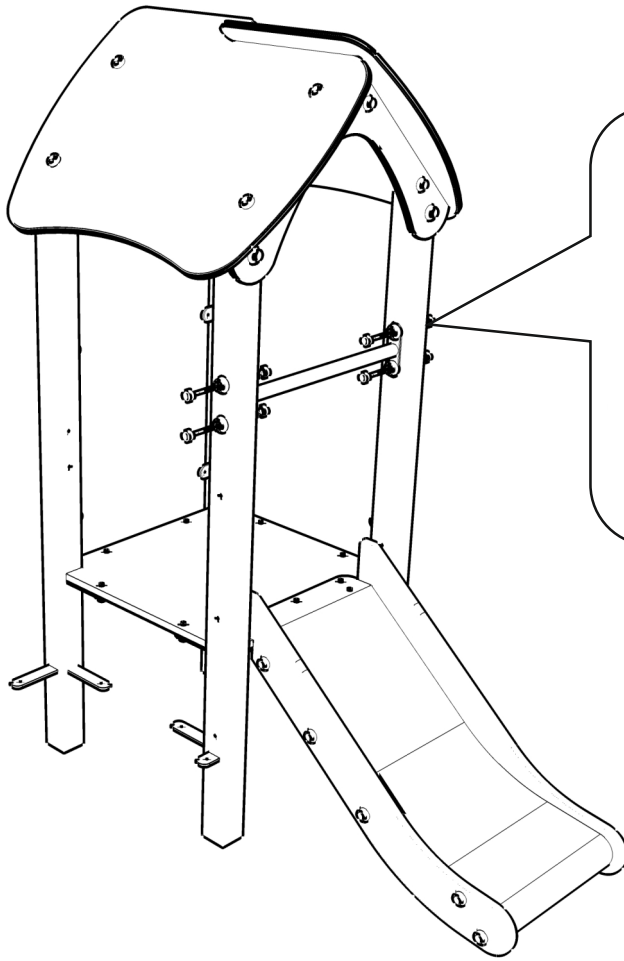


3x



A

10



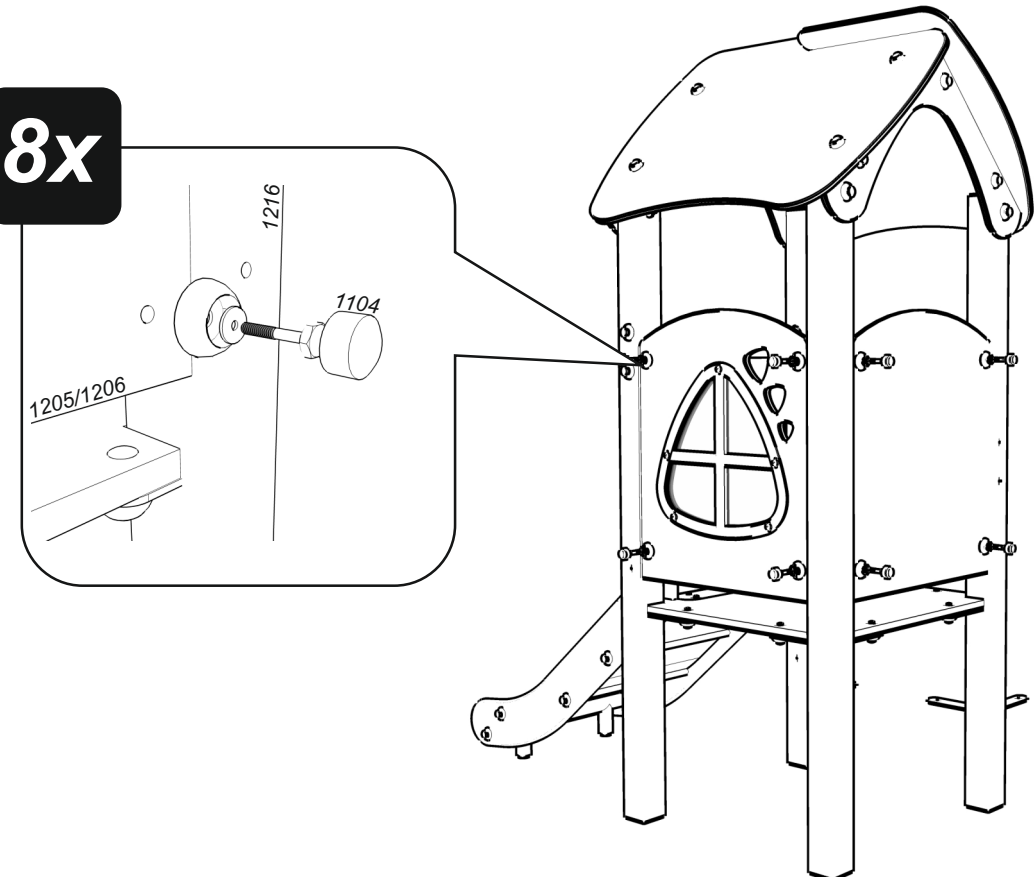
4x

1102

1213

1216

11



8x

1216

1104

1205/1206

A

12

13



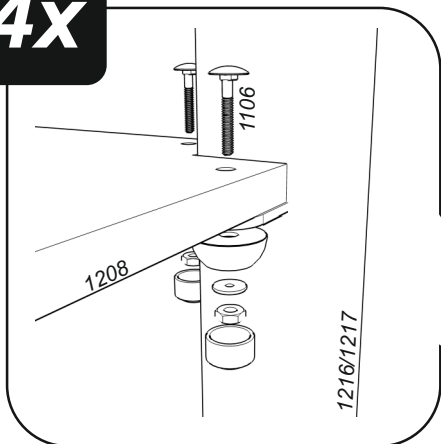
13

13



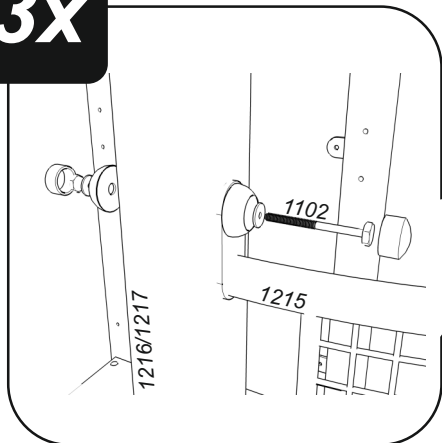
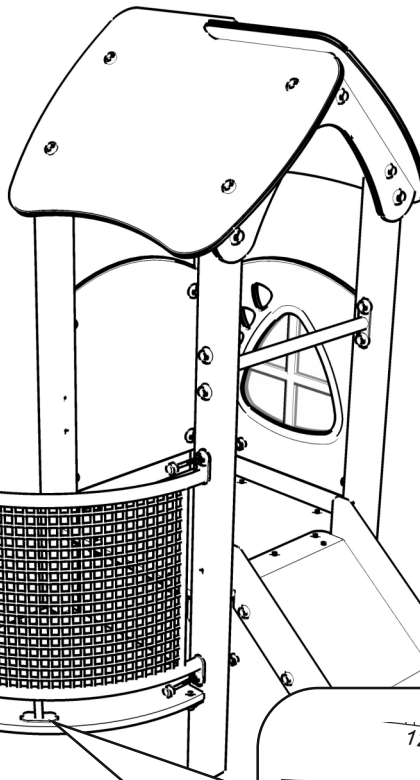
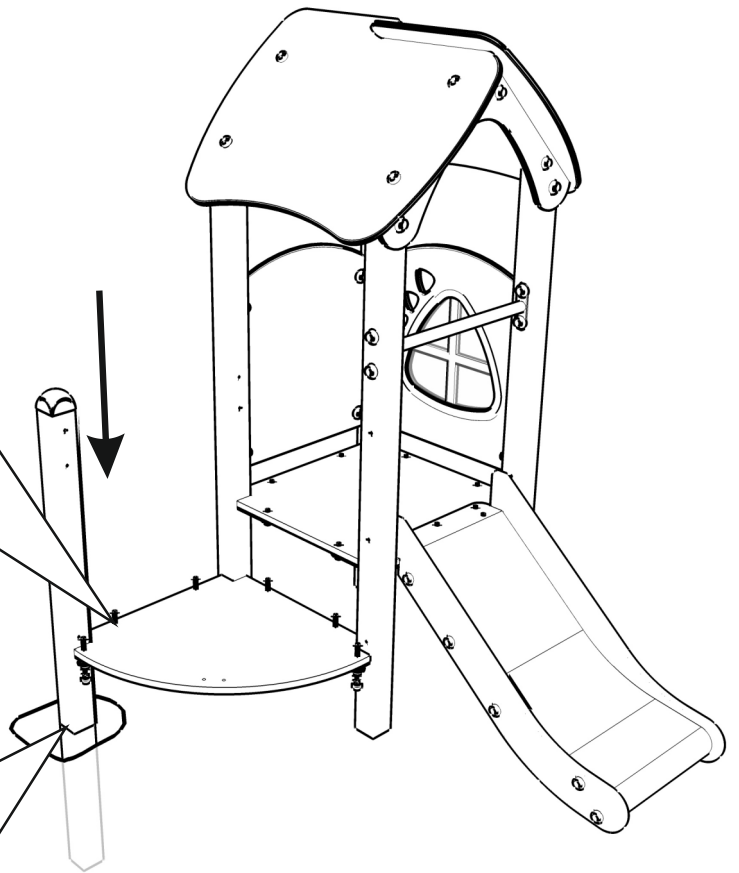
3x

4x

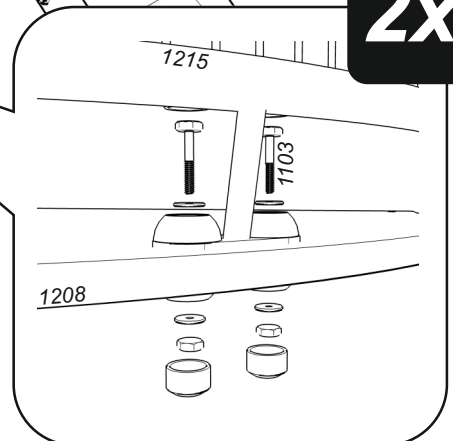


**POZIOM
GRUNTU**
(zgodnie z PN-EN 1177)

ground level



2x



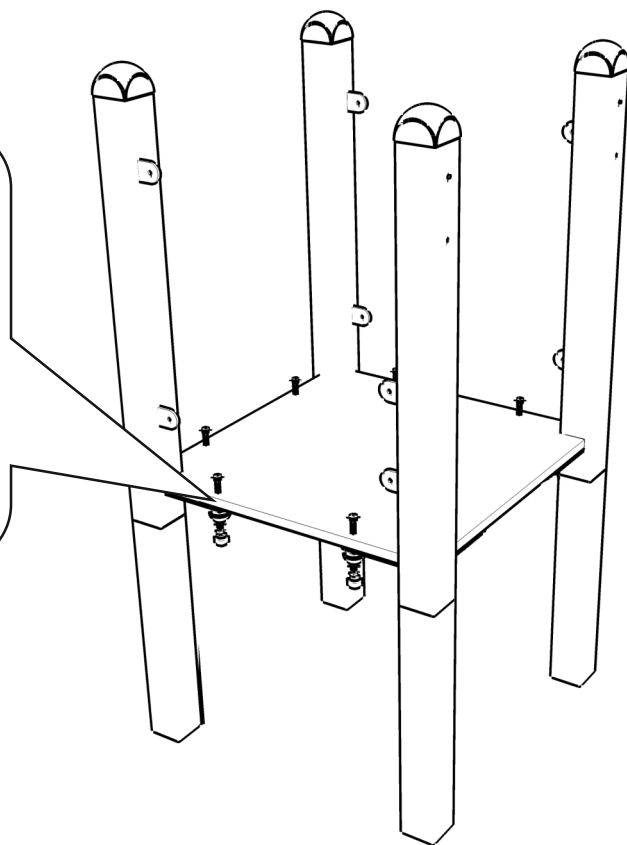
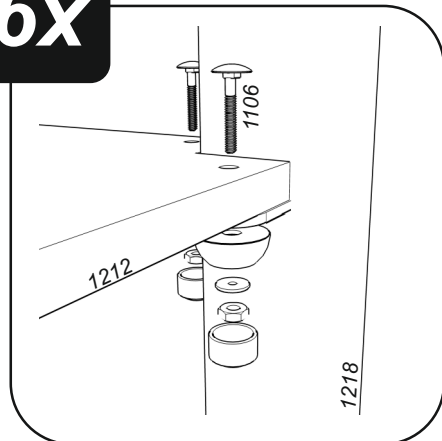
B

14

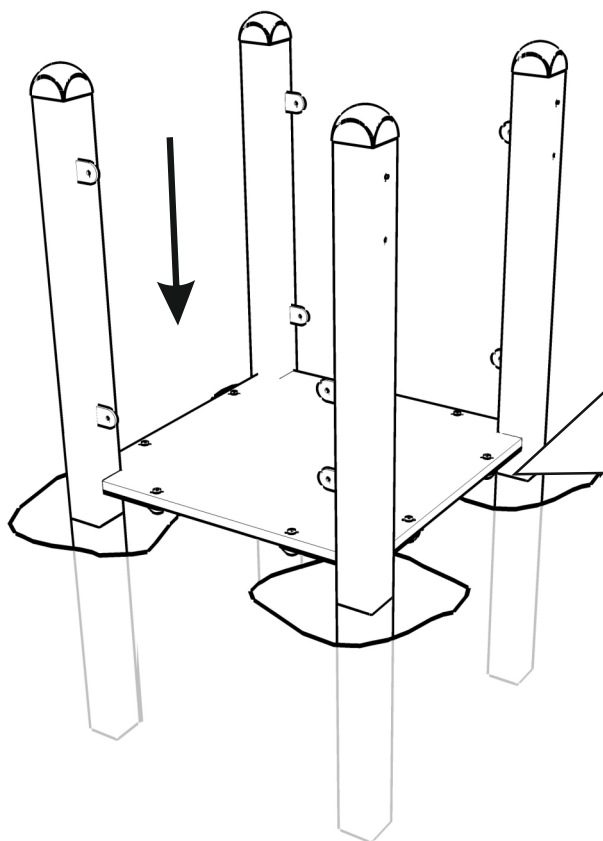
13



6x



15

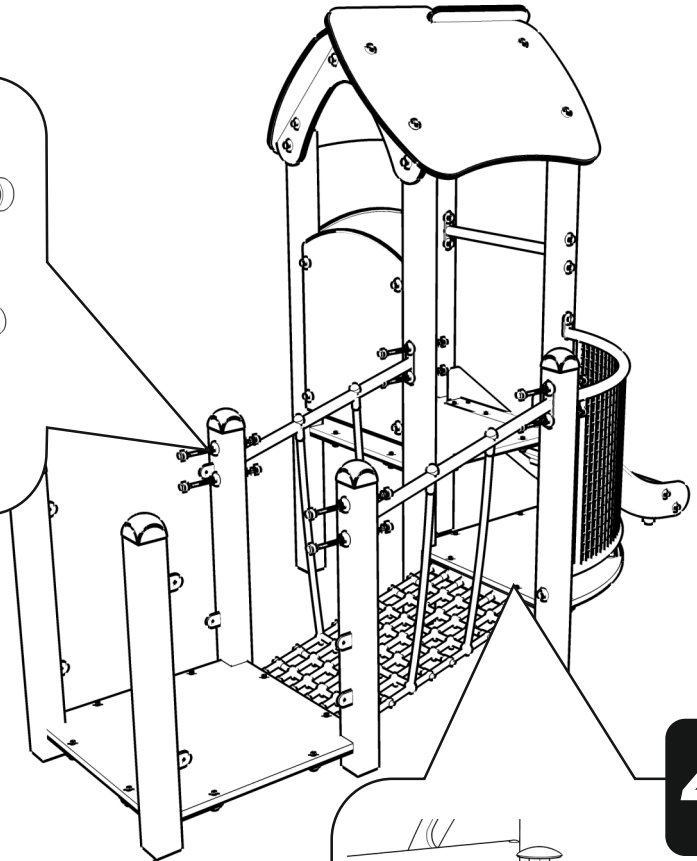
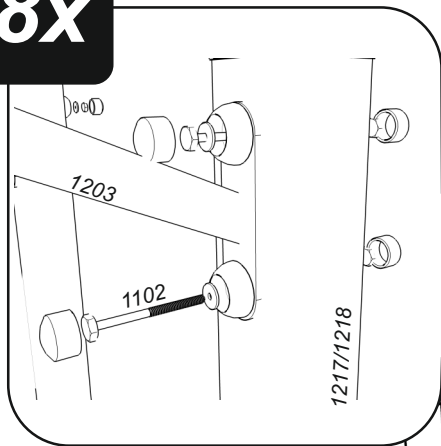


B

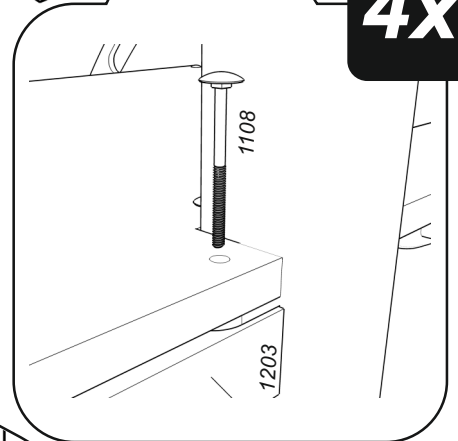
16



8x



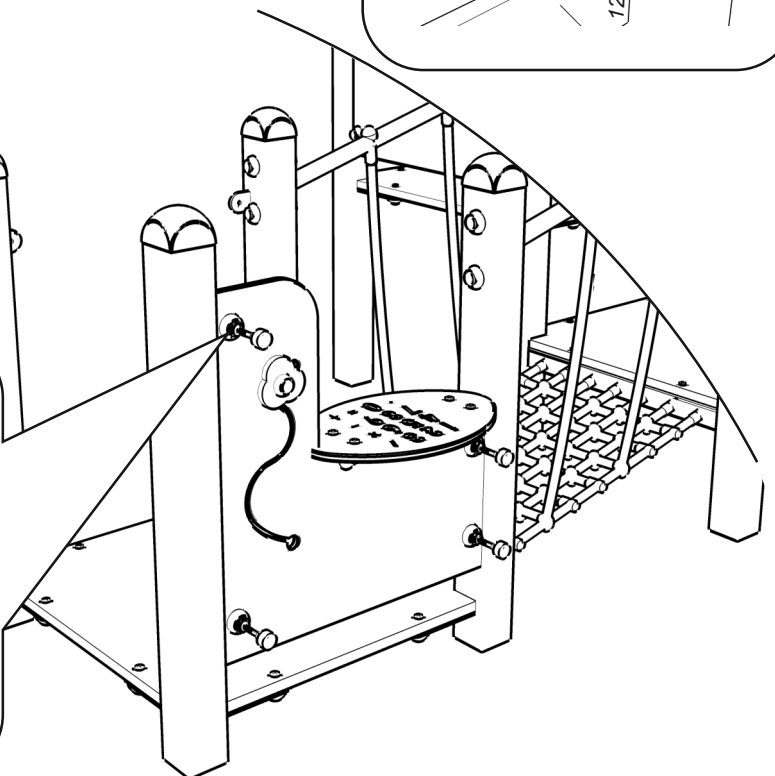
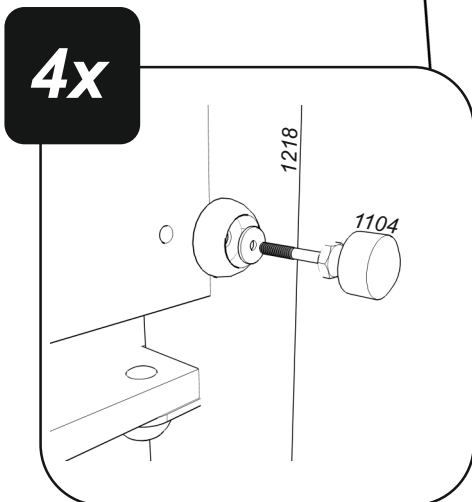
4x



17



4x



B

18



4x

