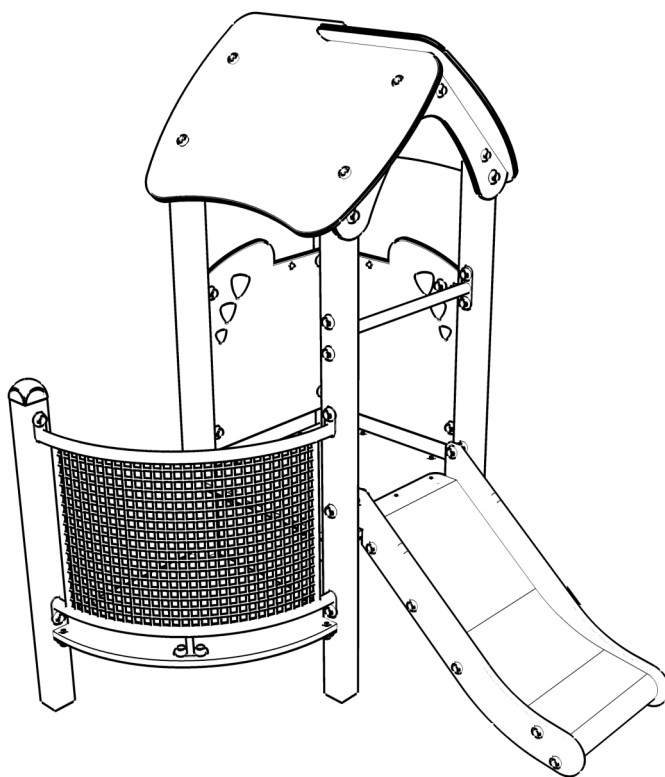
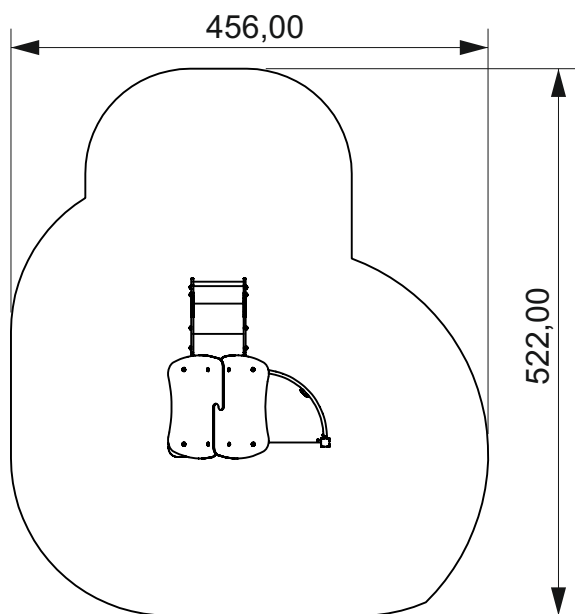


INSTRUKCJA MONTAŻU INSTALLATION INSTRUCTIONS

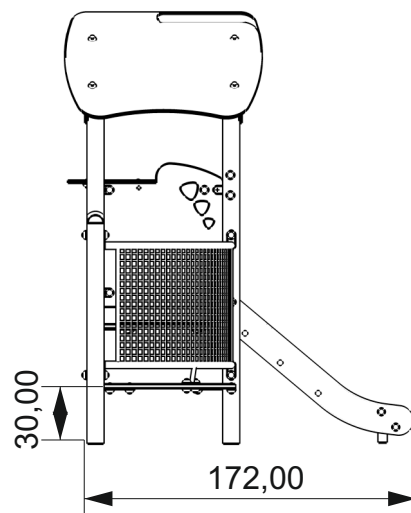
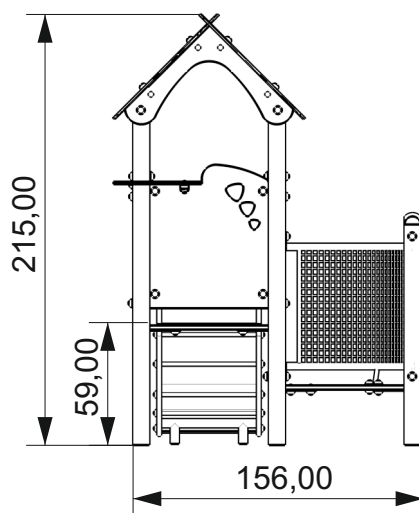
nr kat. 0105
art. N° 0105



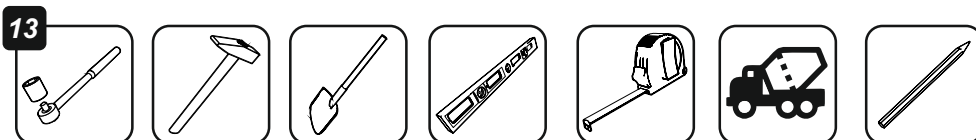
STREFA BEZPIECZEŃSTWA safety zone



WYMIARY URZĄDZENIA dimensions

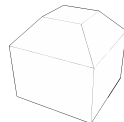
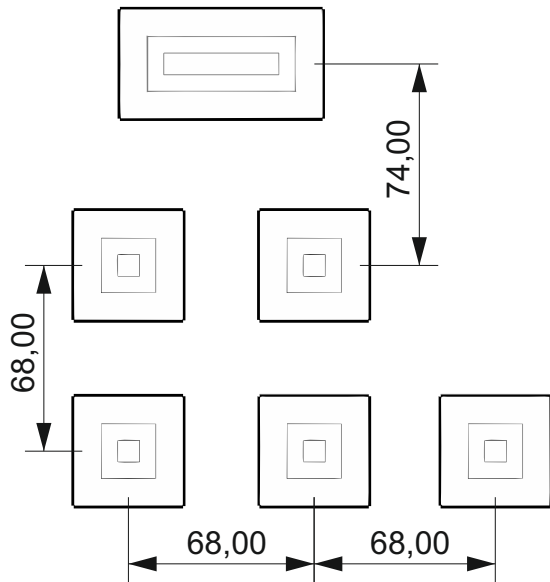


NARZĘDZIA tools



FUNDAMENTY

basement

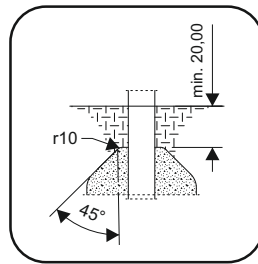
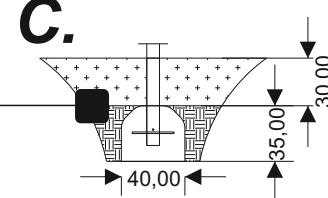
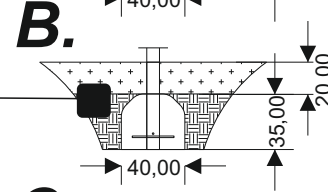
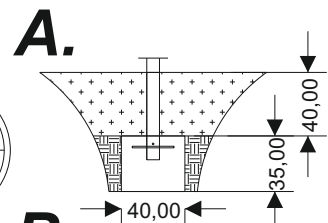


6x

0,05 m³

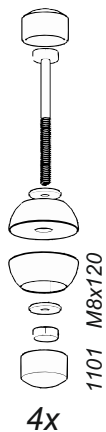


48h

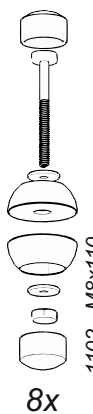


ELEMENTY SKŁADOWE

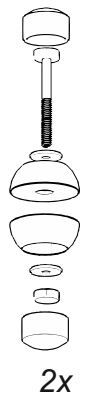
components



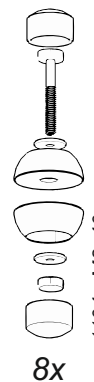
4x



8x



2x



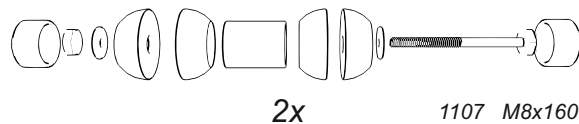
8x



20x



17x



2x

1107 M8x160



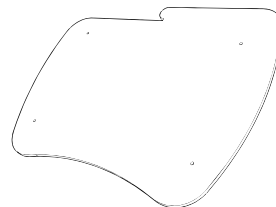
4x

1201



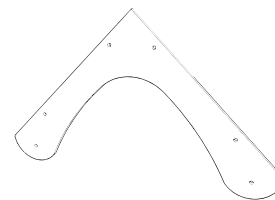
1x

1202



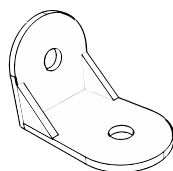
2x

1203



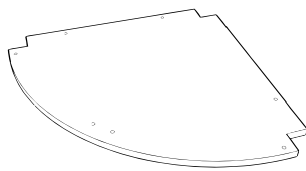
2x

1204



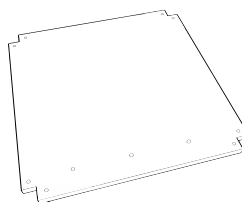
10x

1205



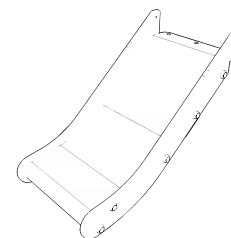
1x

1206



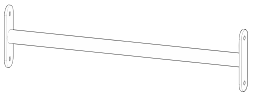
1x

1207



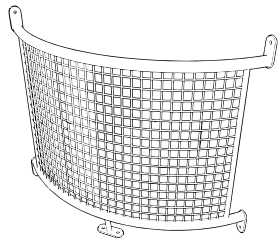
1x

1208



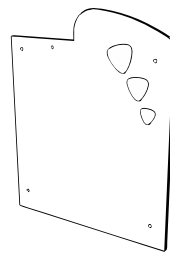
1x

1209



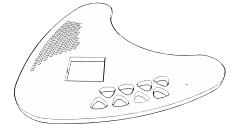
1x

1210



2x

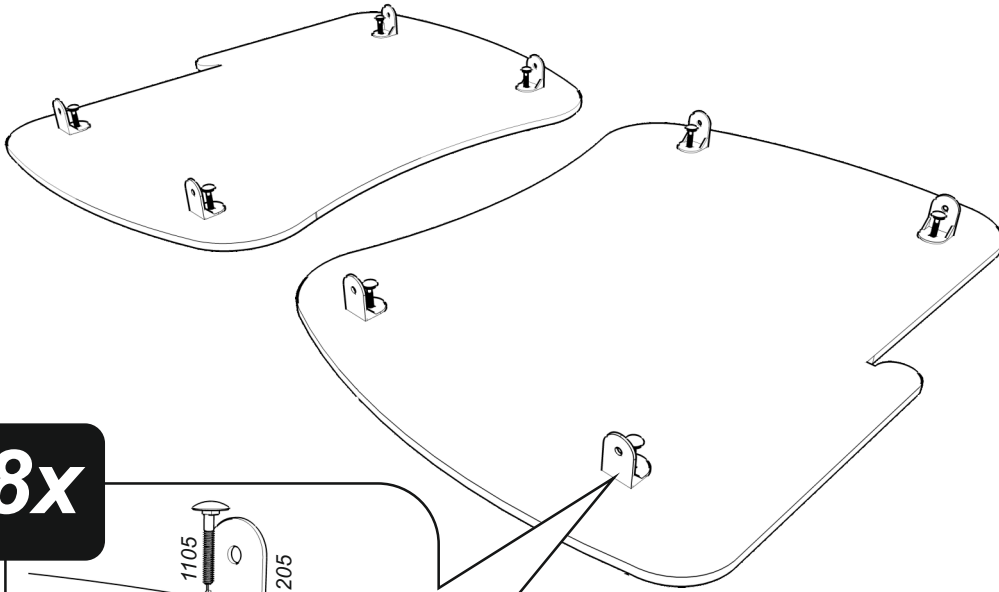
1211



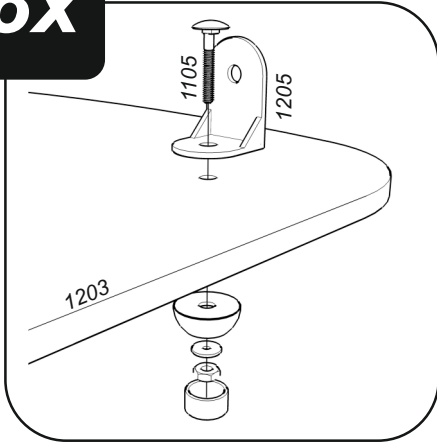
1x

1212

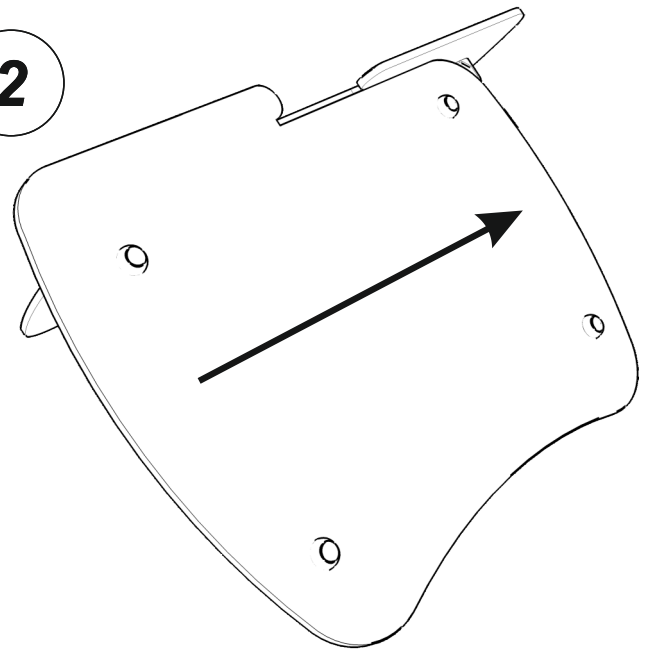
1



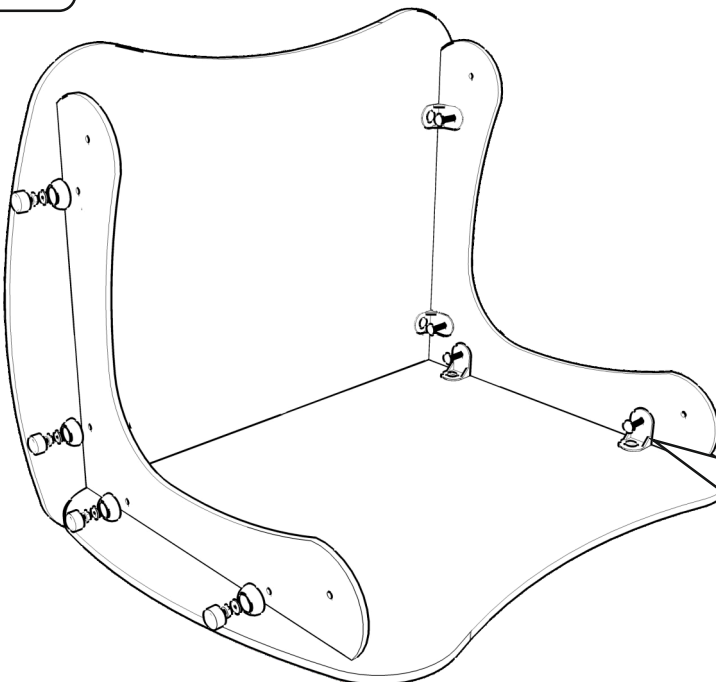
8x



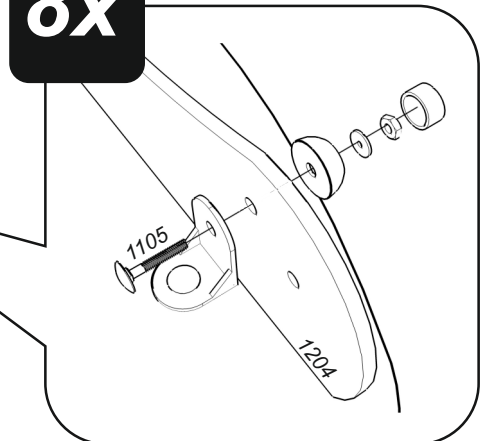
2



3



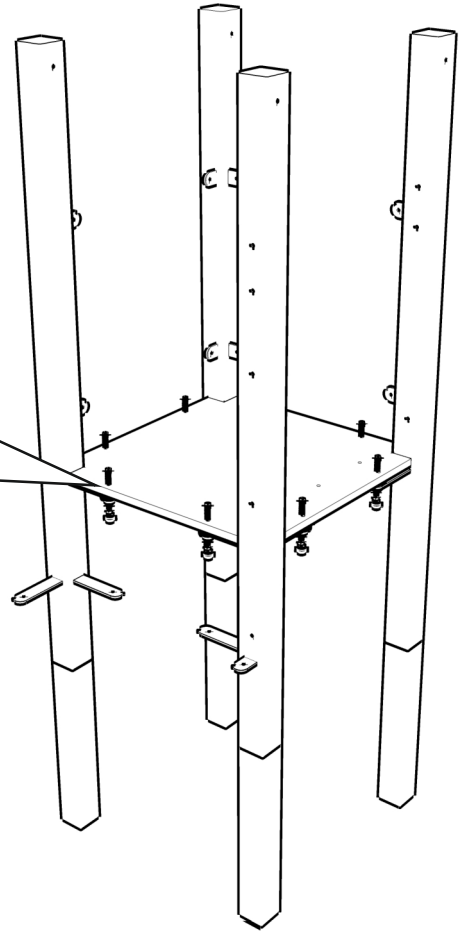
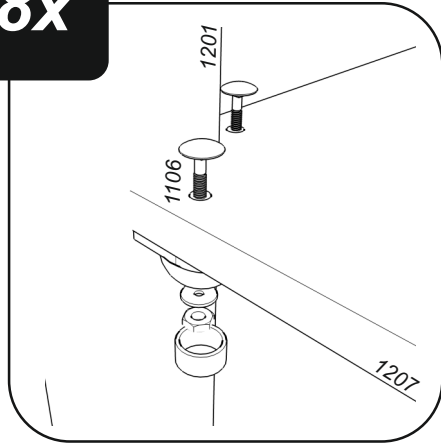
8x



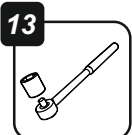
6



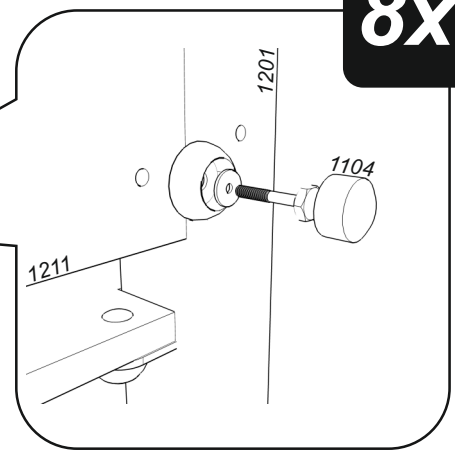
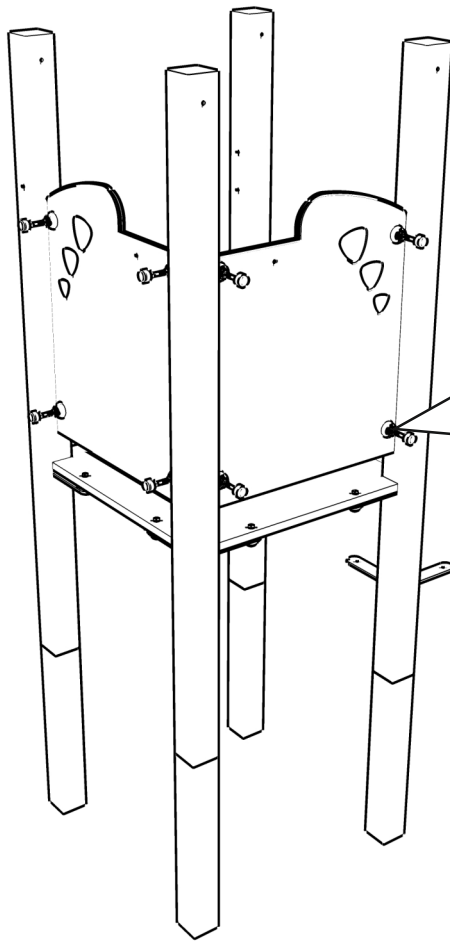
8x



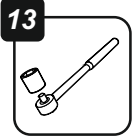
7



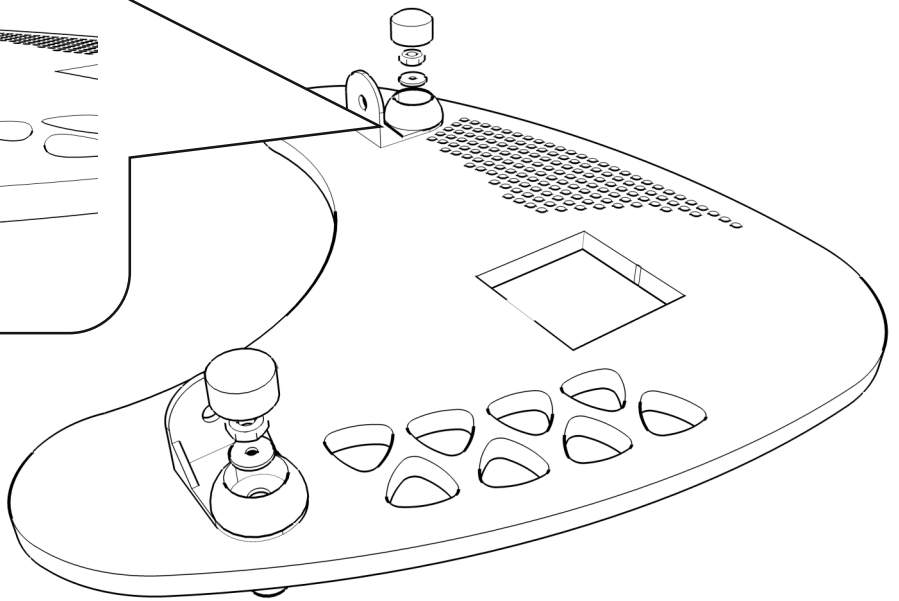
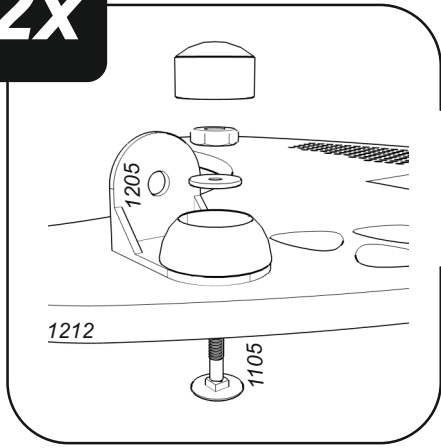
8x



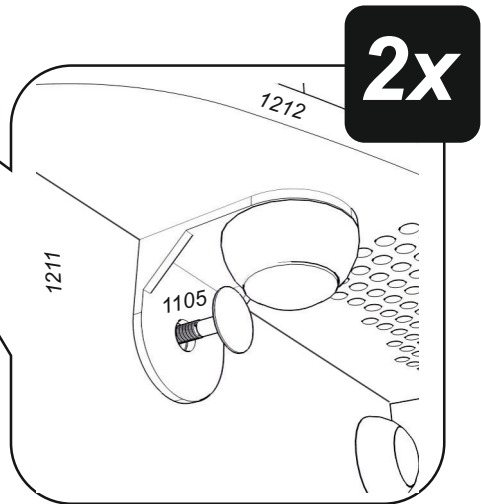
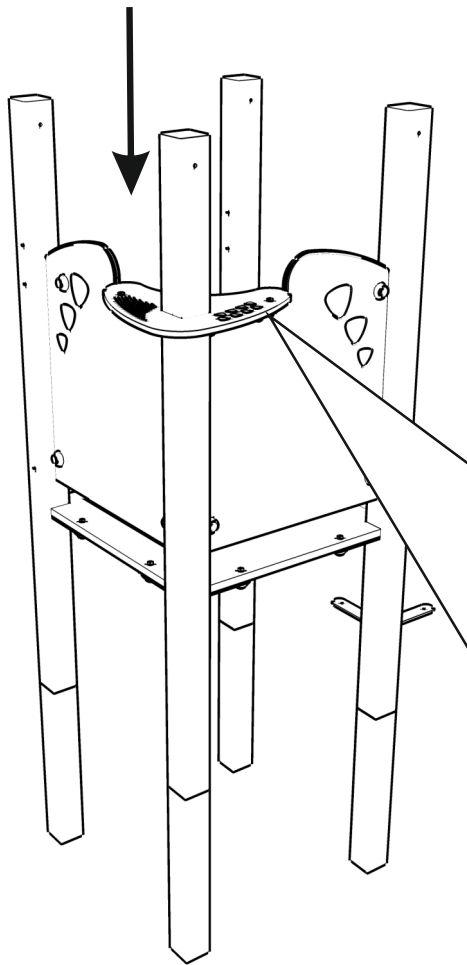
8



2x



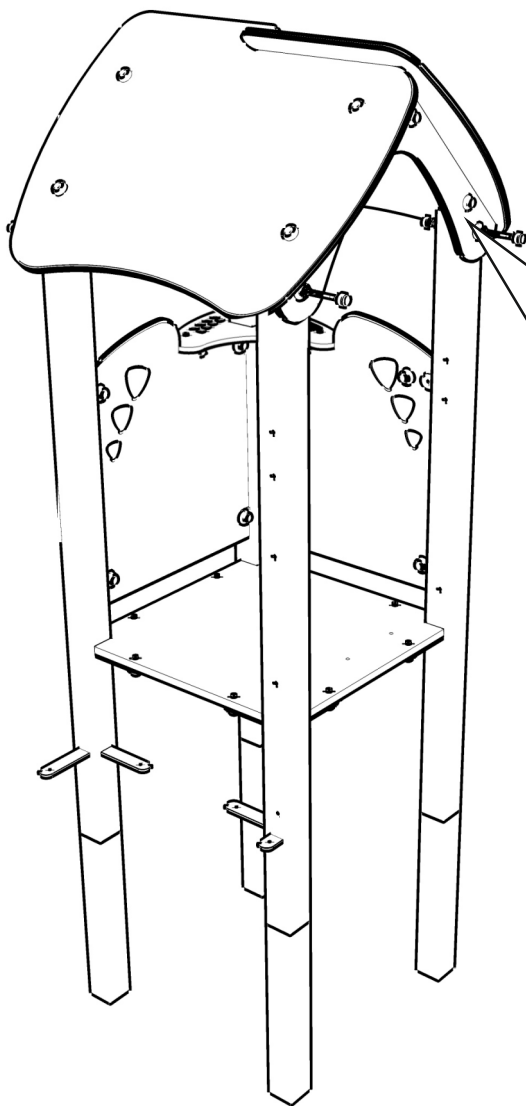
9



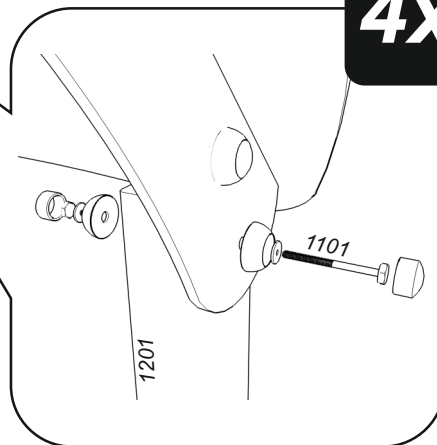
2x

10

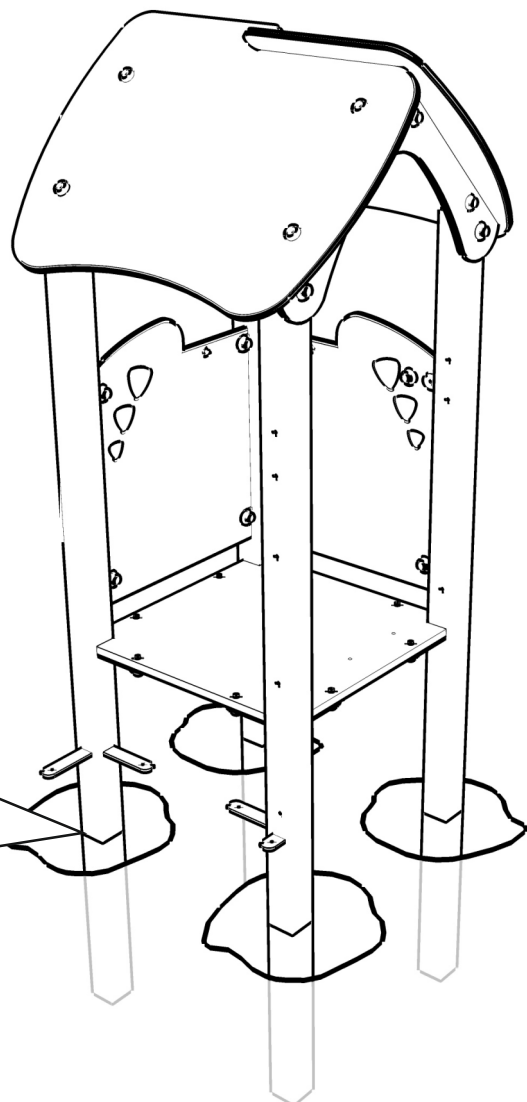
13



4x



11



**POZIOM
GRUNTU**

(zgodnie z PN-EN 1177)

ground level

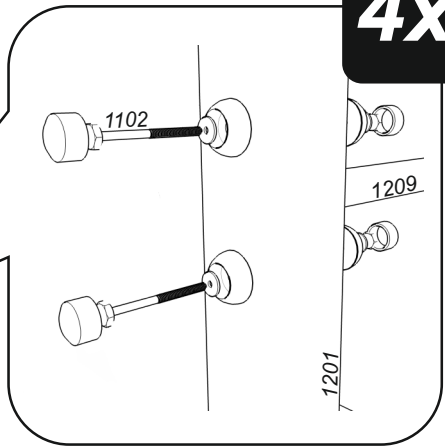
12



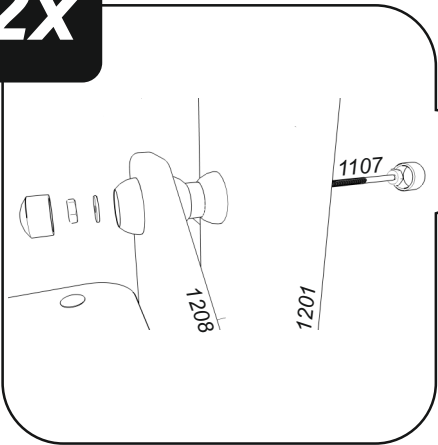
13



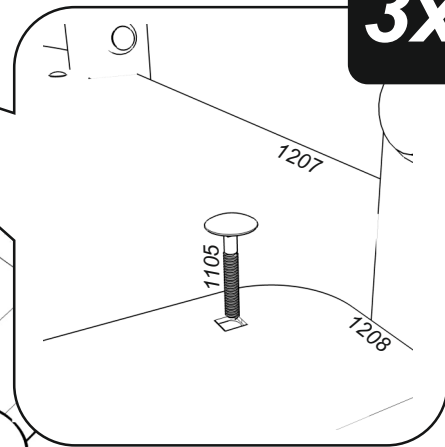
4x



2x



3x



13



13



**POZIOM
GRUNTU**
(zgodnie z PN-EN 1177)

ground level

