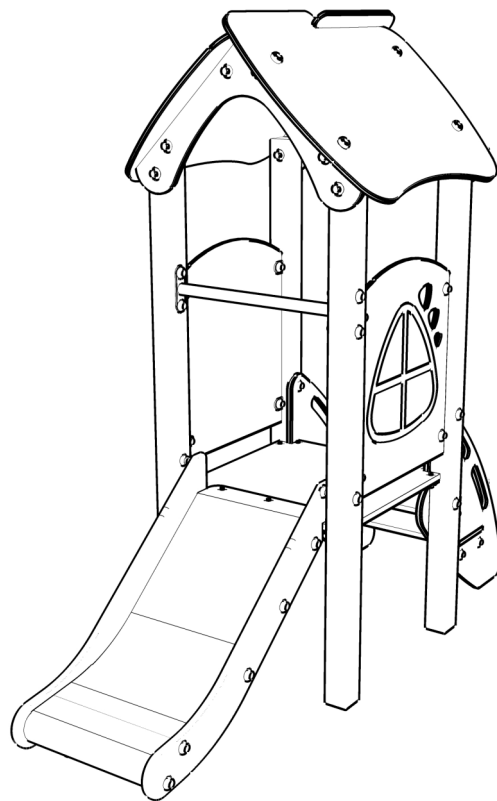
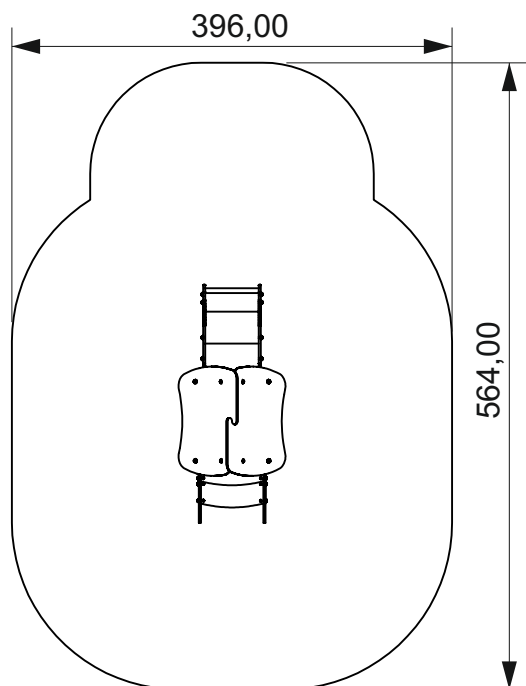


INSTRUKCJA MONTAŻU INSTALLATION INSTRUCTIONS

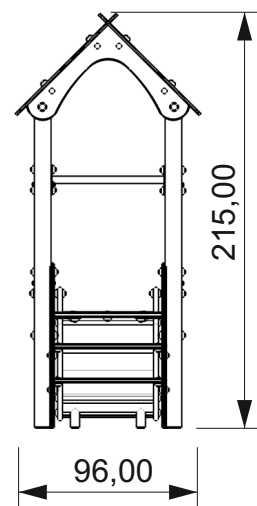
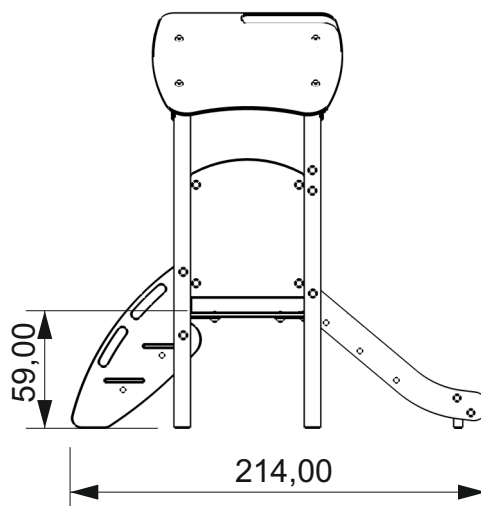
nr kat. 0104
art. N° 0104



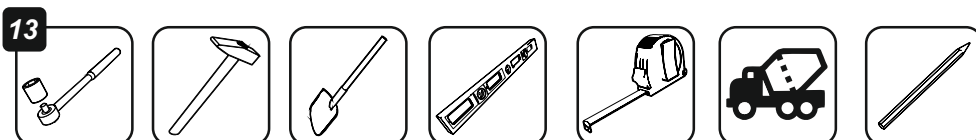
STREFA BEZPIECZEŃSTWA safety zone



WYMIARY URZĄDZENIA dimensions

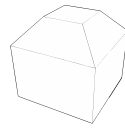
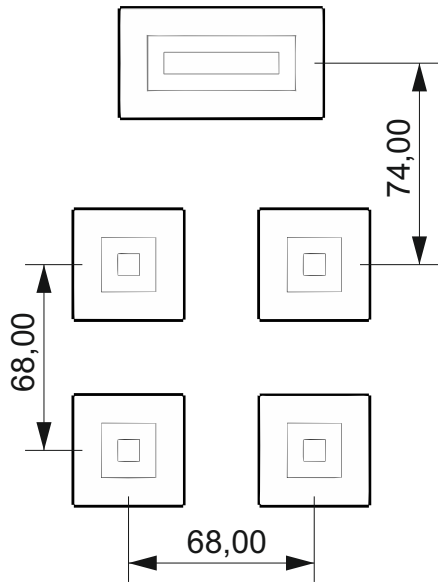
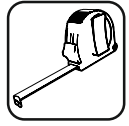


NARZĘDZIA tools

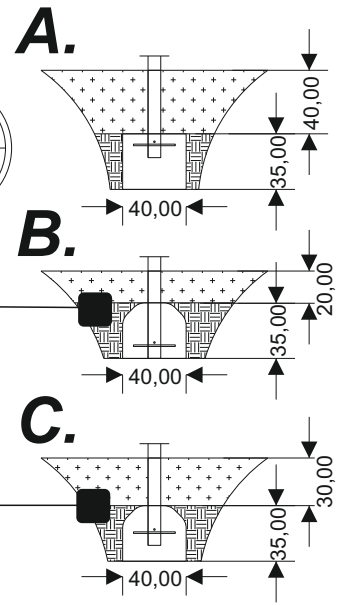


FUNDAMENTY

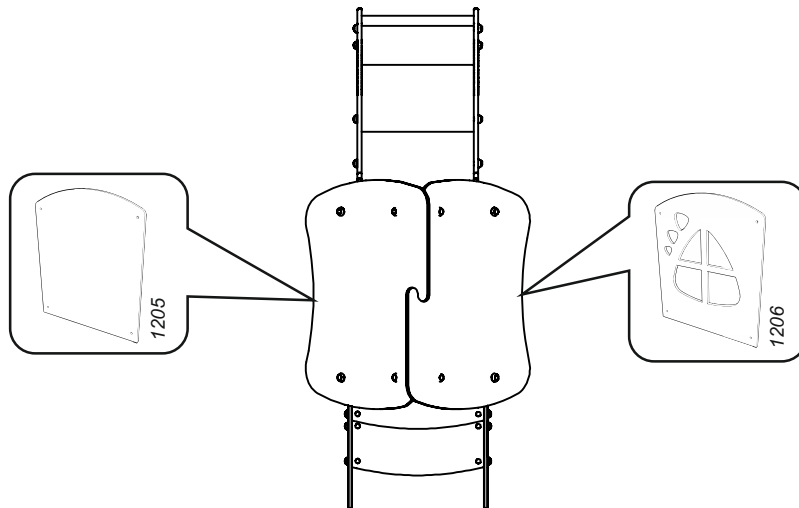
basement



5x 0,05 m³

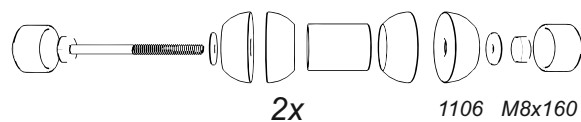
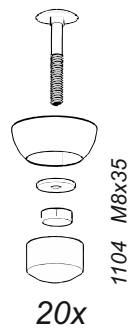
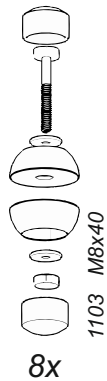
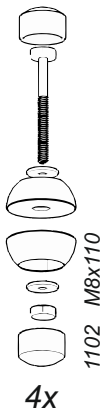
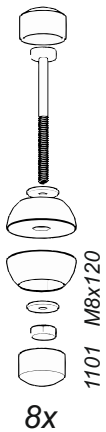


SCHEMAT URZĄDZENIA



ELEMENTY SKŁADOWE

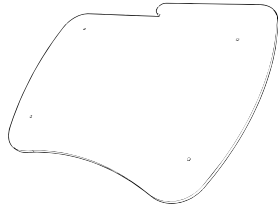
components





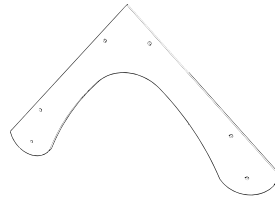
4x

1201



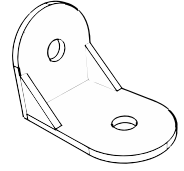
2x

1202



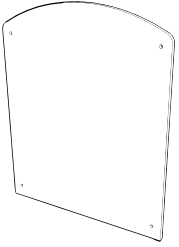
2x

1203



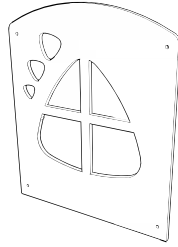
12x

1204



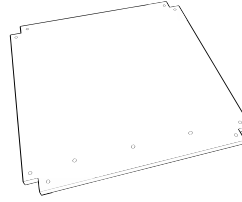
1x

1205



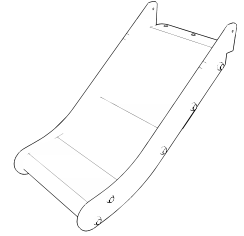
1x

1206



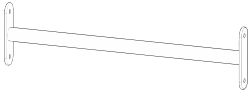
1x

1207



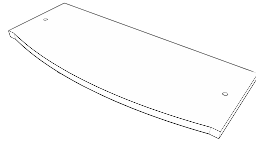
1x

1208



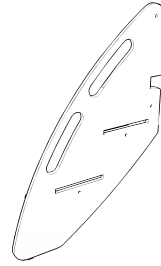
1x

1209



2x

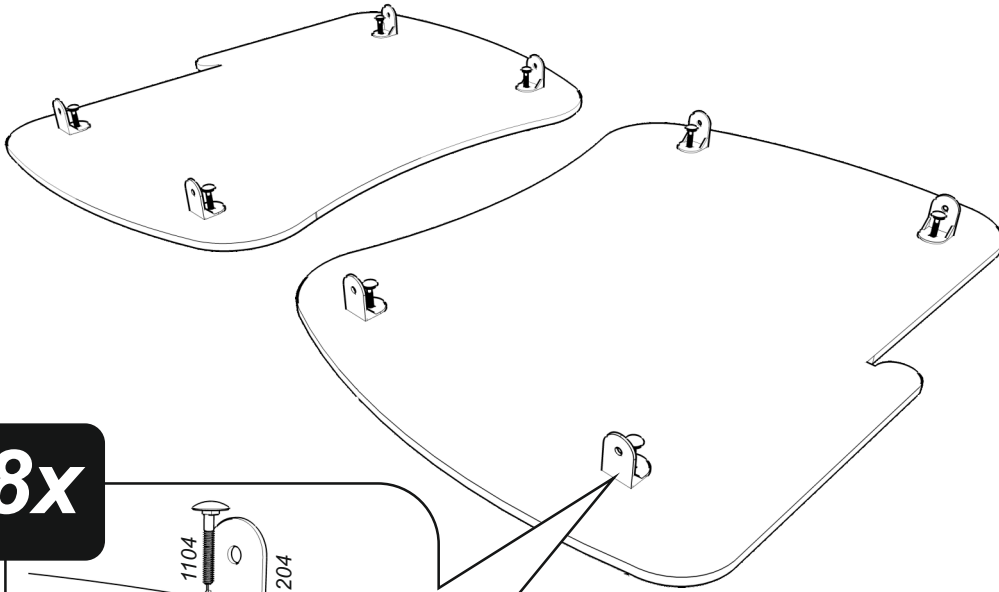
1210



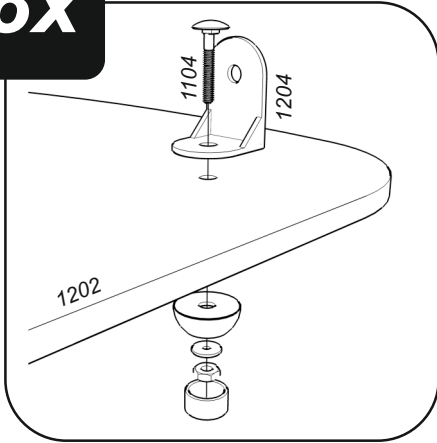
2x

1211

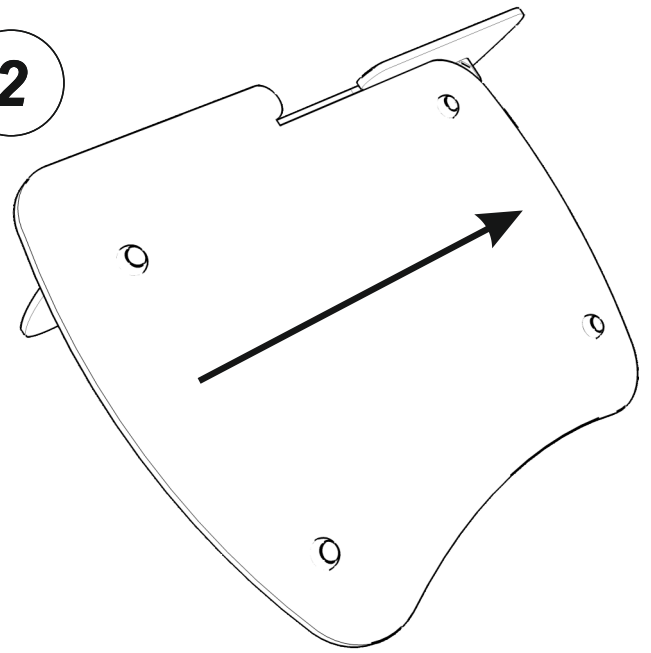
1



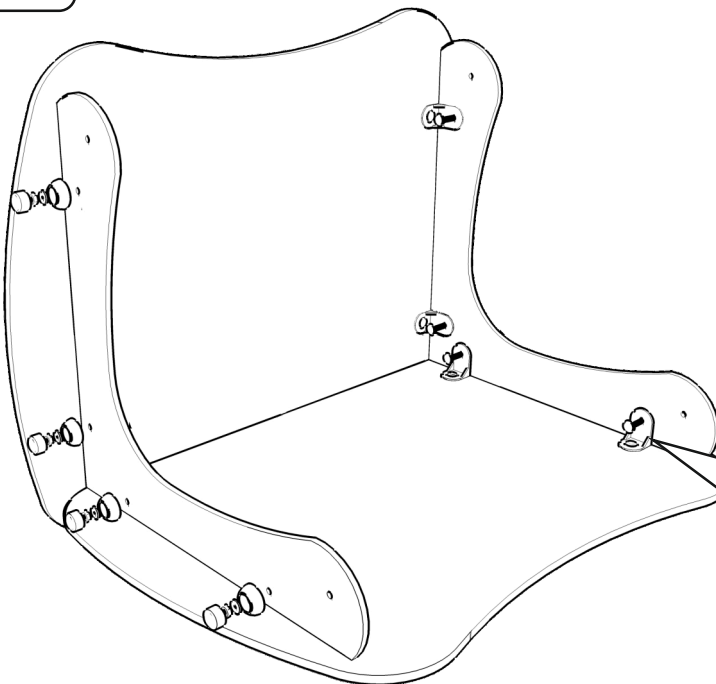
8x



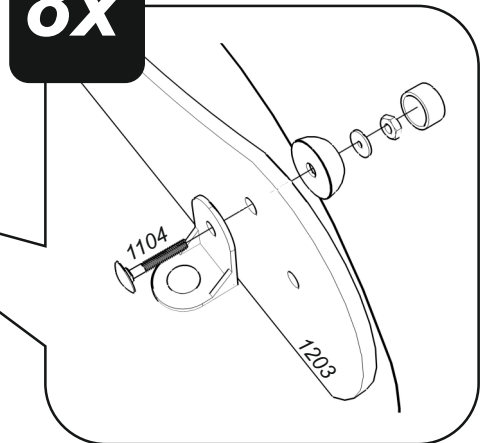
2



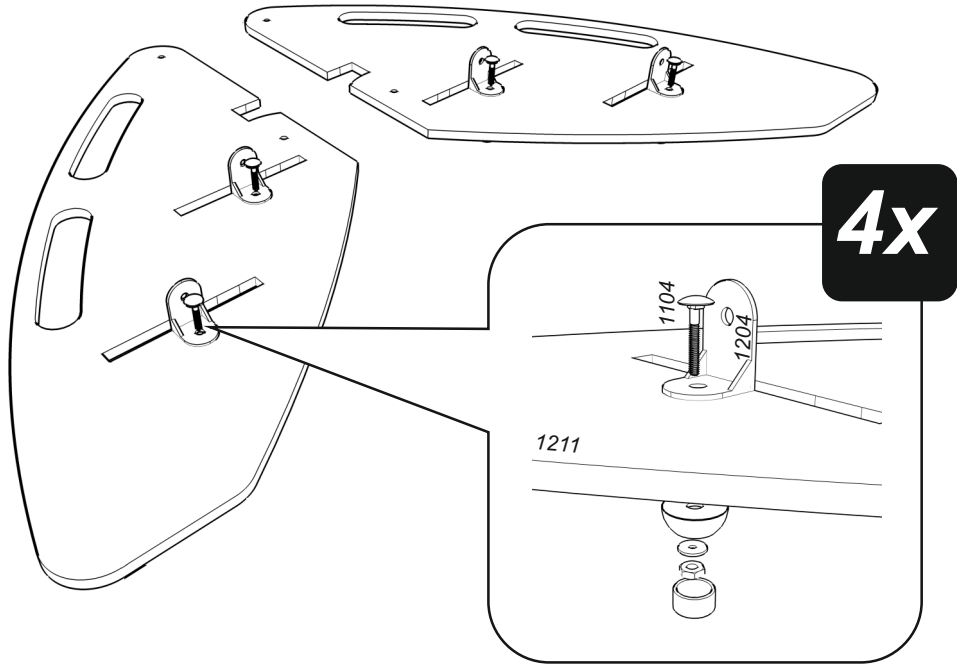
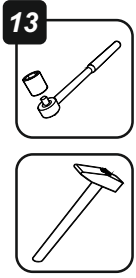
3



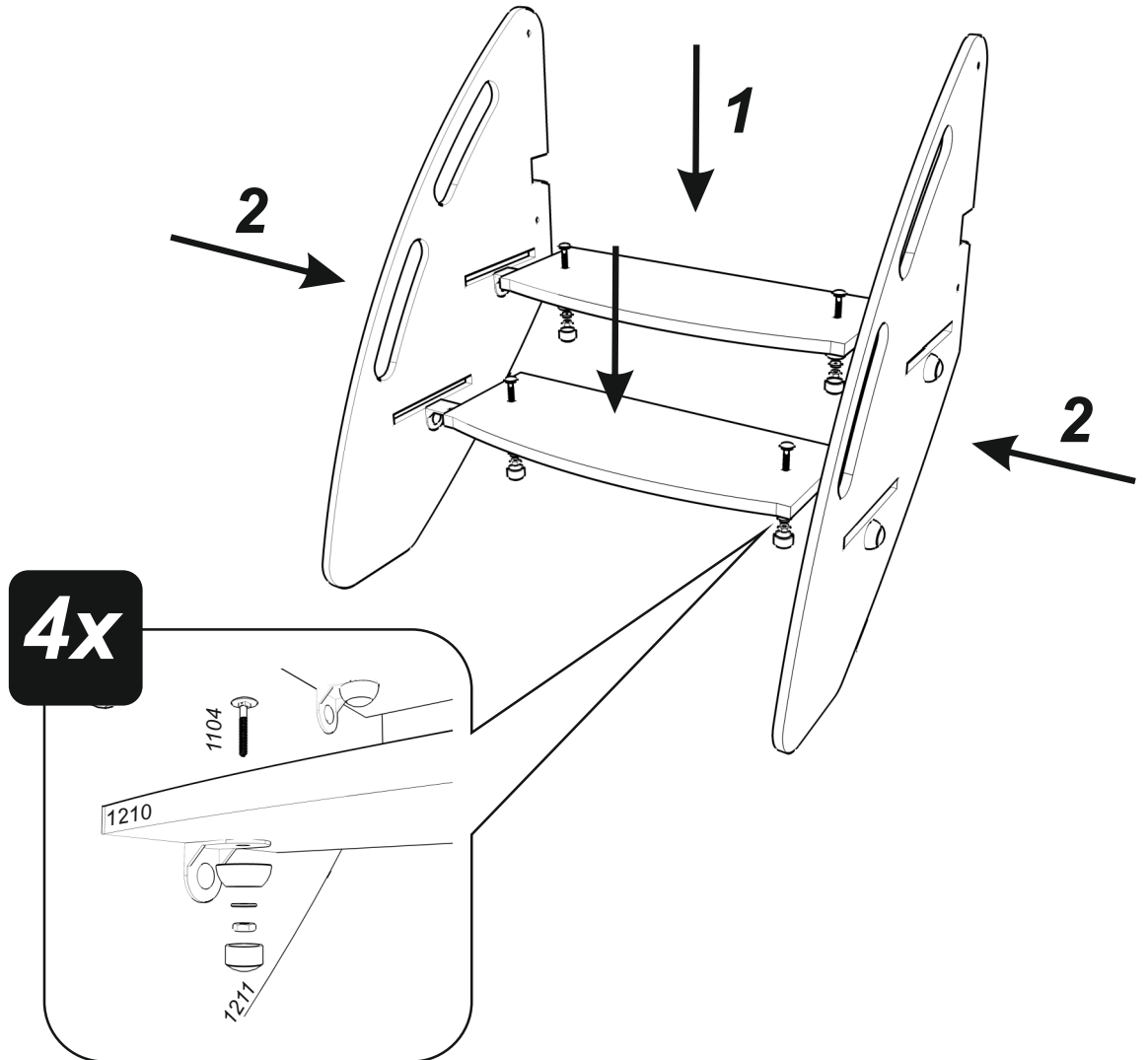
8x



4



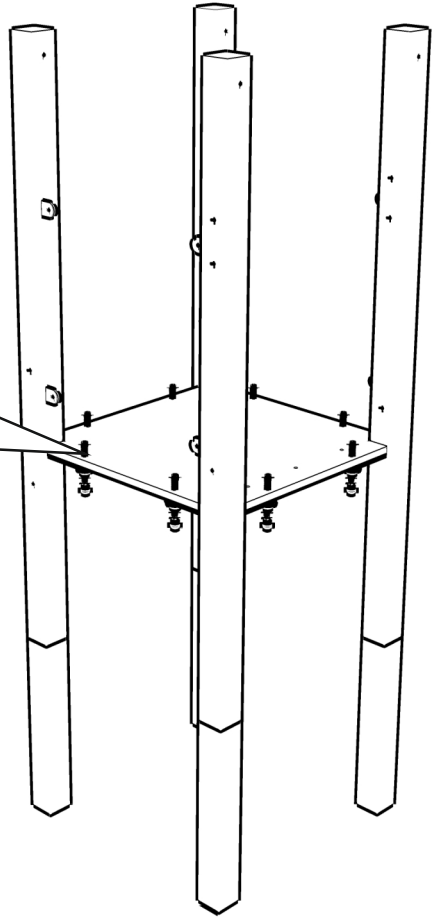
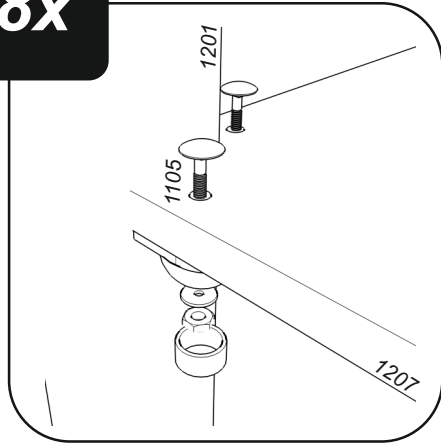
5



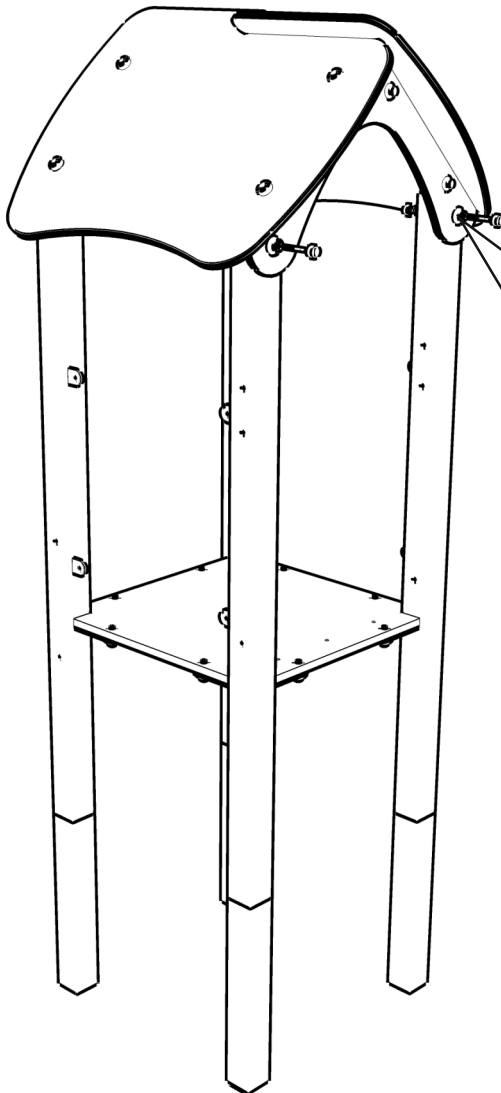
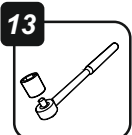
6



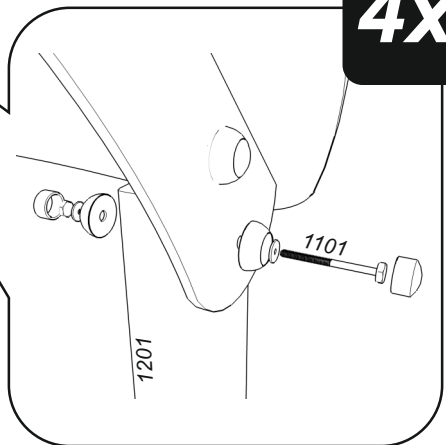
8x



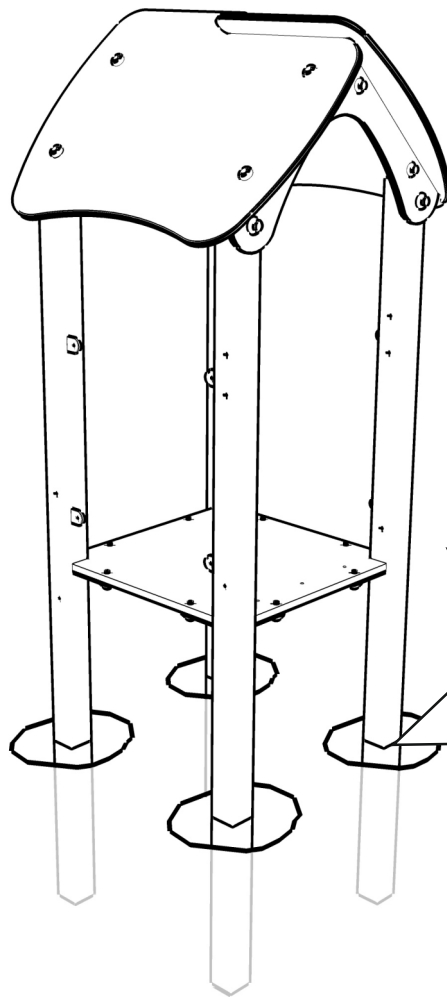
7



4x

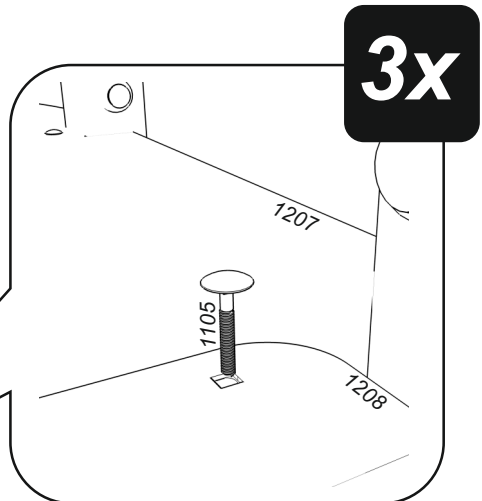
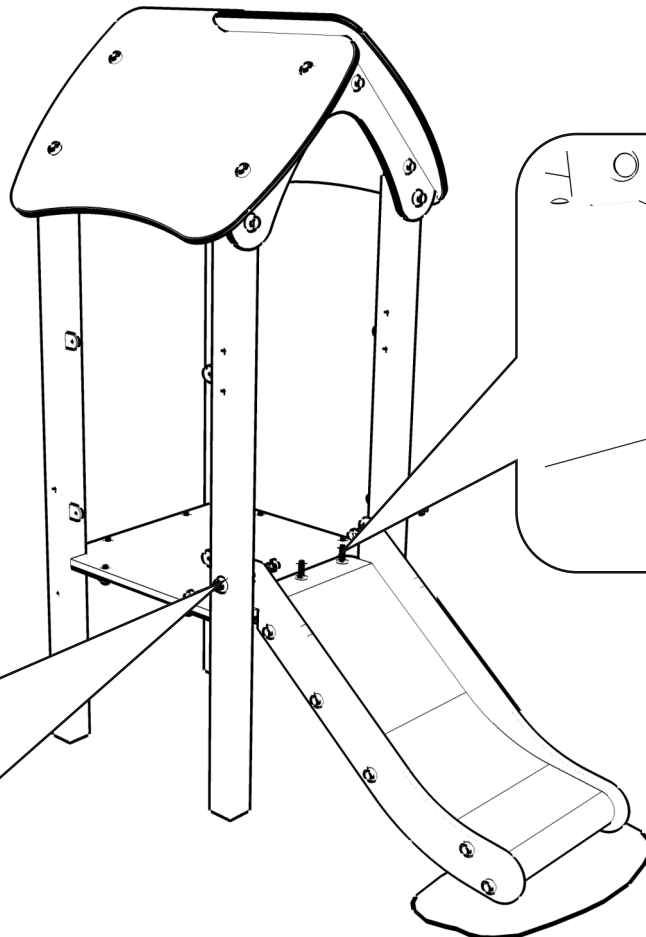


8

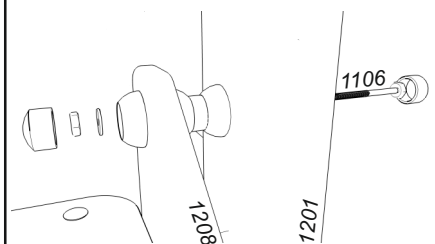


9

13

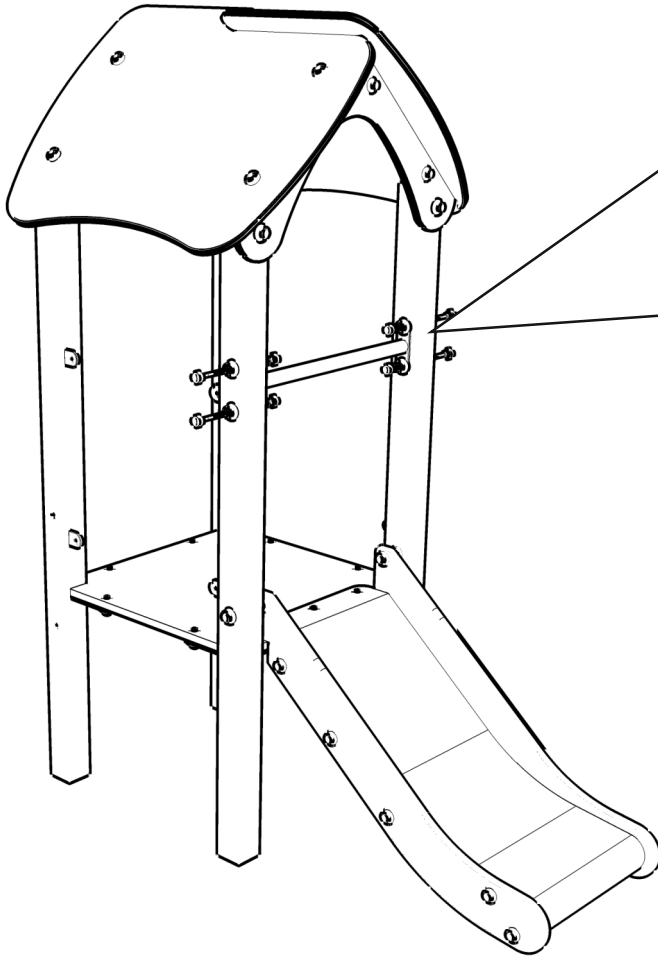


2x

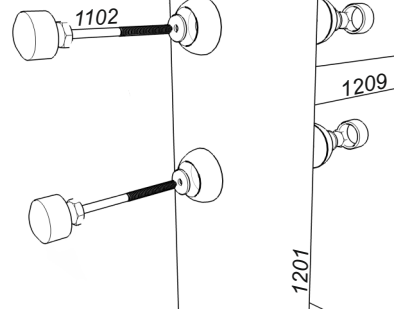


10

13

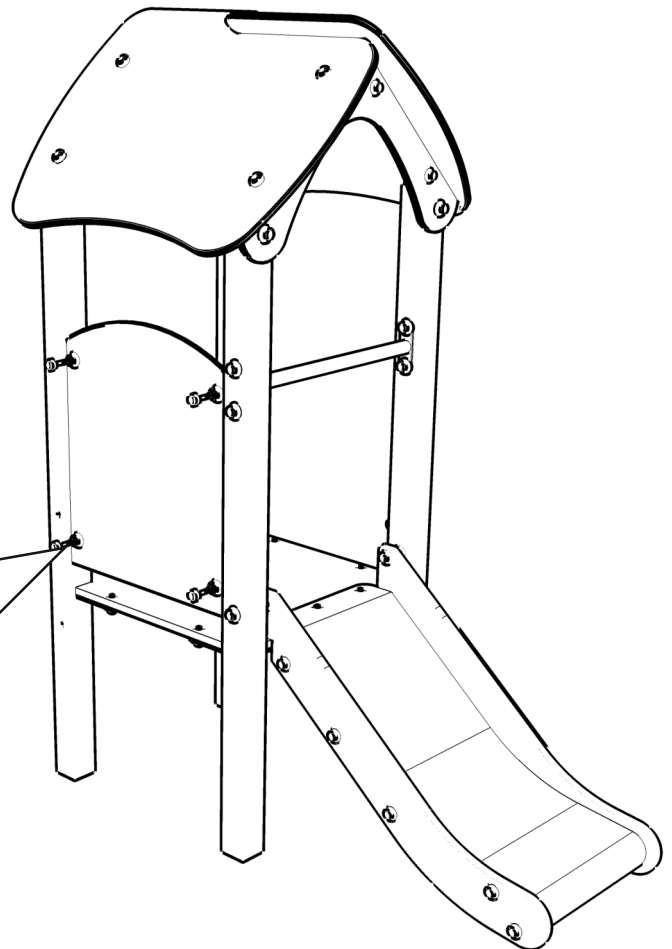


4x

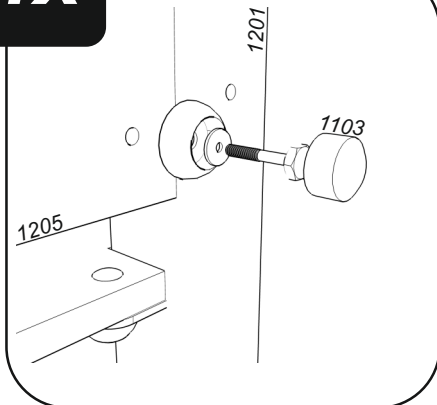


11

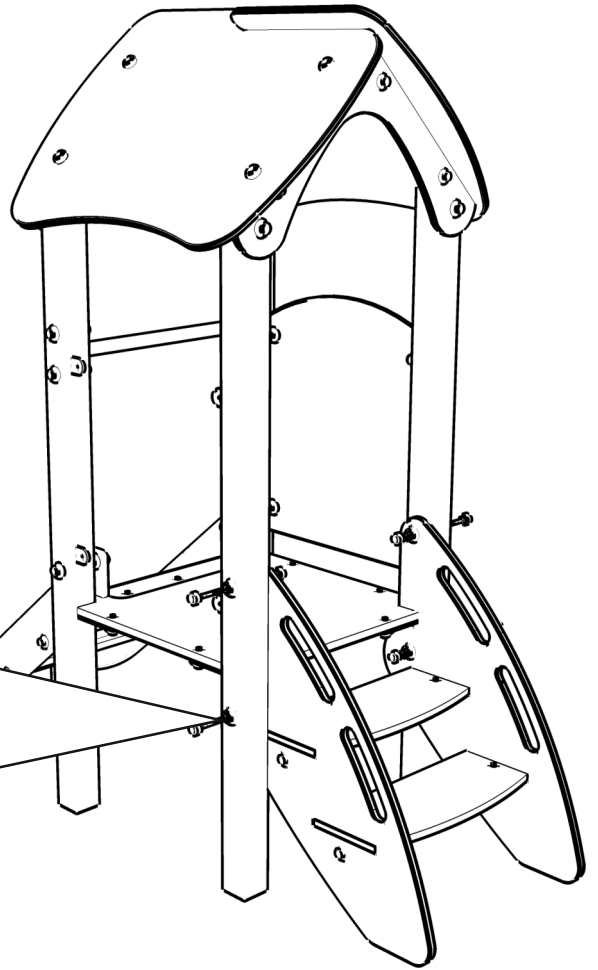
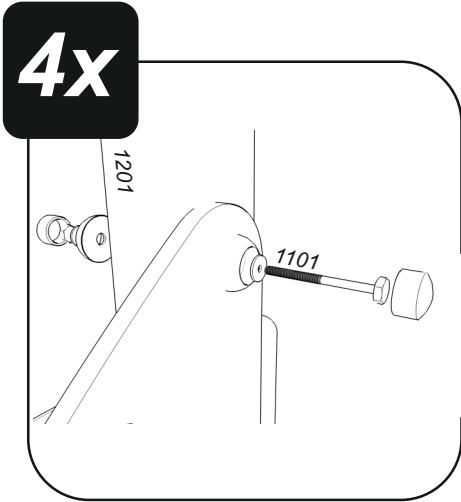
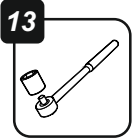
13



4x



12



13

