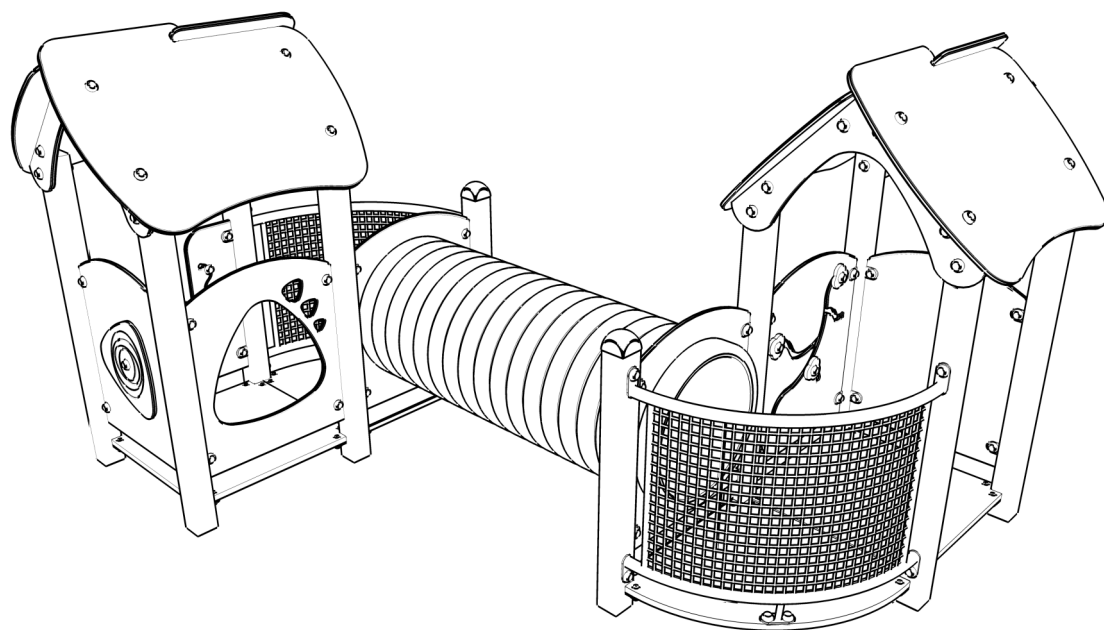
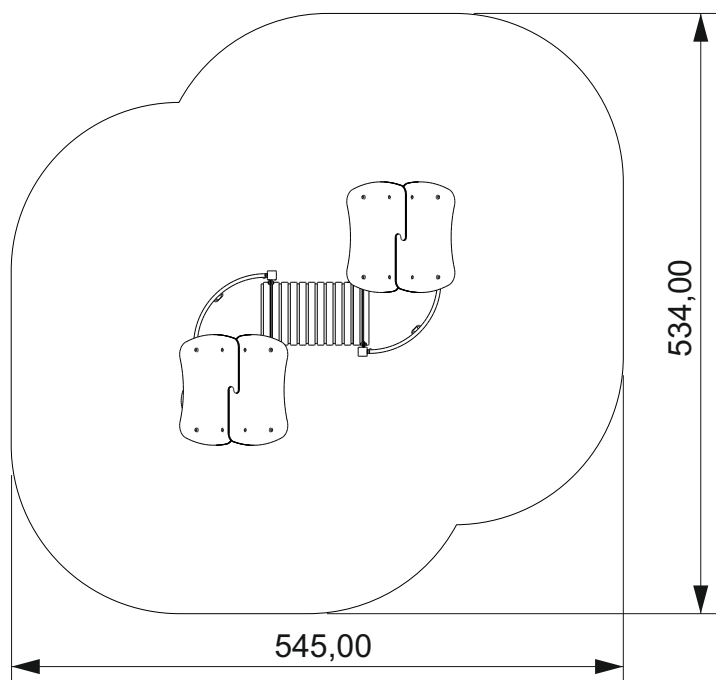


INSTRUKCJA MONTAŻU INSTALLATION INSTRUCTIONS

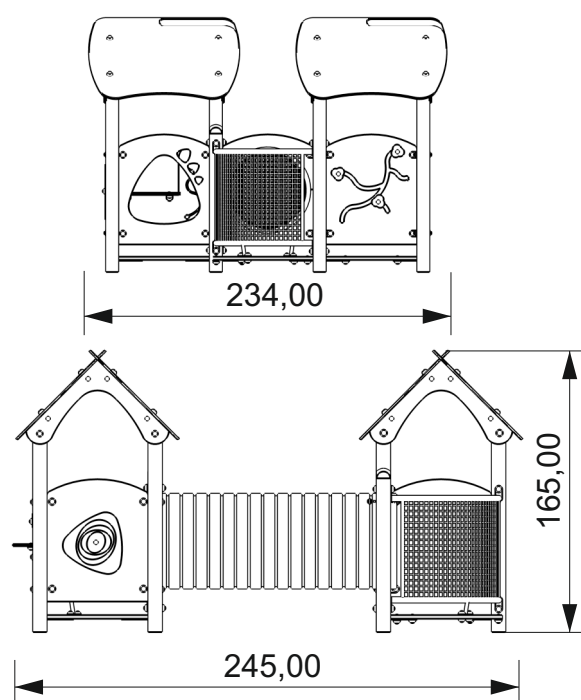
nr kat. 0103
art. N° 0103



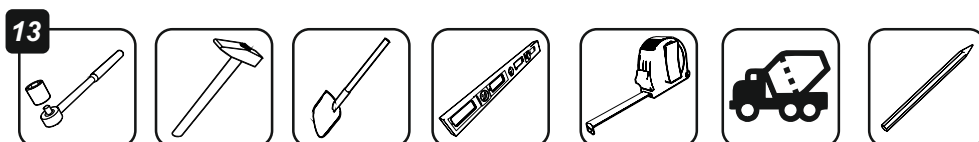
STREFA BEZPIECZEŃSTWA safety zone



WYMIARY URZĄDZENIA dimensions

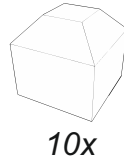
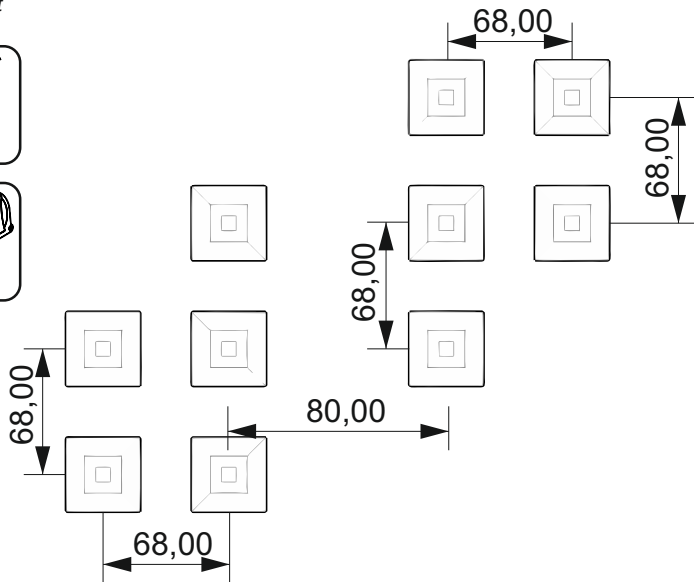


NARZĘDZIA tools



FUNDAMENTY

basement



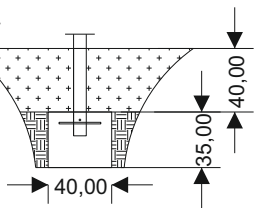
10x

0,05 m³

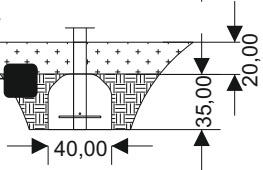


48h

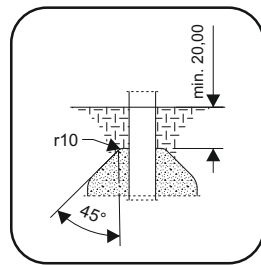
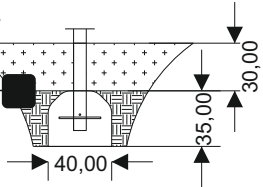
A.



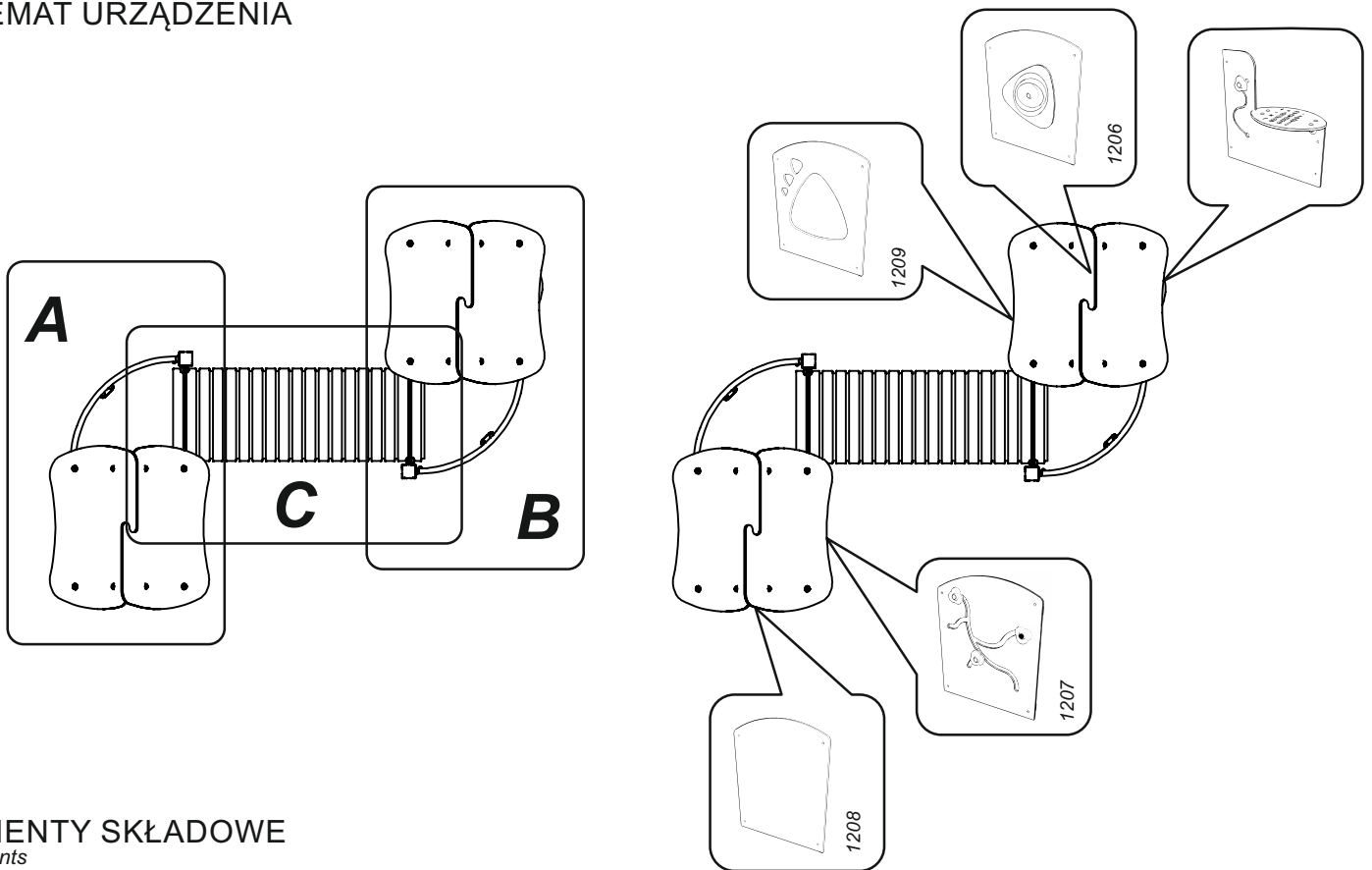
B.



C.

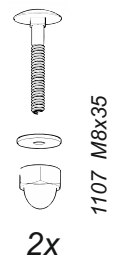
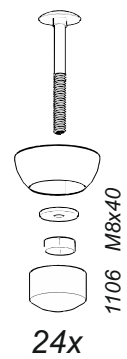
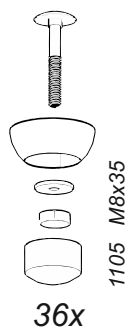
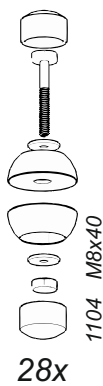
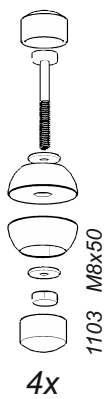
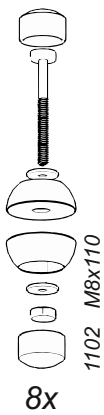
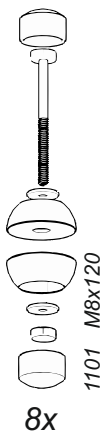


SCHEMAT URZĄDZENIA



ELEMENTY SKŁADOWE

components





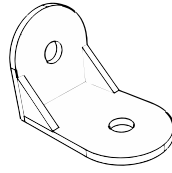
8x

1201



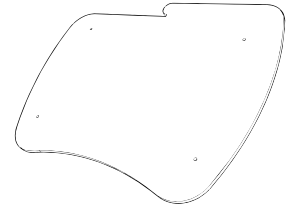
2x

1202



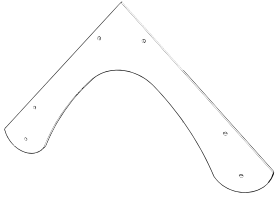
20x

1203



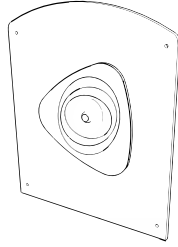
4x

1204



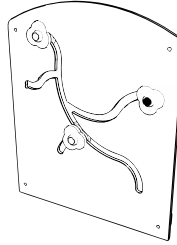
4x

1205



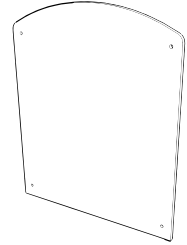
1x

1206



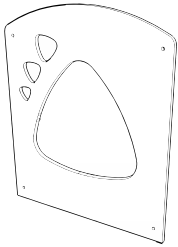
1x

1207



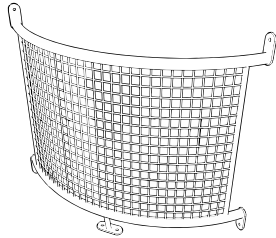
1x

1208



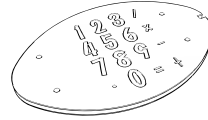
1x

1209



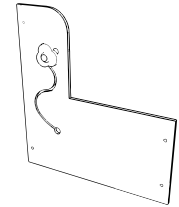
2x

1210



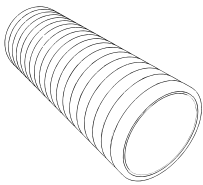
1x

1211



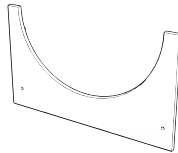
1x

1212



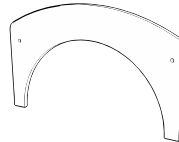
1x

1213



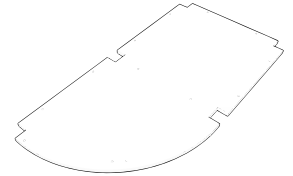
2x

1214



2x

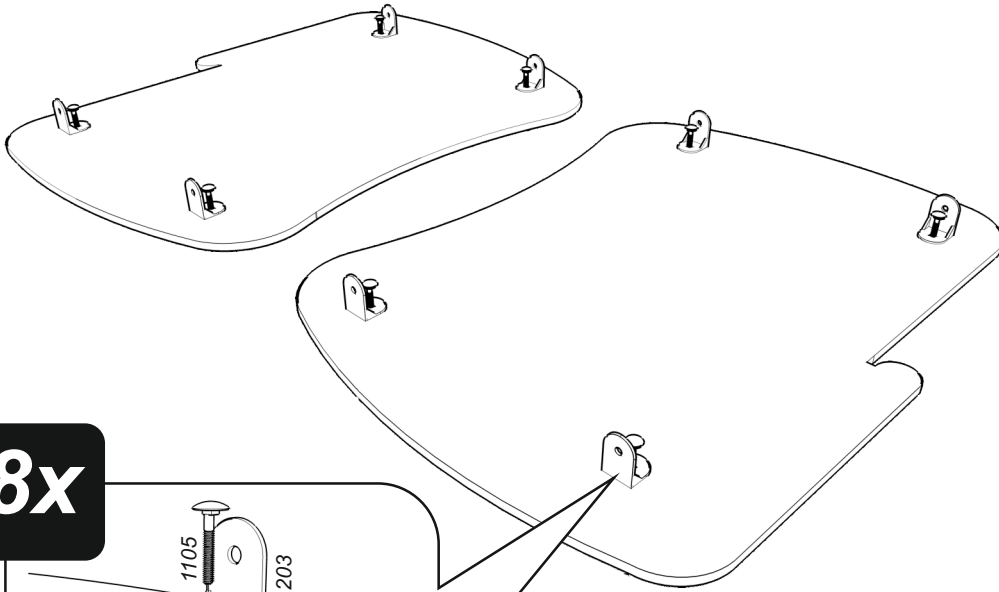
1215



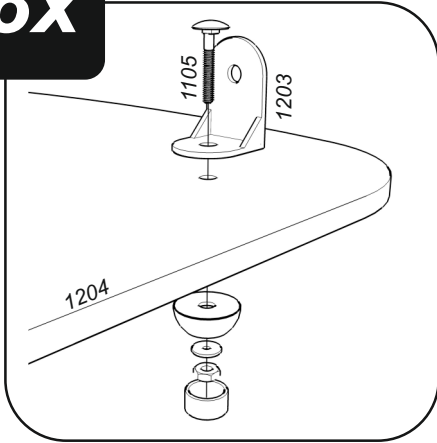
2x

1216

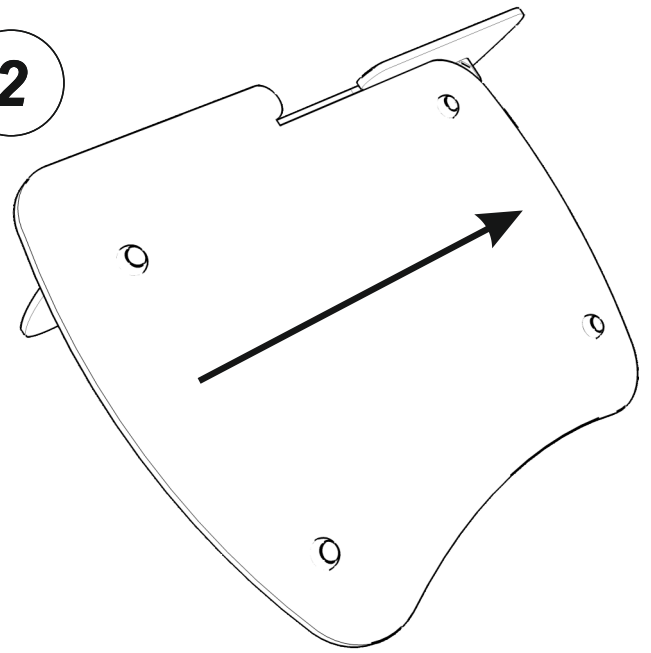
1



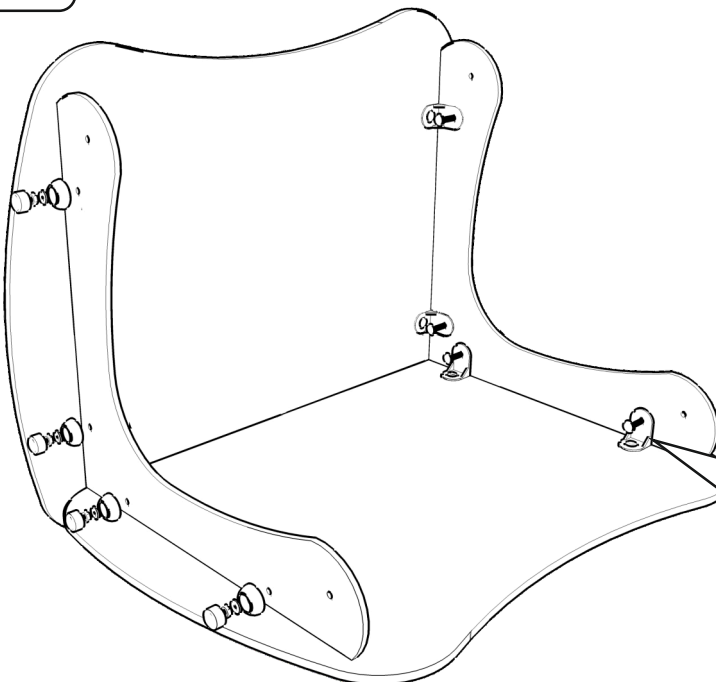
8x



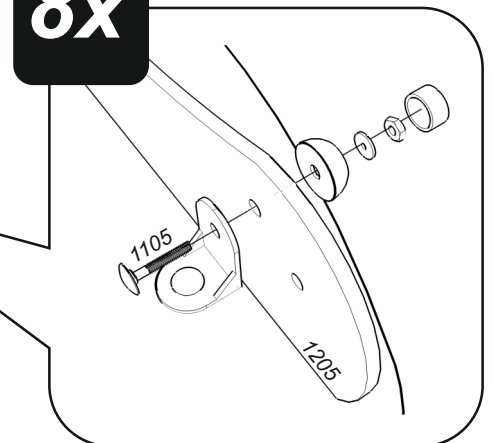
2



3

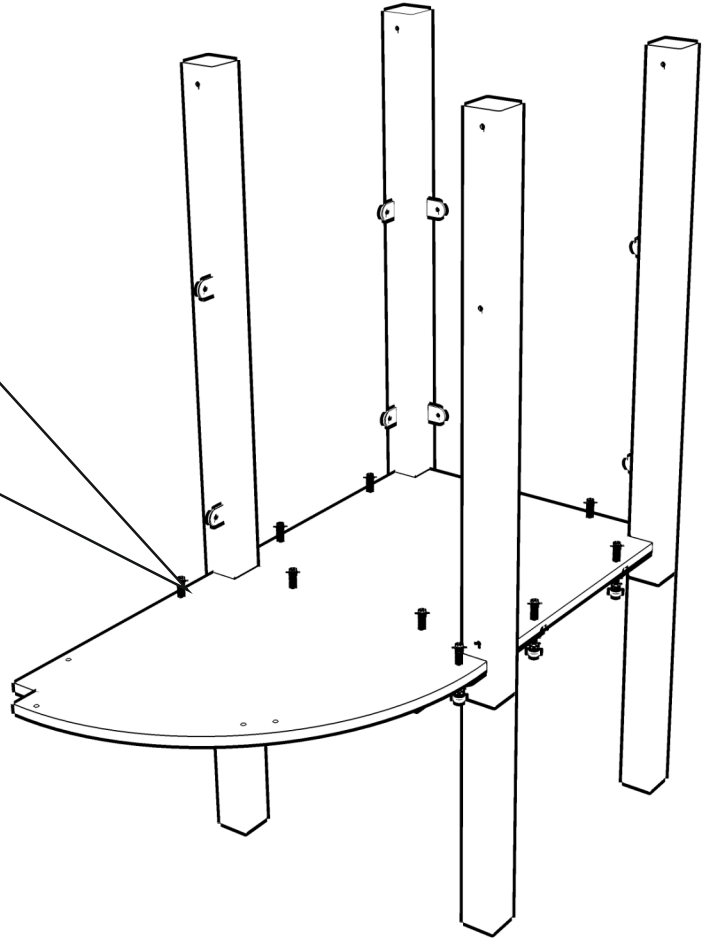
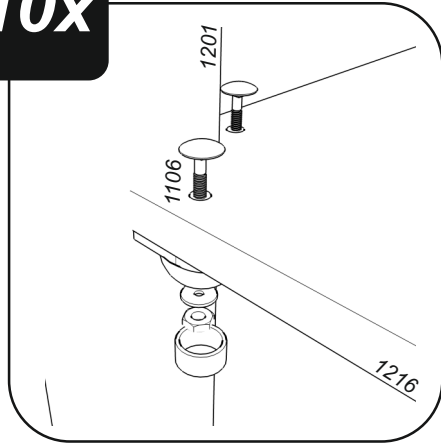


8x

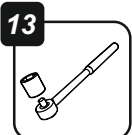


4

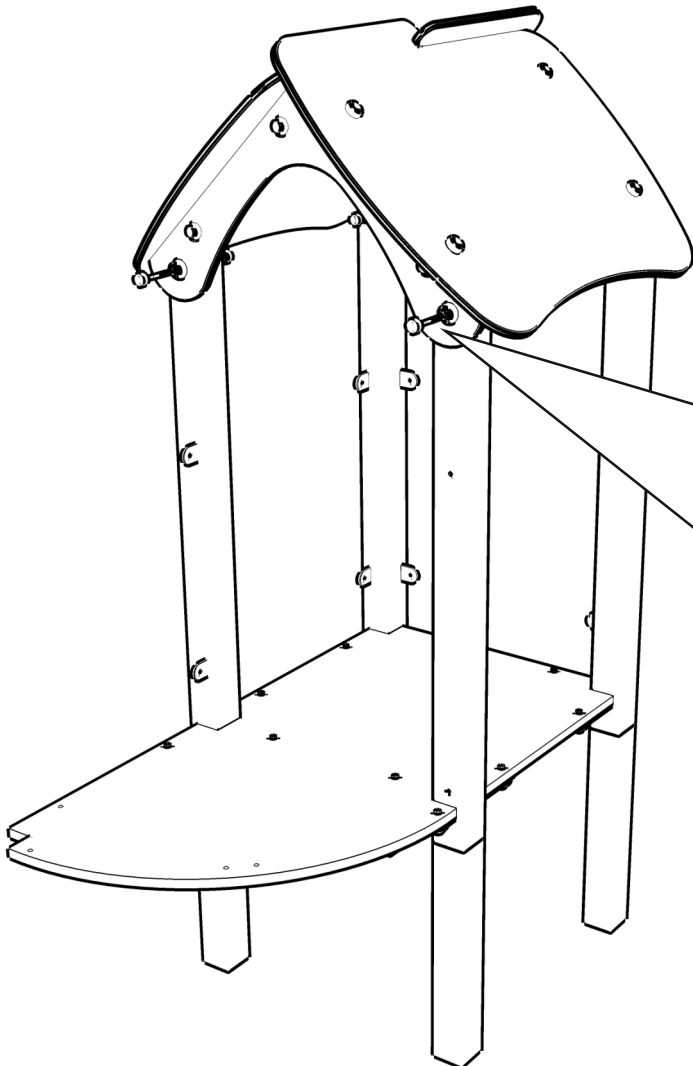
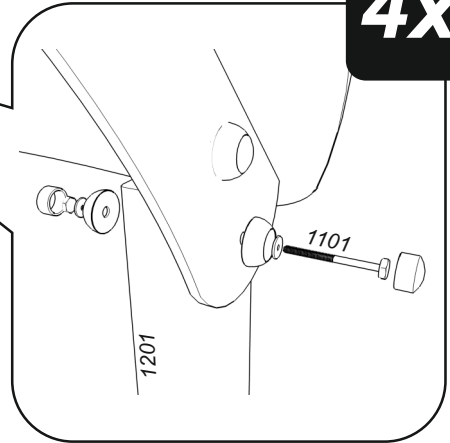
10x



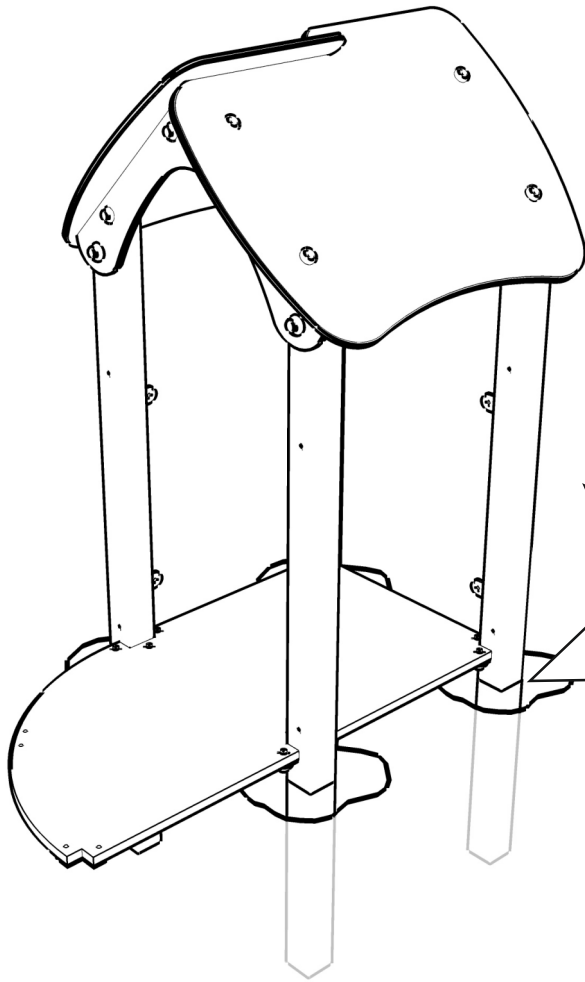
5



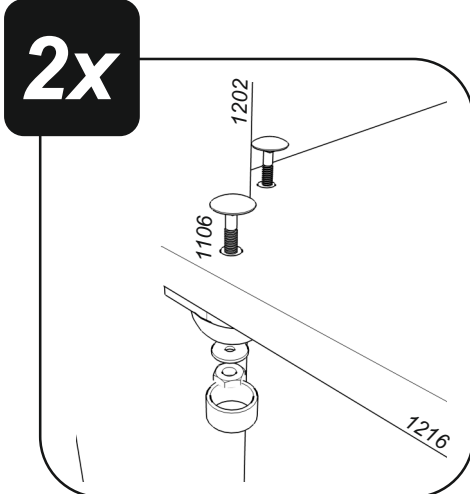
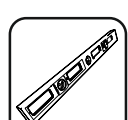
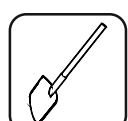
4x



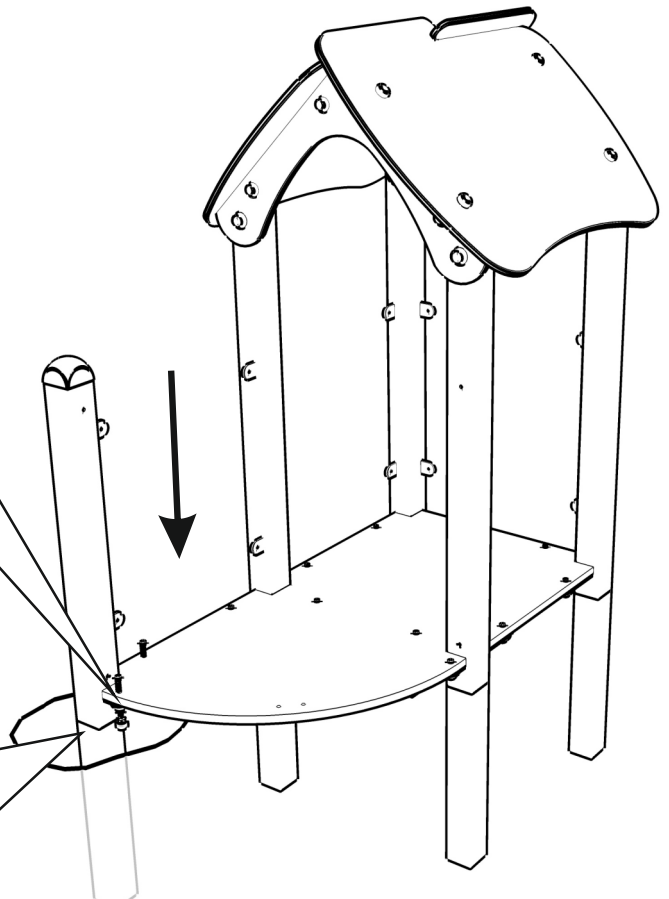
6



7



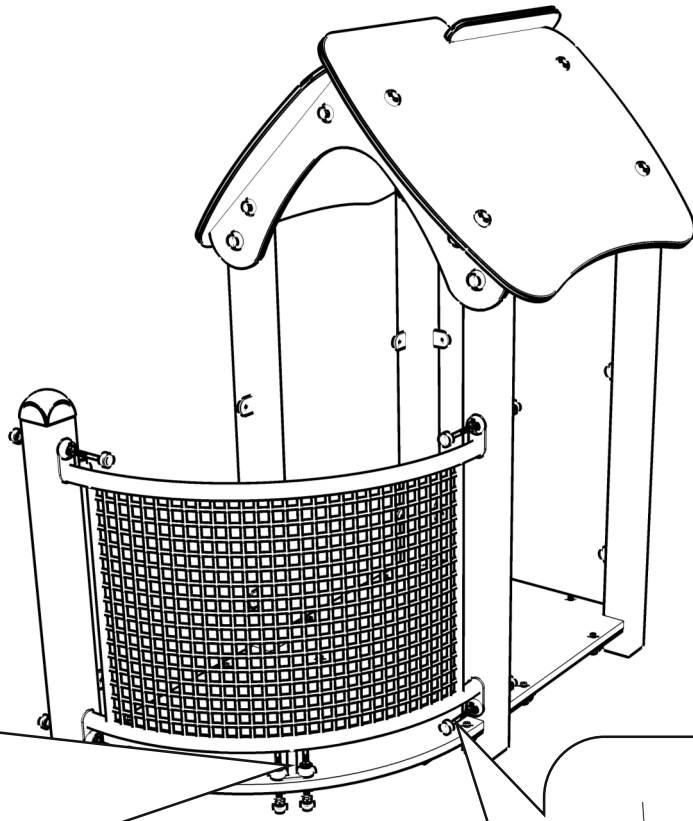
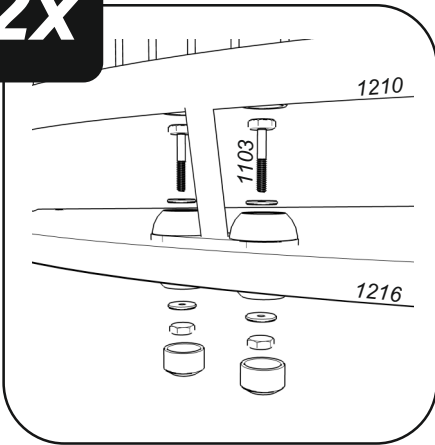
2x



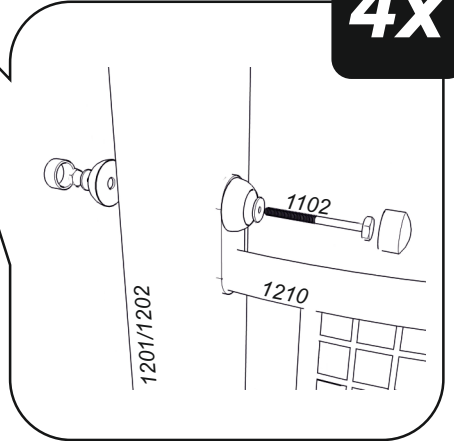
8



2x



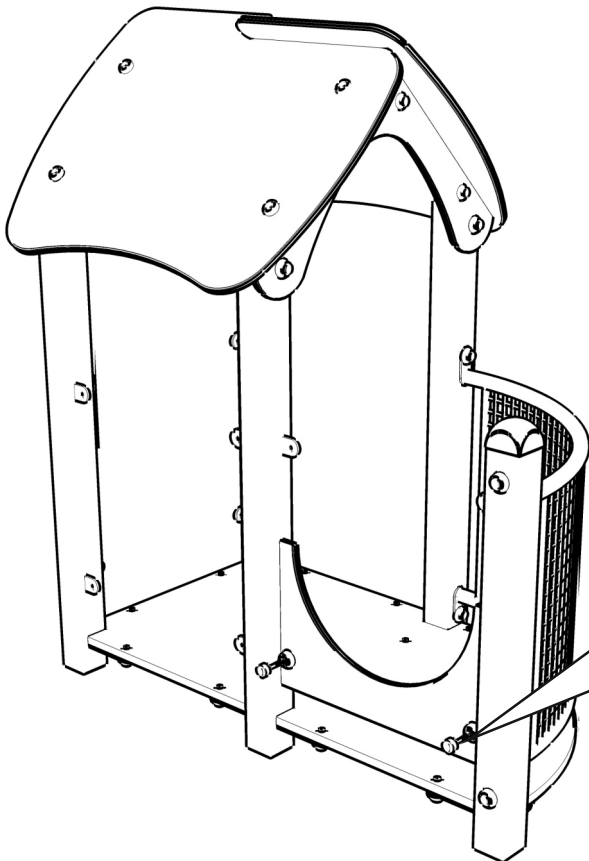
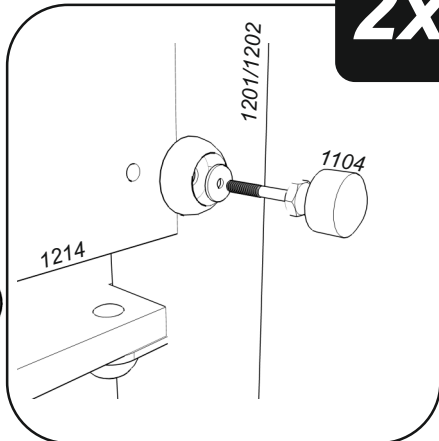
4x



9



2x

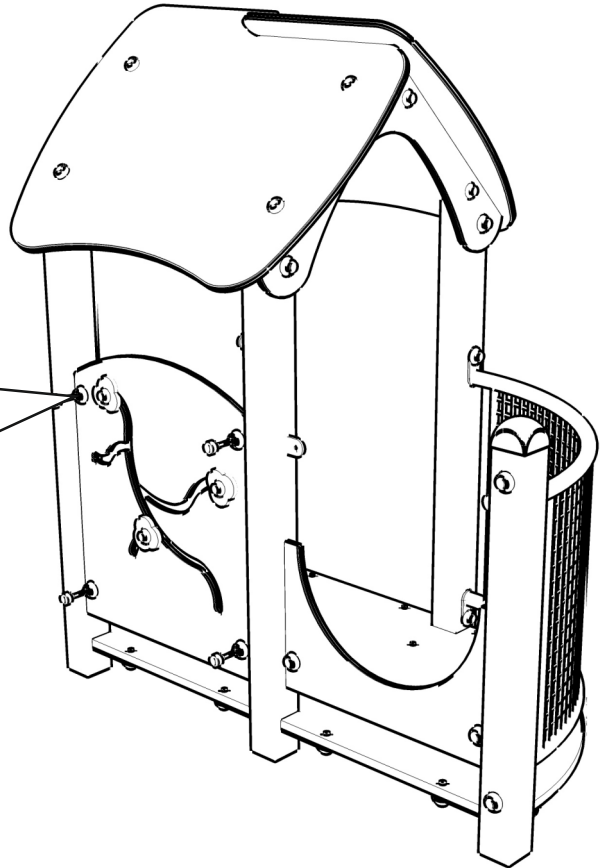
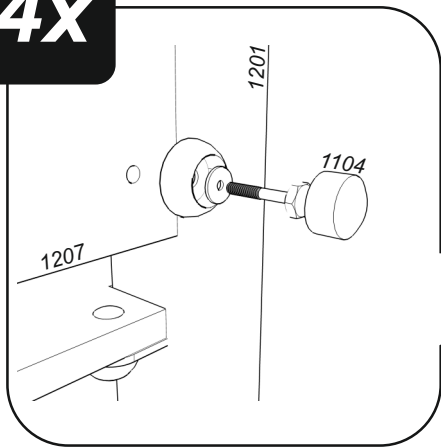


10

13



4x

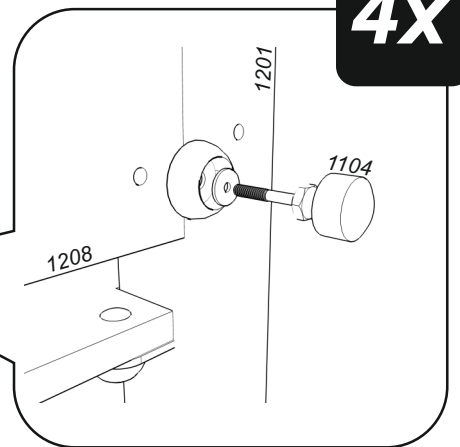
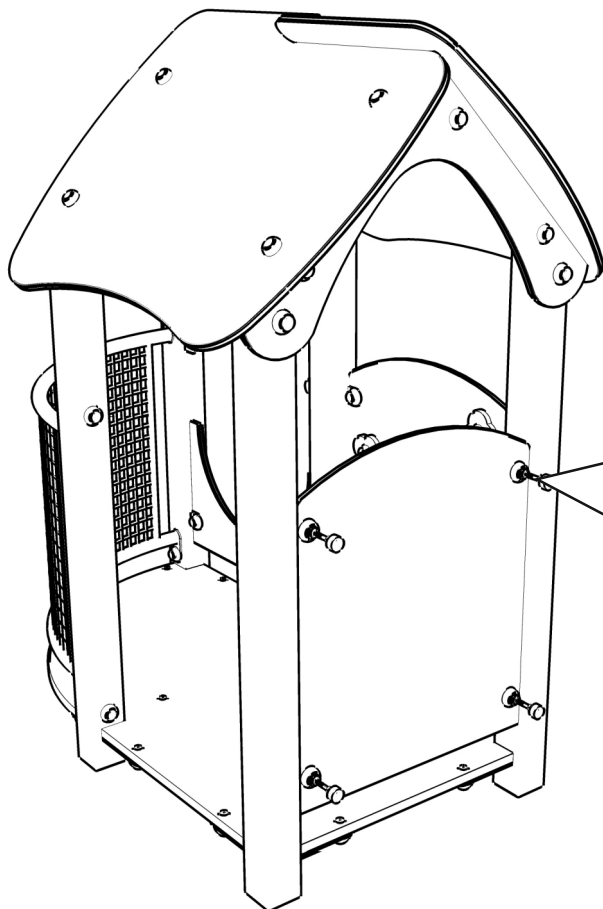


11

13

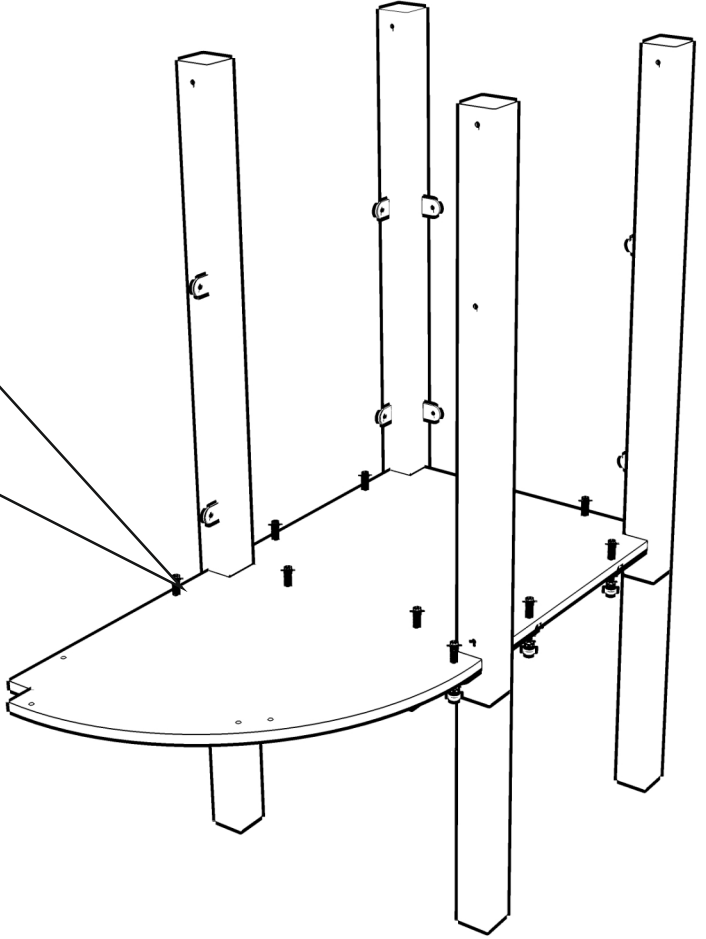
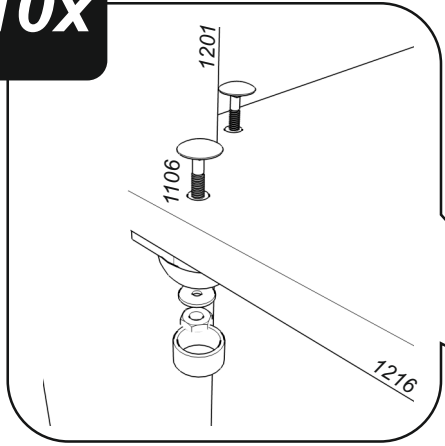


4x

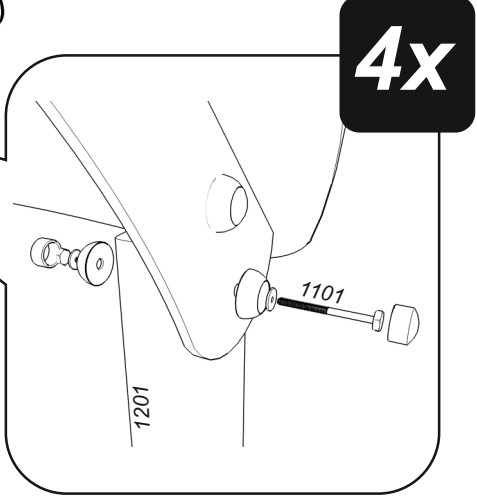
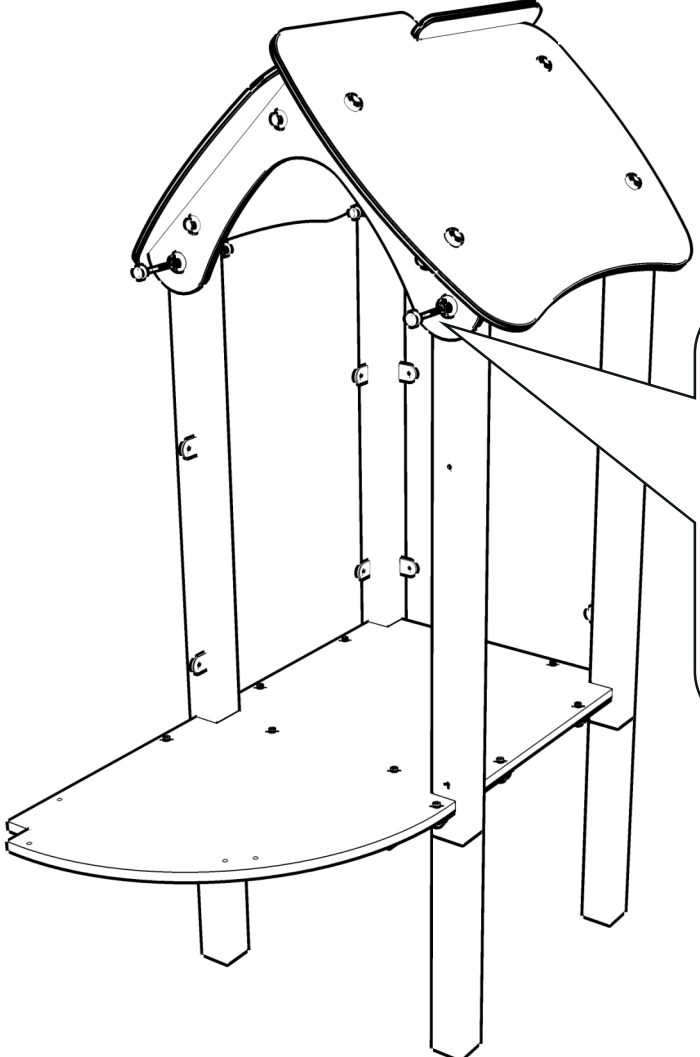
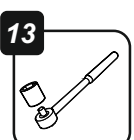


12

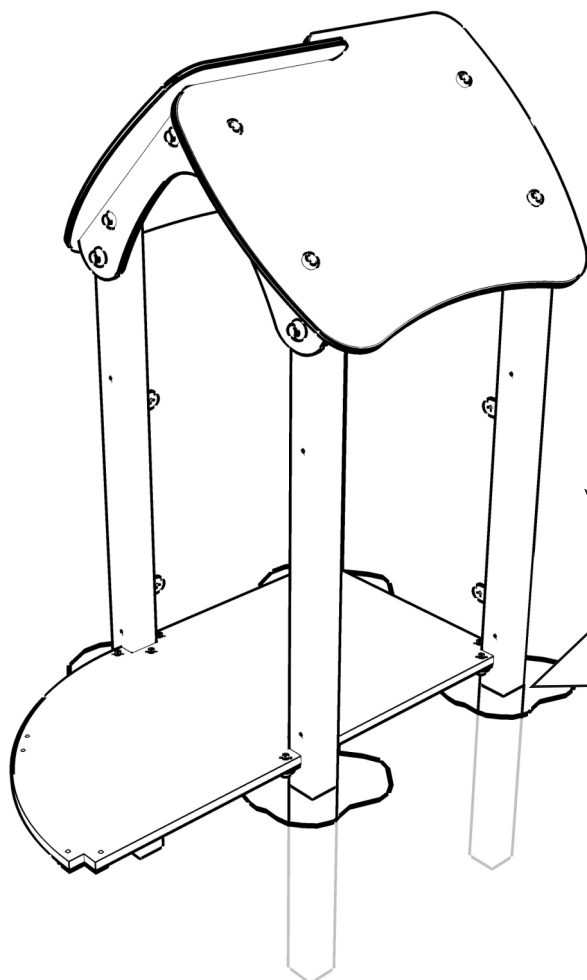
10x



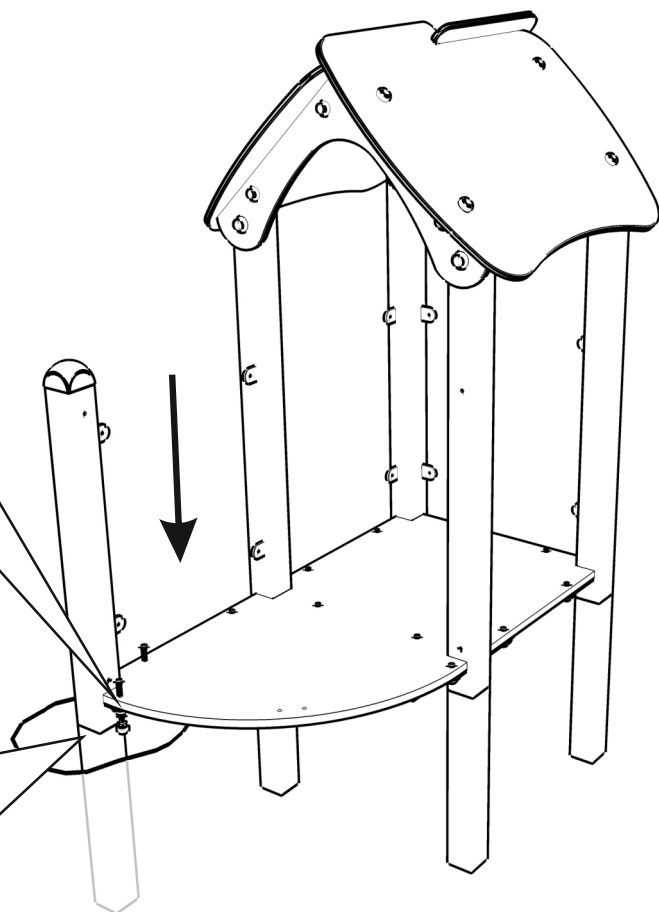
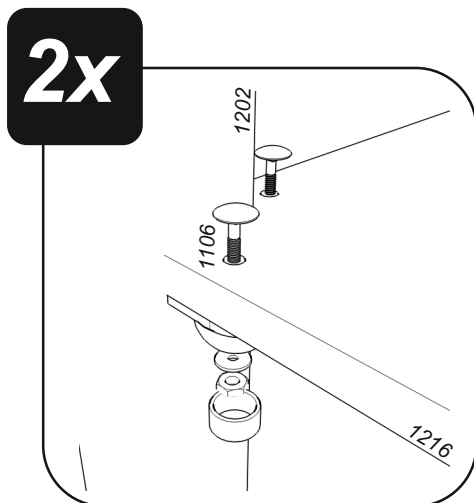
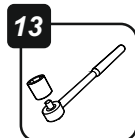
13



14



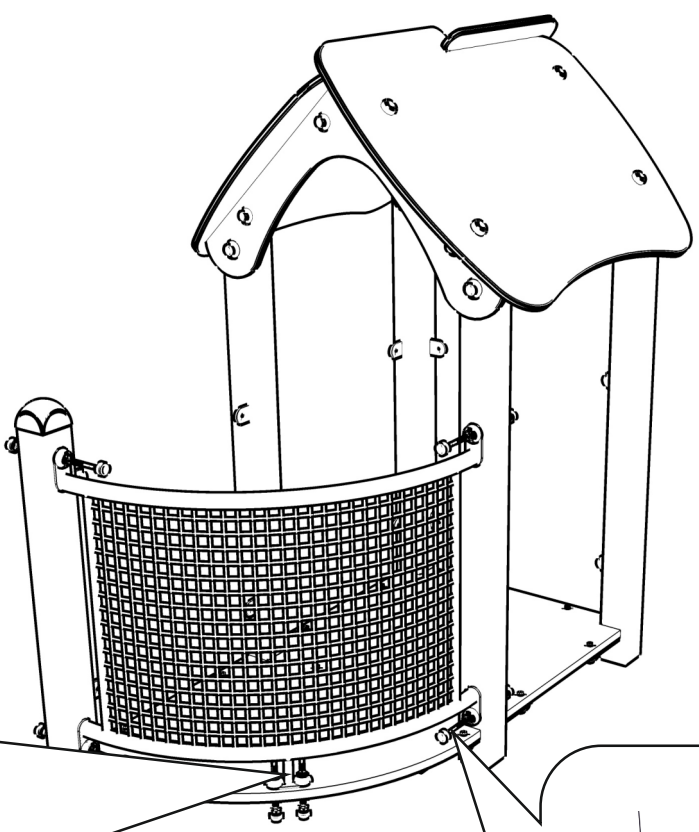
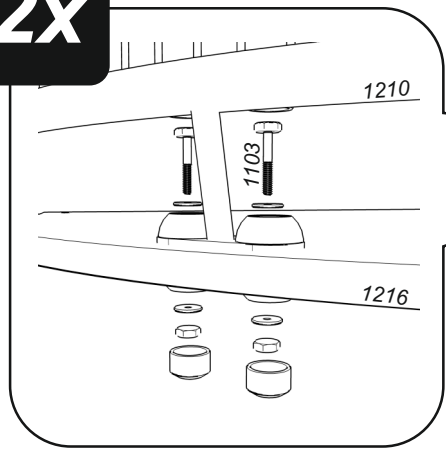
15



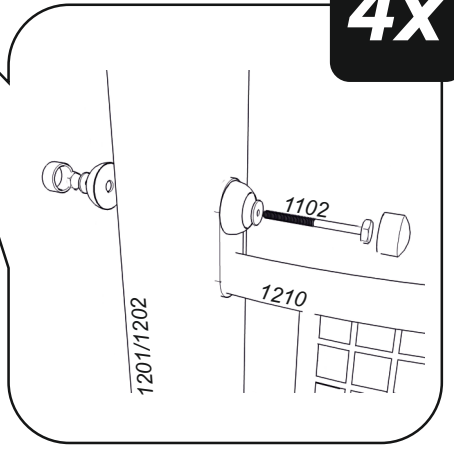
16



2x



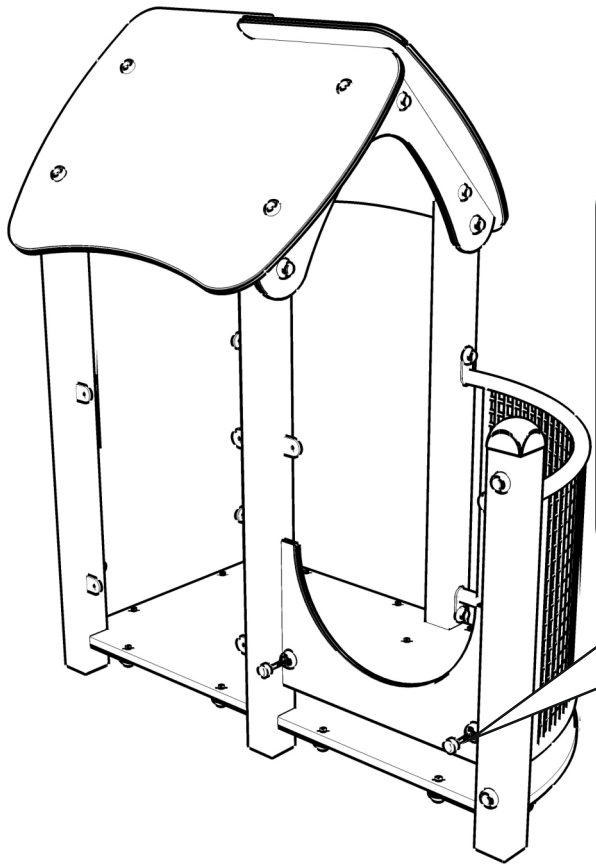
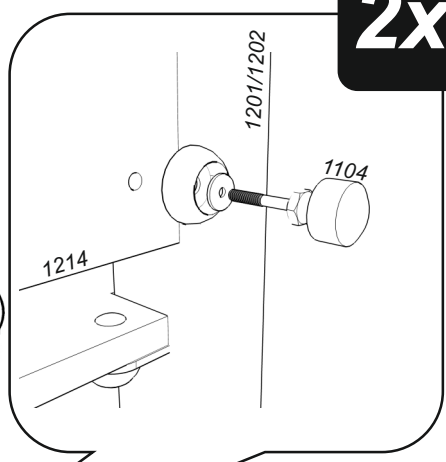
4x



17



2x

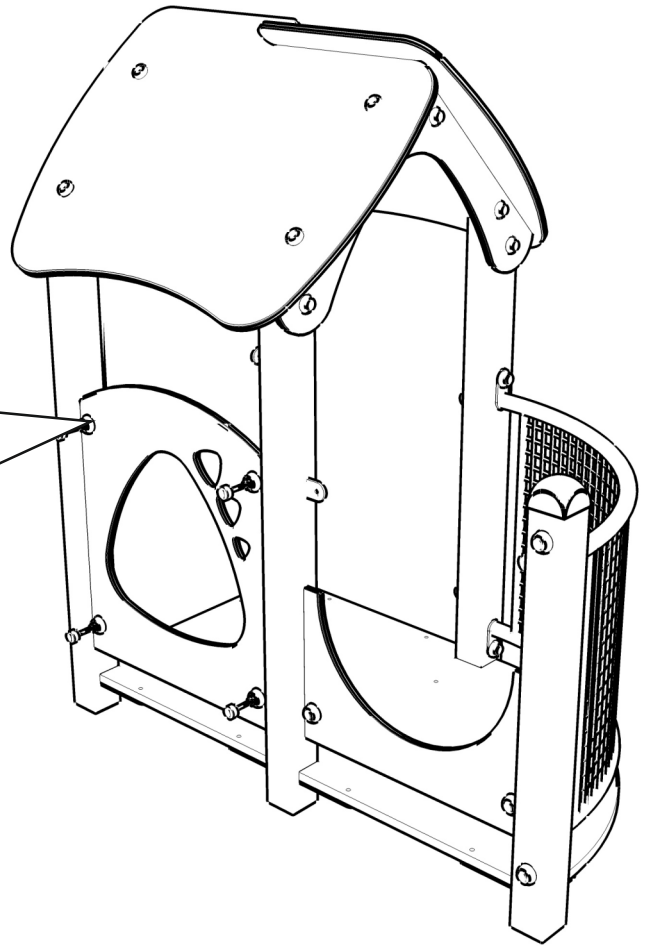
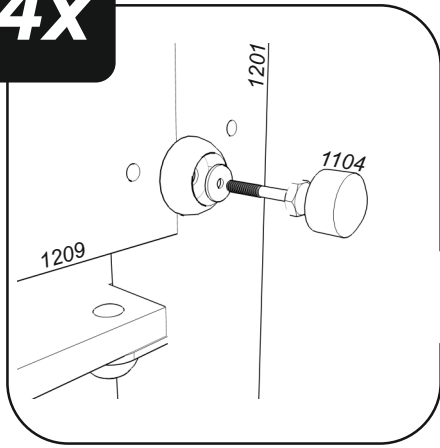


18

13



4x

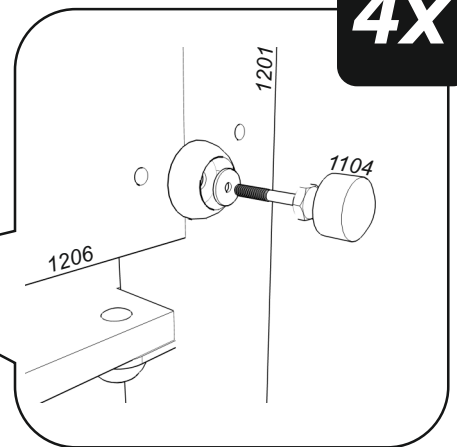
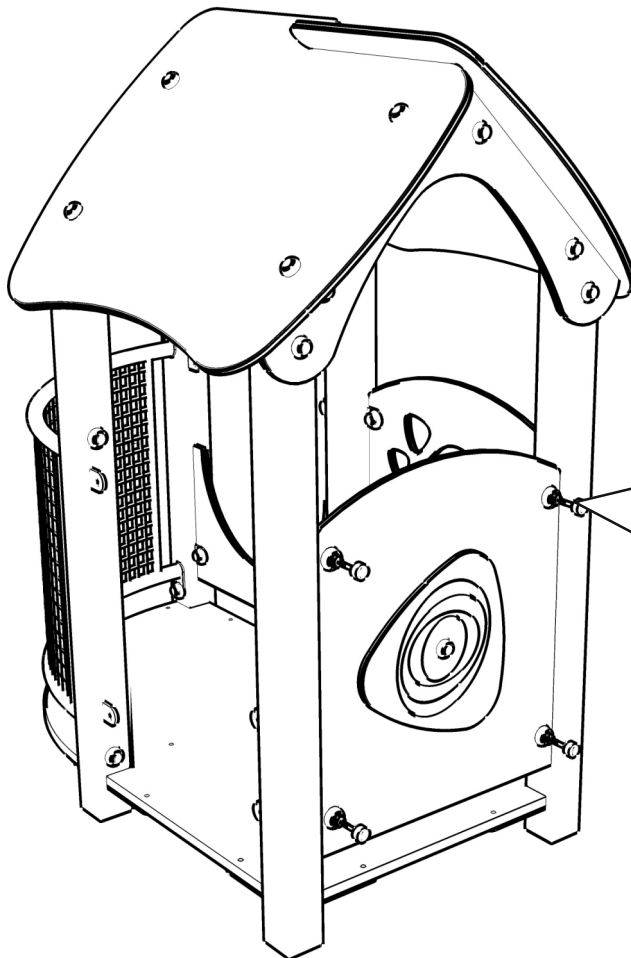


19

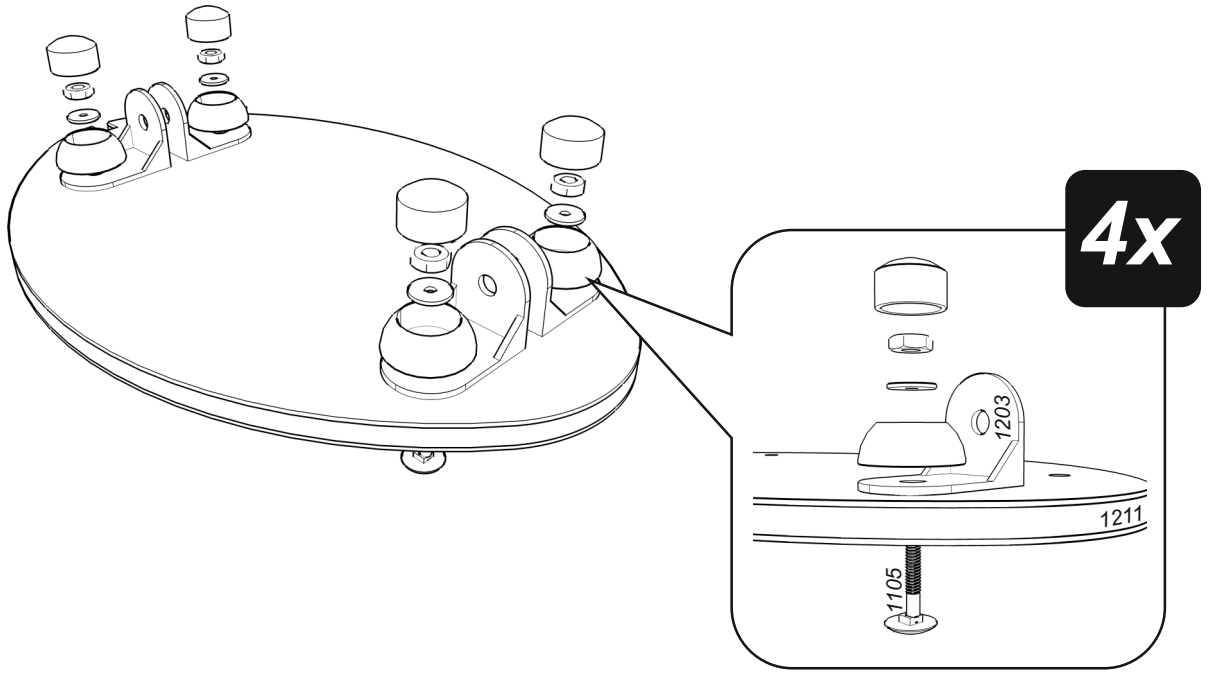
13



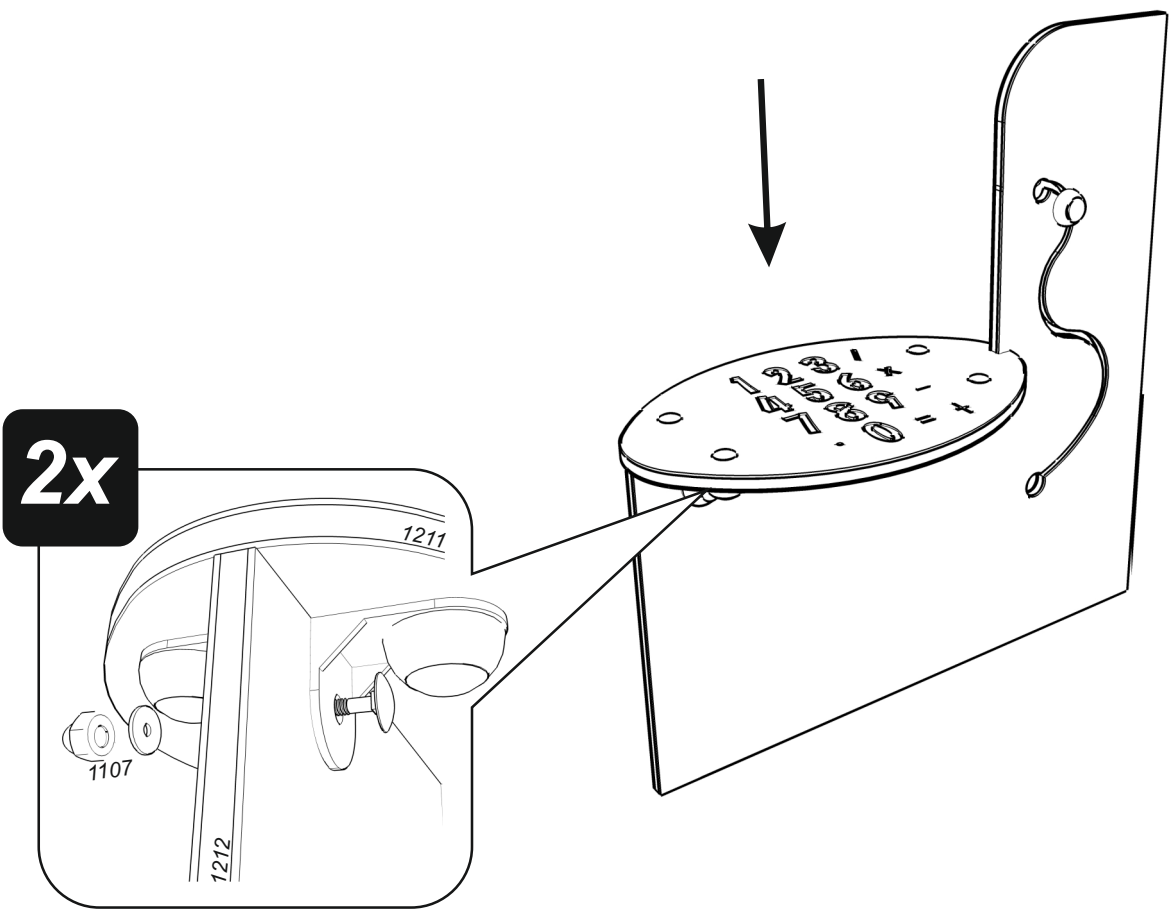
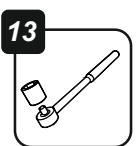
4x



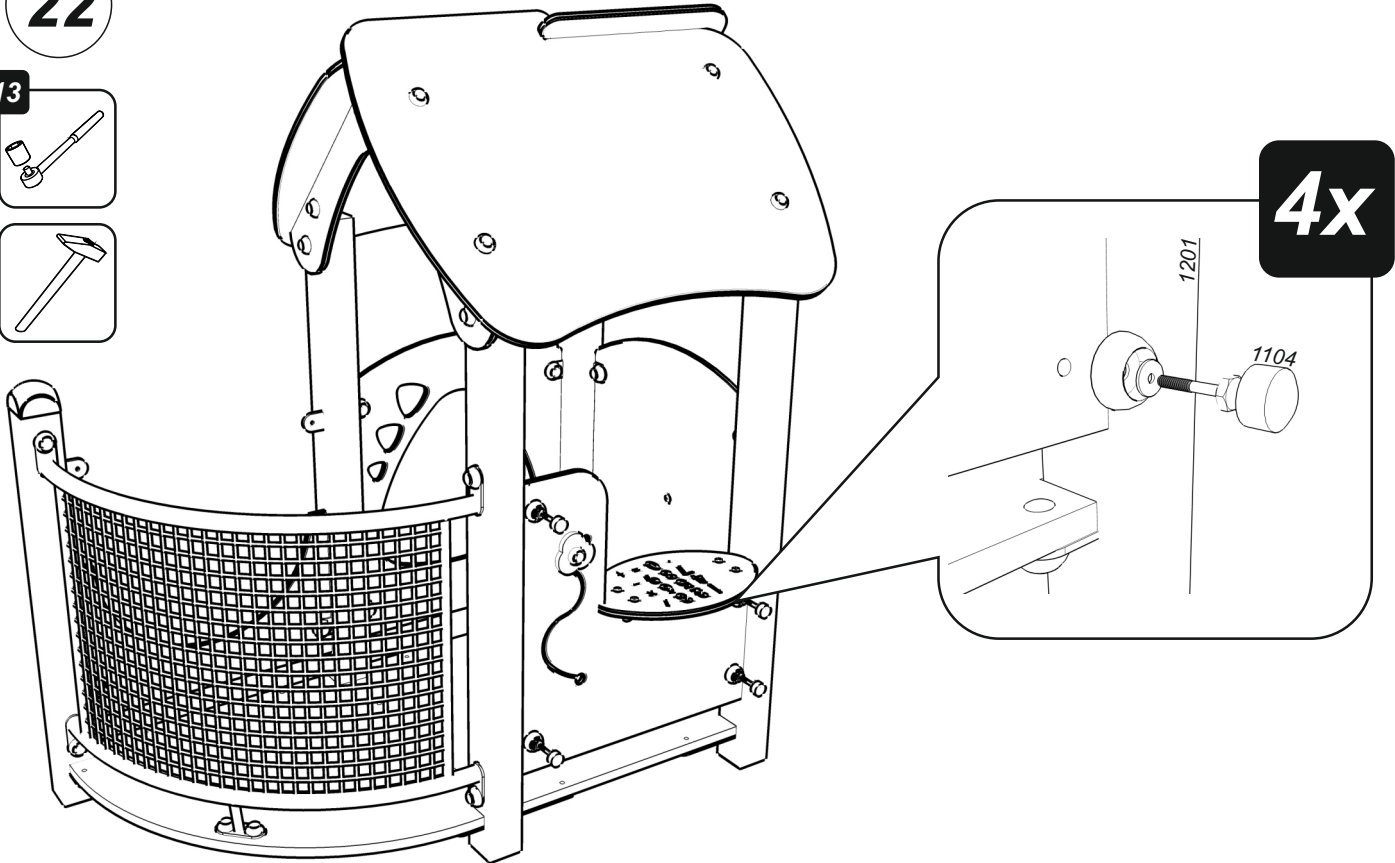
20



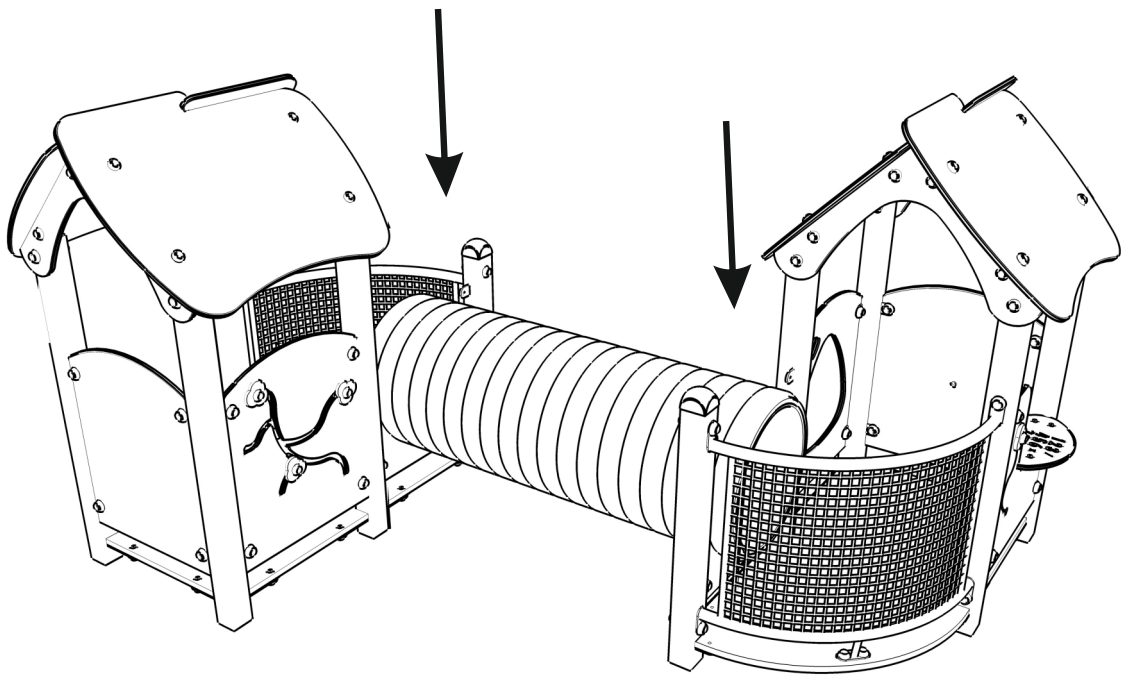
21



22



23



24

