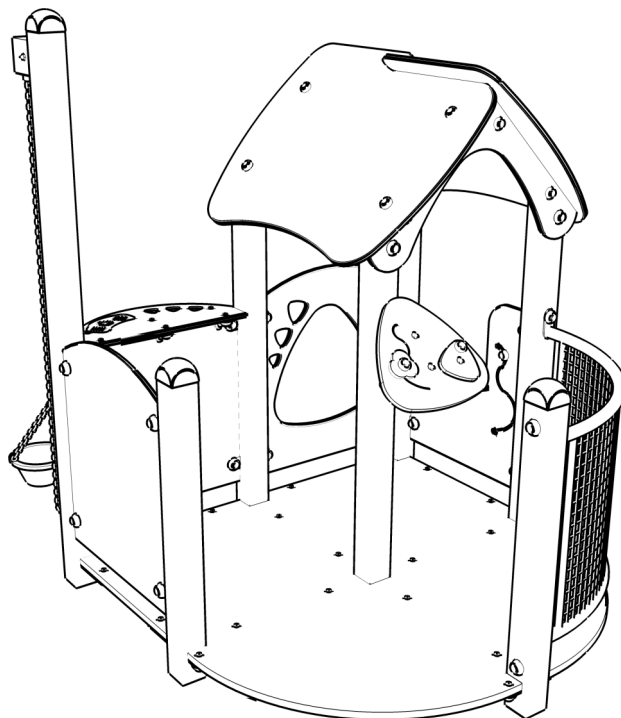
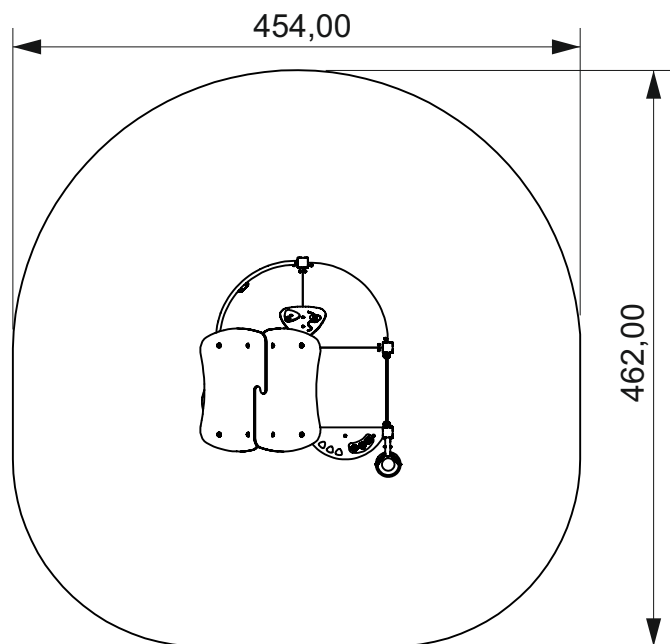


INSTRUKCJA MONTAŻU INSTALLATION INSTRUCTIONS

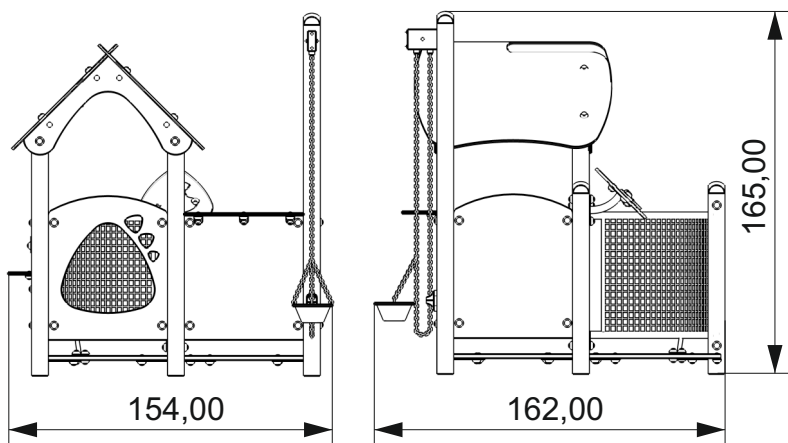
nr kat. 0102
art. N° 0102



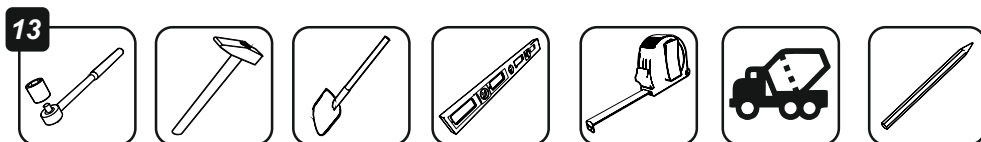
STREFA BEZPIECZEŃSTWA safety zone



WYMIARY URZĄDZENIA dimensions

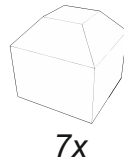
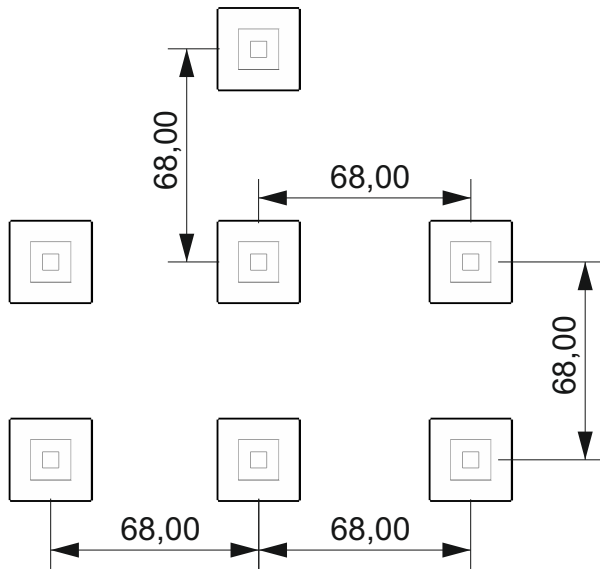


NARZĘDZIA tools



FUNDAMENTY

basement



7x

0,05 m³

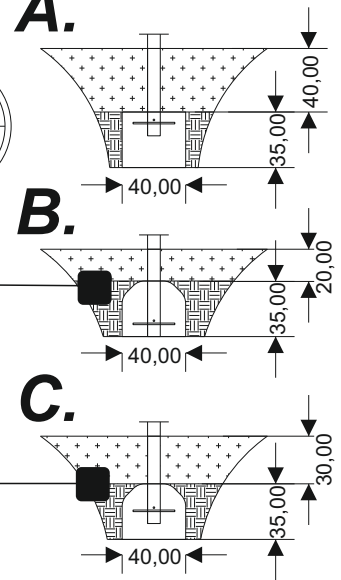
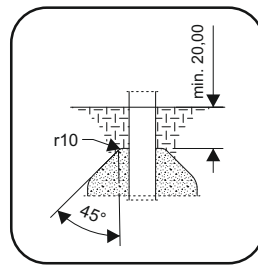


48h

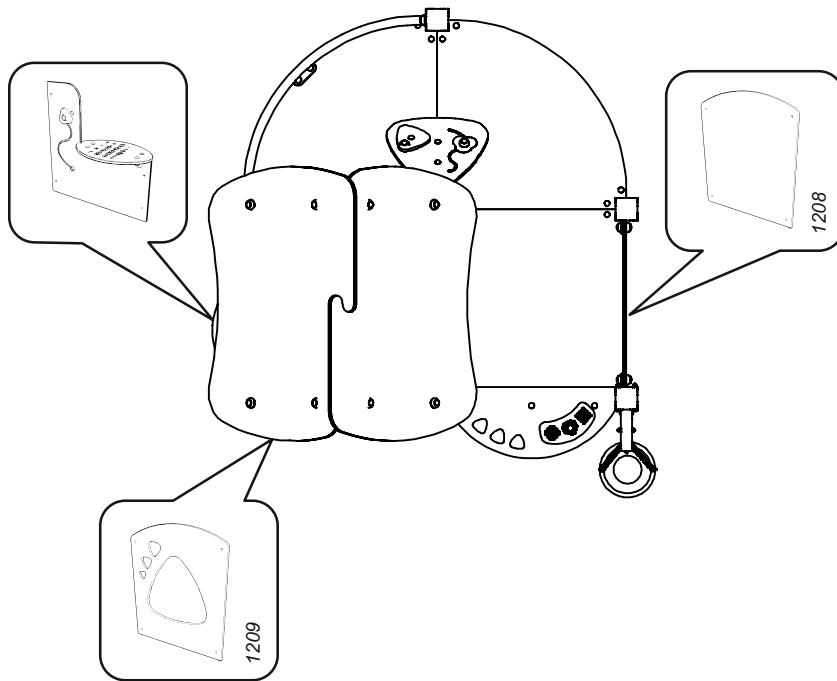
A.

B.

C.

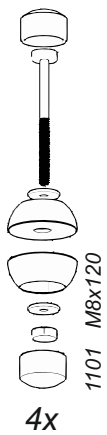


SCHEMAT URZĄDZENIA



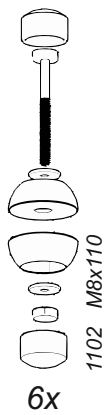
ELEMENTY SKŁADOWE

components



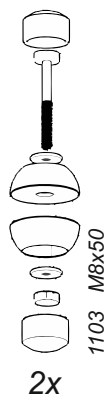
4x

1101 MBx120



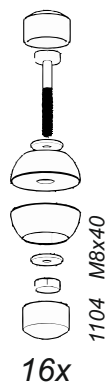
6x

1102 MBx110



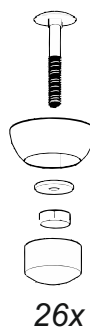
2x

1103 MBx50



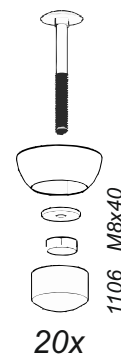
16x

1104 MBx40



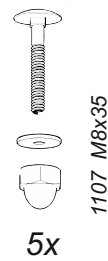
26x

1105 MBx35



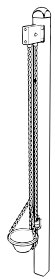
20x

1106 MBx40



5x

1107 MBx35



1x

1201



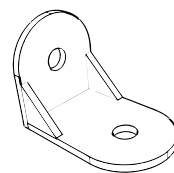
4x

1202



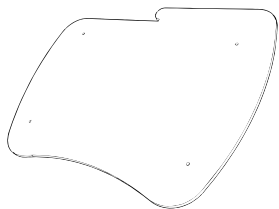
2x

1203



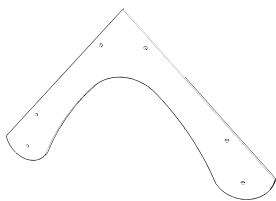
14x

1204



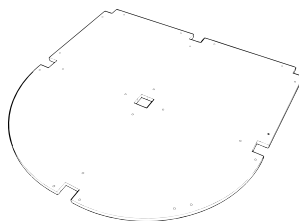
2x

1205



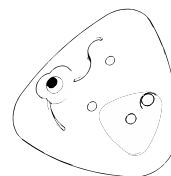
2x

1206



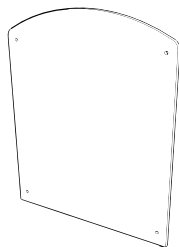
1x

1207



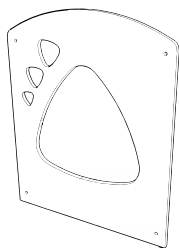
1x

1208



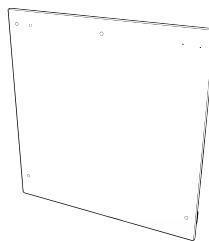
1x

1209



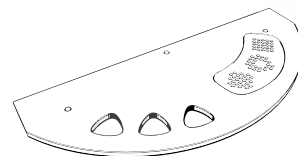
1x

1210



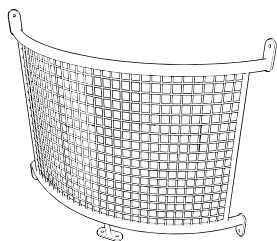
1x

1211



1x

1212



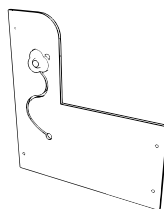
1x

1213



1x

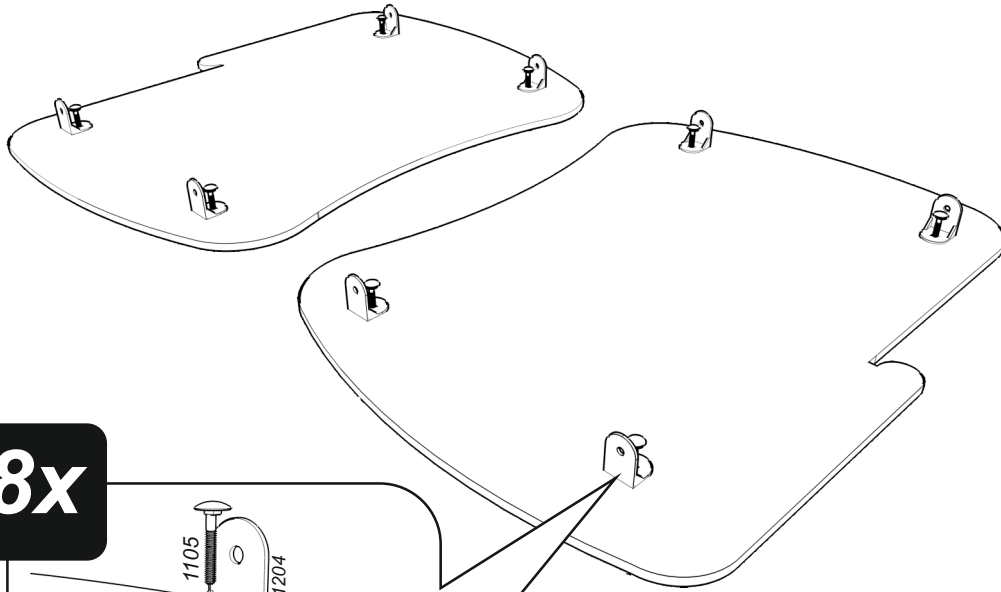
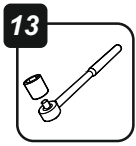
1214



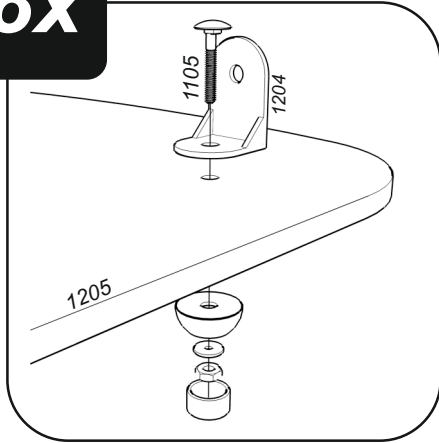
1x

1215

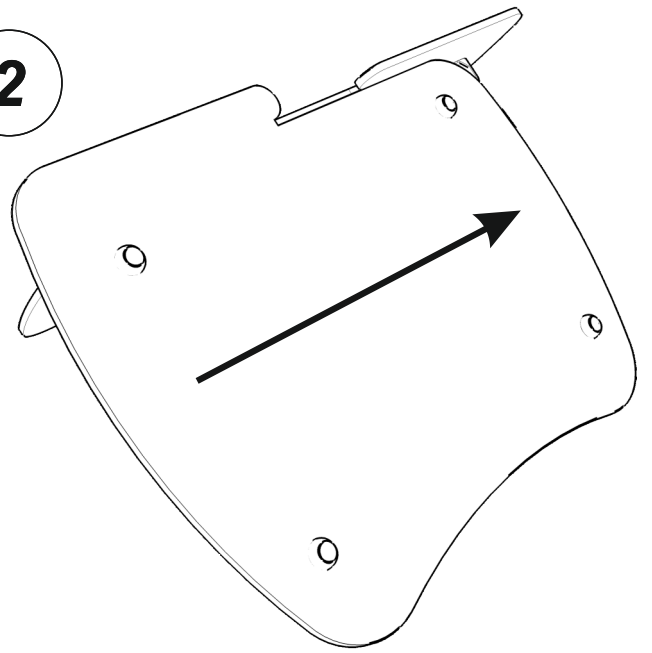
1



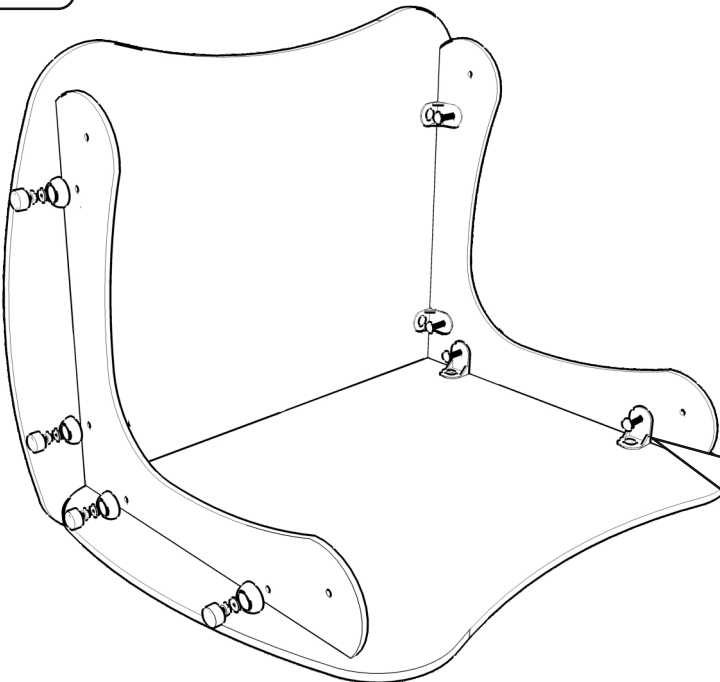
8x



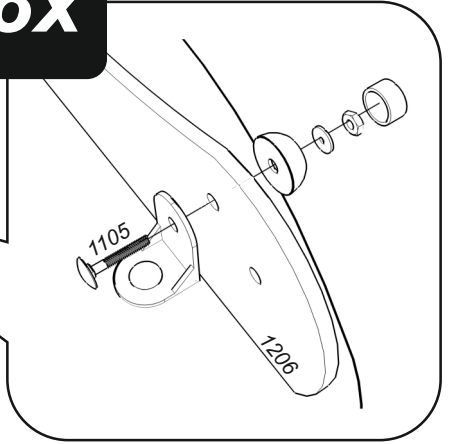
2



3

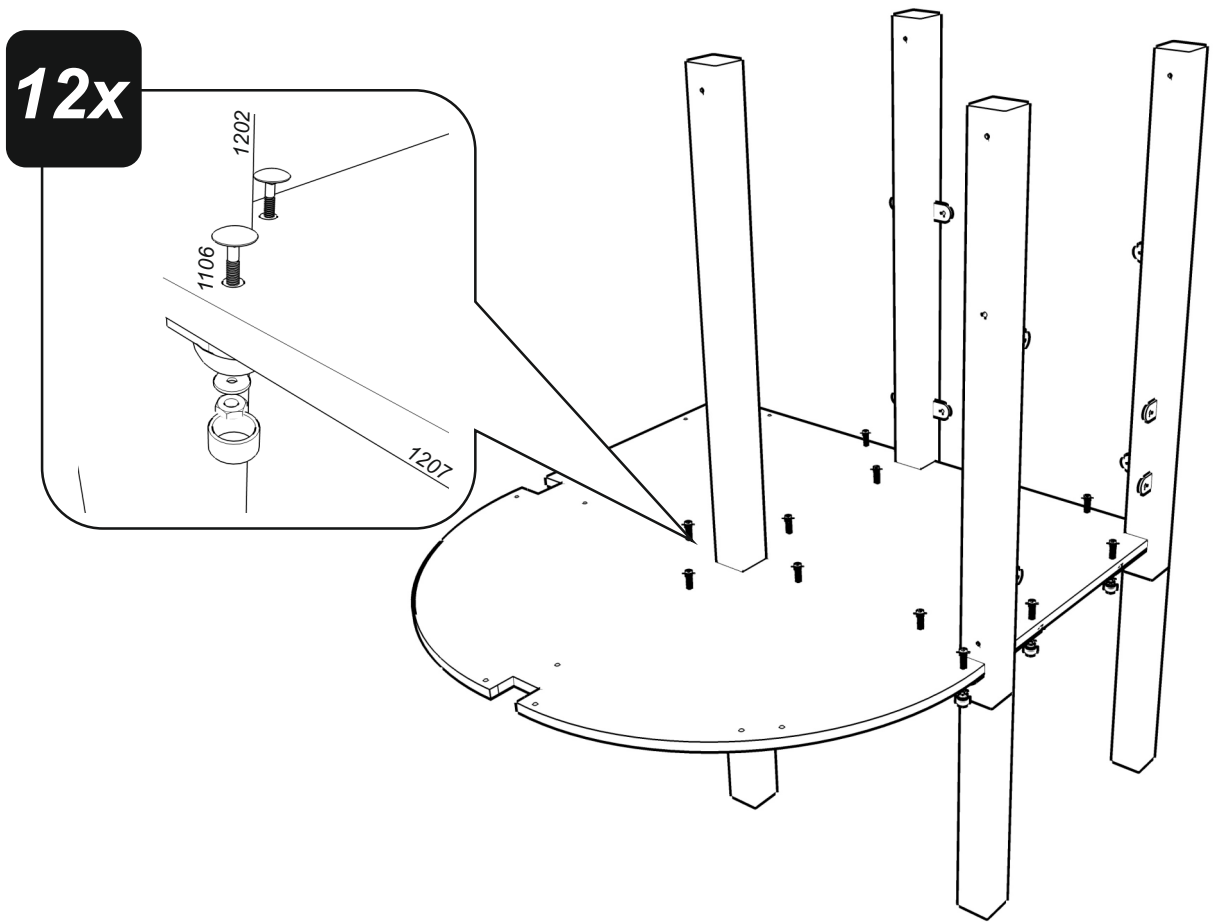
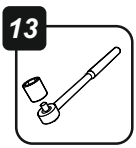


8x

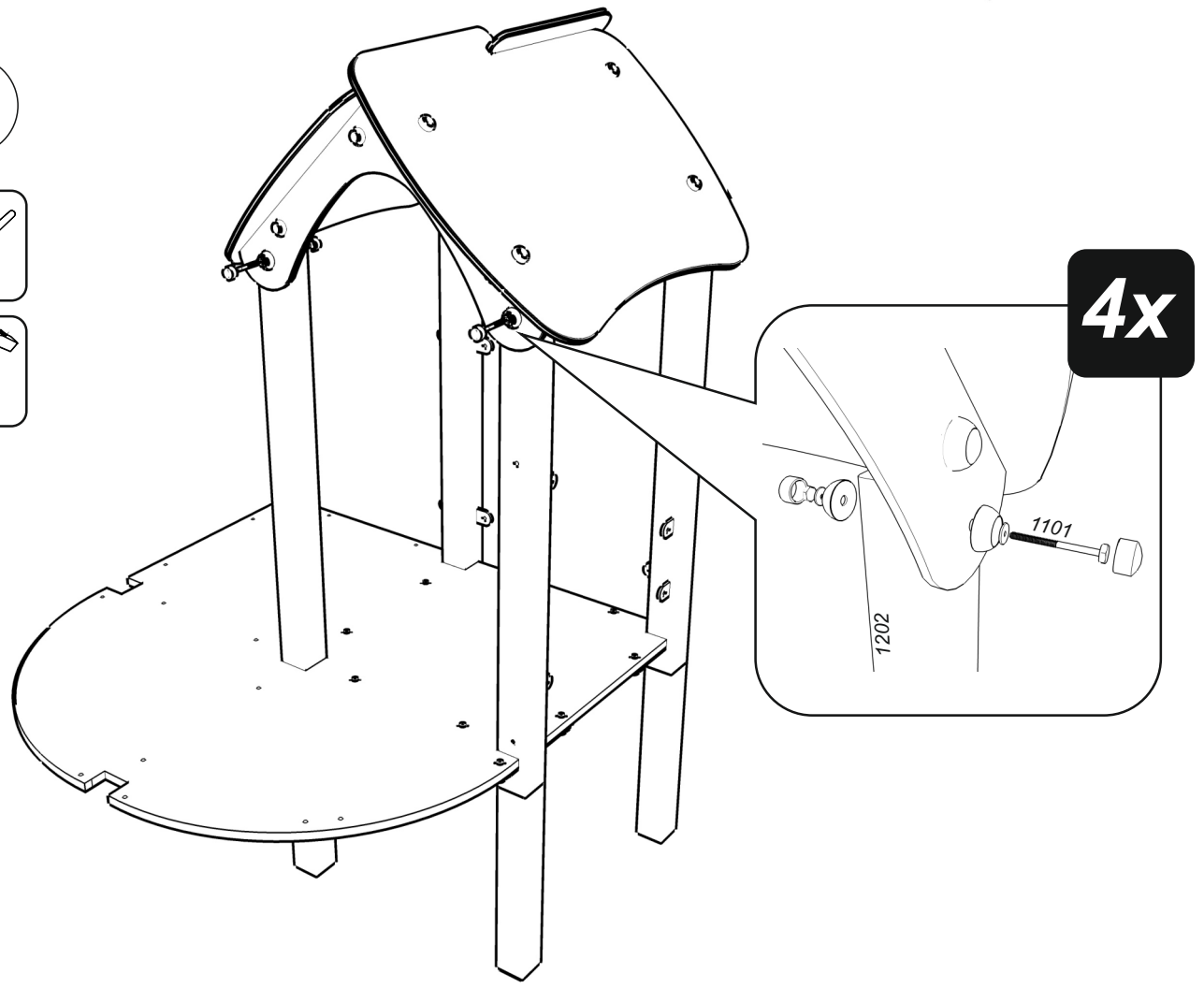
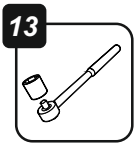


4

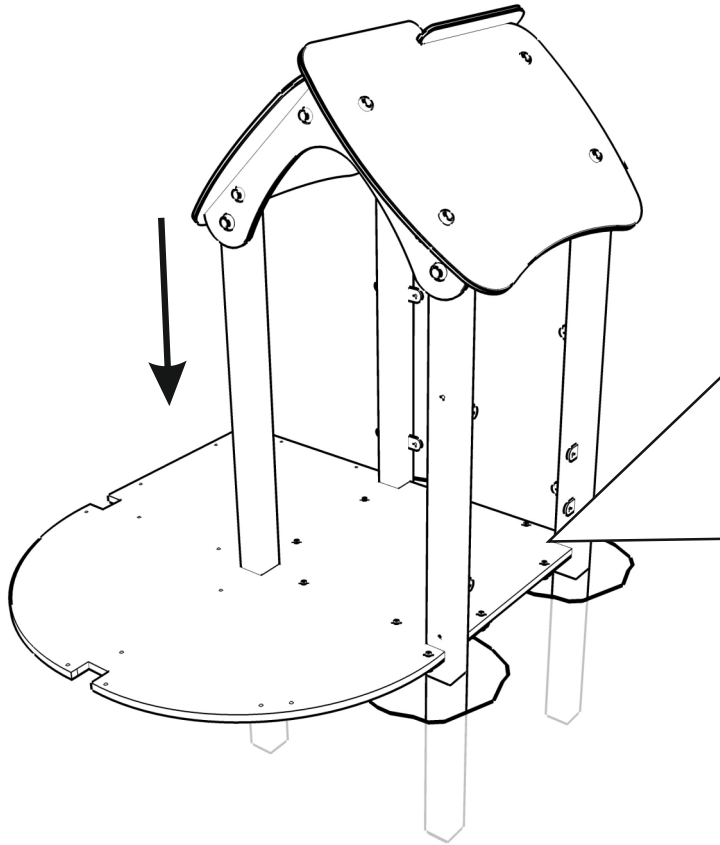
12x



5



6

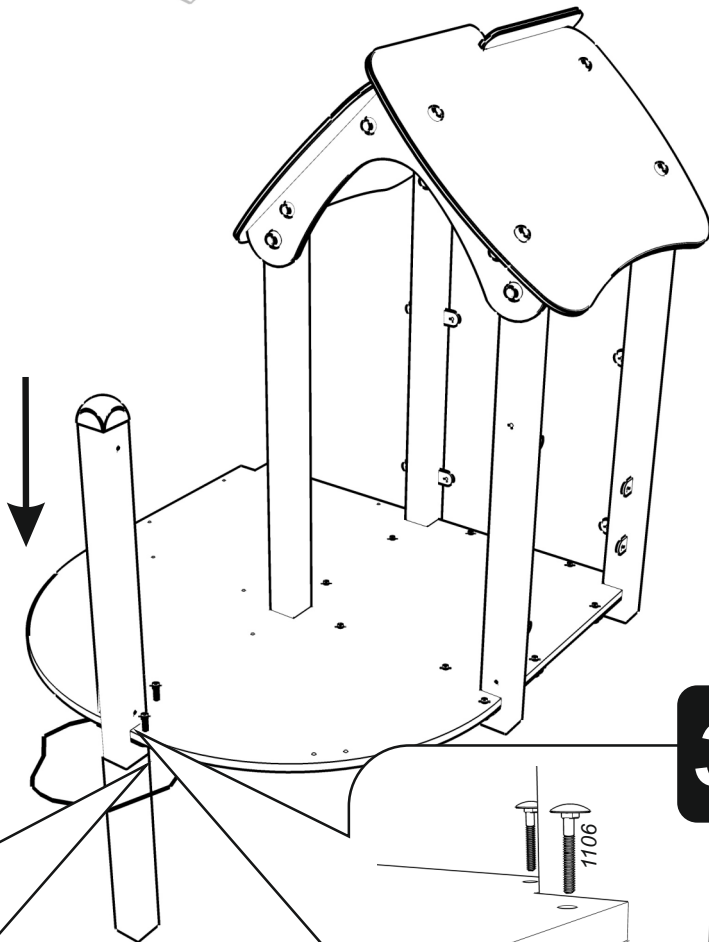
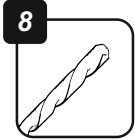
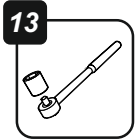


!

POZIOM GRUNTU
(zgodnie z PN-EN 1177)

ground level

7



!

POZIOM GRUNTU
(zgodnie z PN-EN 1177)

ground level

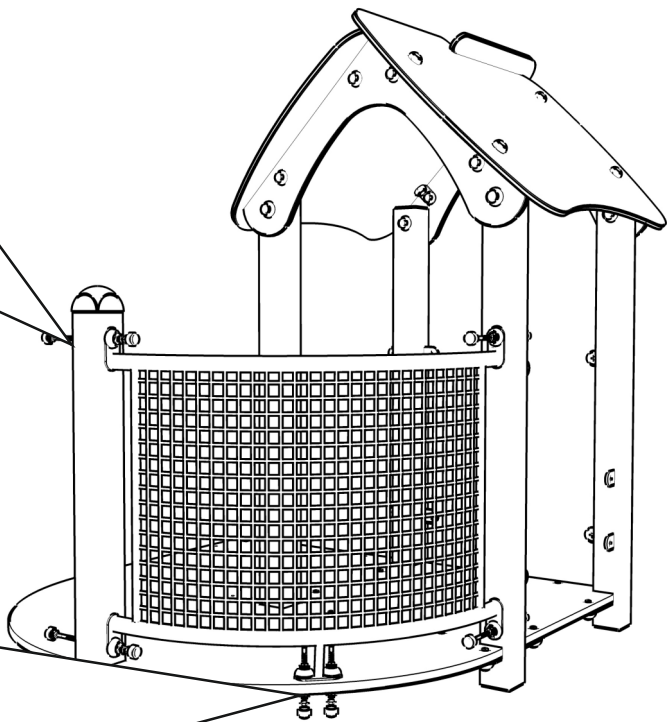
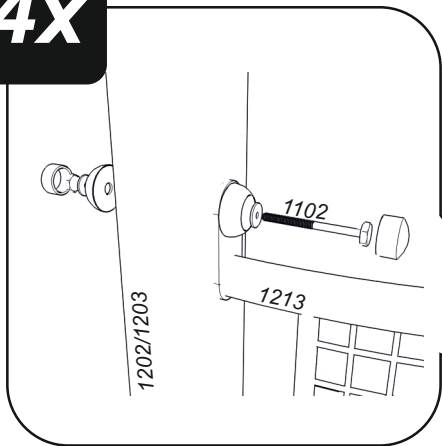
3x

1106

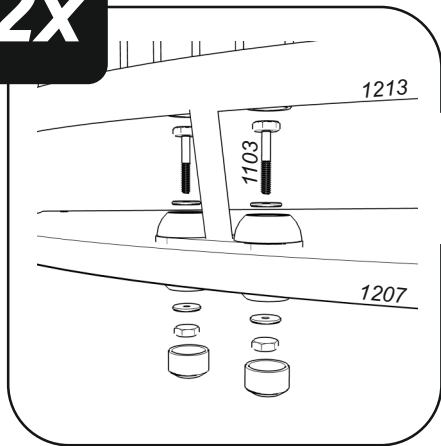
1207

1203

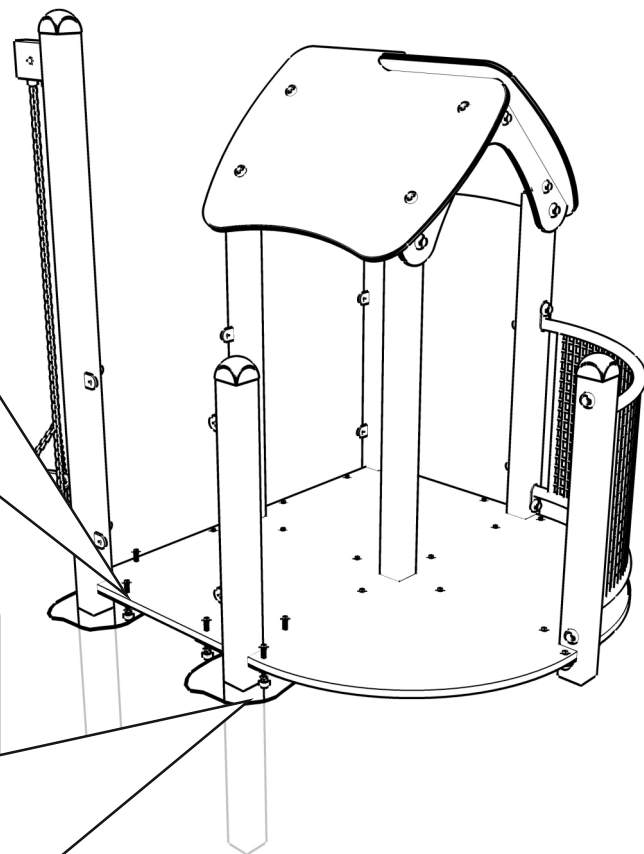
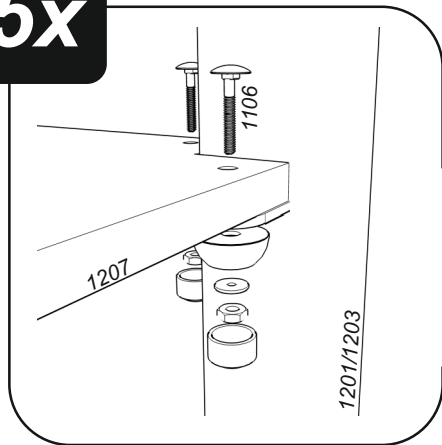
4x



2x



5x



!

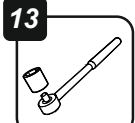
**POZIOM
GRUNTU**
(zgodnie z PN-EN 1177)

ground level

8



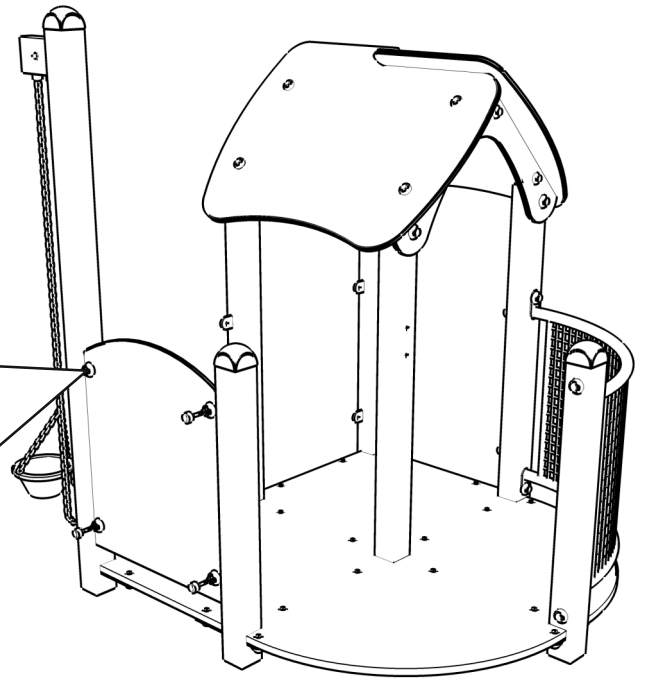
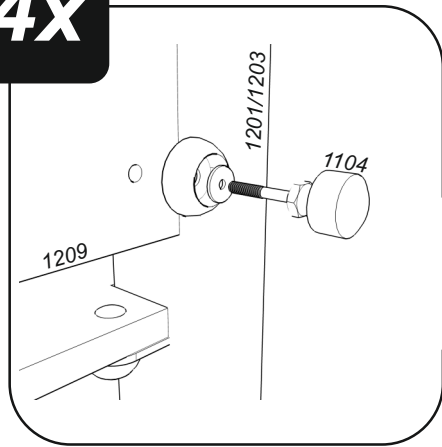
9



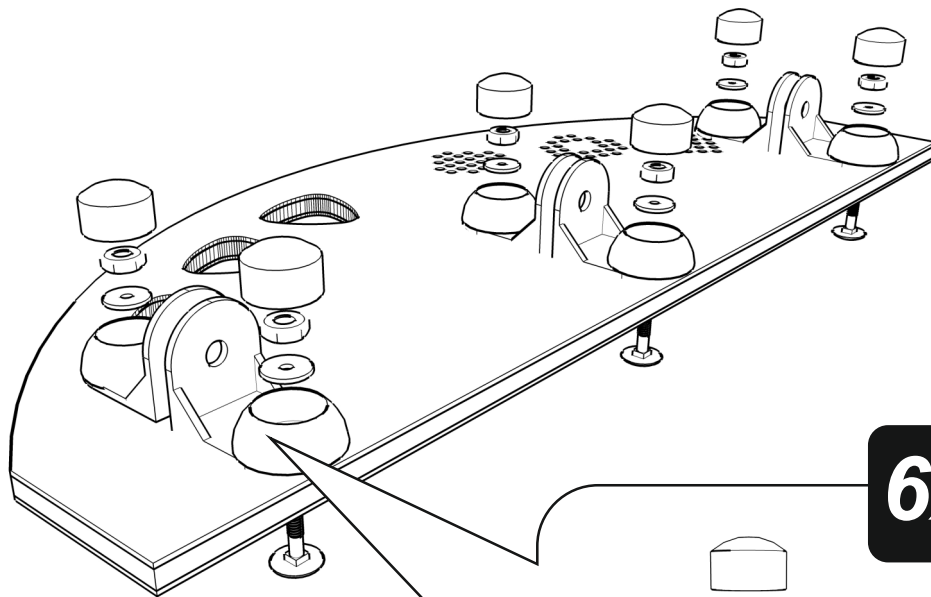
10



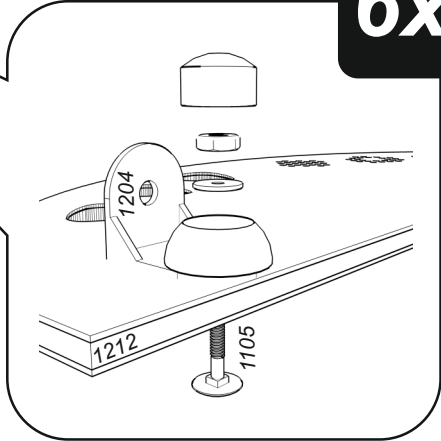
4x



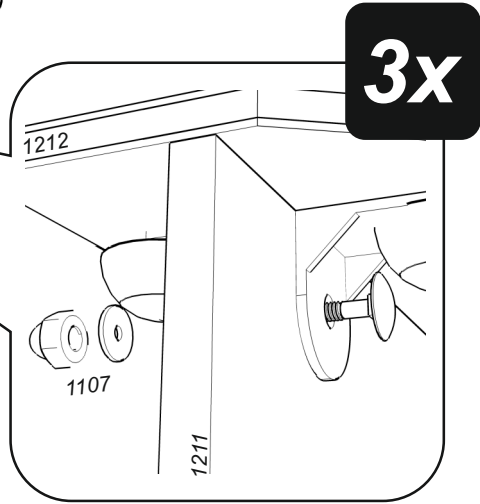
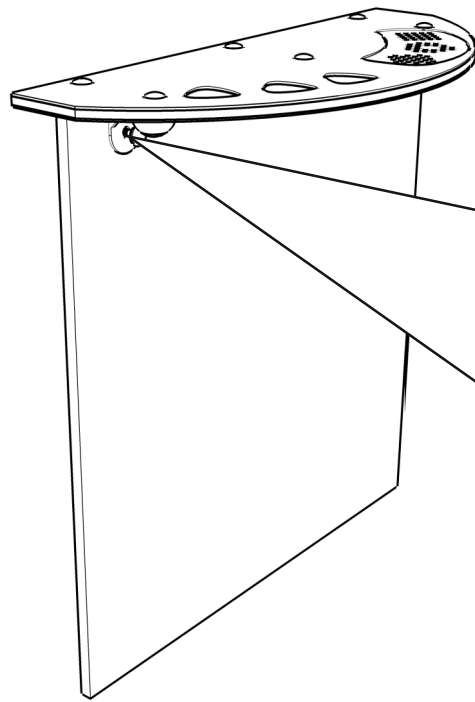
11



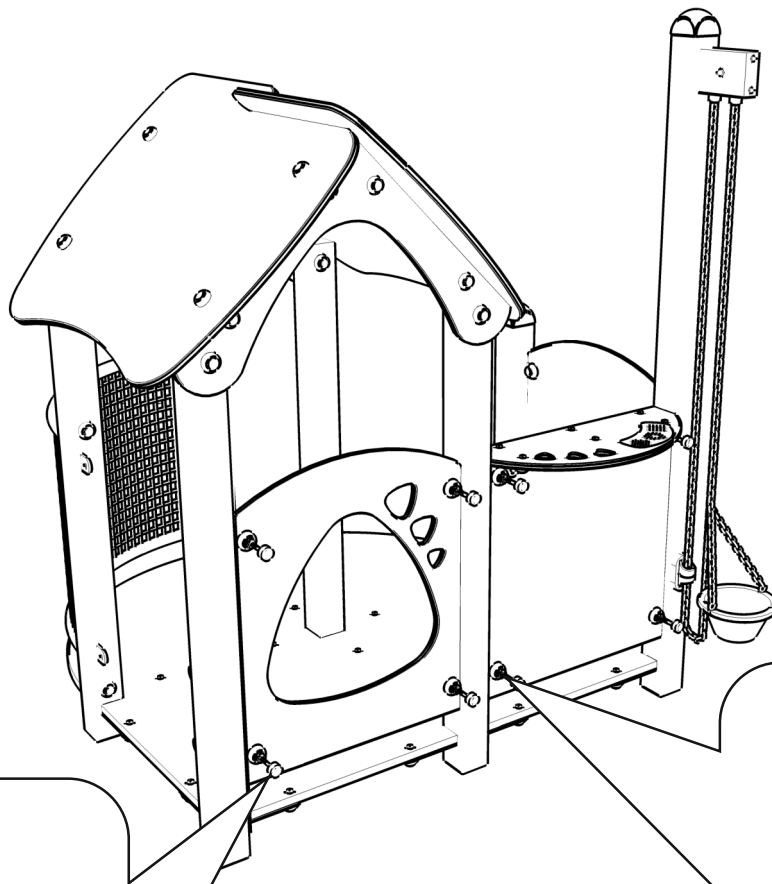
6x



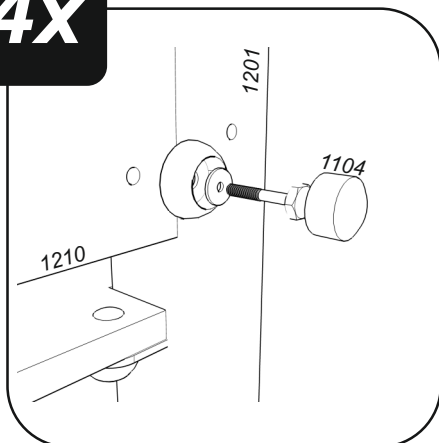
12



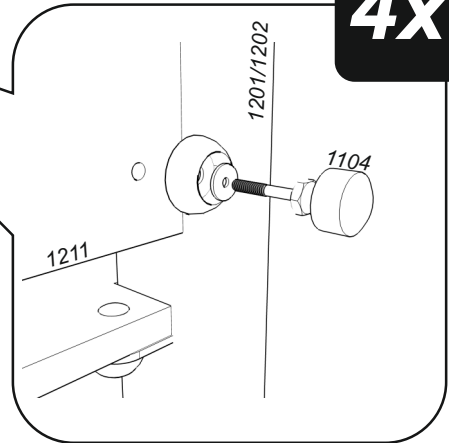
13



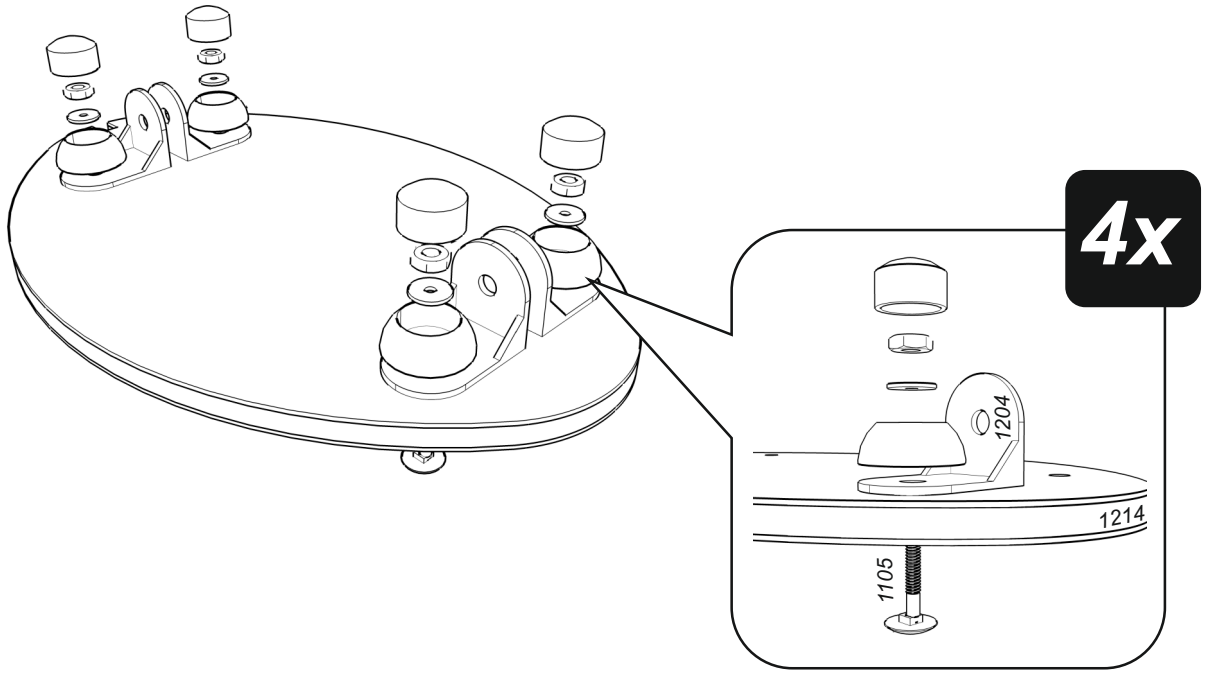
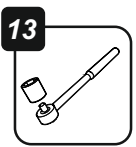
4x



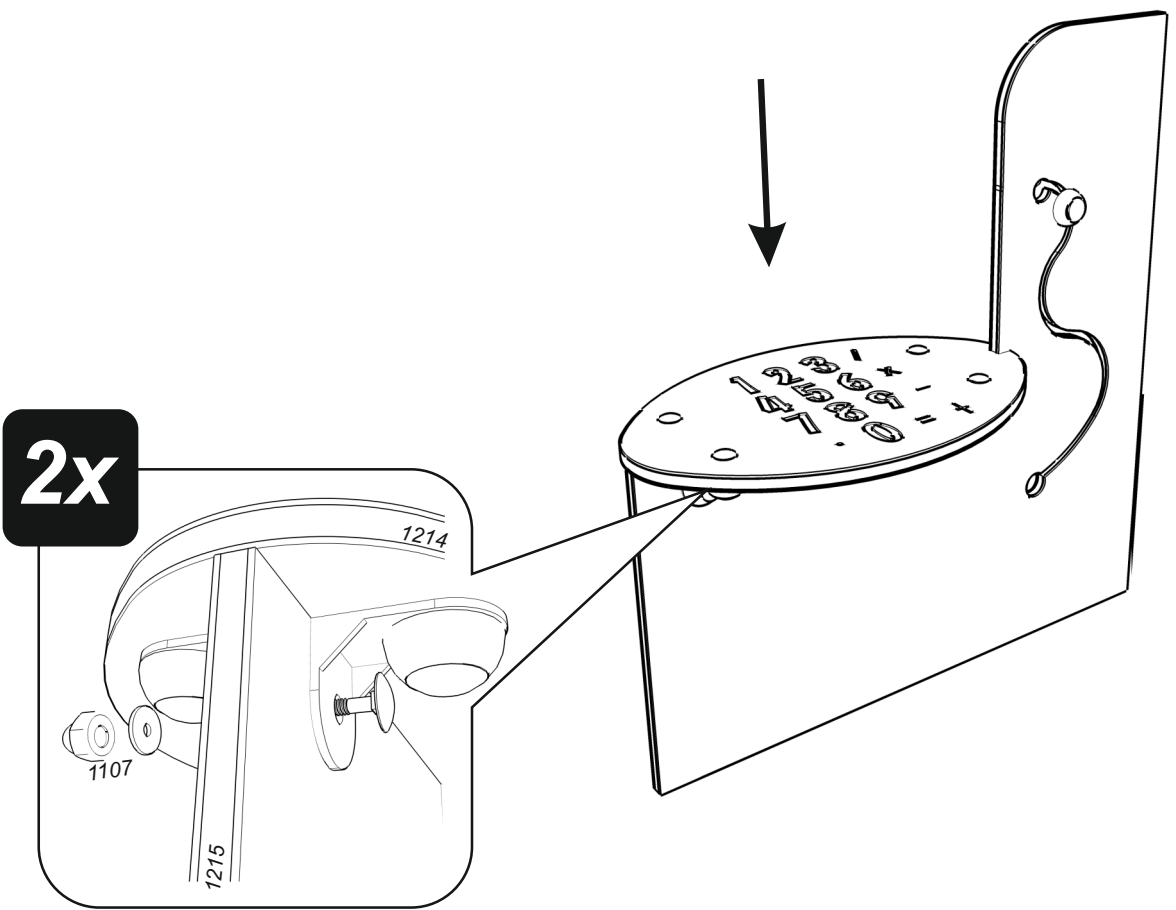
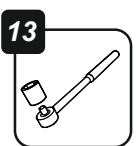
4x



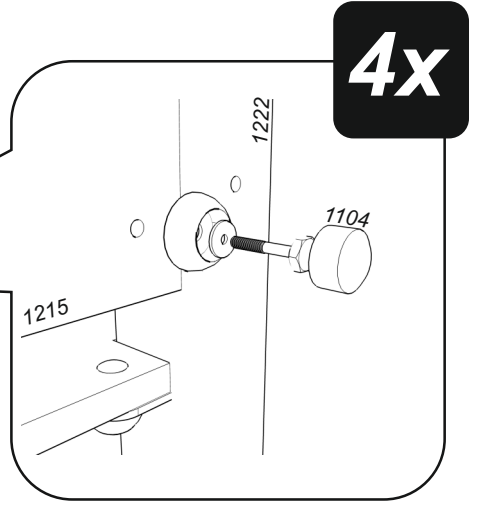
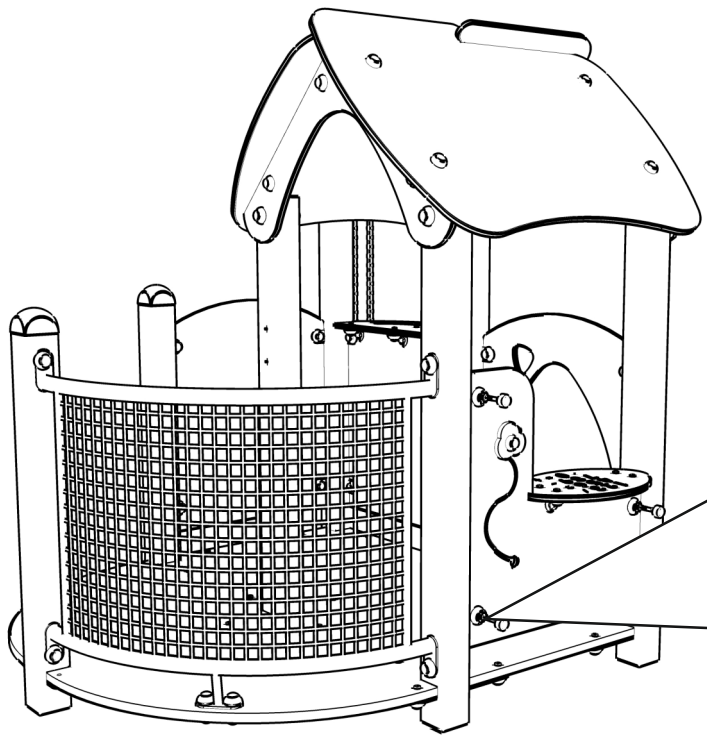
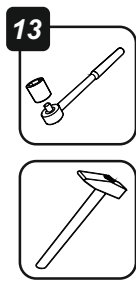
14



15



16



17

