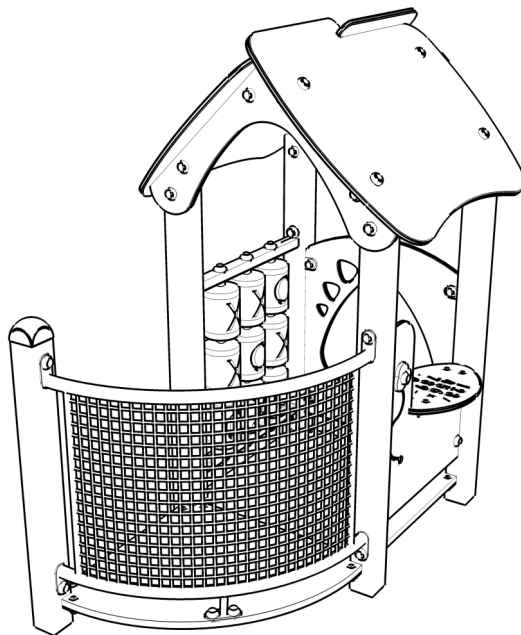
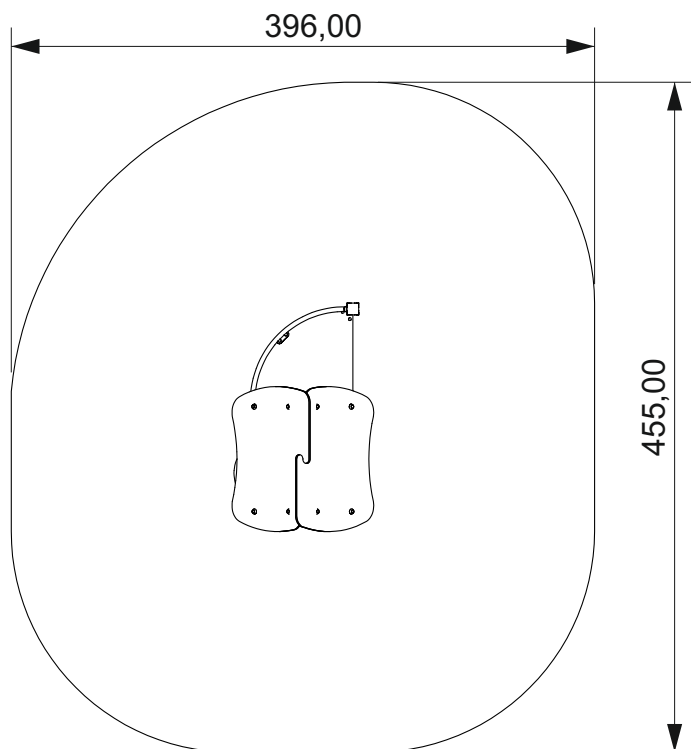


## INSTRUKCJA MONTAŻU INSTALLATION INSTRUCTIONS

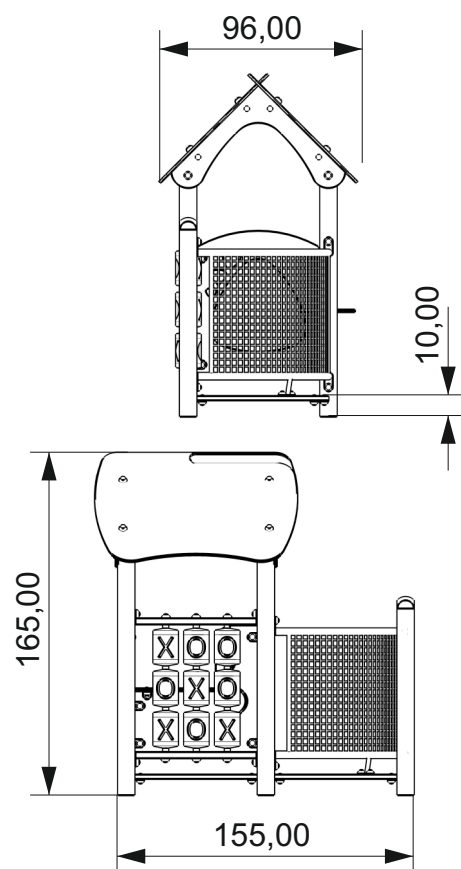
nr kat. 0101  
art. N° 0101



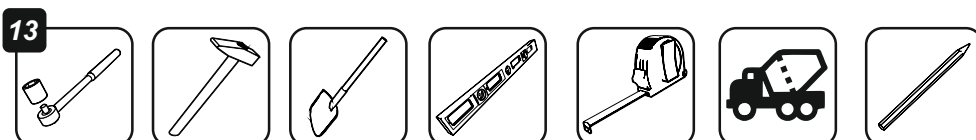
### STREFA BEZPIECZEŃSTWA safety zone



### WYMIARY URZĄDZENIA dimensions



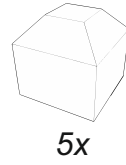
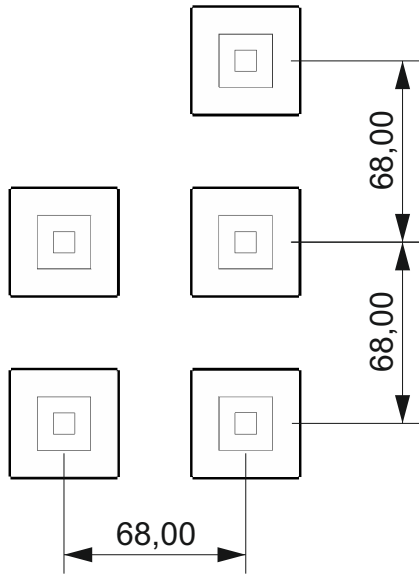
### NARZĘDZIA tools



13

## FUNDAMENTY

basement



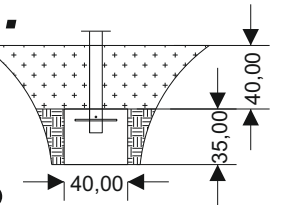
5x

0,05 m<sup>3</sup>

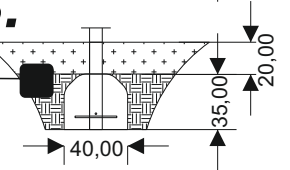


48h

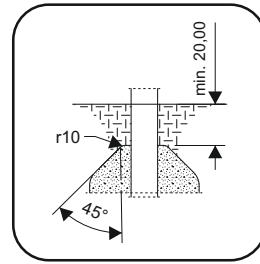
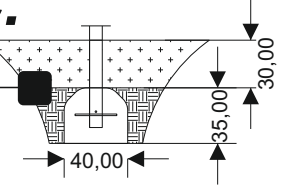
**A.**



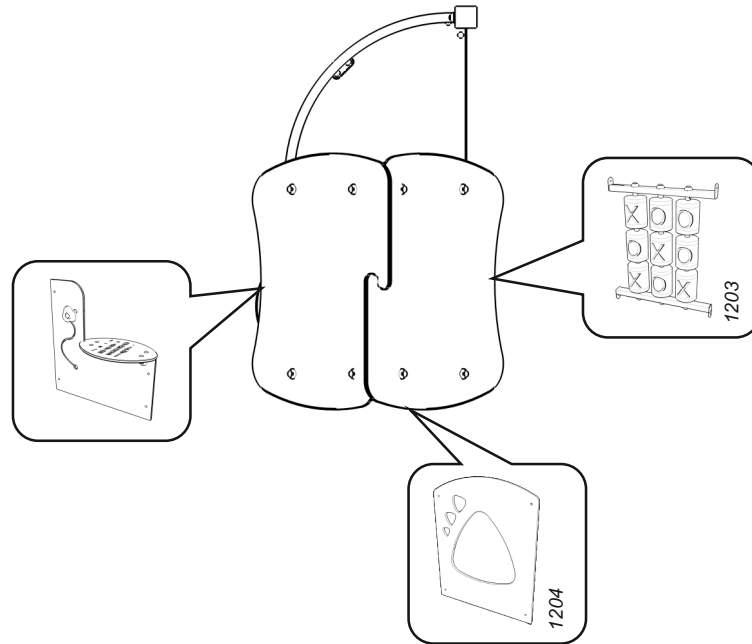
**B.**



**C.**

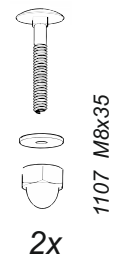
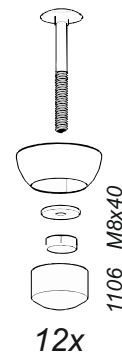
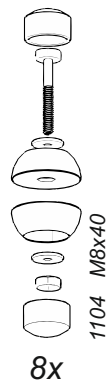
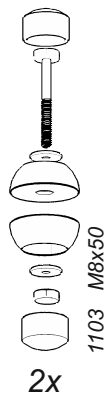
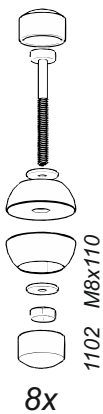
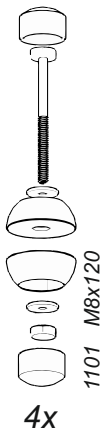


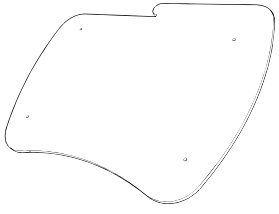
## SCHEMAT URZĄDZENIA



## ELEMENTY SKŁADOWE

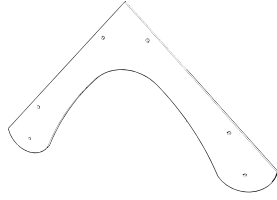
components





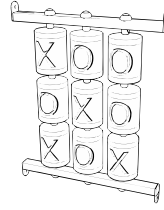
2x

1201



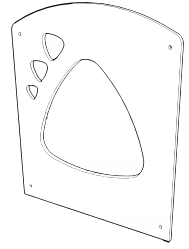
2x

1202



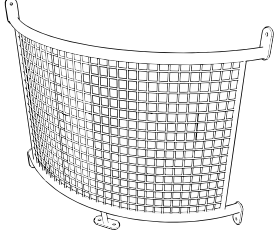
1x

1203



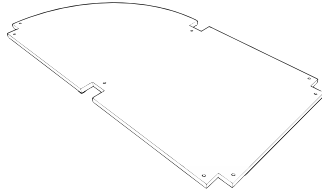
1x

1204



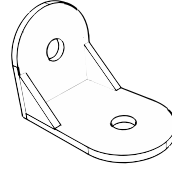
1x

1205



1x

1206



12x

1207



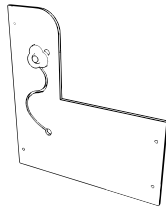
4x

1208



1x

1209



1x

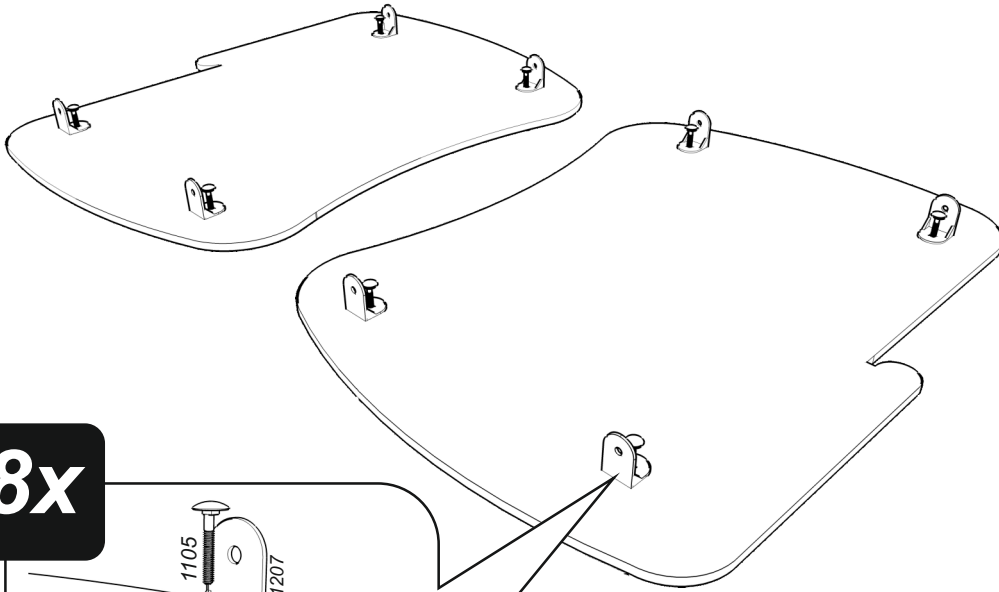
1210



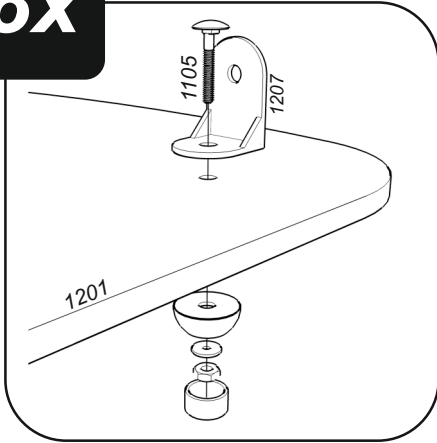
1x

1211

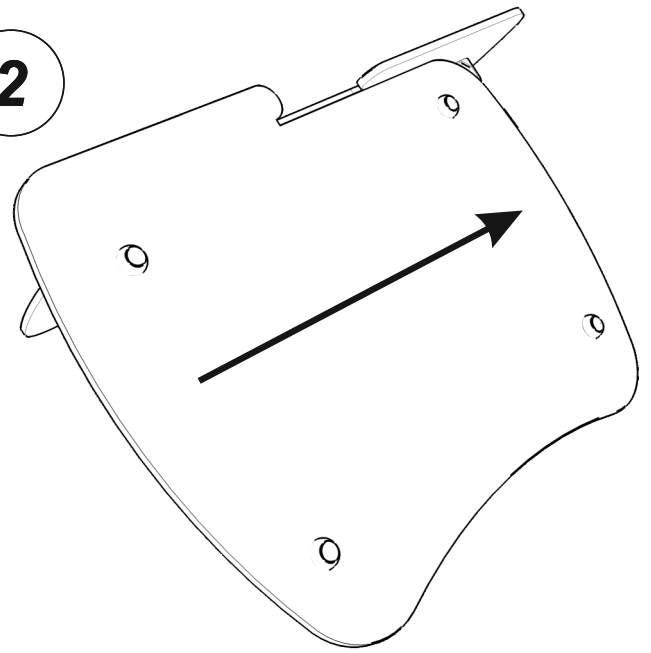
1



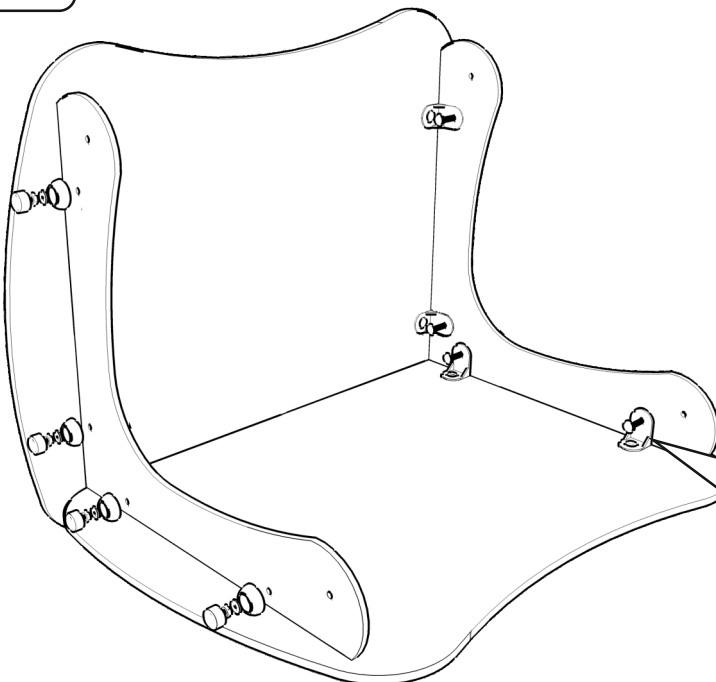
8x



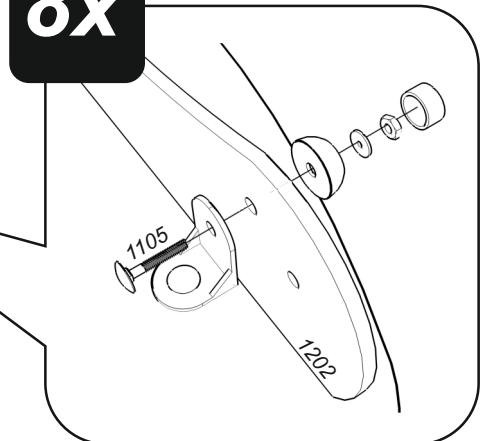
2



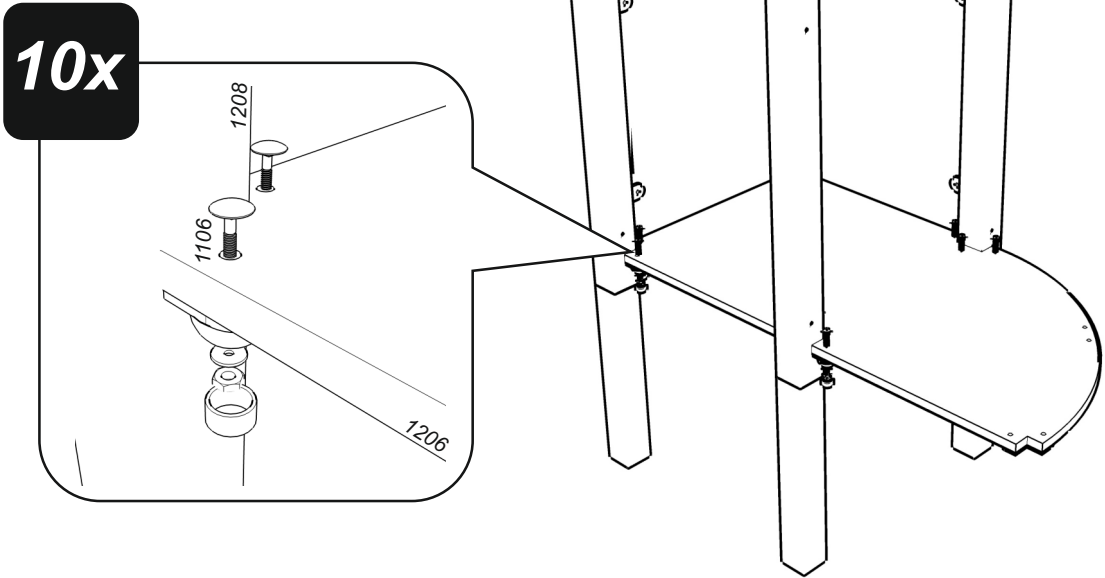
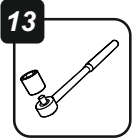
3



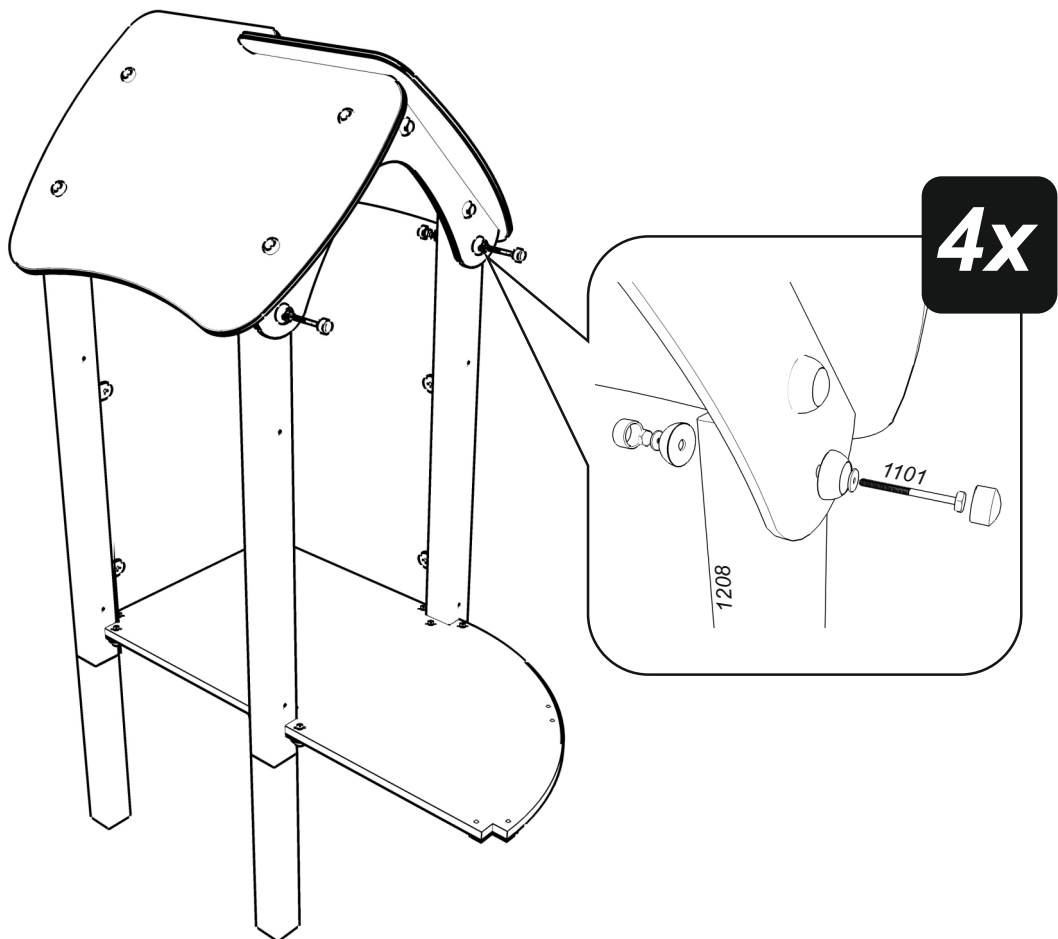
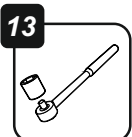
8x



4



5



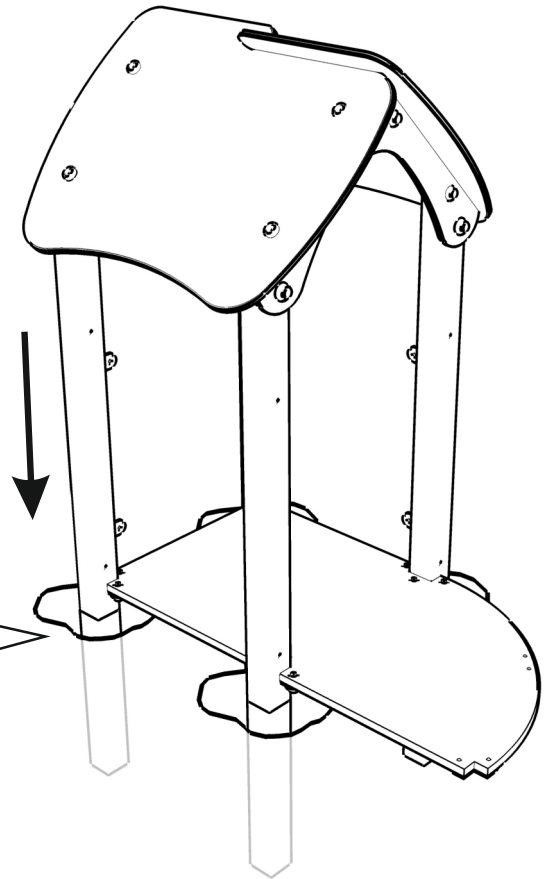
6



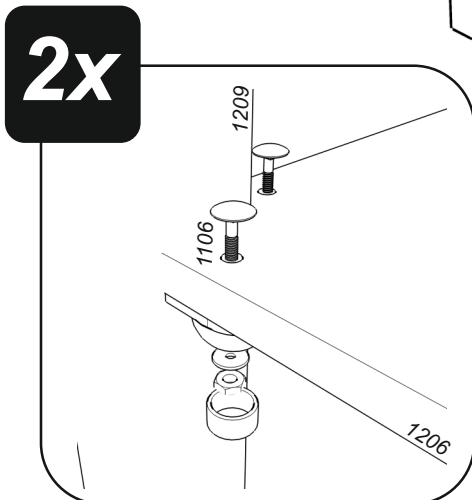
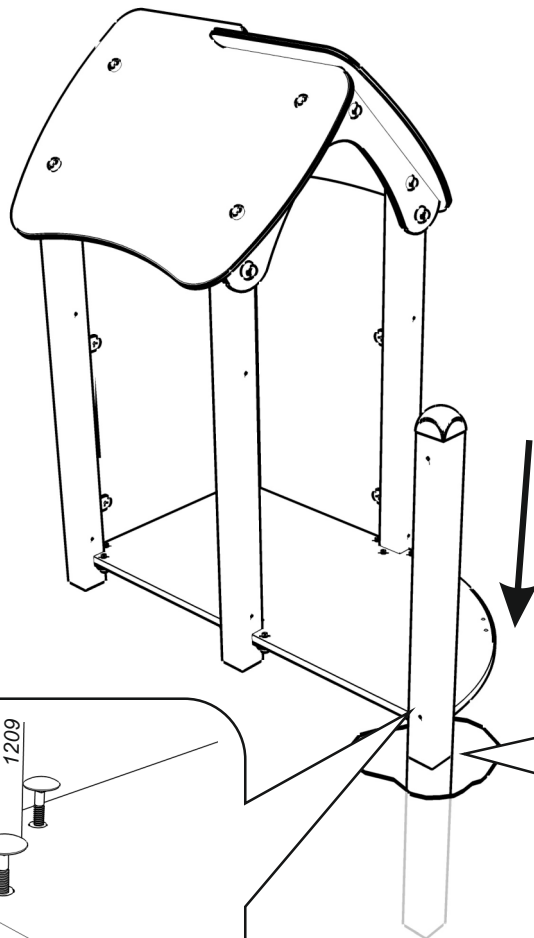
**!**

**POZIOM  
GRUNTU**  
(zgodnie z PN-EN 1177)

ground level



7

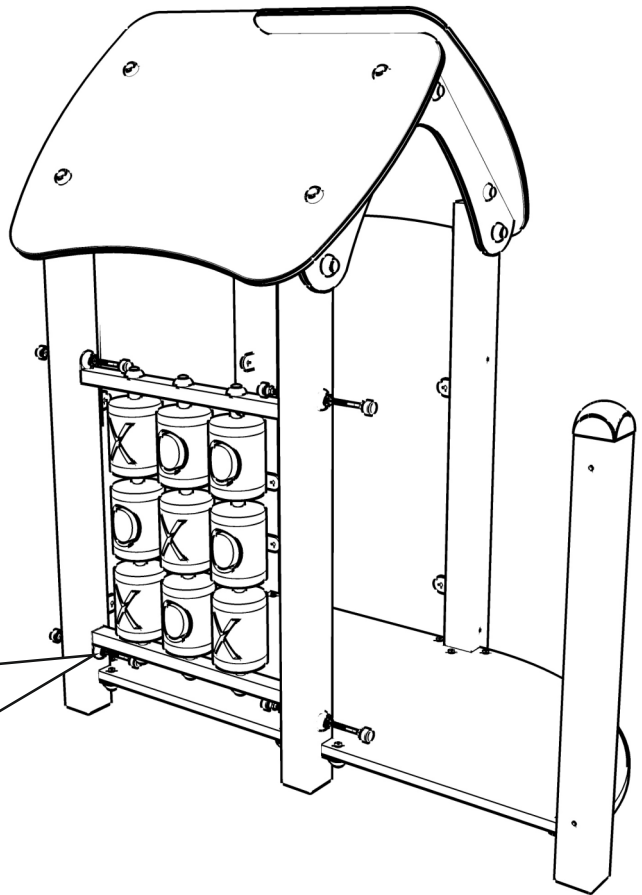


**!**

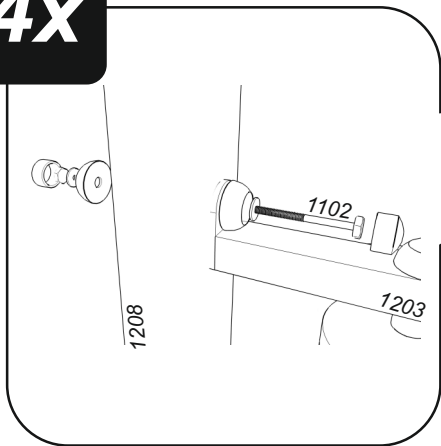
**POZIOM  
GRUNTU**  
(zgodnie z PN-EN 1177)

ground level

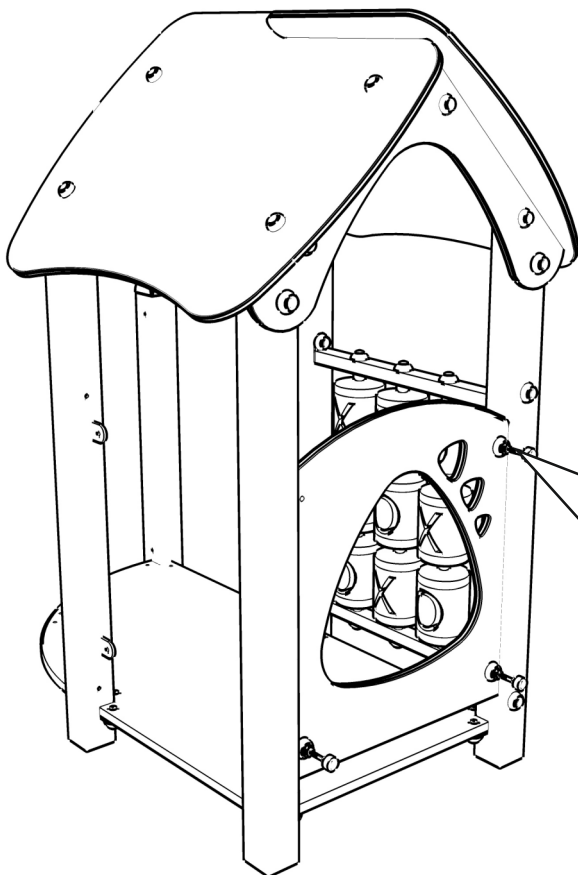
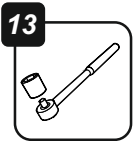
8



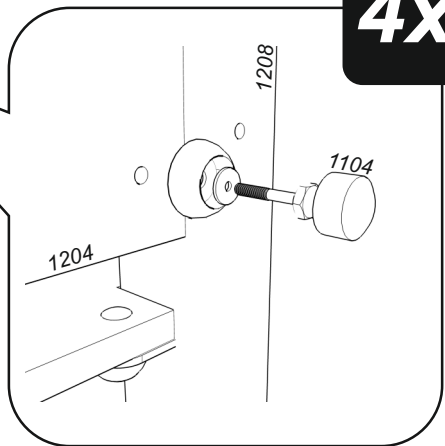
4x



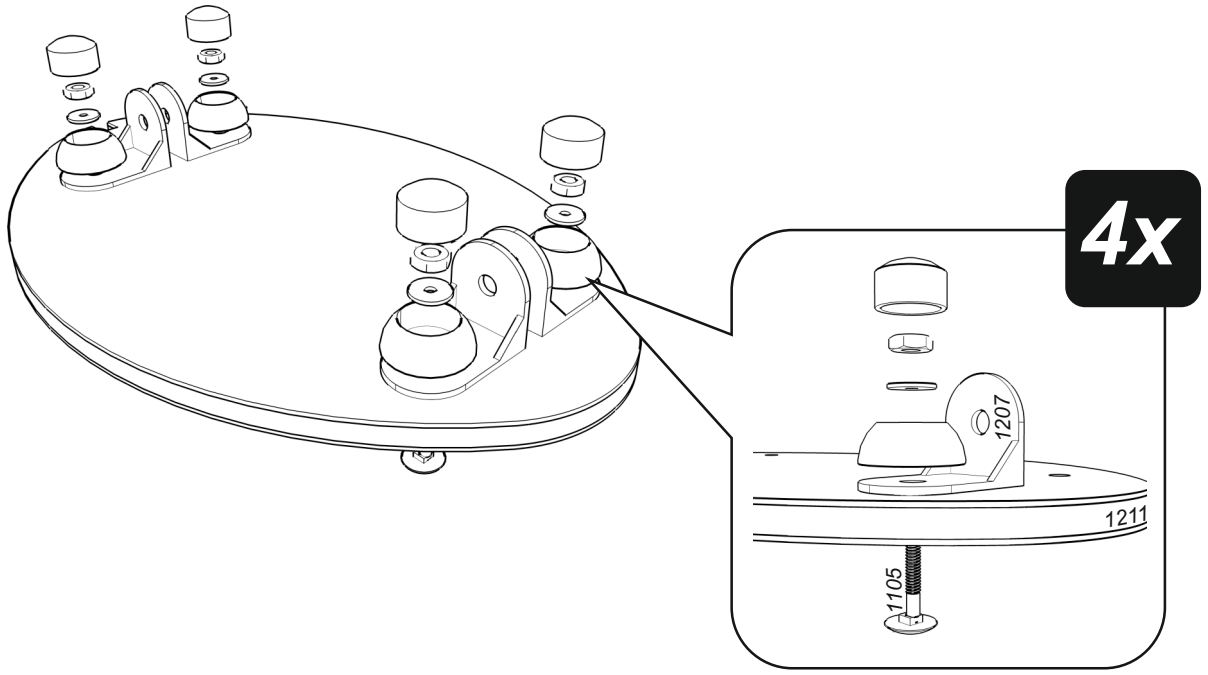
9



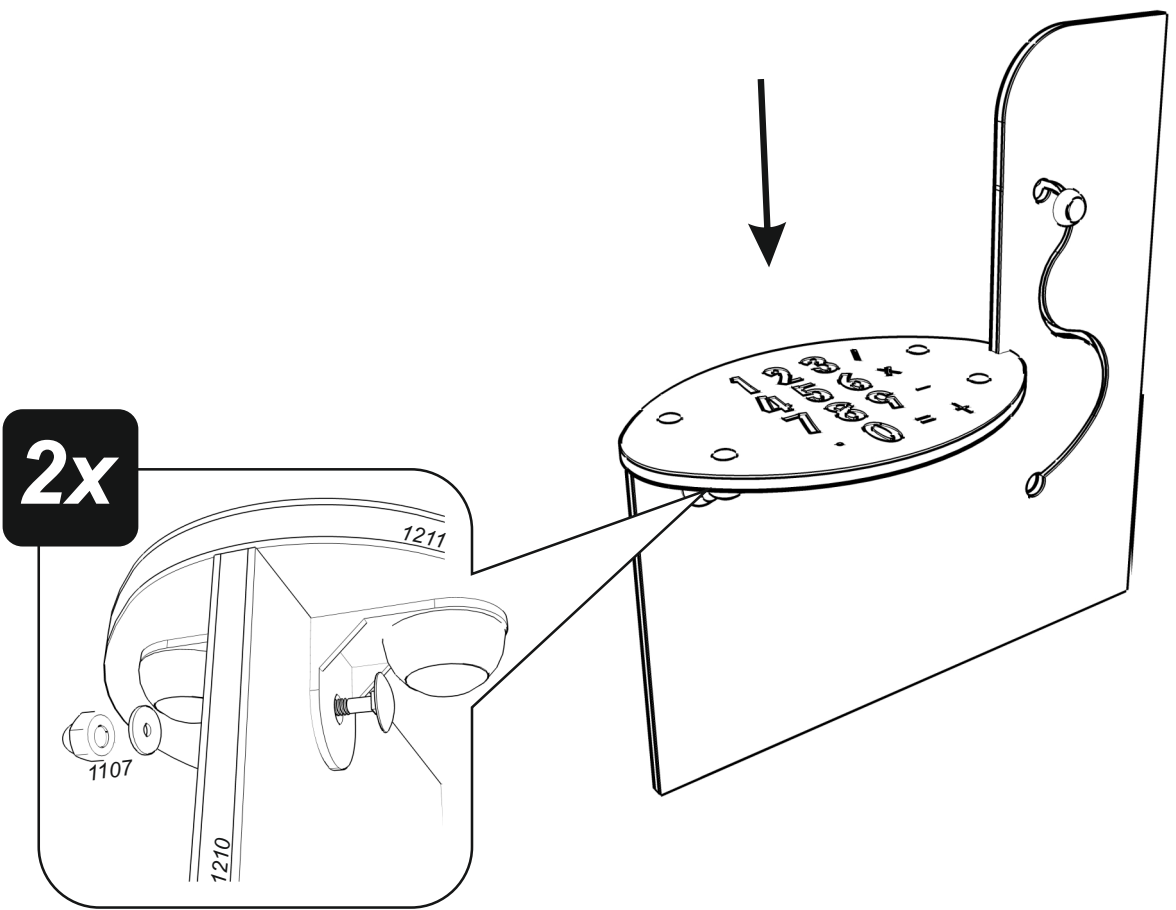
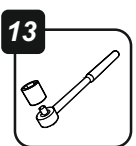
4x



10



11

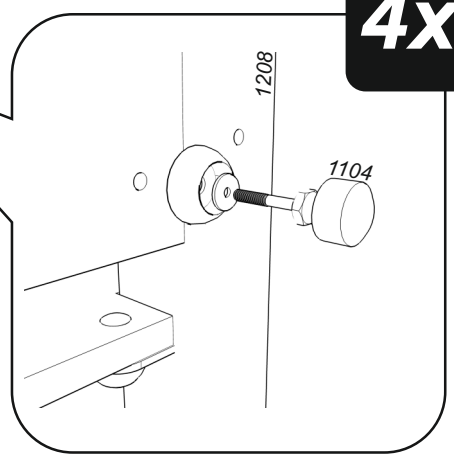




12

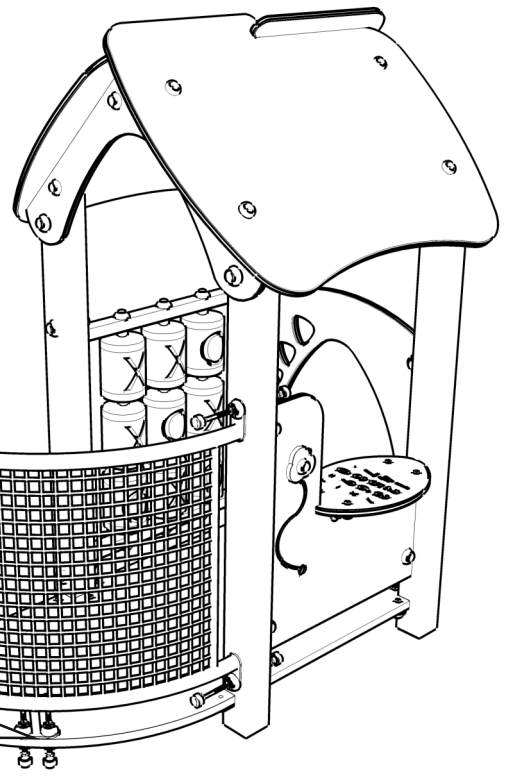
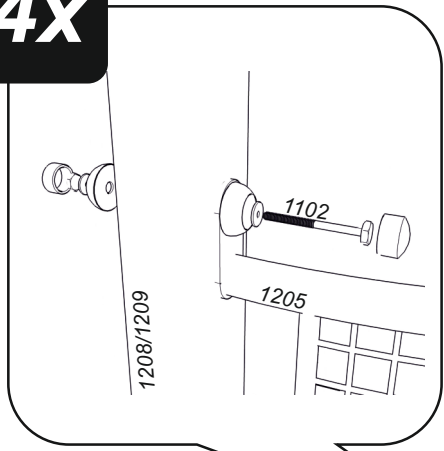
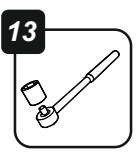


4x



4x

13



2x

