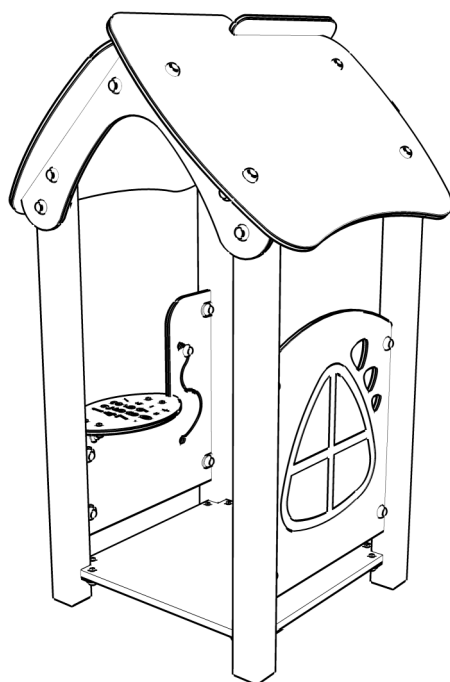


INSTRUKCJA MONTAŻU

INSTALLATION INSTRUCTIONS

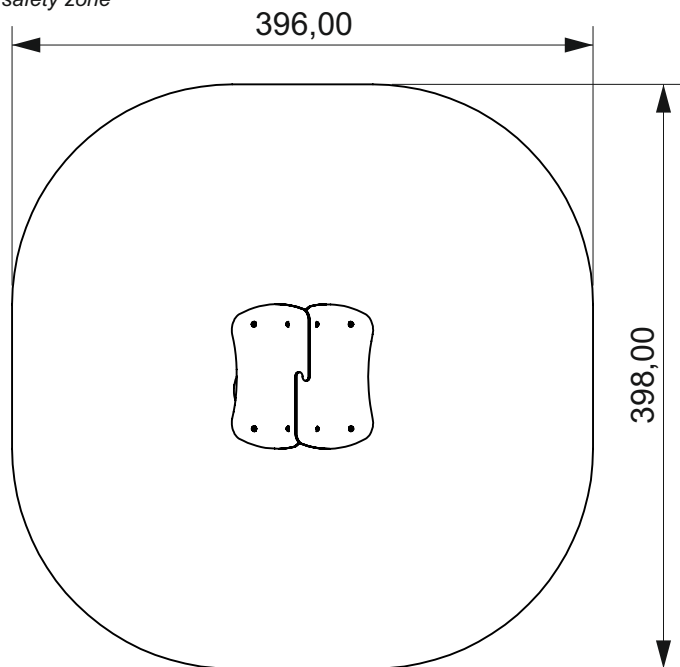
nr kat. 0100

art. N° 0100



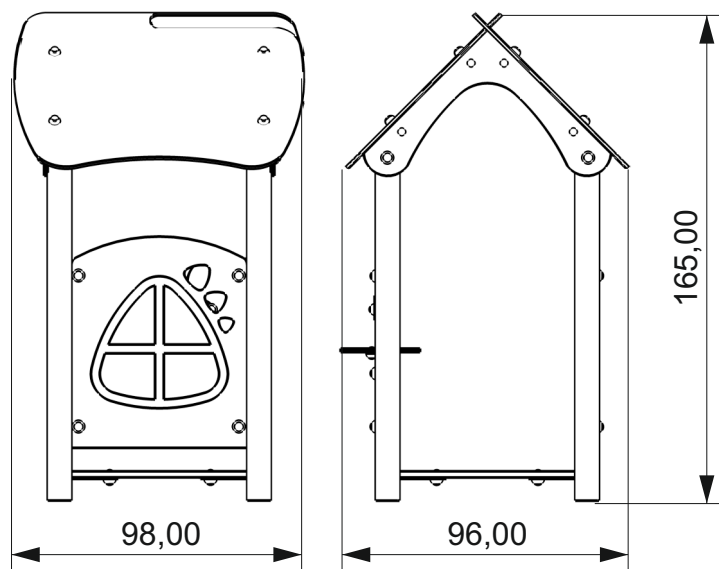
STREFA BEZPIECZEŃSTWA

safety zone



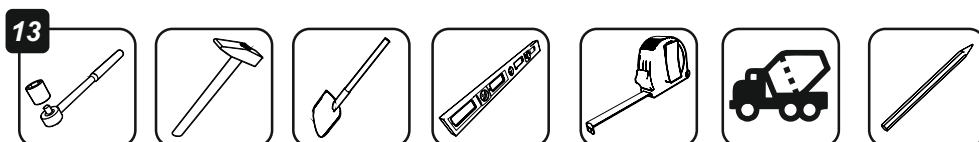
WYMIARY URZĄDZENIA

dimensions



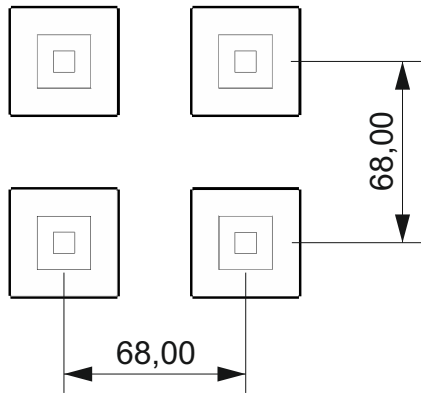
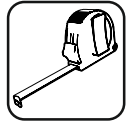
NARZĘDZIA

tools



FUNDAMENTY

basement



4x

0,05 m³

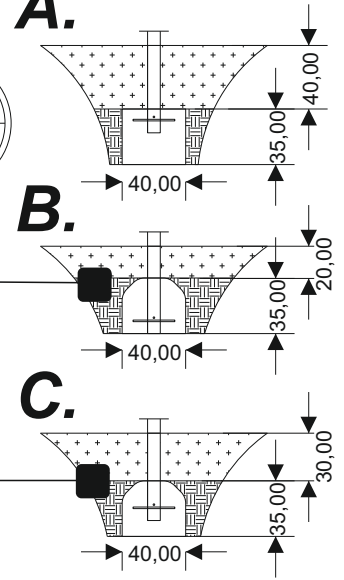
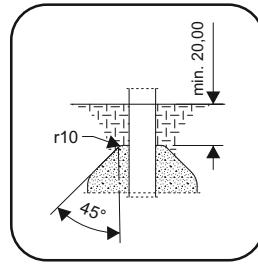


48h

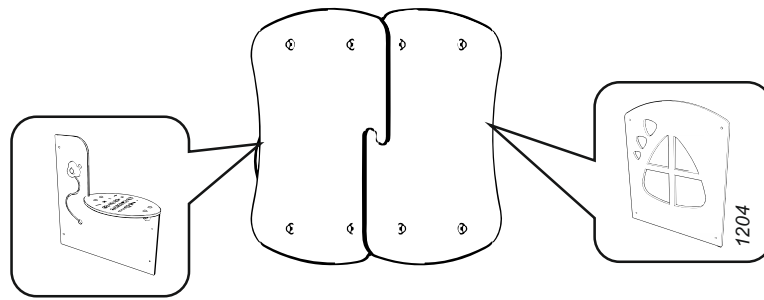
A.

B.

C.

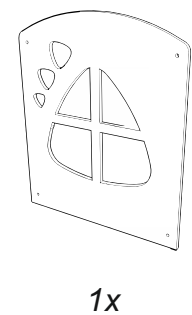
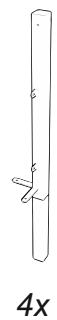
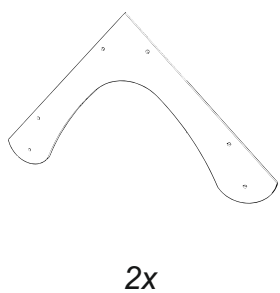
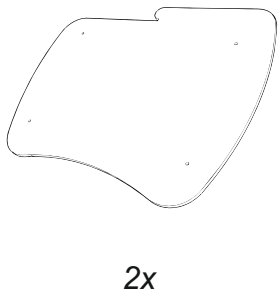
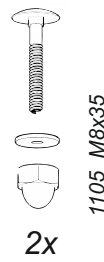
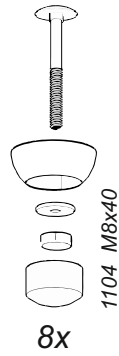
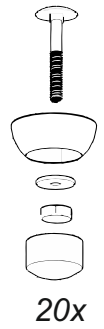
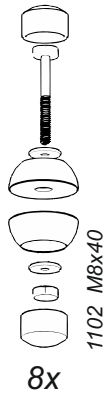
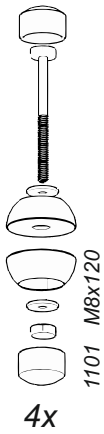


SCHEMAT URZĄDZENIA



ELEMENTY SKŁADOWE

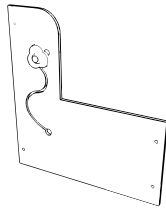
components





12x

1205



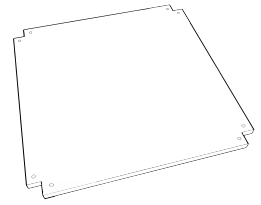
1x

1206



1x

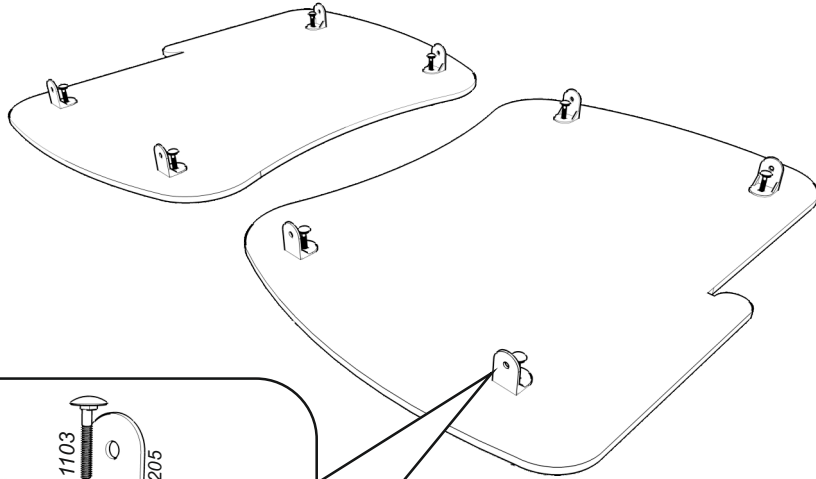
1207



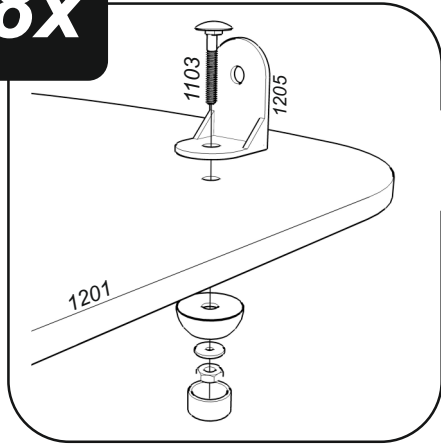
1x

1208

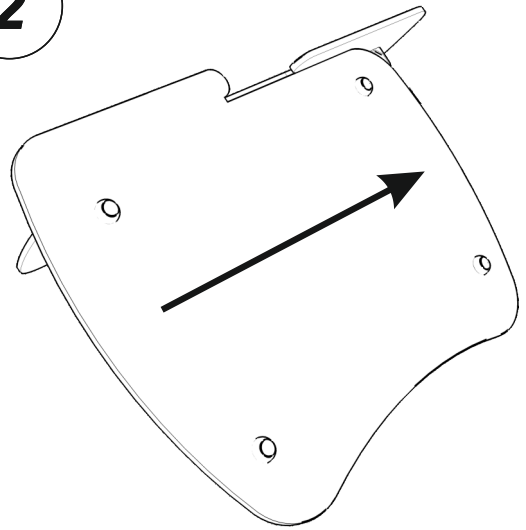
1



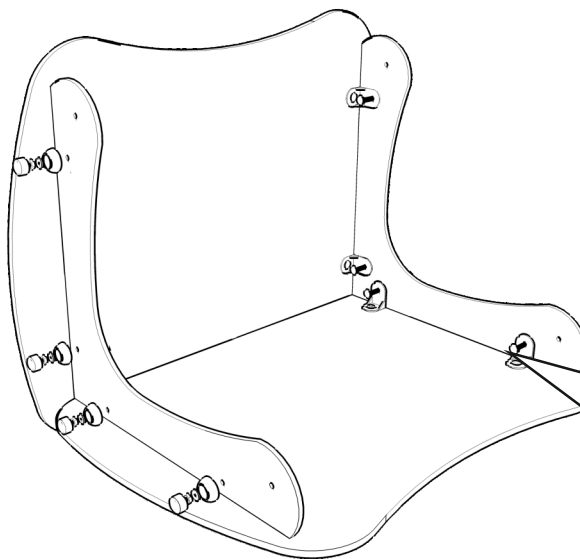
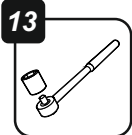
8x



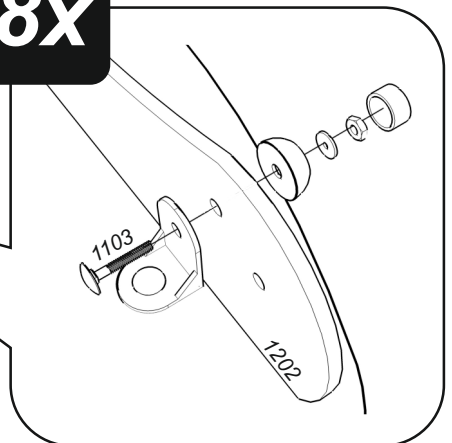
2



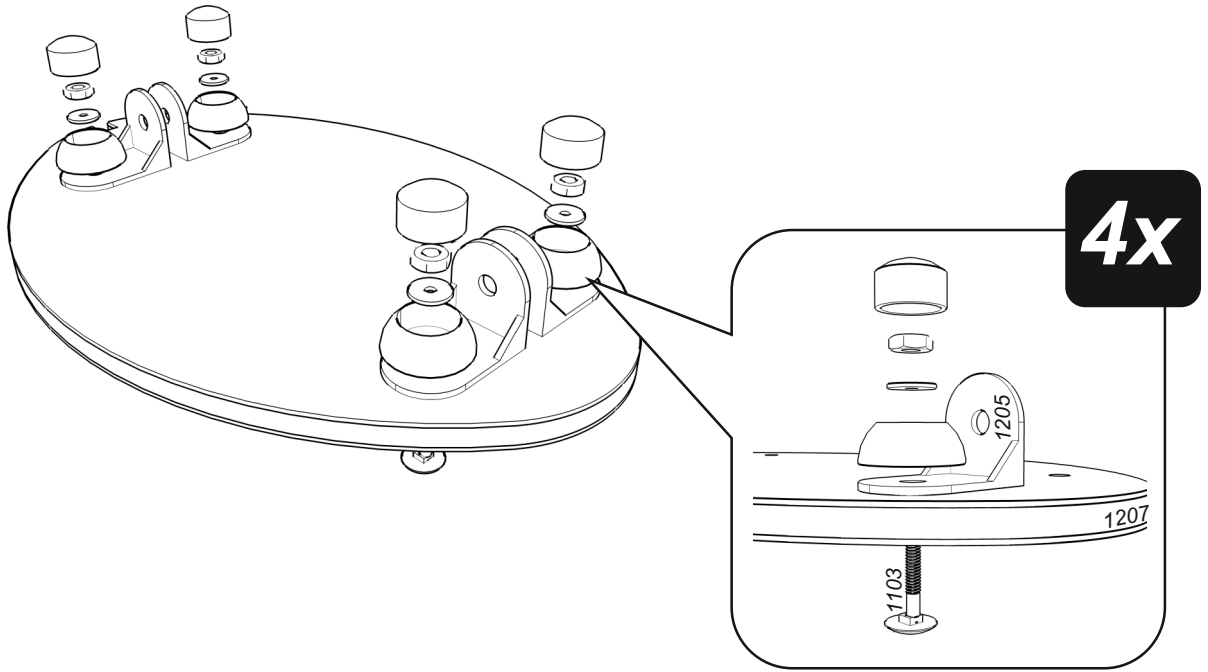
3



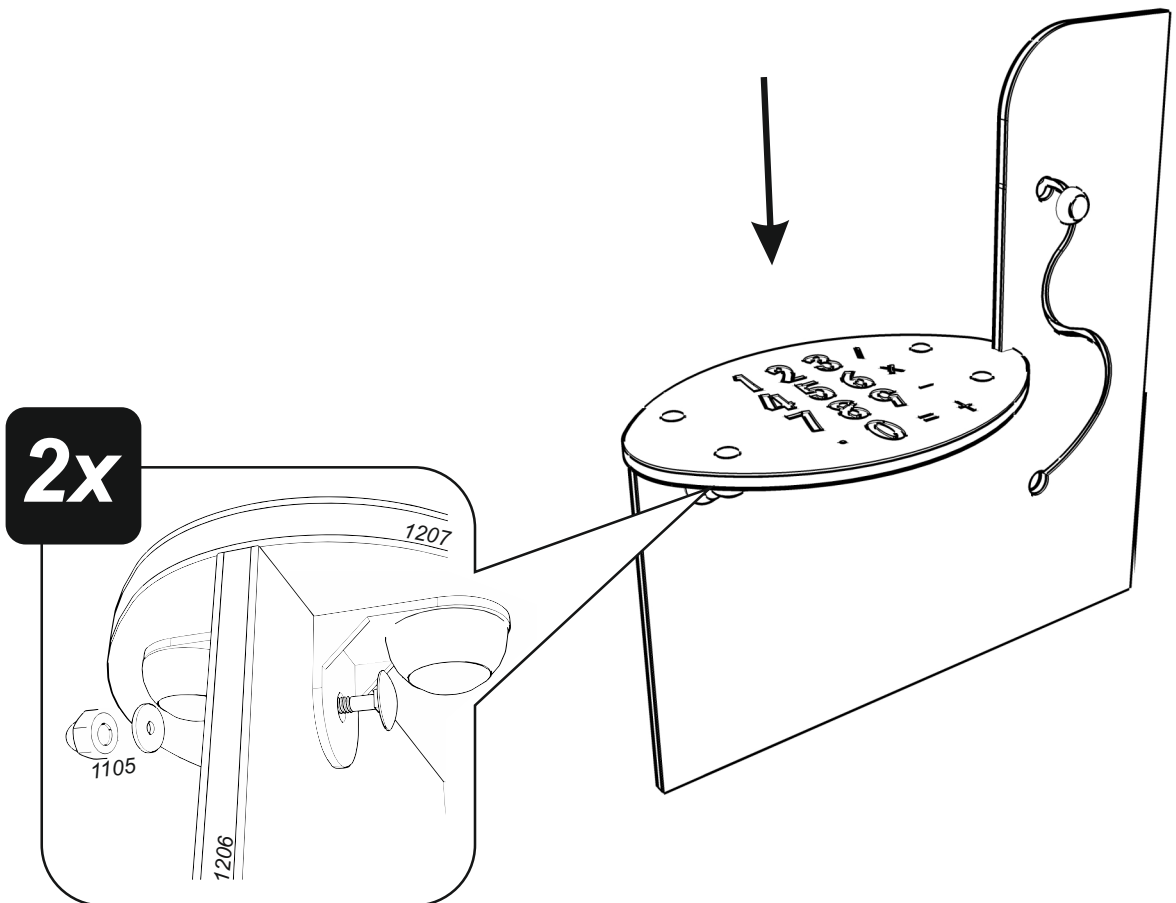
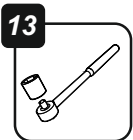
8x



4



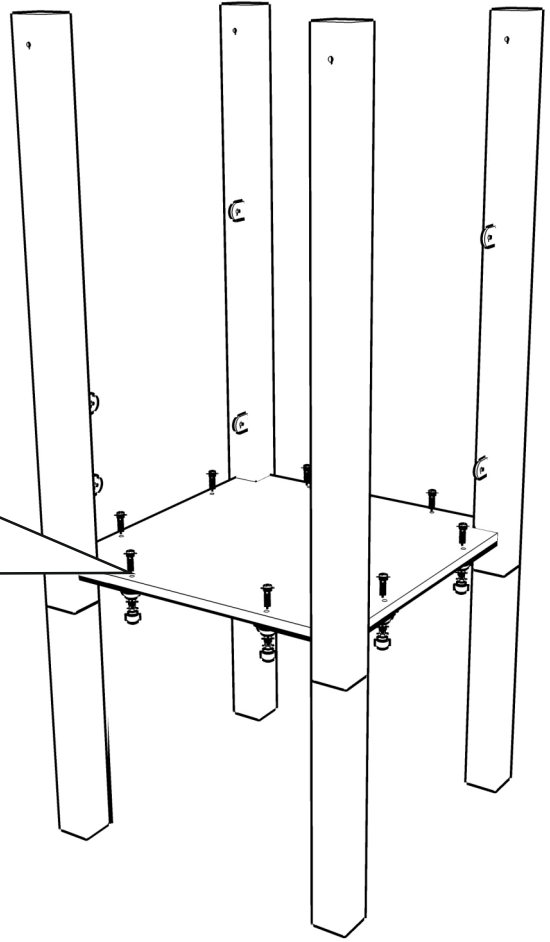
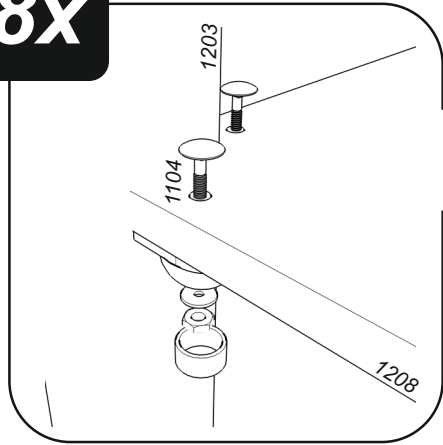
5



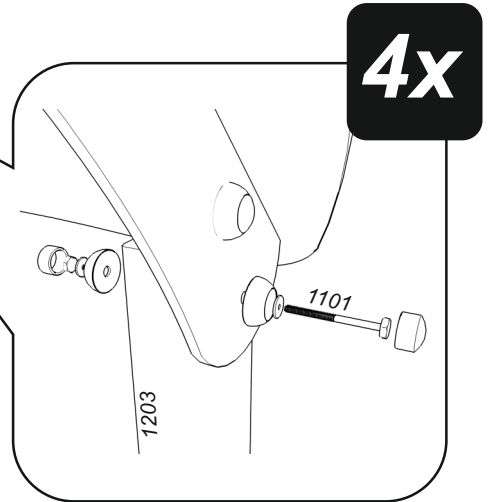
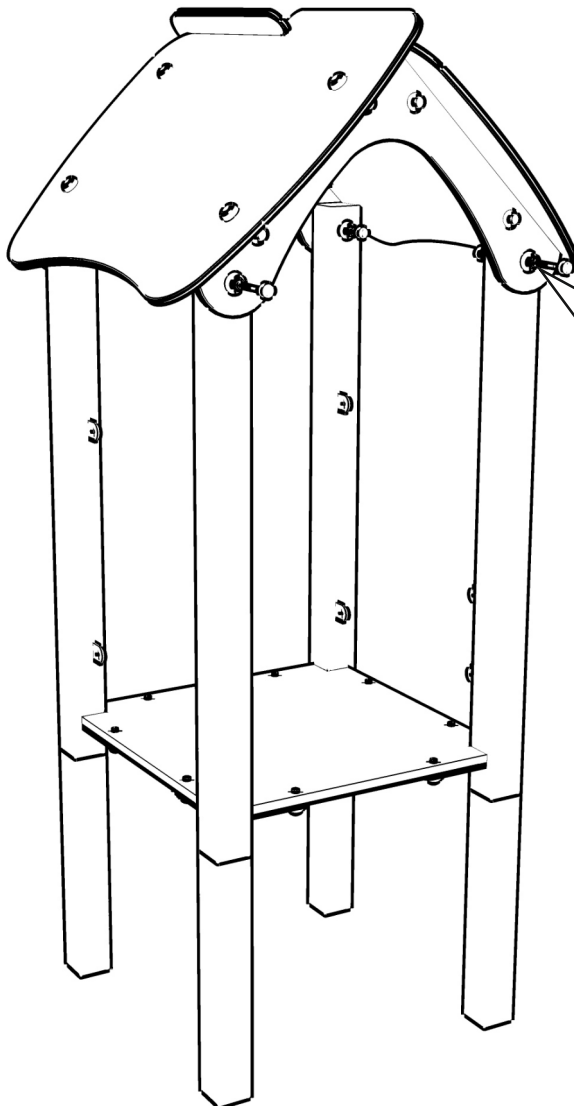
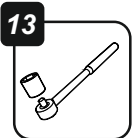
6



8x

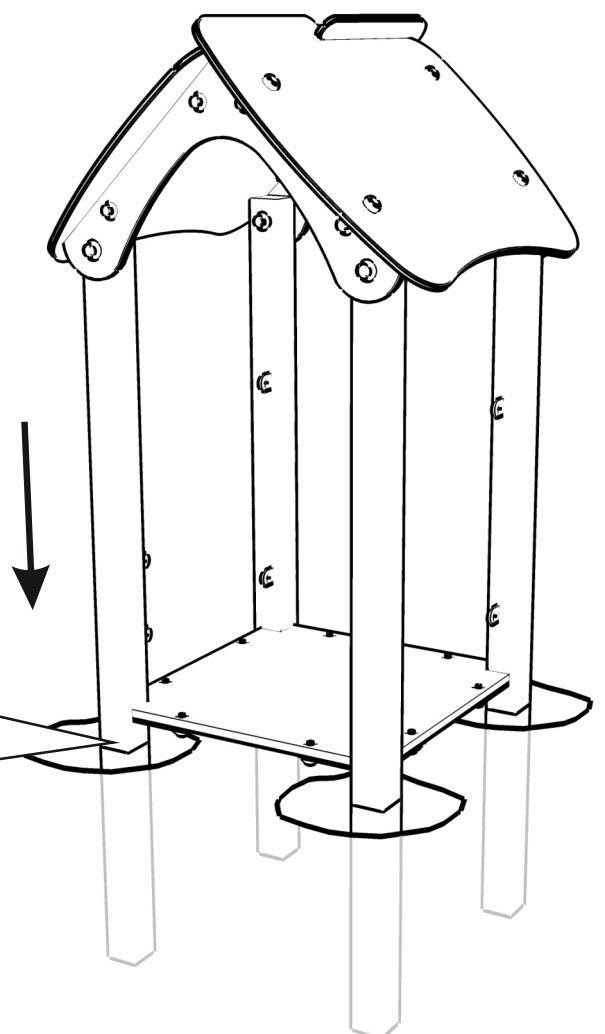


7

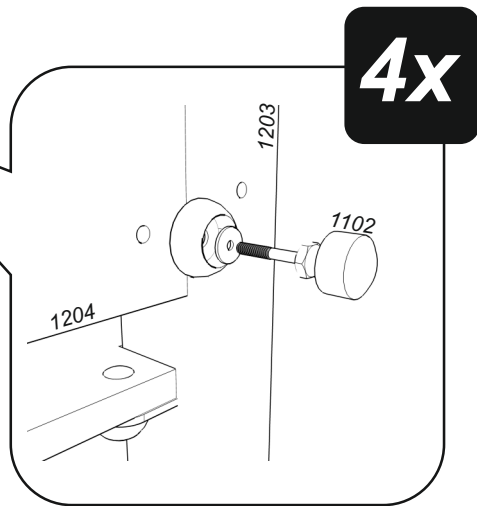
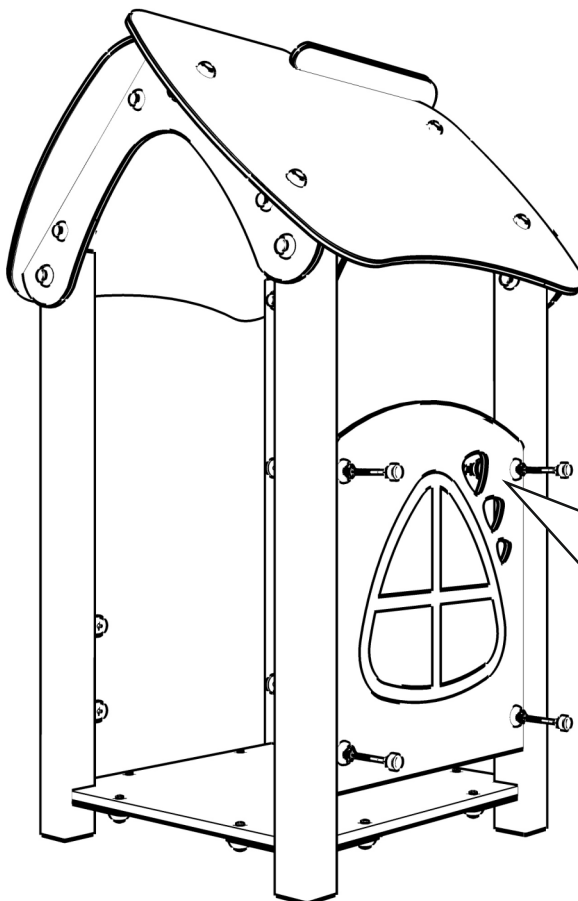


4x

8

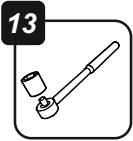


9



4x

10



4x

