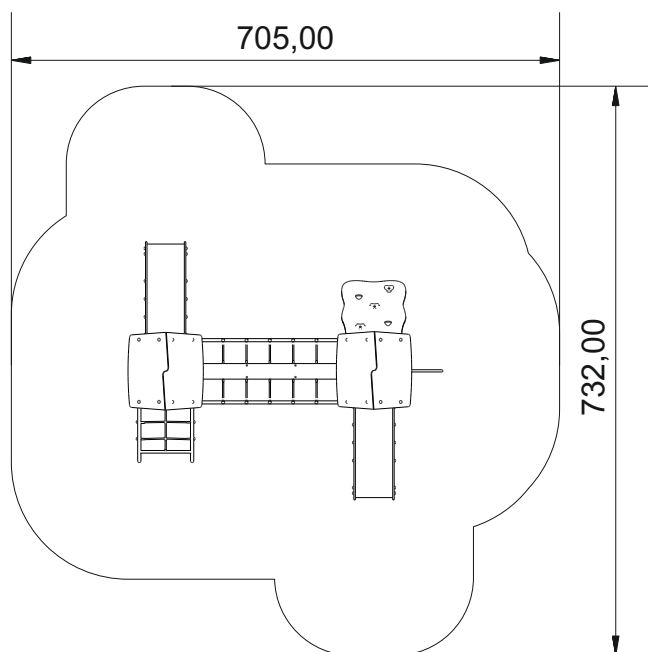


INSTRUKCJA MONTAŻU INSTALLATION INSTRUCTIONS

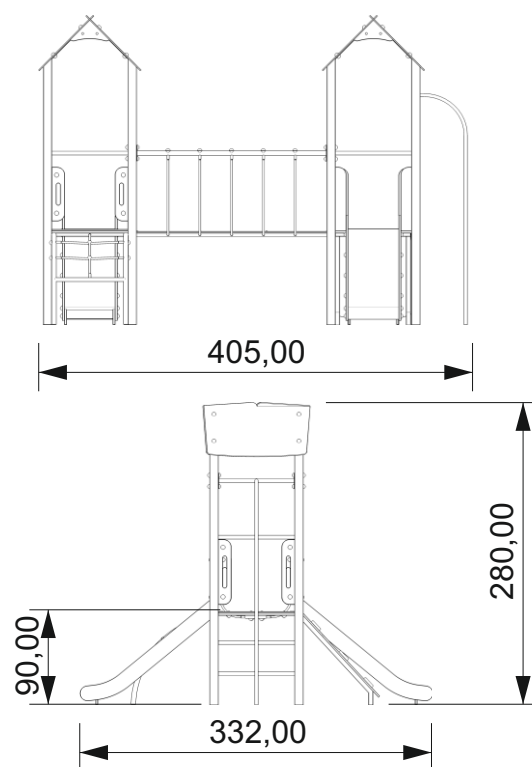
nr kat. 0213
art. N° 0213



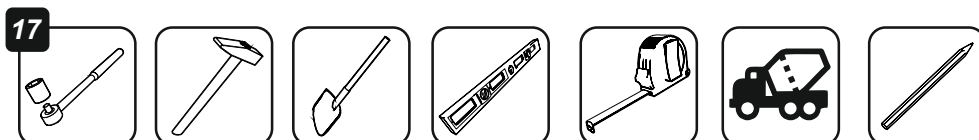
STREFA BEZPIECZEŃSTWA safety zone



WYMIARY URZĄDZENIA dimensions

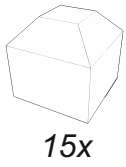
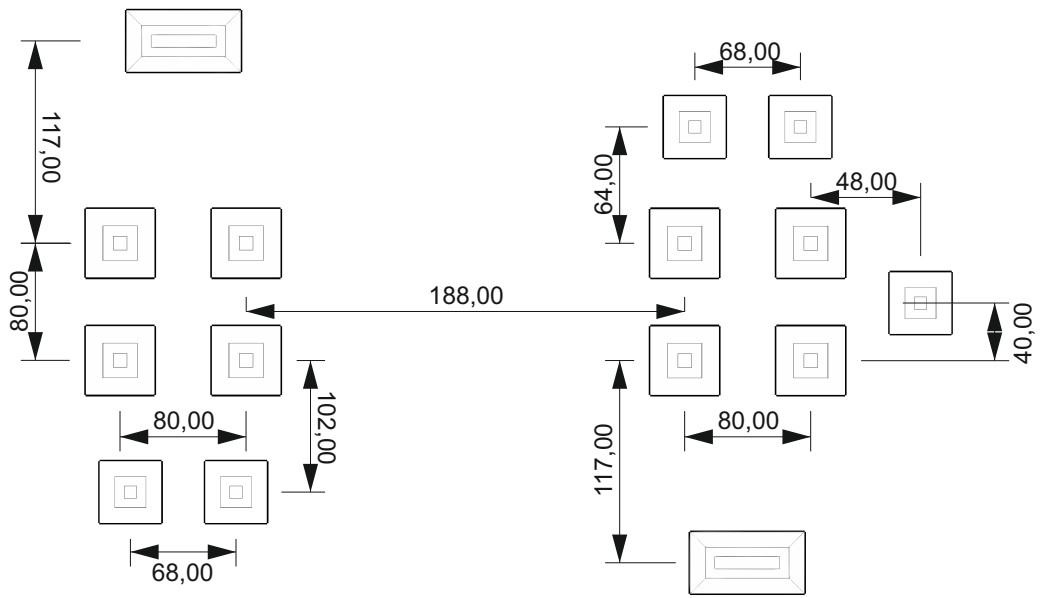
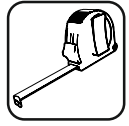


NARZĘDZIA tools



FUNDAMENTY

basement

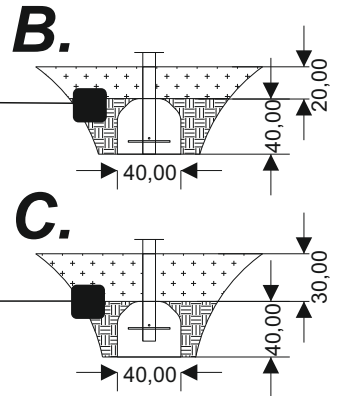
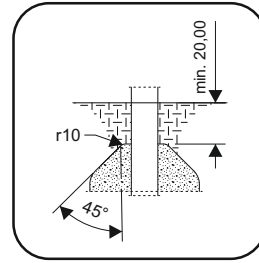
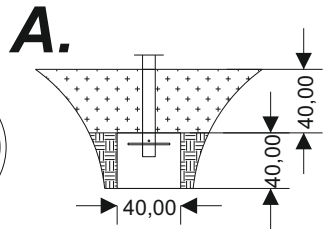


15x

0,06 m³

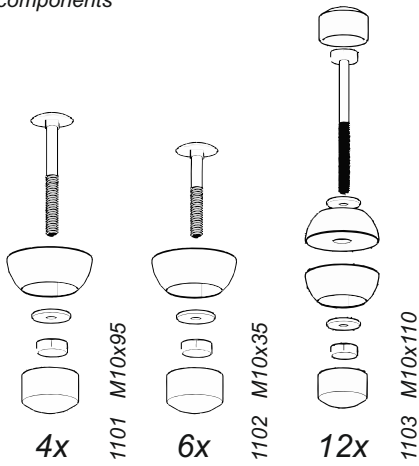


48h



ELEMENTY SKŁADOWE

components



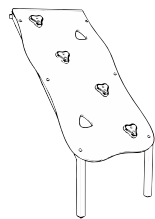
1x

1201



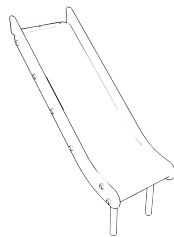
1x

1202



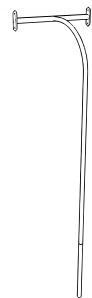
1x

1203



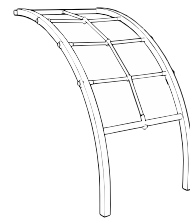
2x

1204

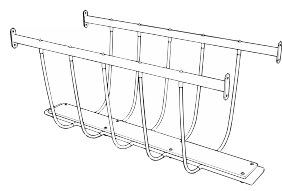


1x

1205



1x

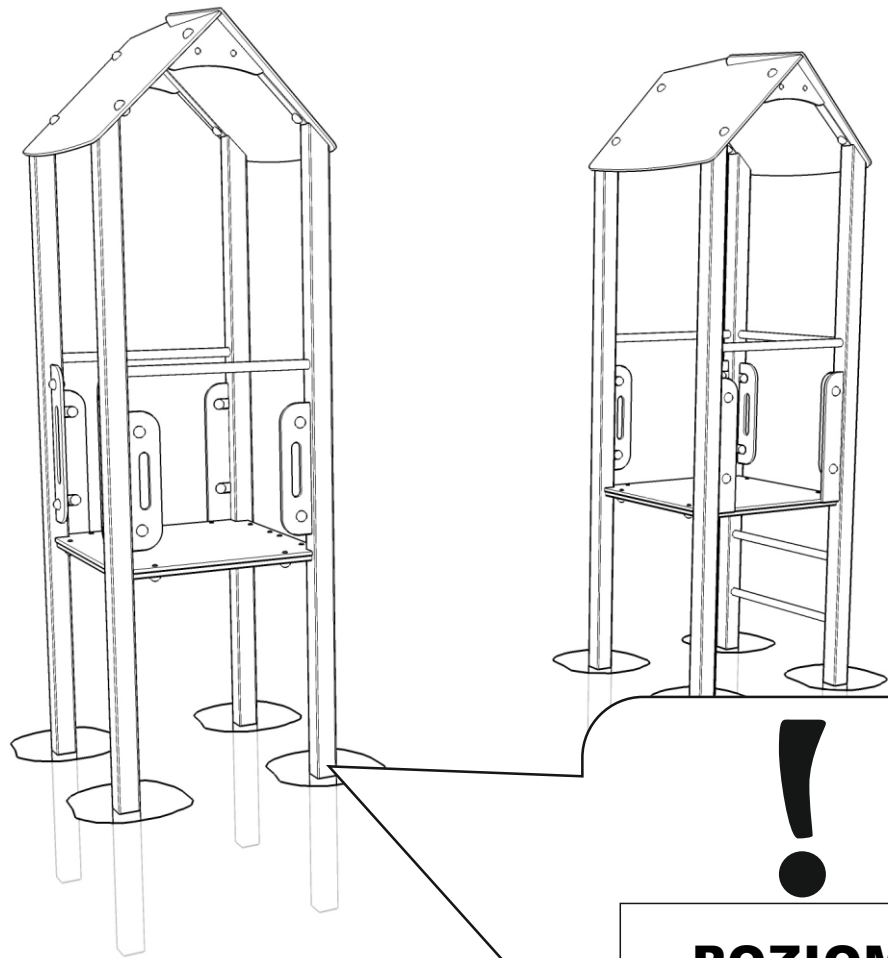


1x

1206

1207

1

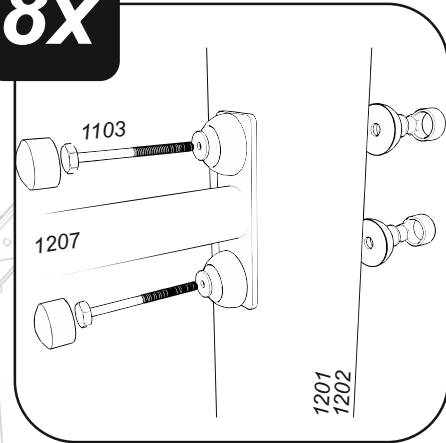


!

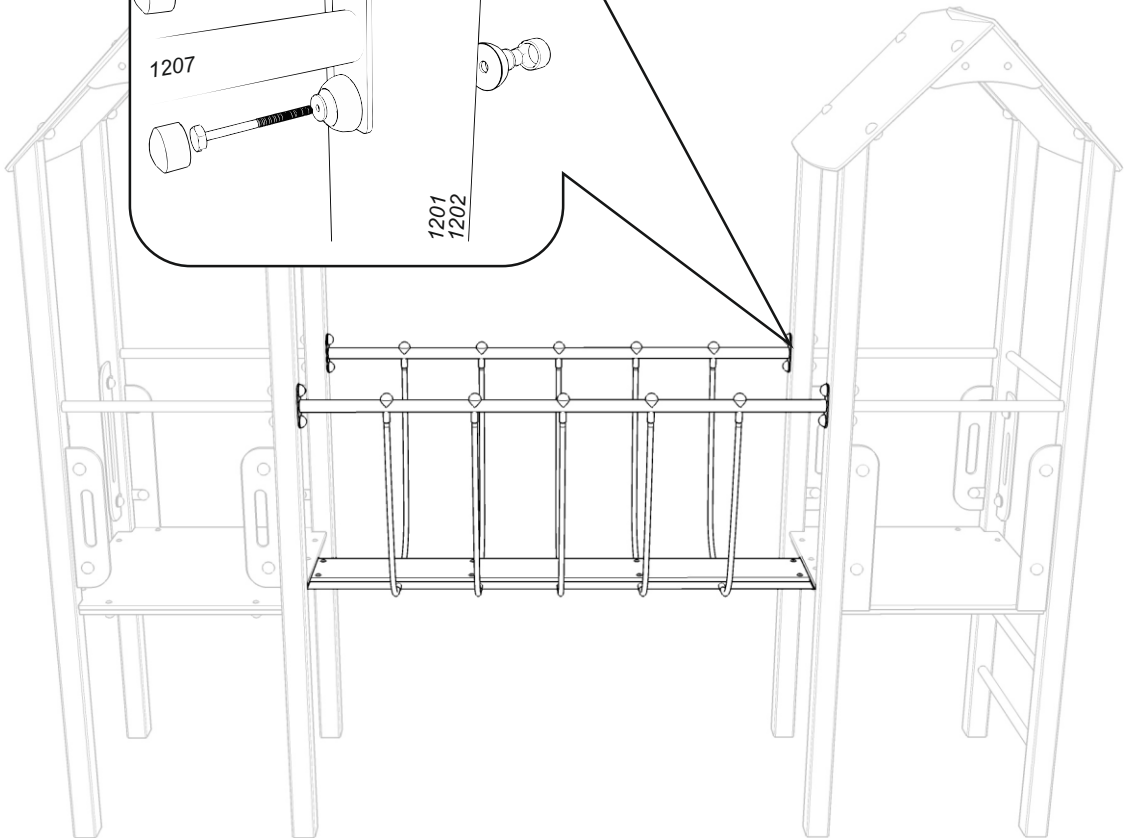
**POZIOM
GRUNTU**
(zgodnie z PN-EN 1177)

ground level

8x

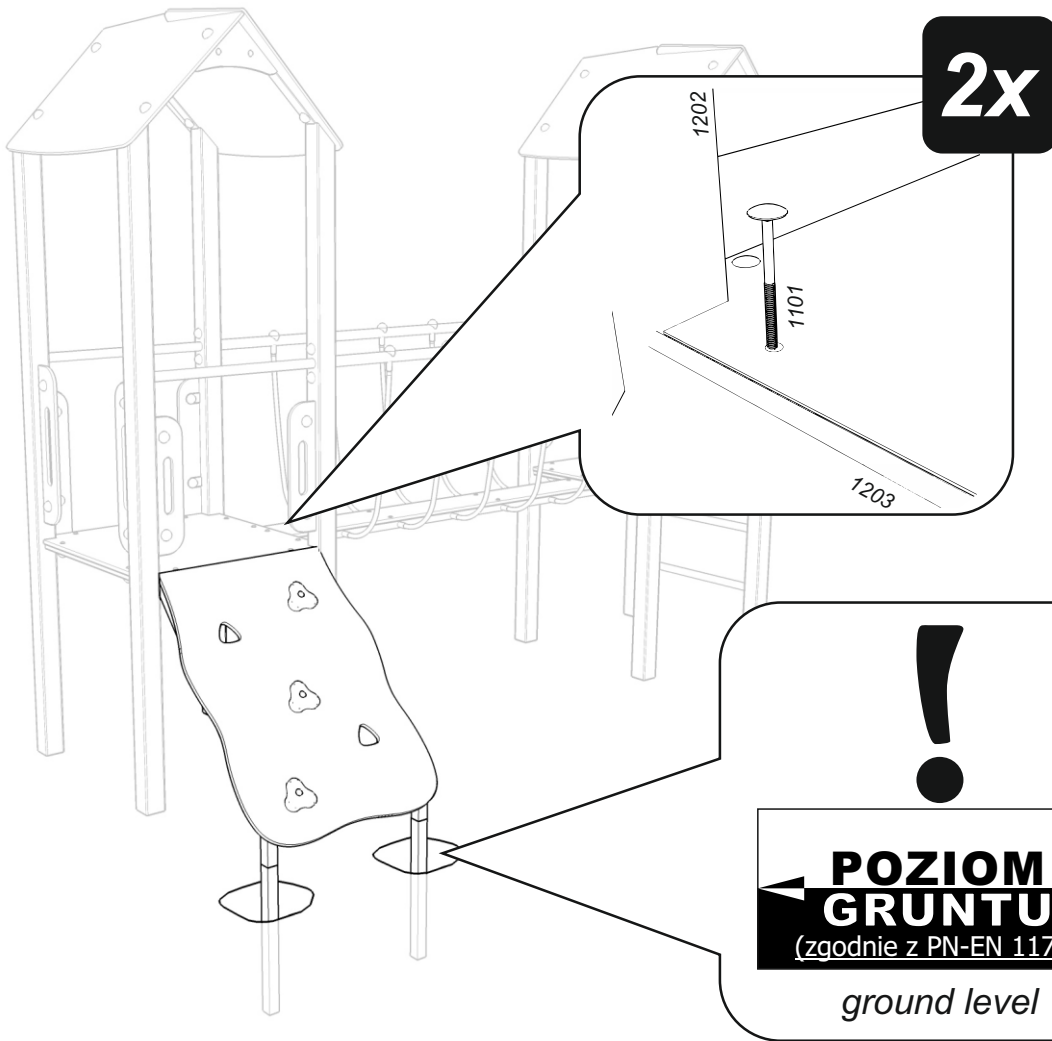


2



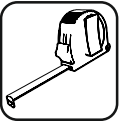
3

17

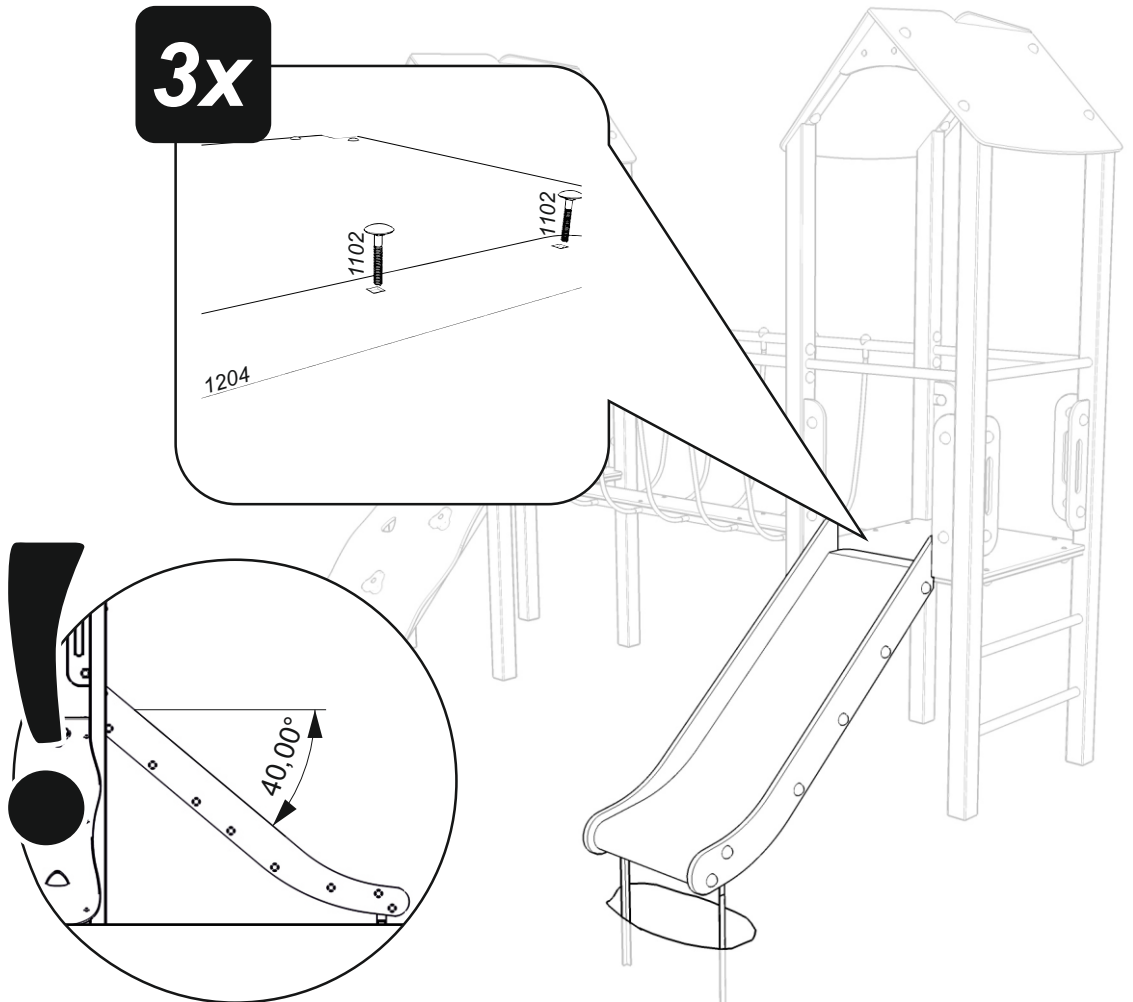


4

3x

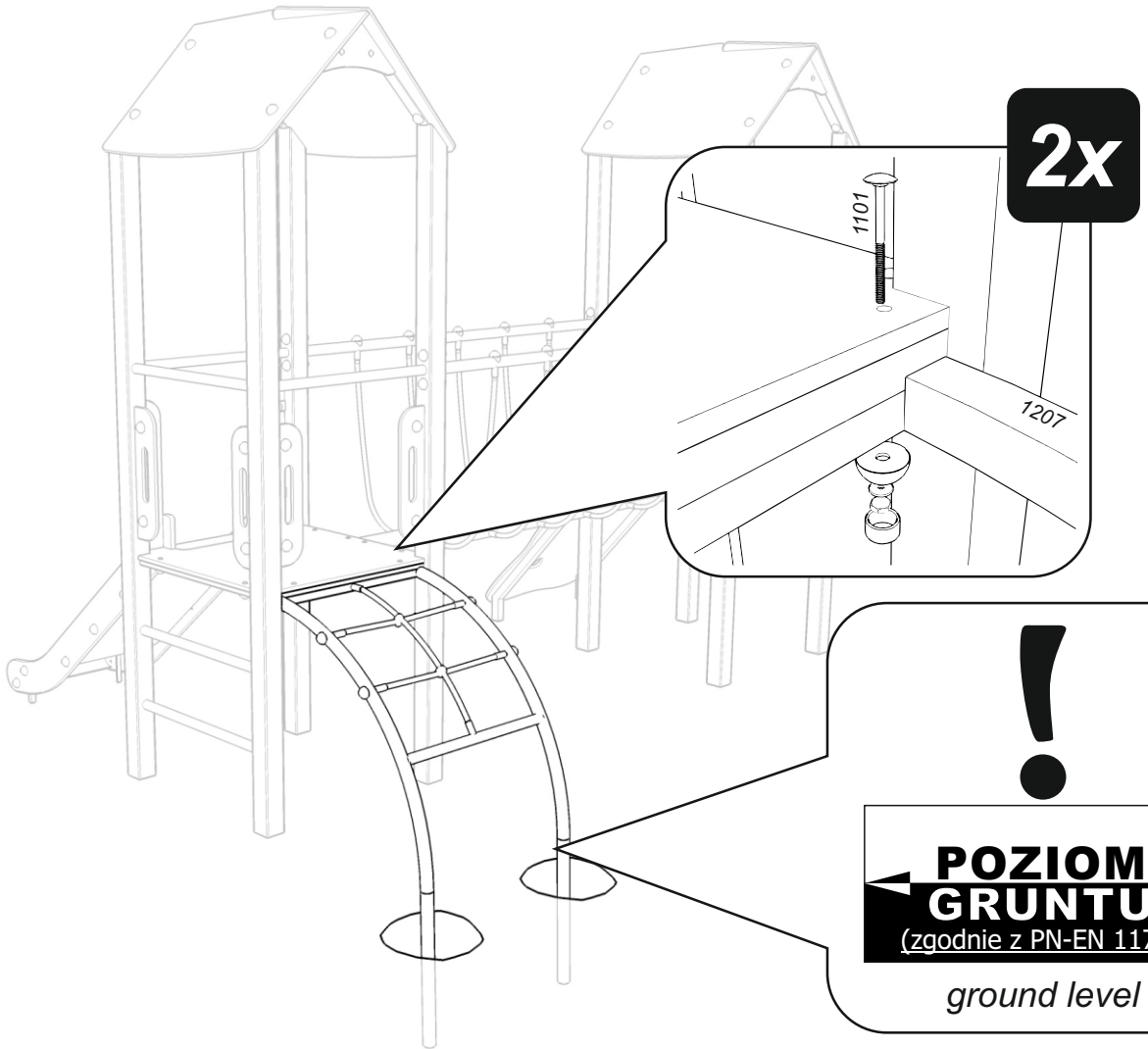


17



5

17

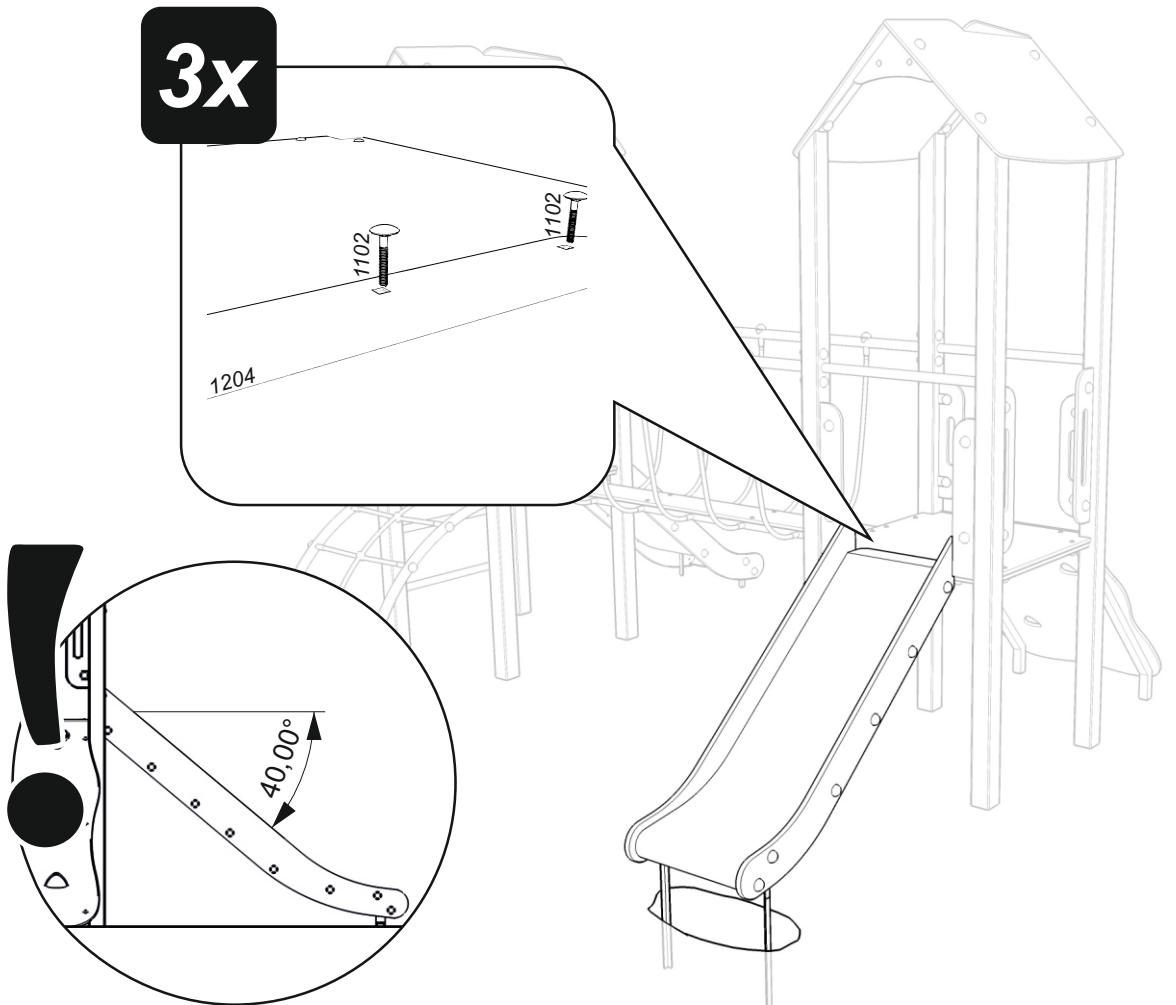


6

3x



17

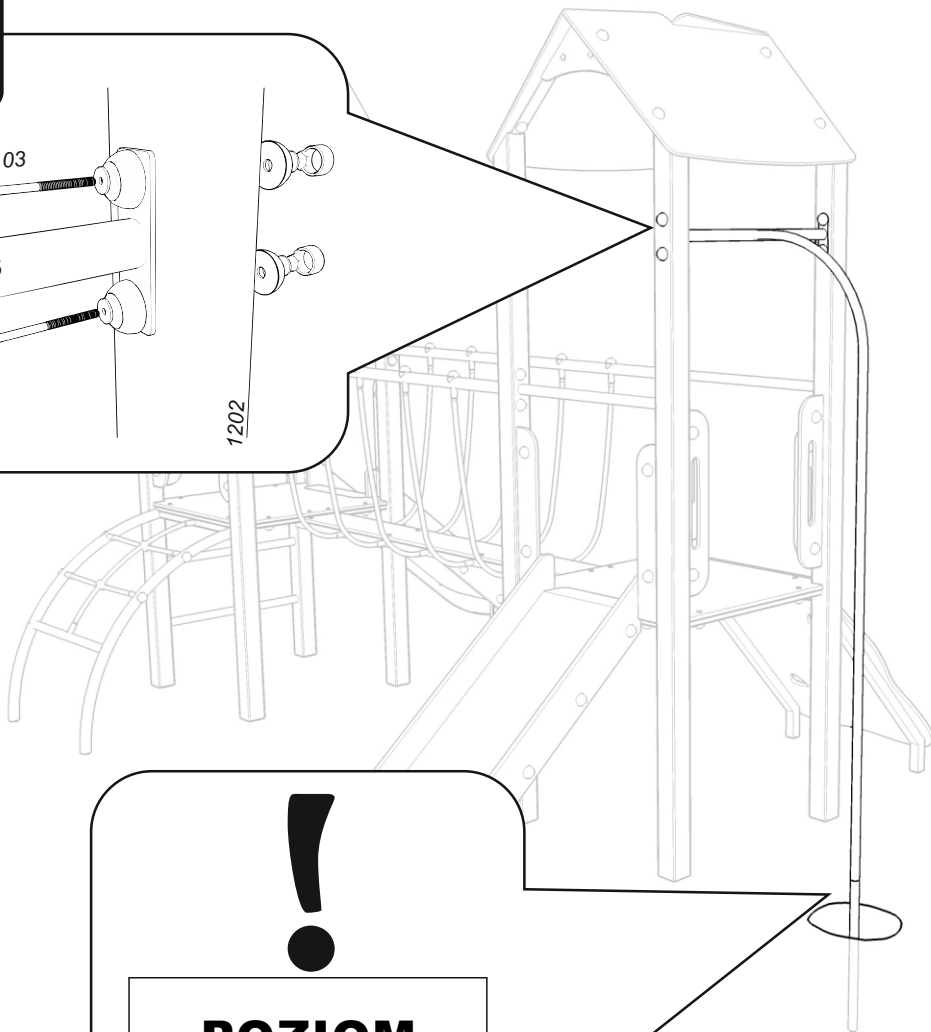
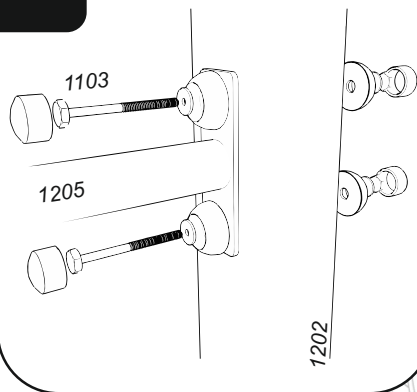


7

17



4x



**POZIOM
GRUNTU**
(zgodnie z PN-EN 1177)

ground level