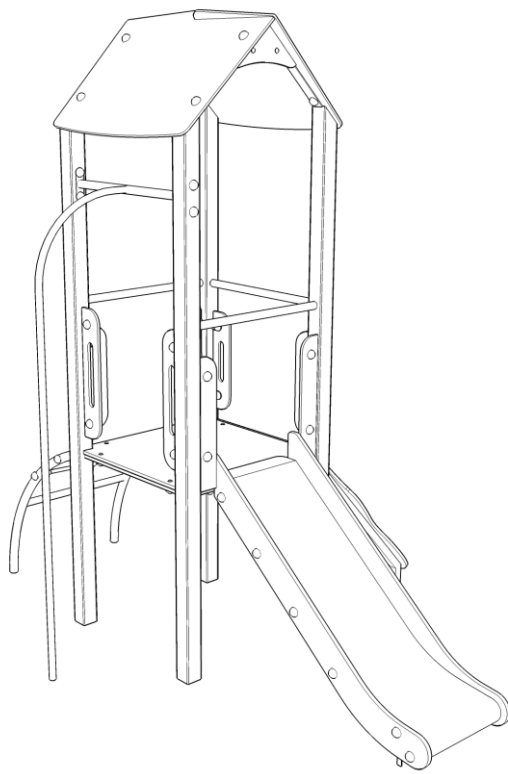
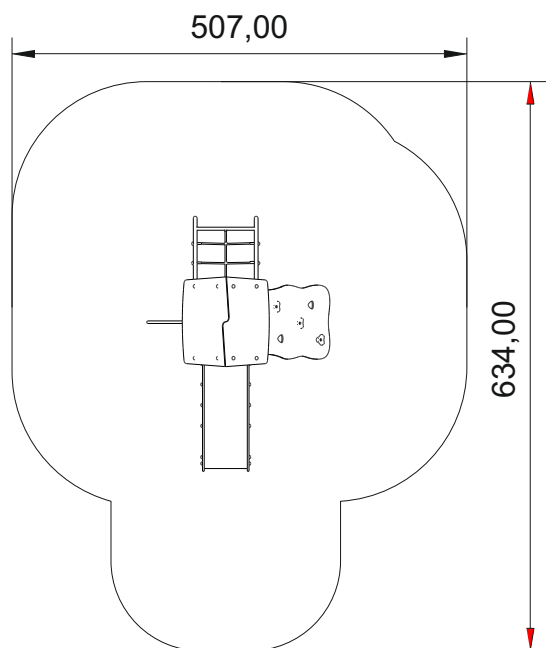


INSTRUKCJA MONTAŻU INSTALLATION INSTRUCTIONS

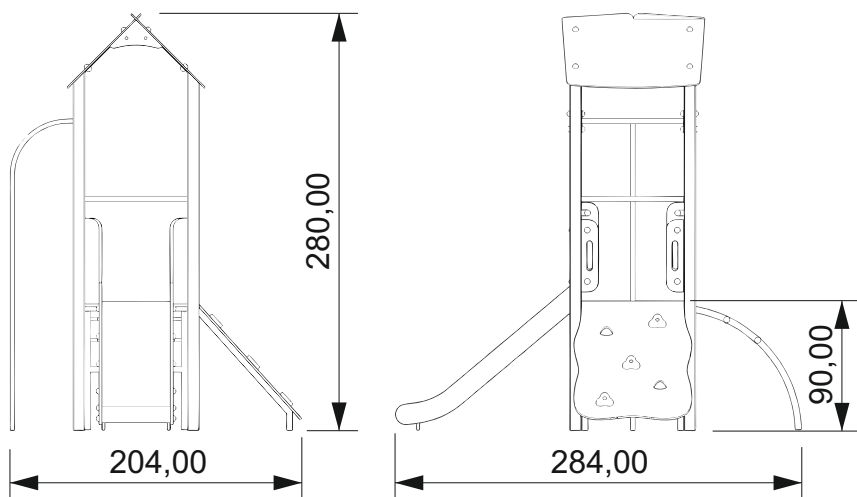
nr kat. 0212
art. N° 0212



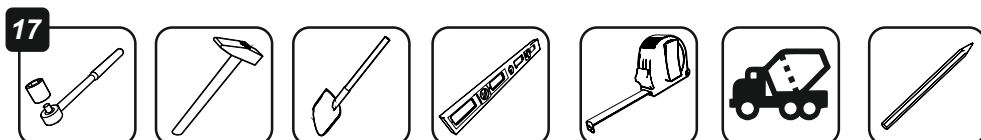
STREFA BEZPIECZEŃSTWA safety zone



WYMIARY URZĄDZENIA dimensions

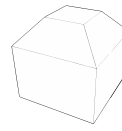
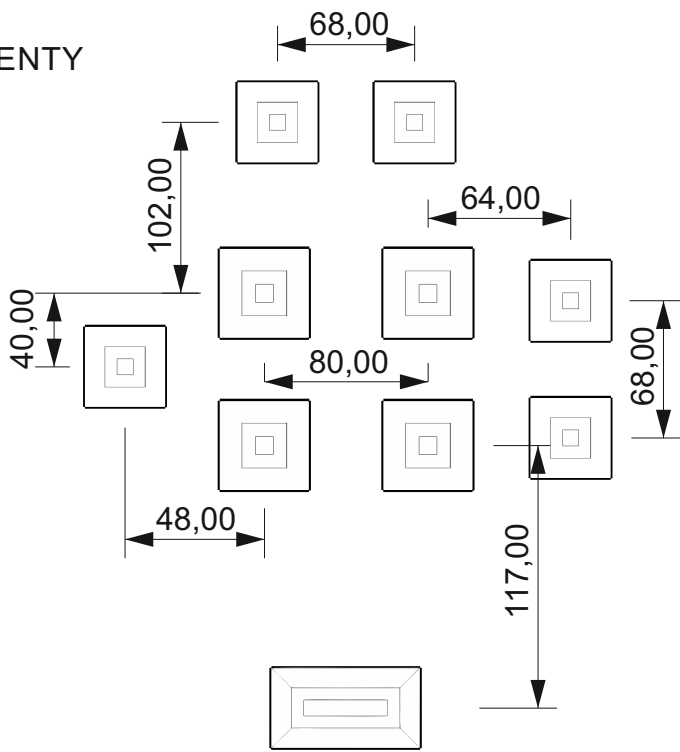


NARZĘDZIA tools



FUNDAMENTY

basement

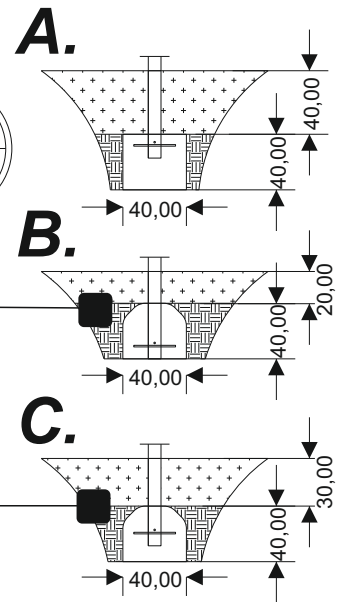


7x

0,06 m³

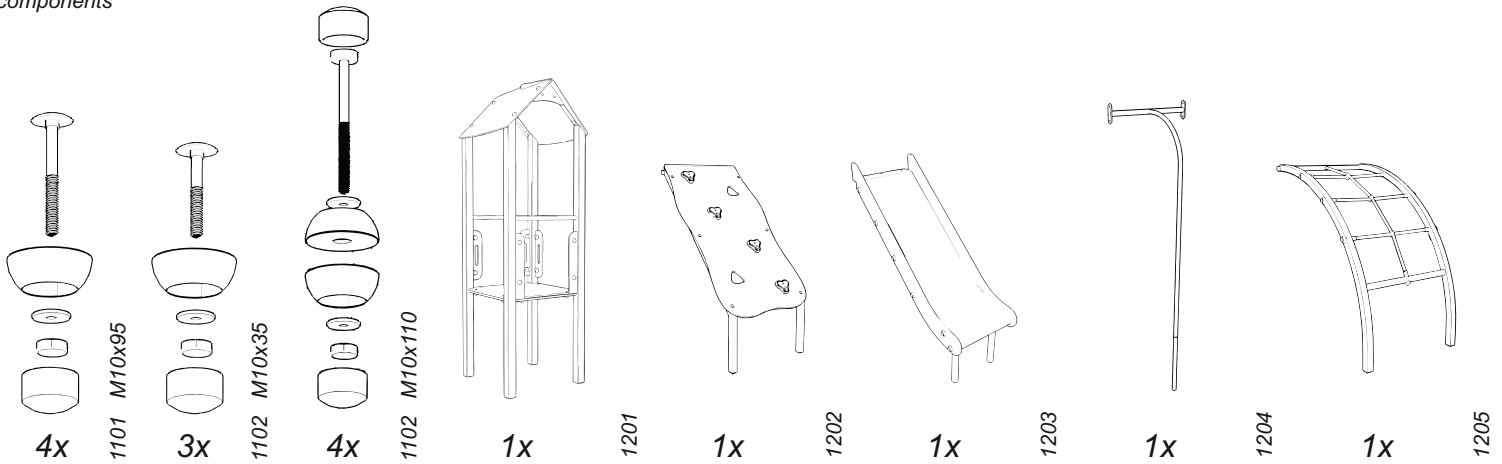


48h

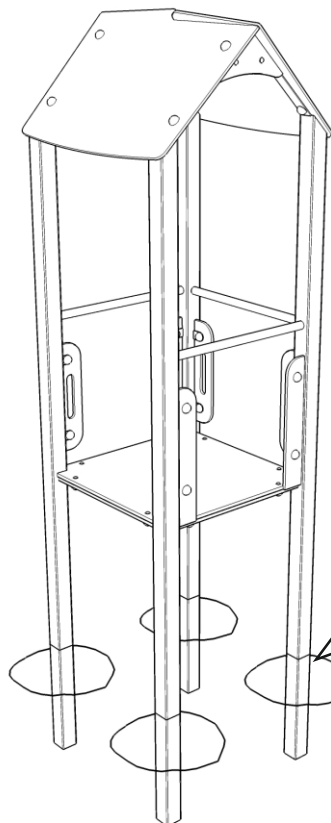


ELEMENTY SKŁADOWE

components

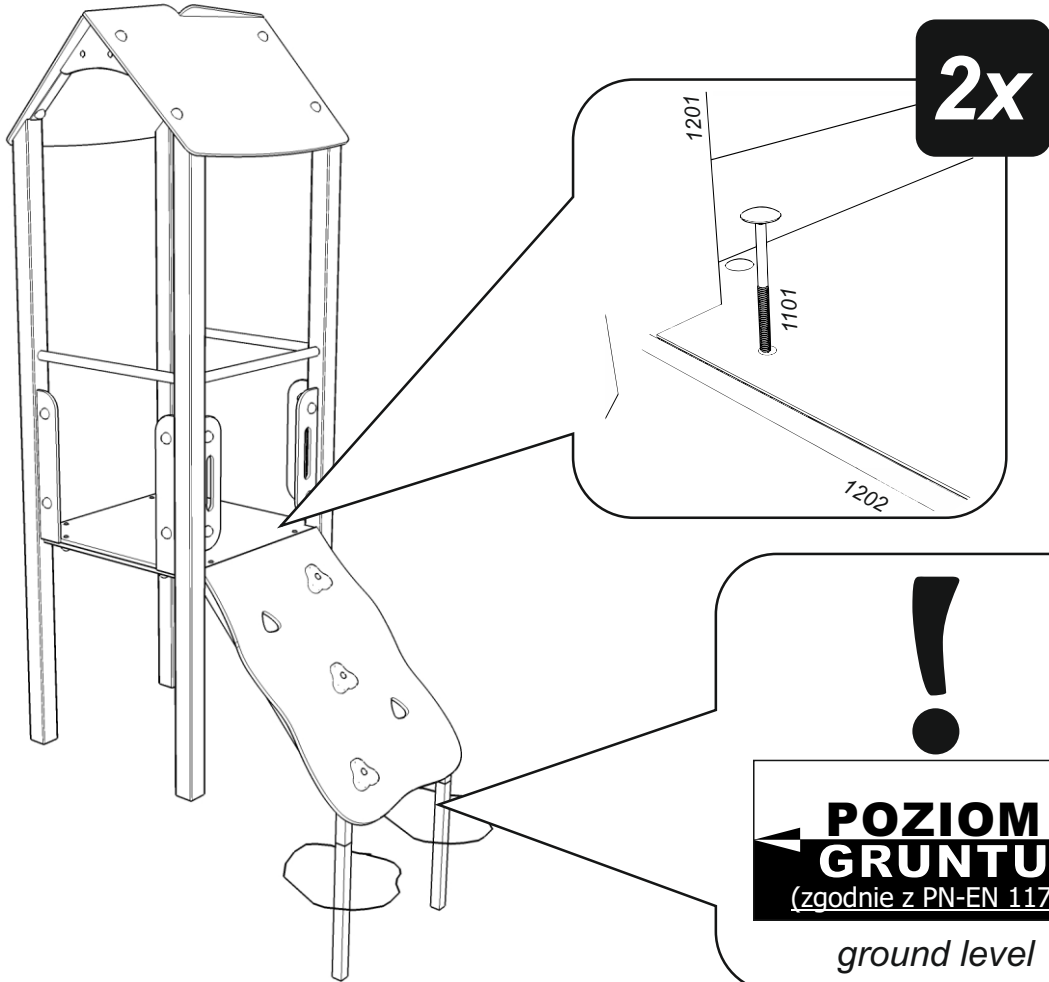


1

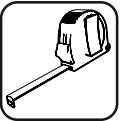


2

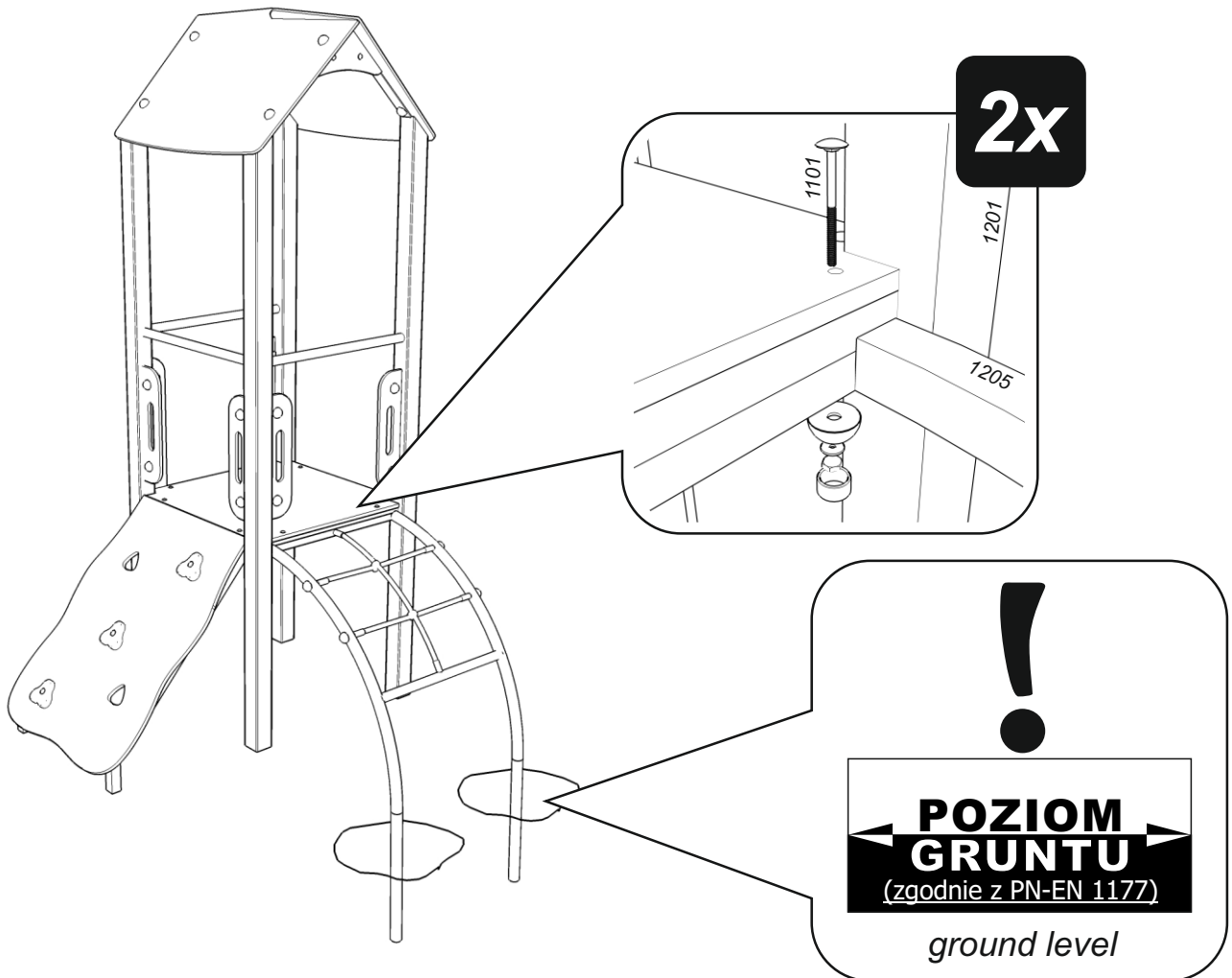
17



3

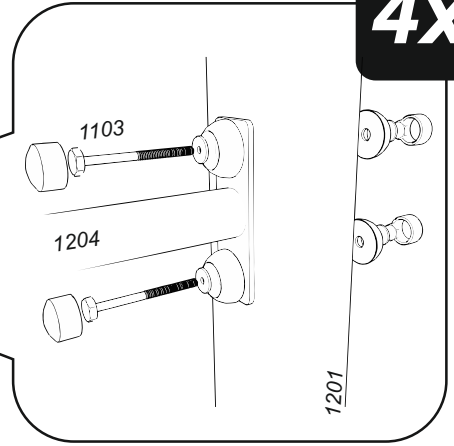
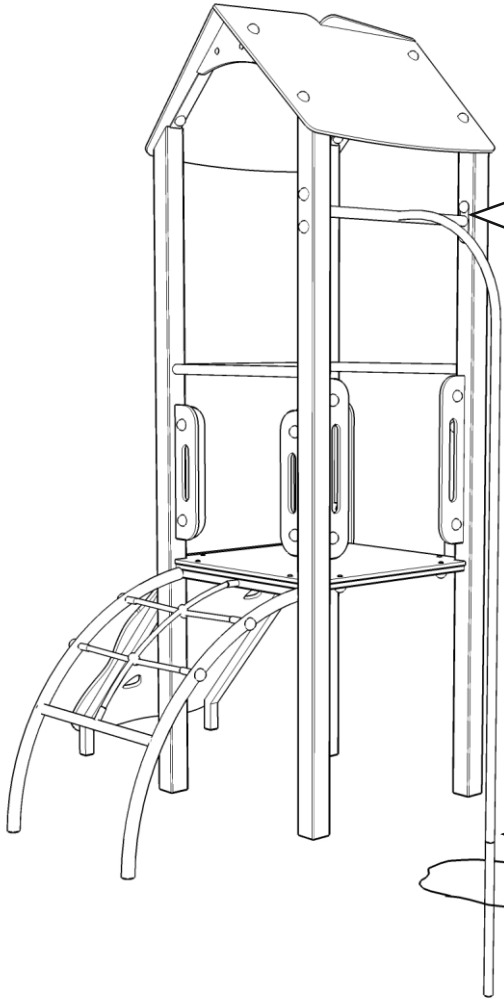


17



4

17

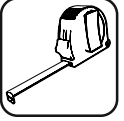


4x

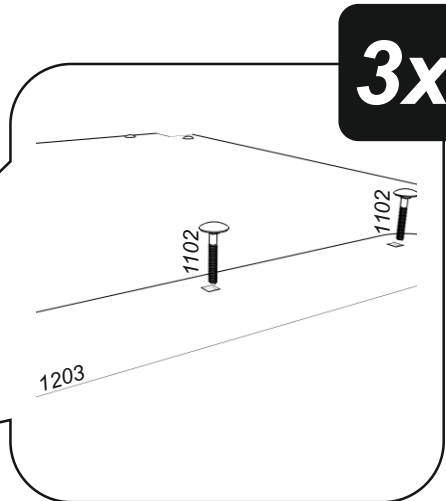
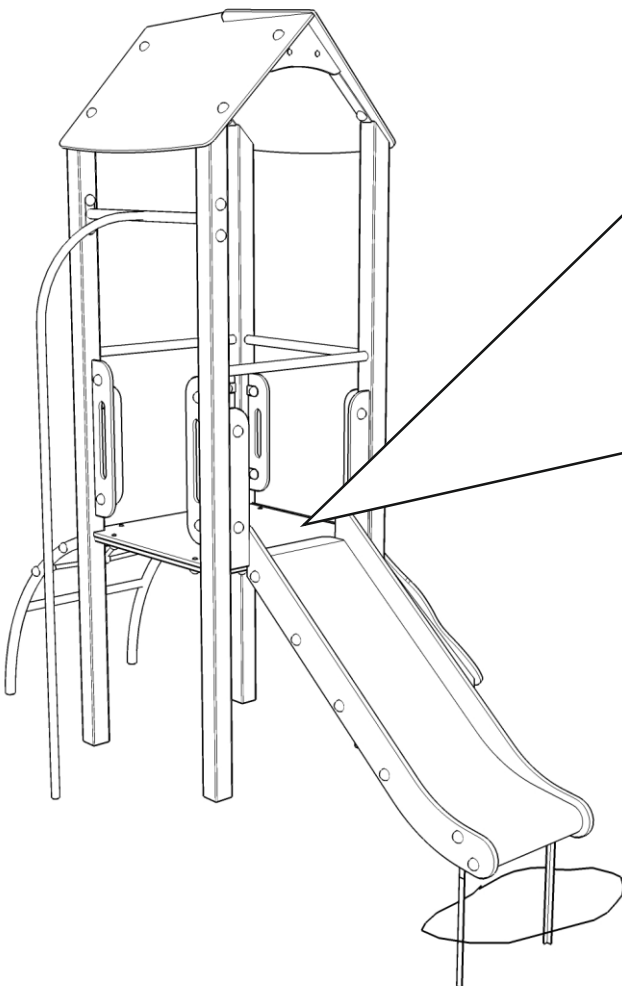


5

17



17



3x

