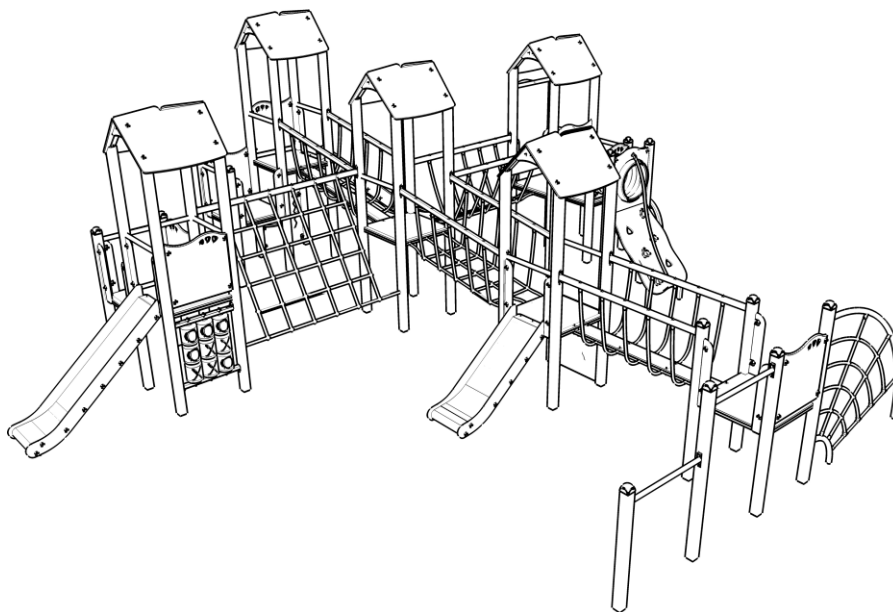
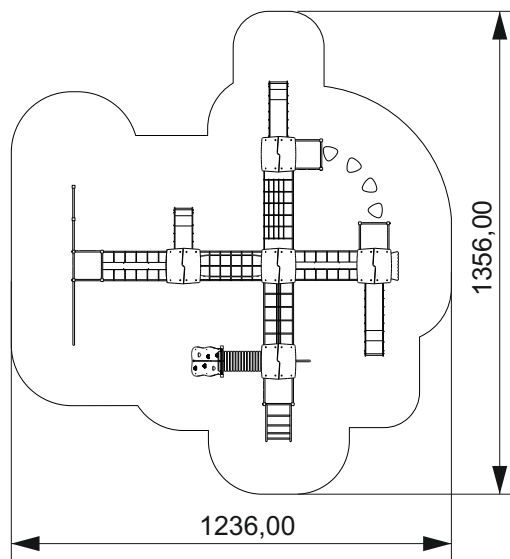


INSTRUKCJA MONTAŻU INSTALLATION INSTRUCTIONS

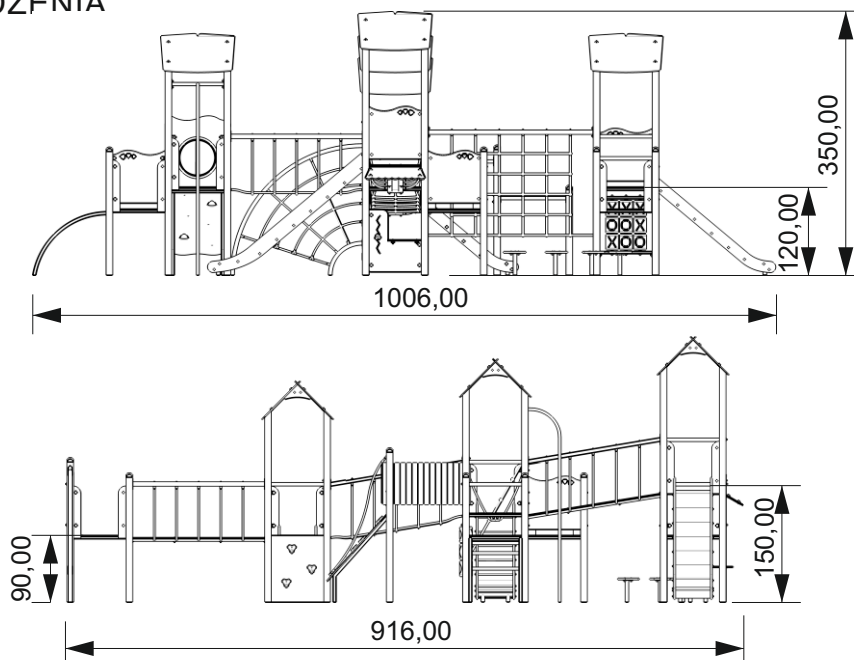
nr kat. 0210
art. N° 0210



STREFA BEZPIECZEŃSTWA safety zone

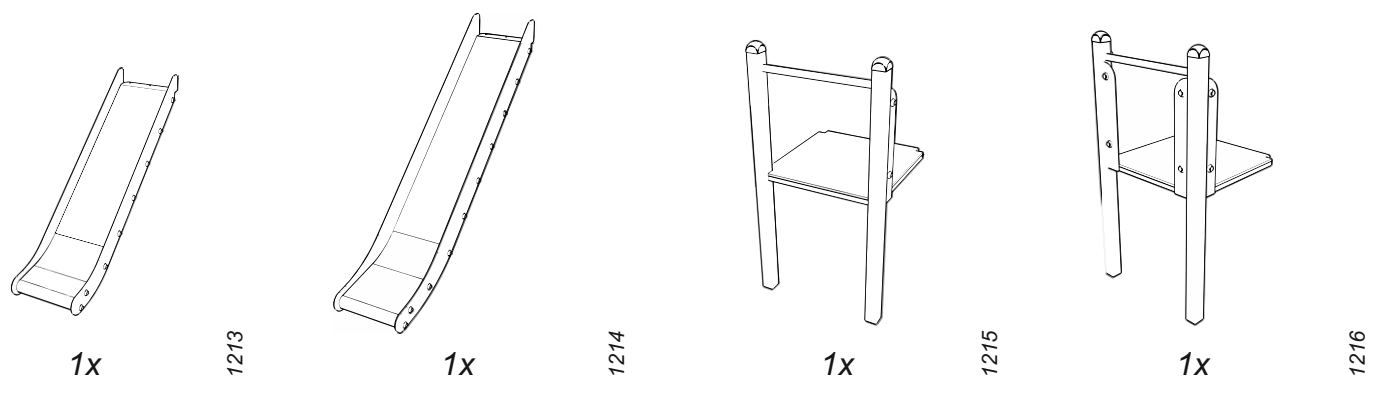
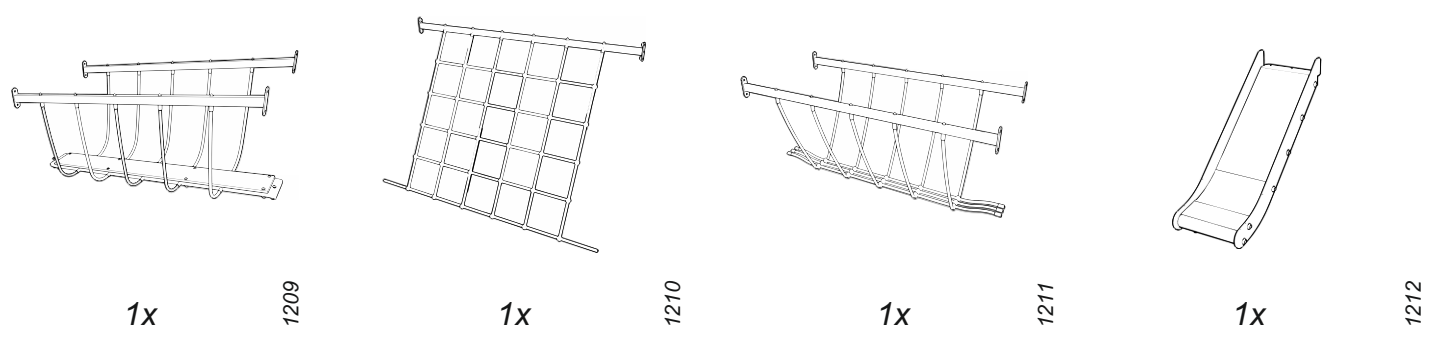
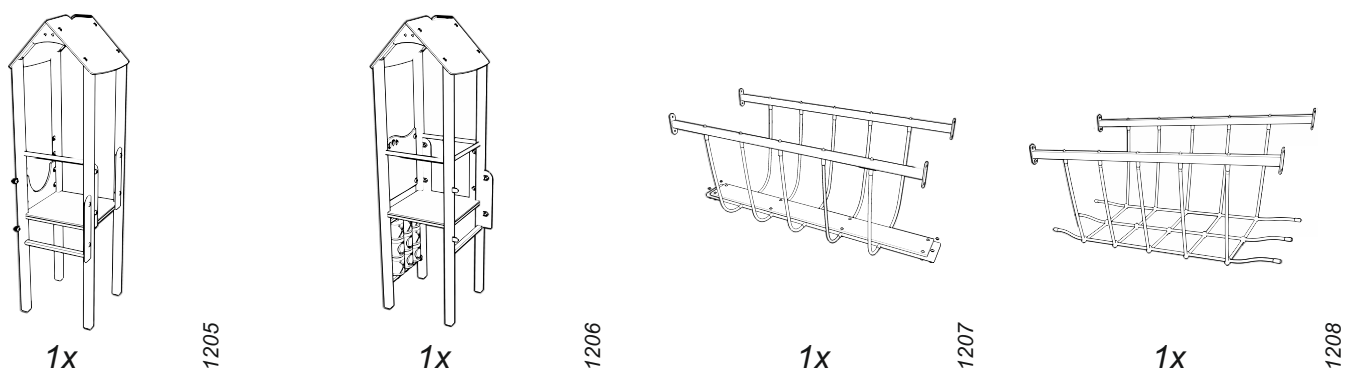
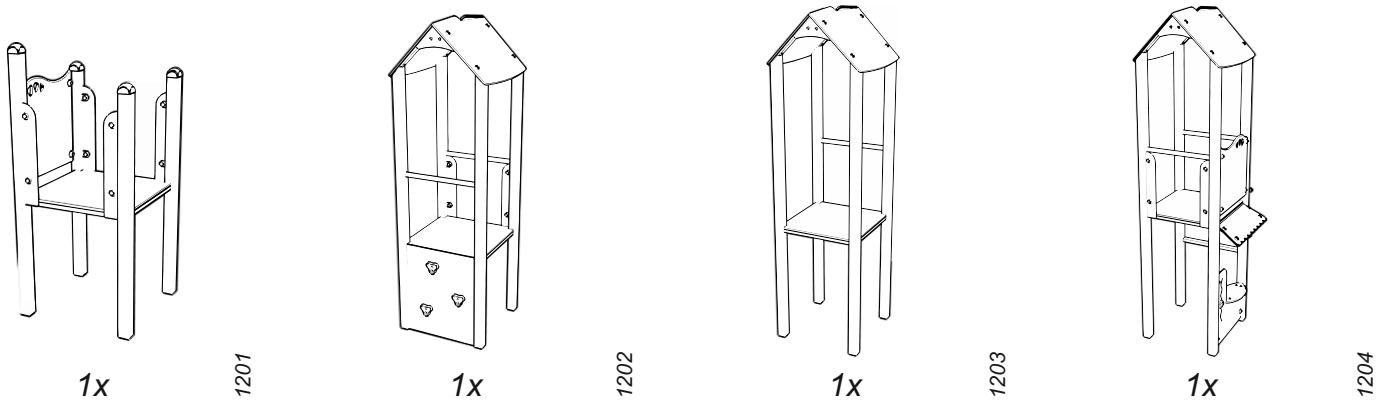
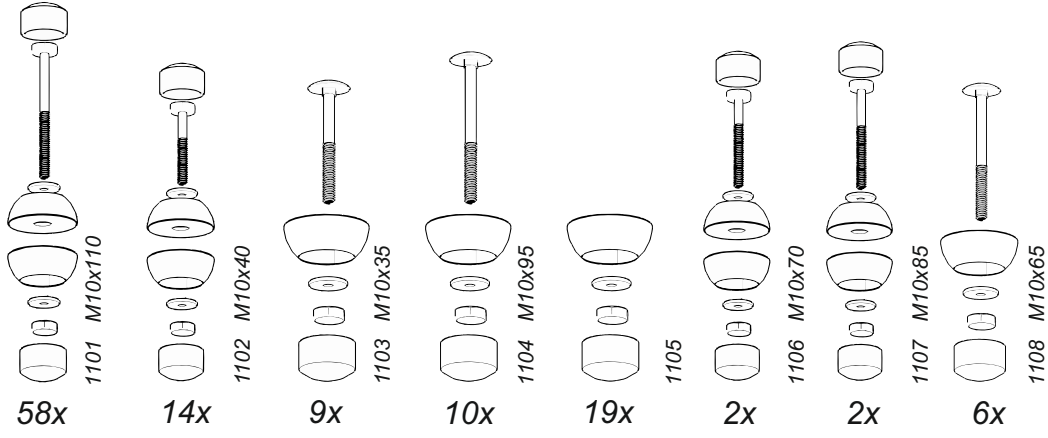


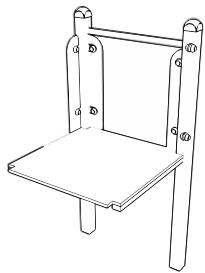
WYMIARY URZĄDZENIA dimensions



ELEMENTY SKŁADOWE

components





1x

1217



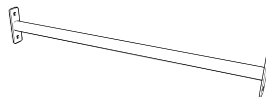
1x

1218



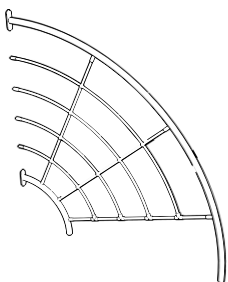
1x

1219



2x

1220



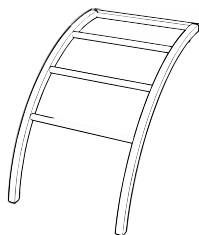
1x

1221



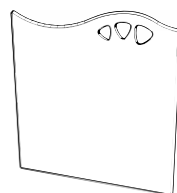
1x

1222



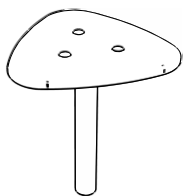
1x

1223



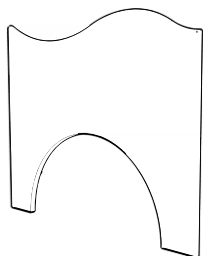
3x

1224



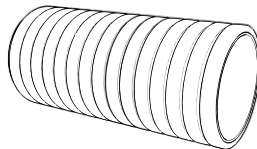
4x

1225



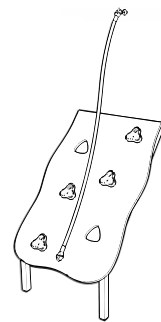
1x

1226



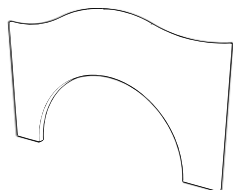
1x

1227



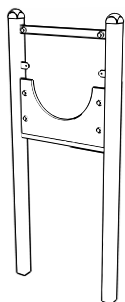
1x

1228



1x

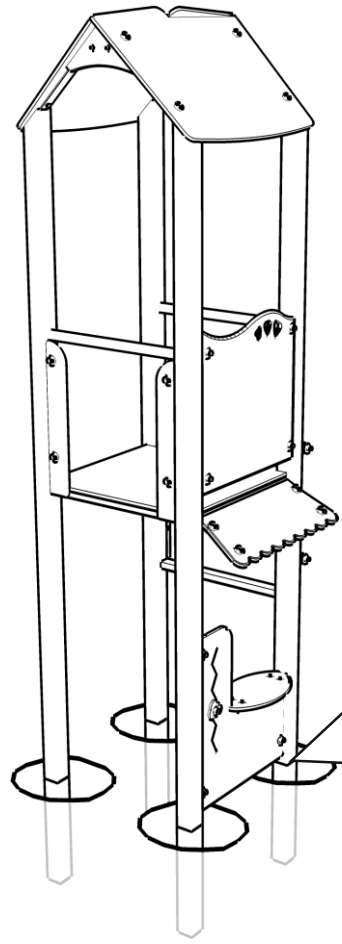
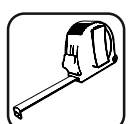
1229



1x

1230

1

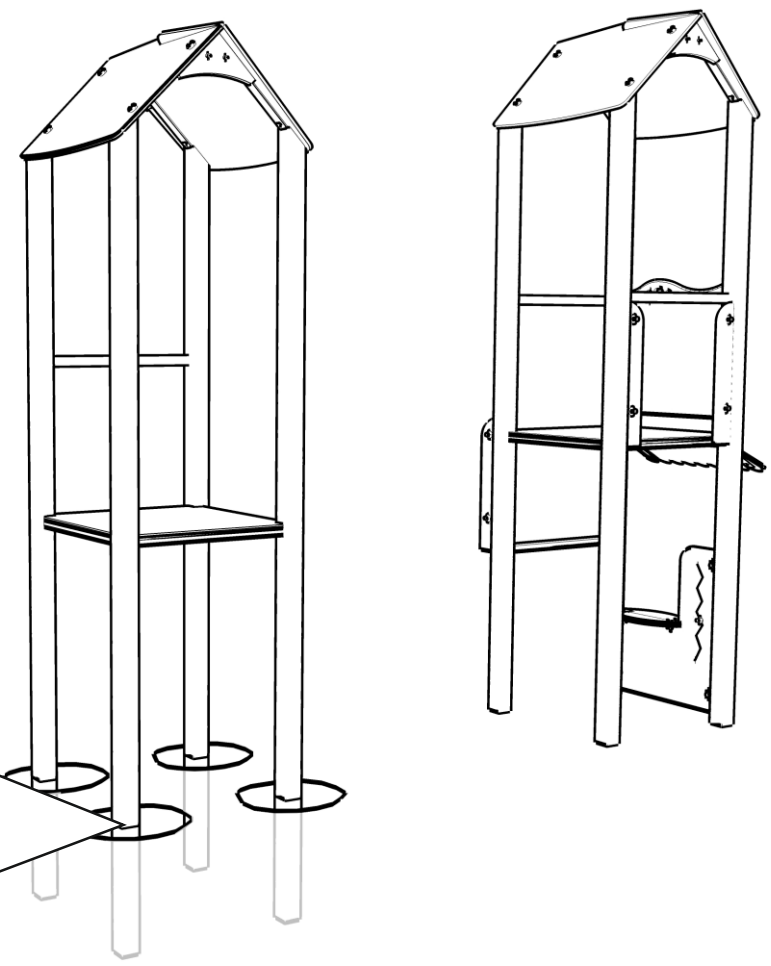
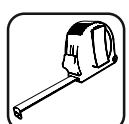


!

**POZIOM
GRUNTU**
(zgodnie z PN-EN 1177)

ground level

2



!

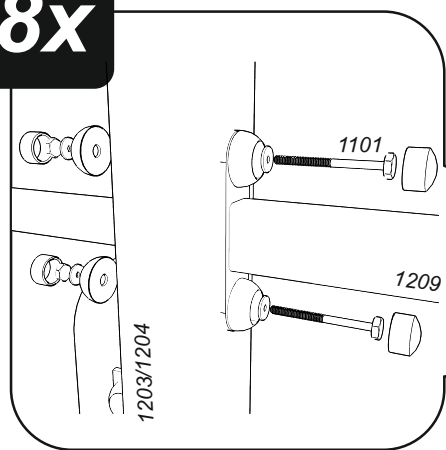
**POZIOM
GRUNTU**
(zgodnie z PN-EN 1177)

ground level

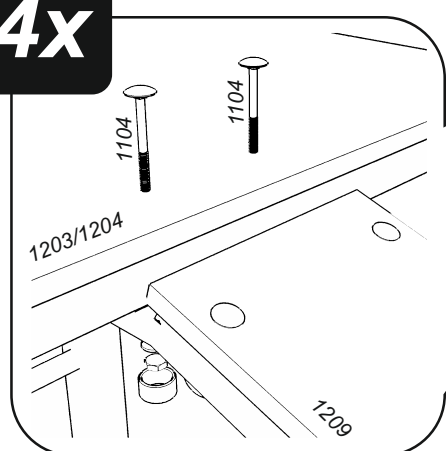
3



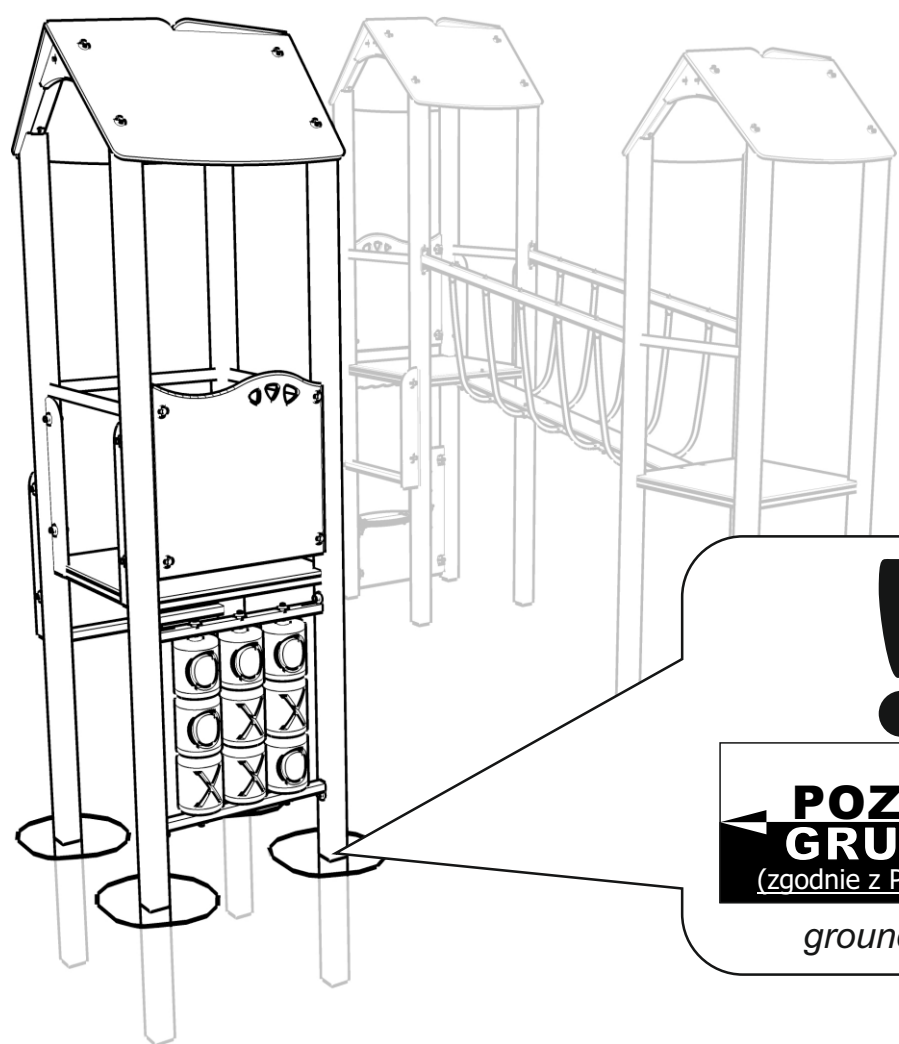
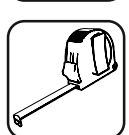
8x



4x



4



!

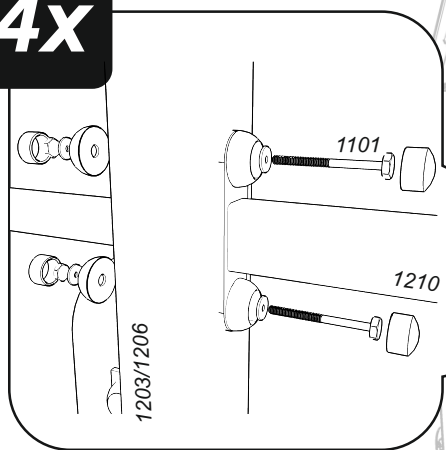
**POZIOM
GRUNTU**
(zgodnie z PN-EN 1177)

ground level

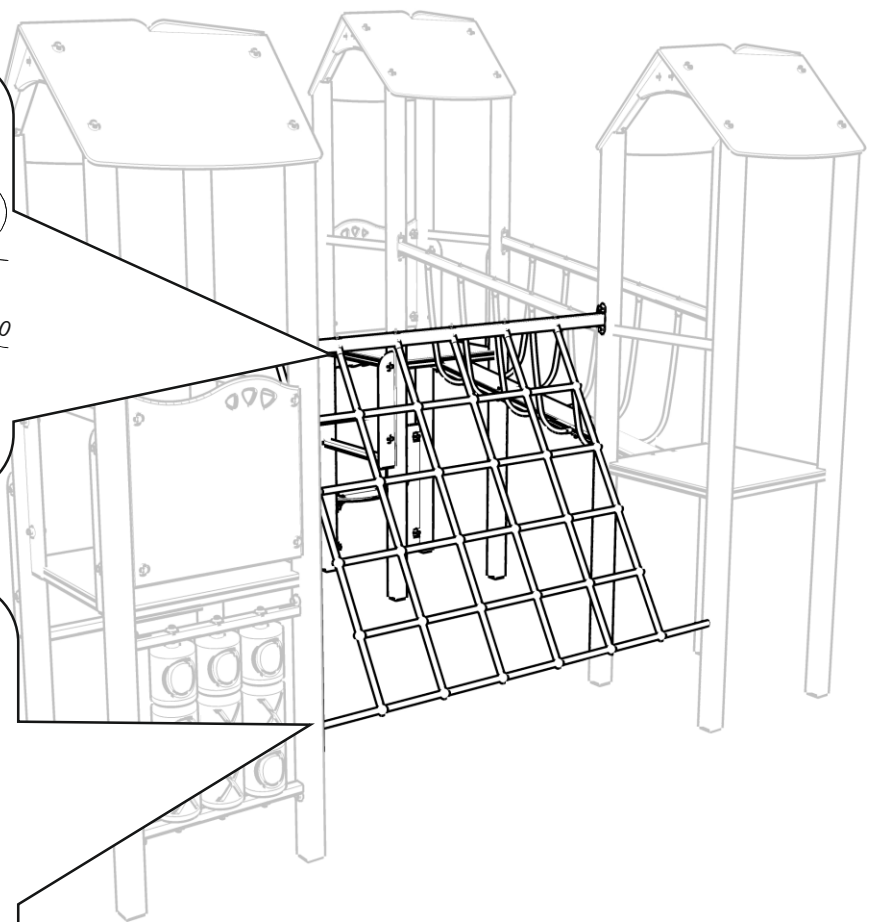
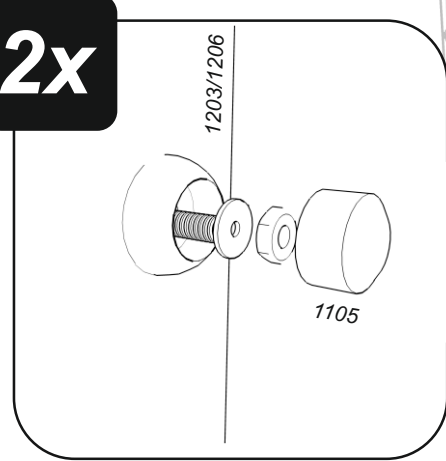
5



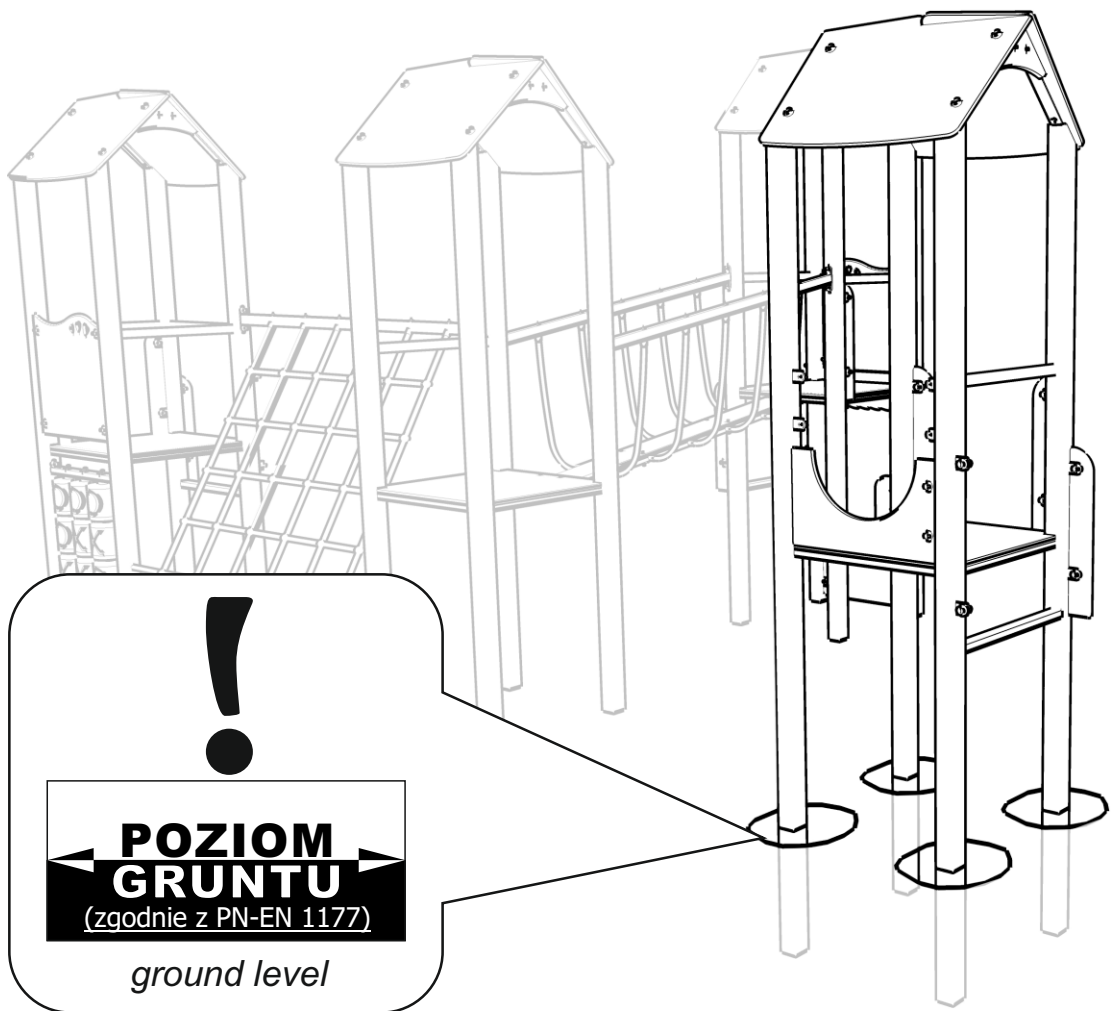
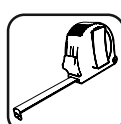
4x



2x



6



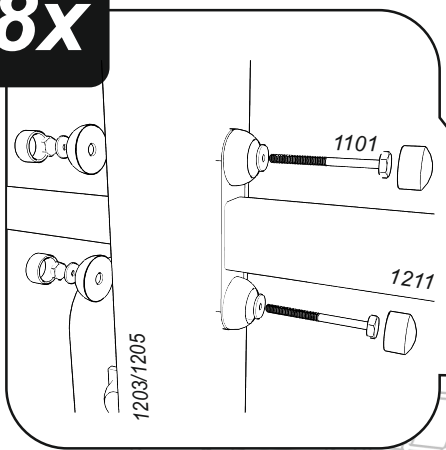
!

**POZIOM
GRUNTU**
(zgodnie z PN-EN 1177)

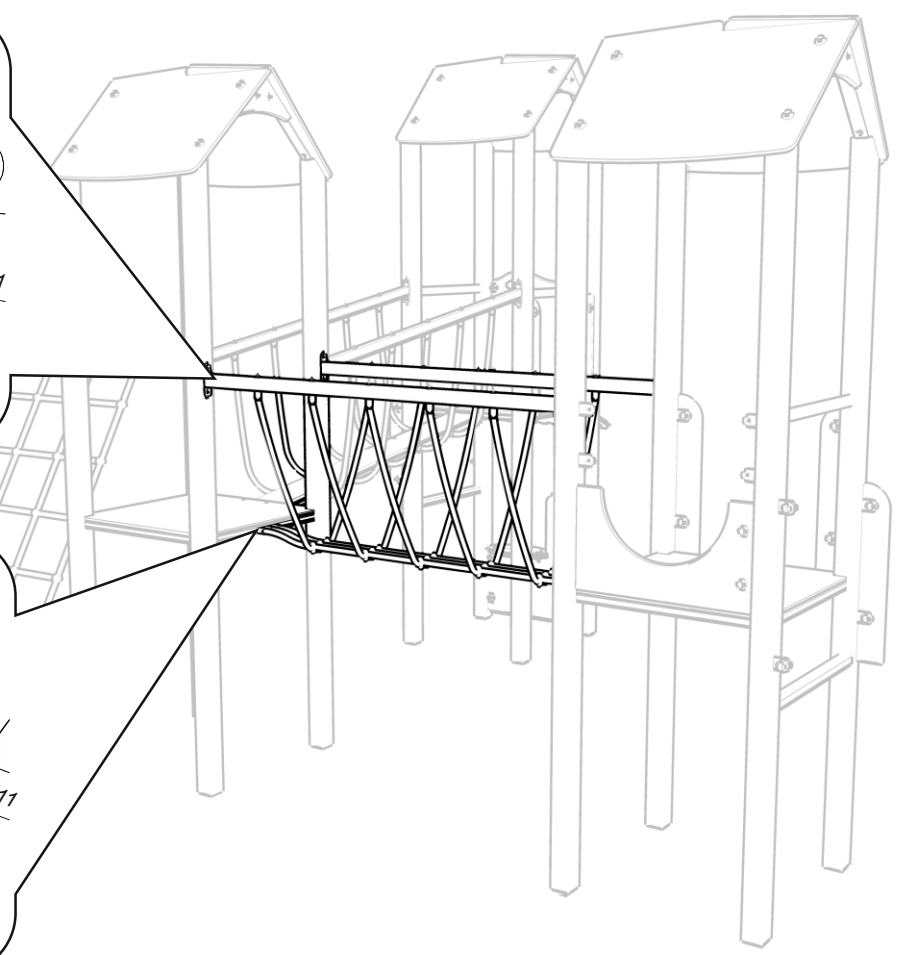
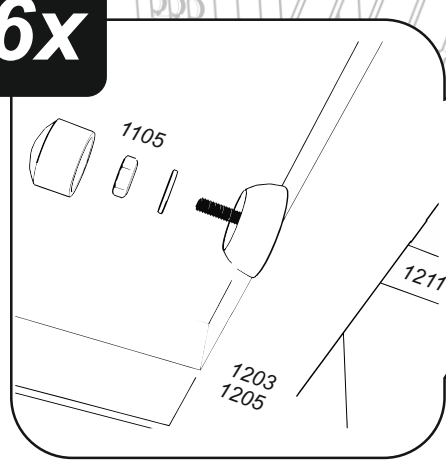
ground level

7

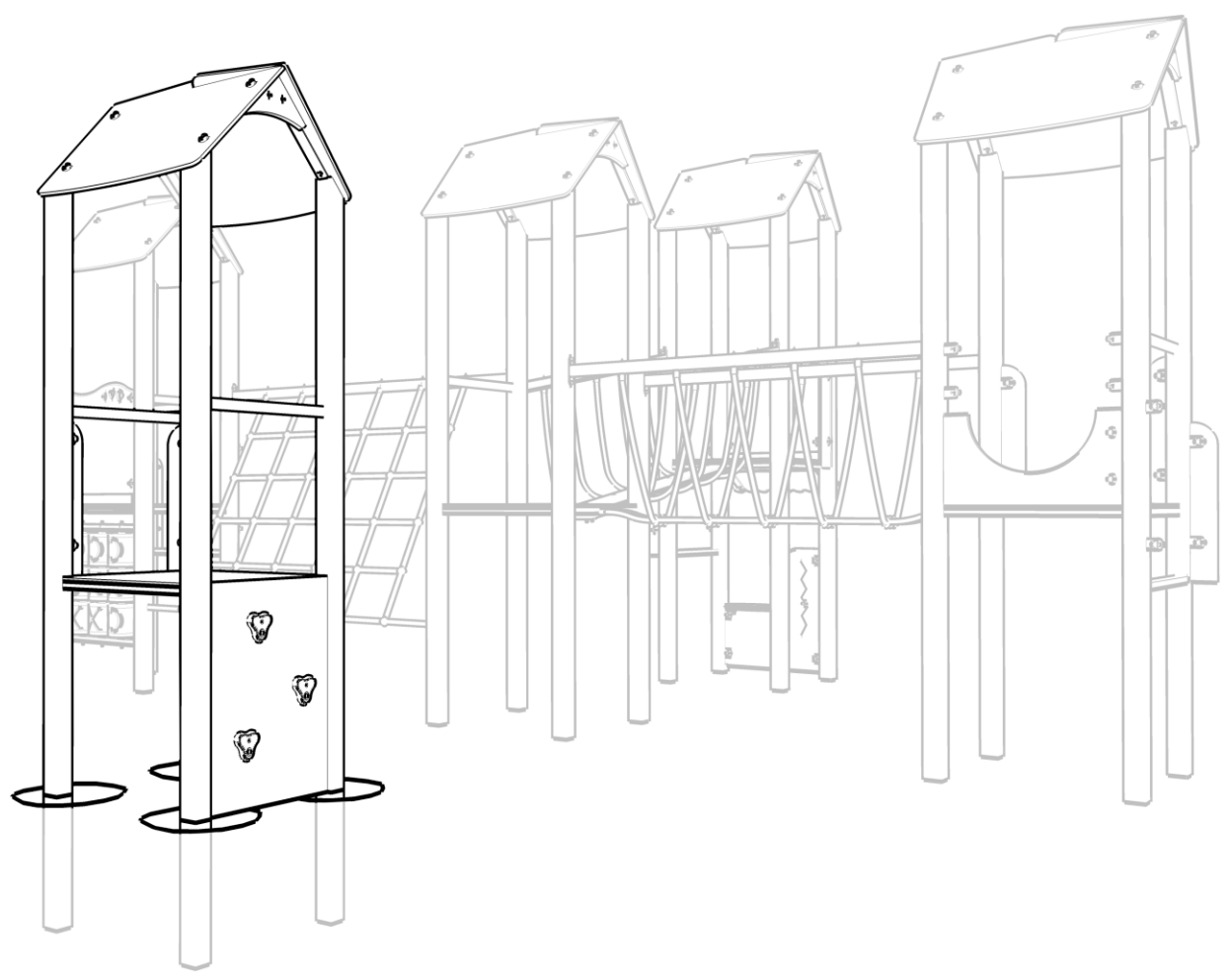
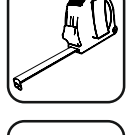
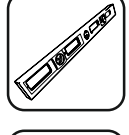
8x



6x

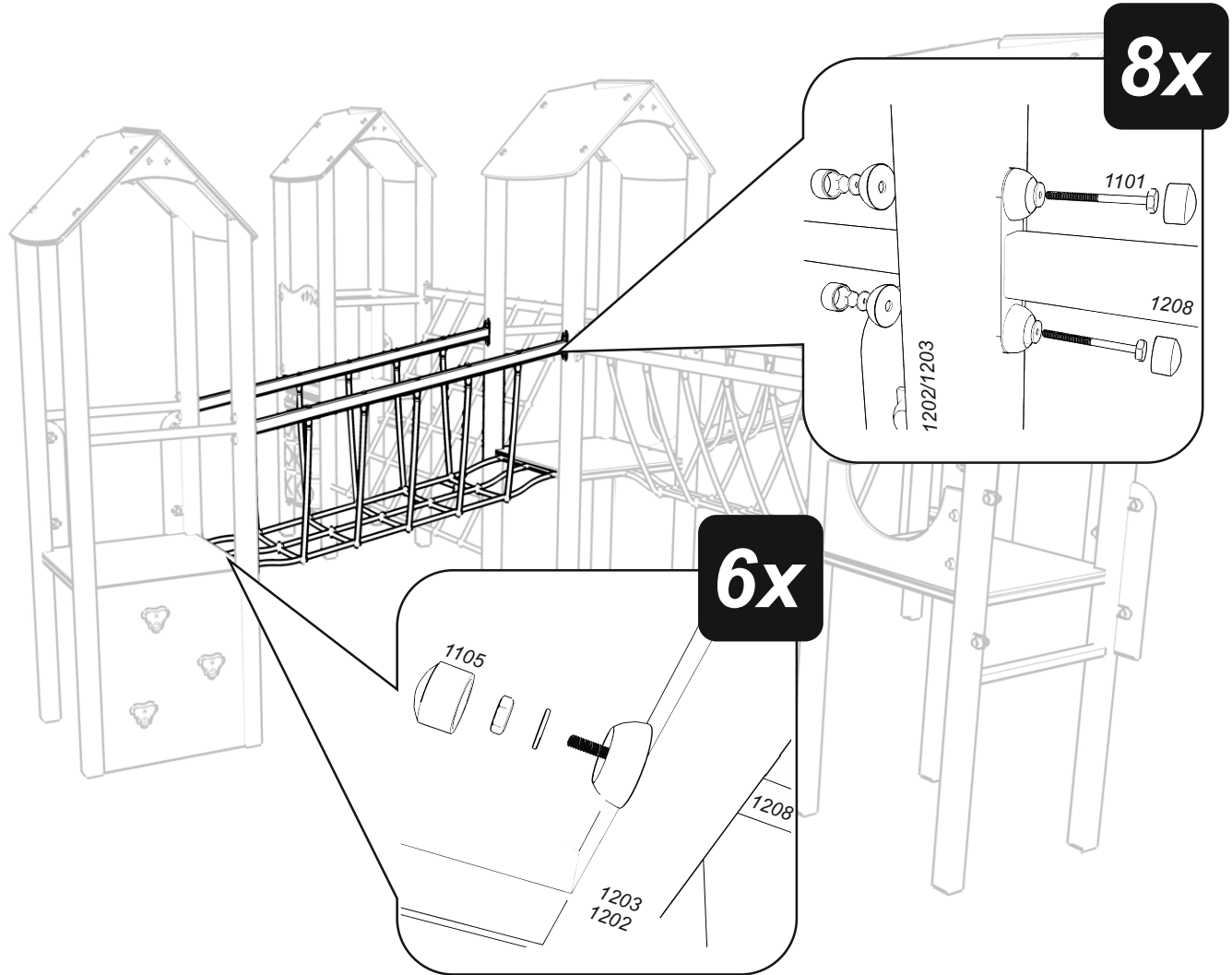


8



9

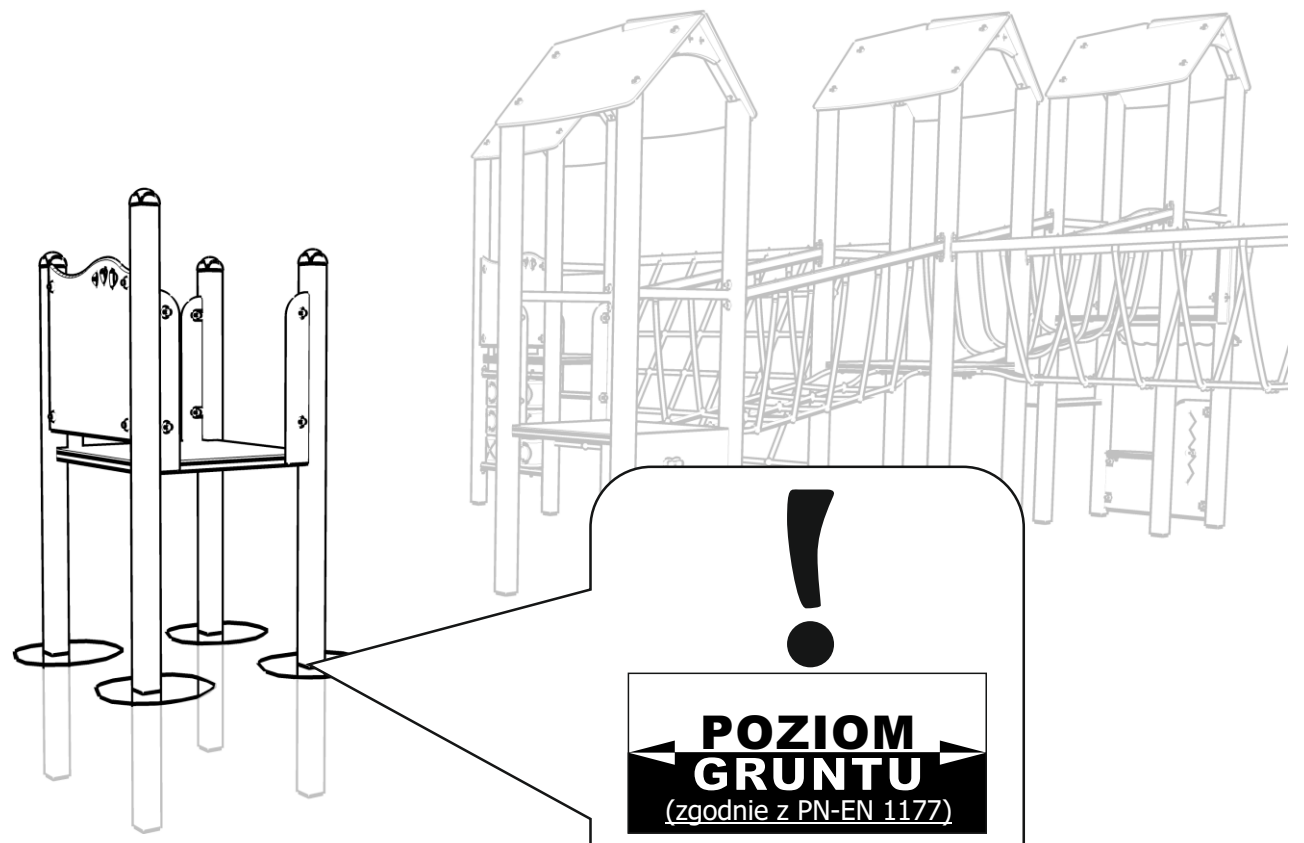
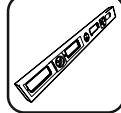
17



8x

6x

10

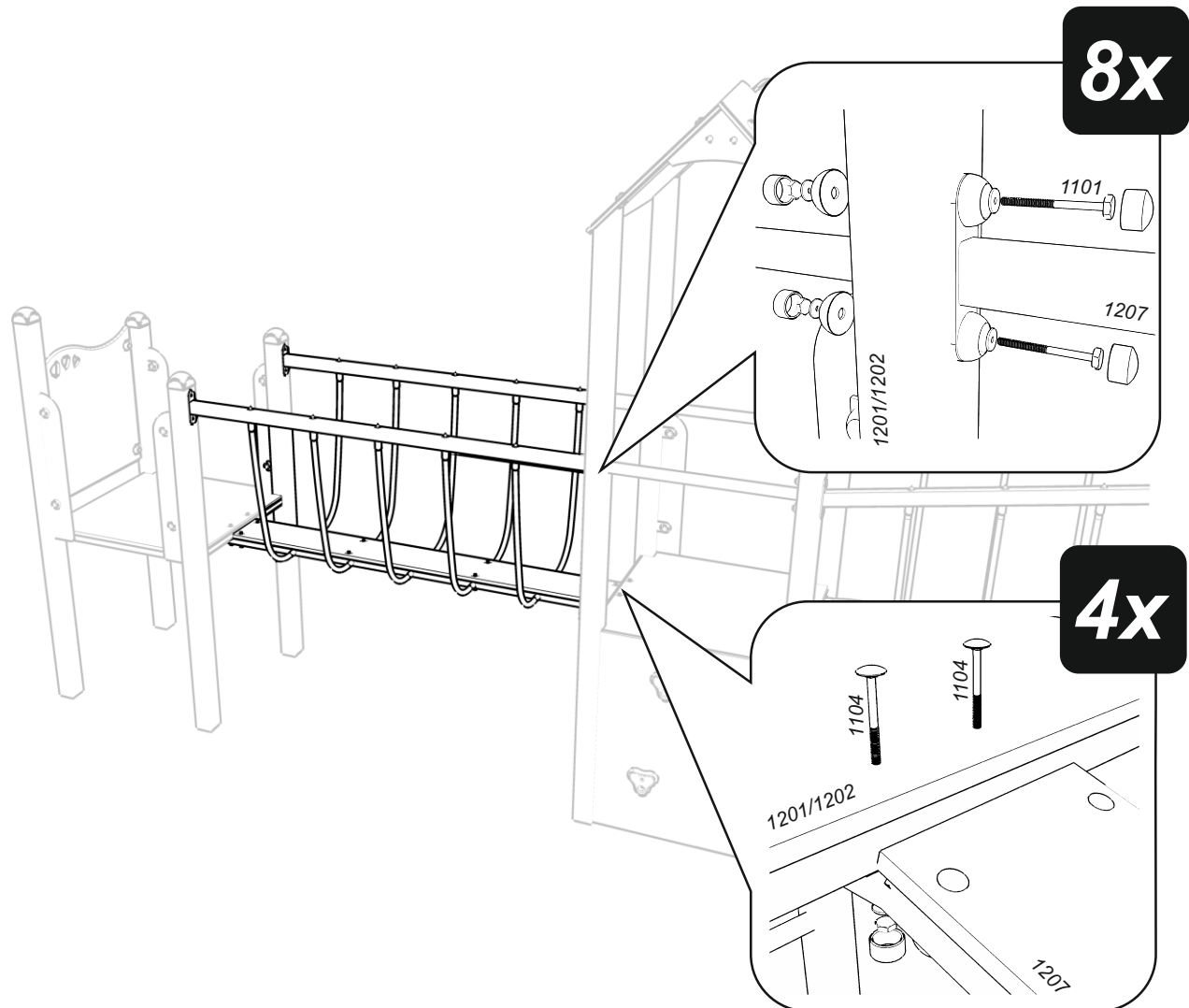
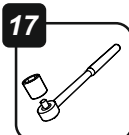


!

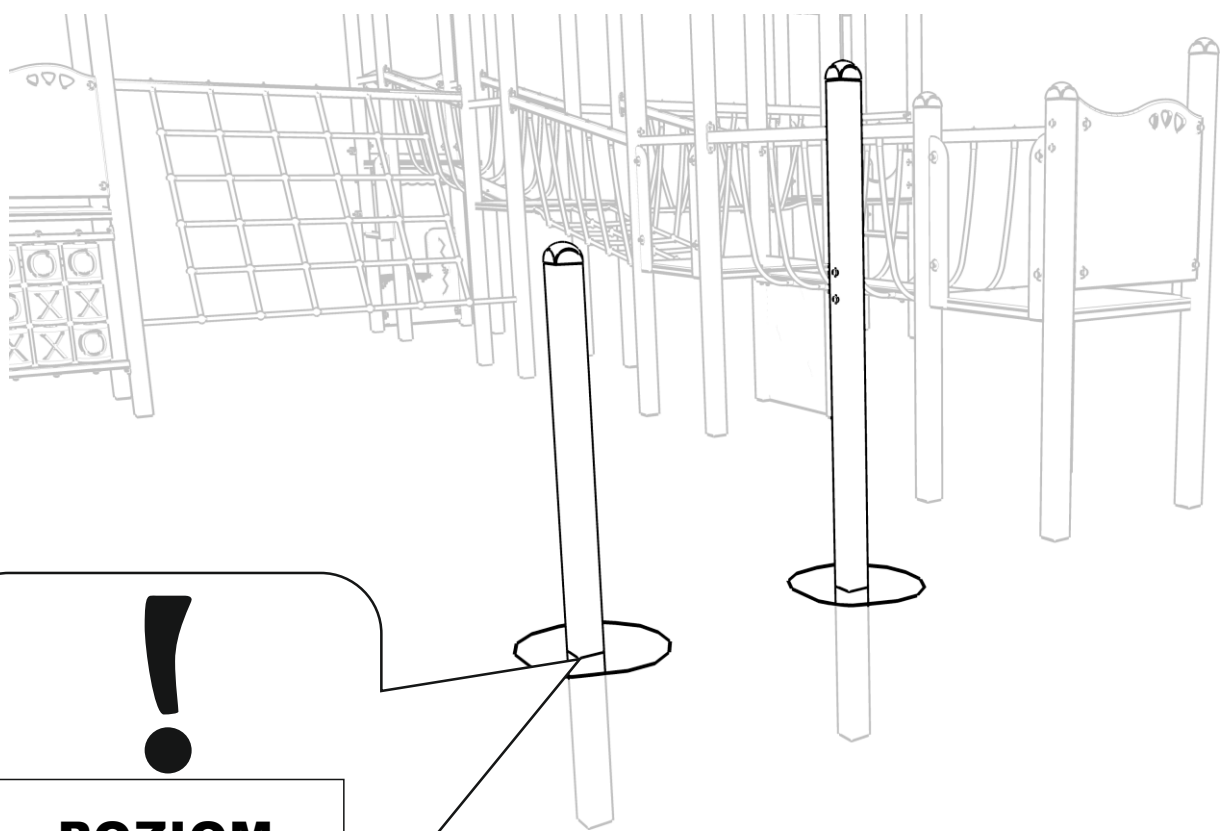
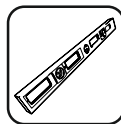
**POZIOM
GRUNTU**
(zgodnie z PN-EN 1177)

ground level

11



12



!

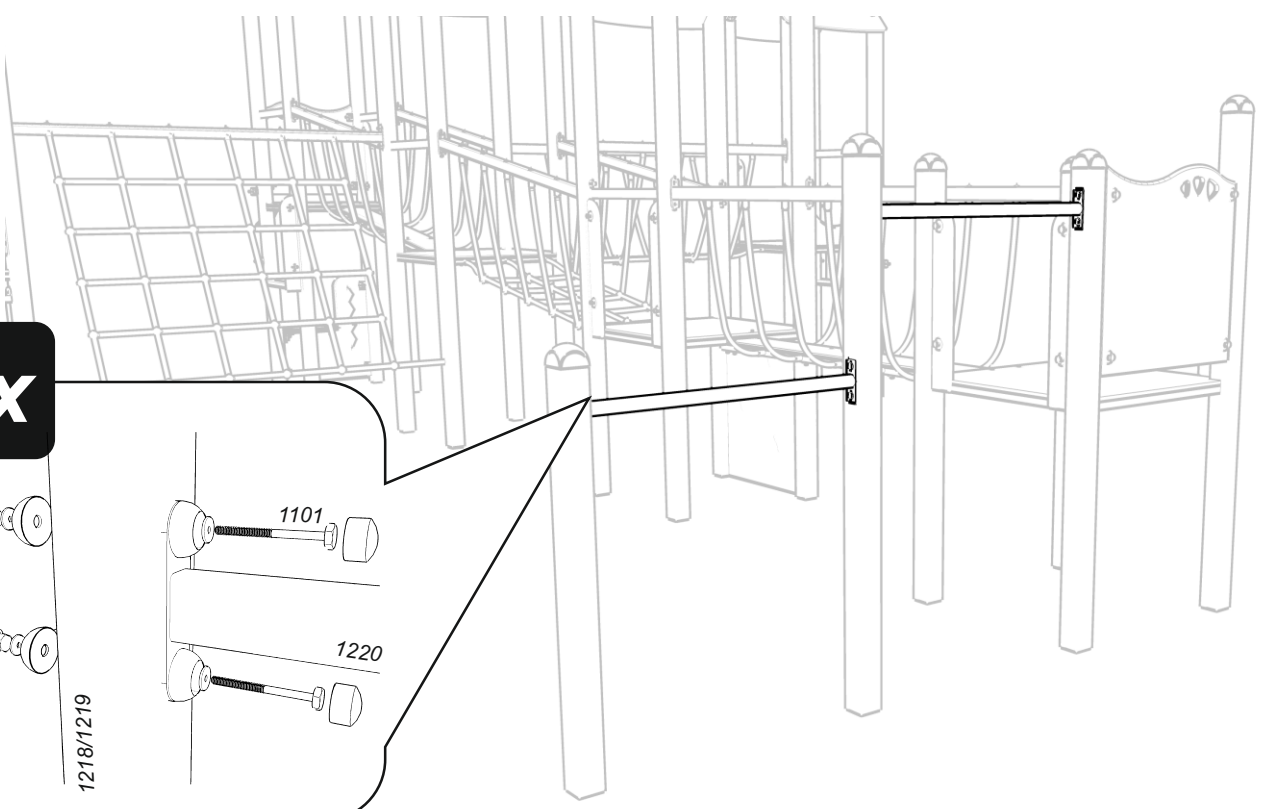
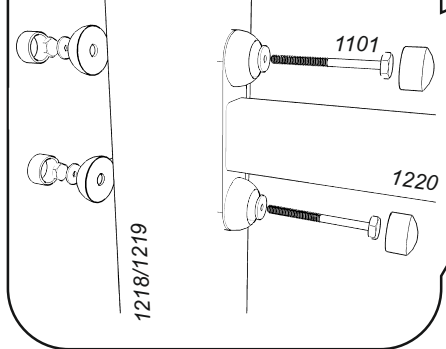
**POZIOM
GRUNTU**
(zgodnie z PN-EN 1177)

ground level

13



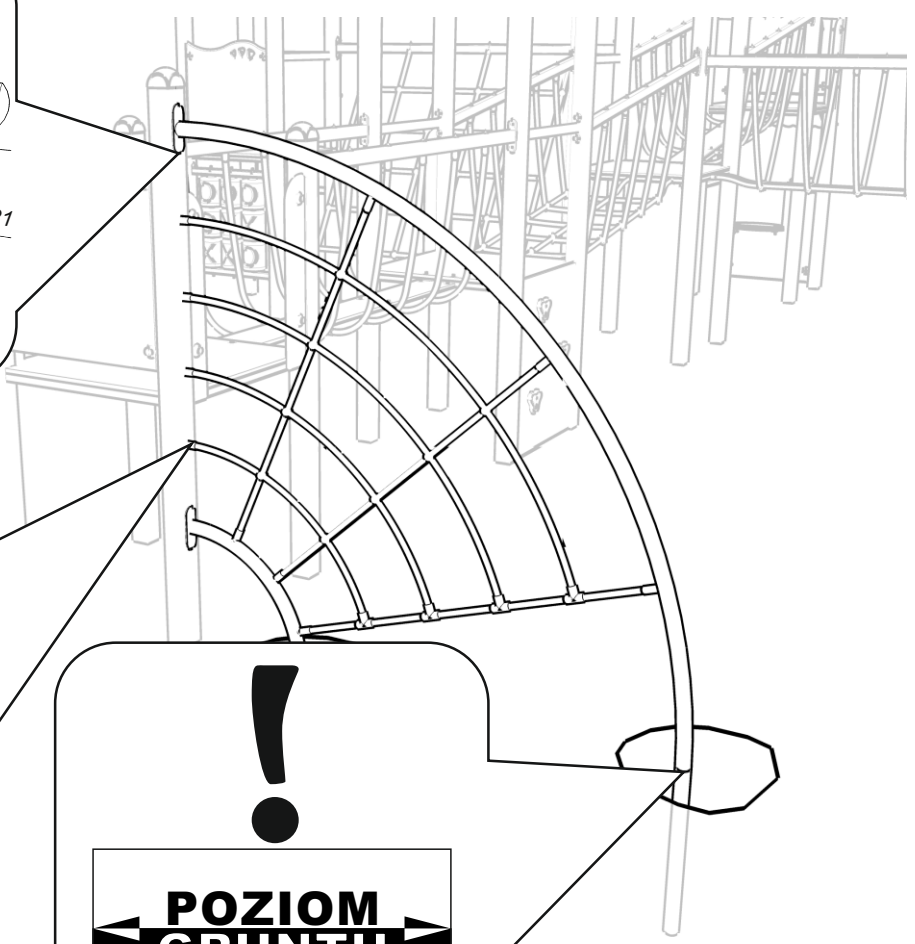
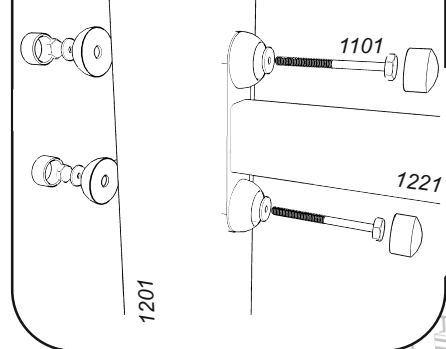
8x



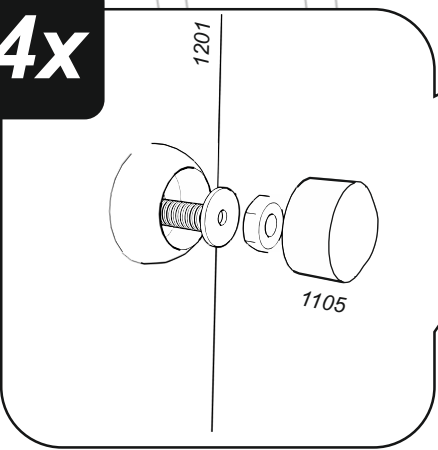
14



4x



4x



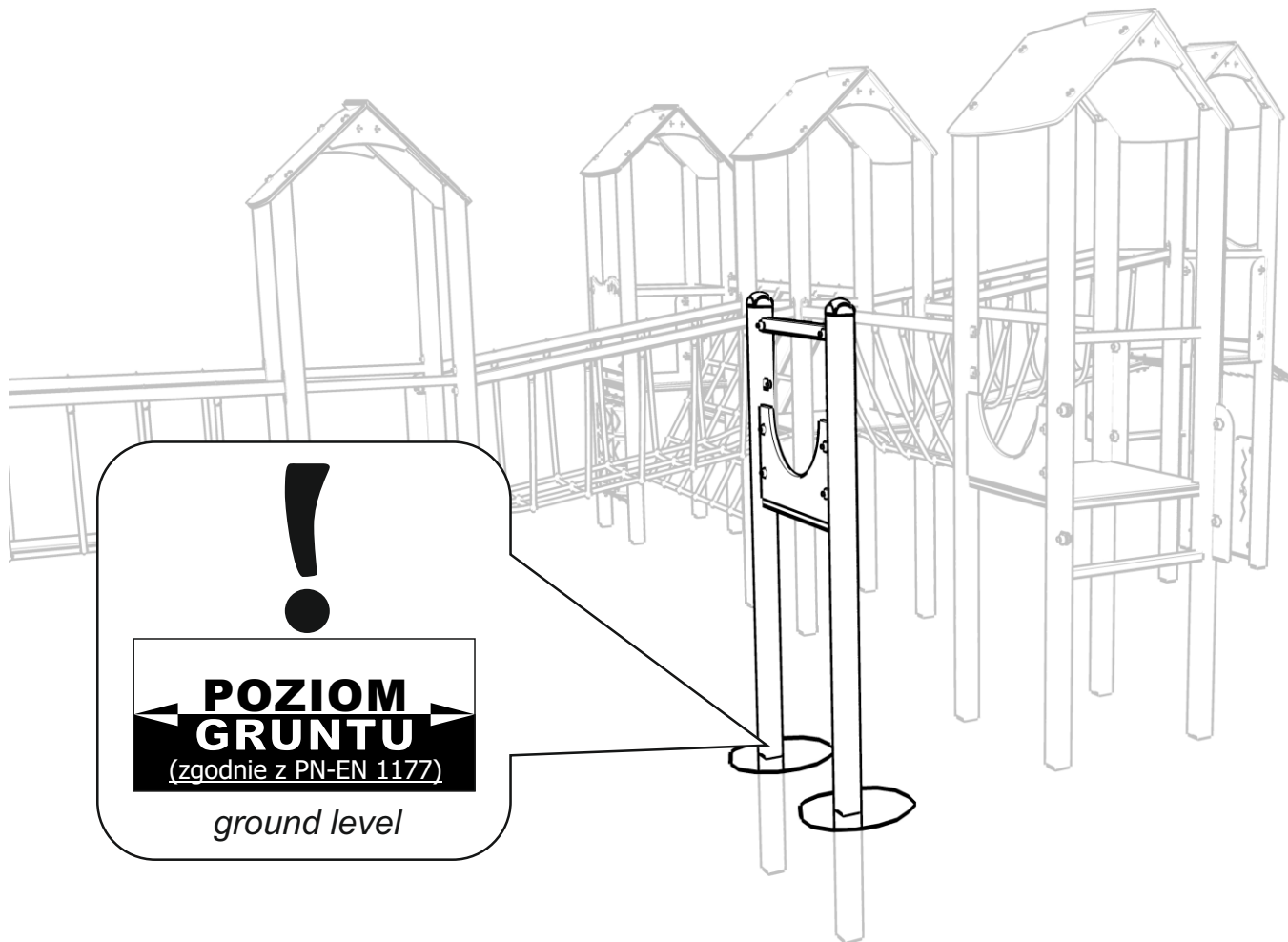
!

**POZIOM
GRUNTU**

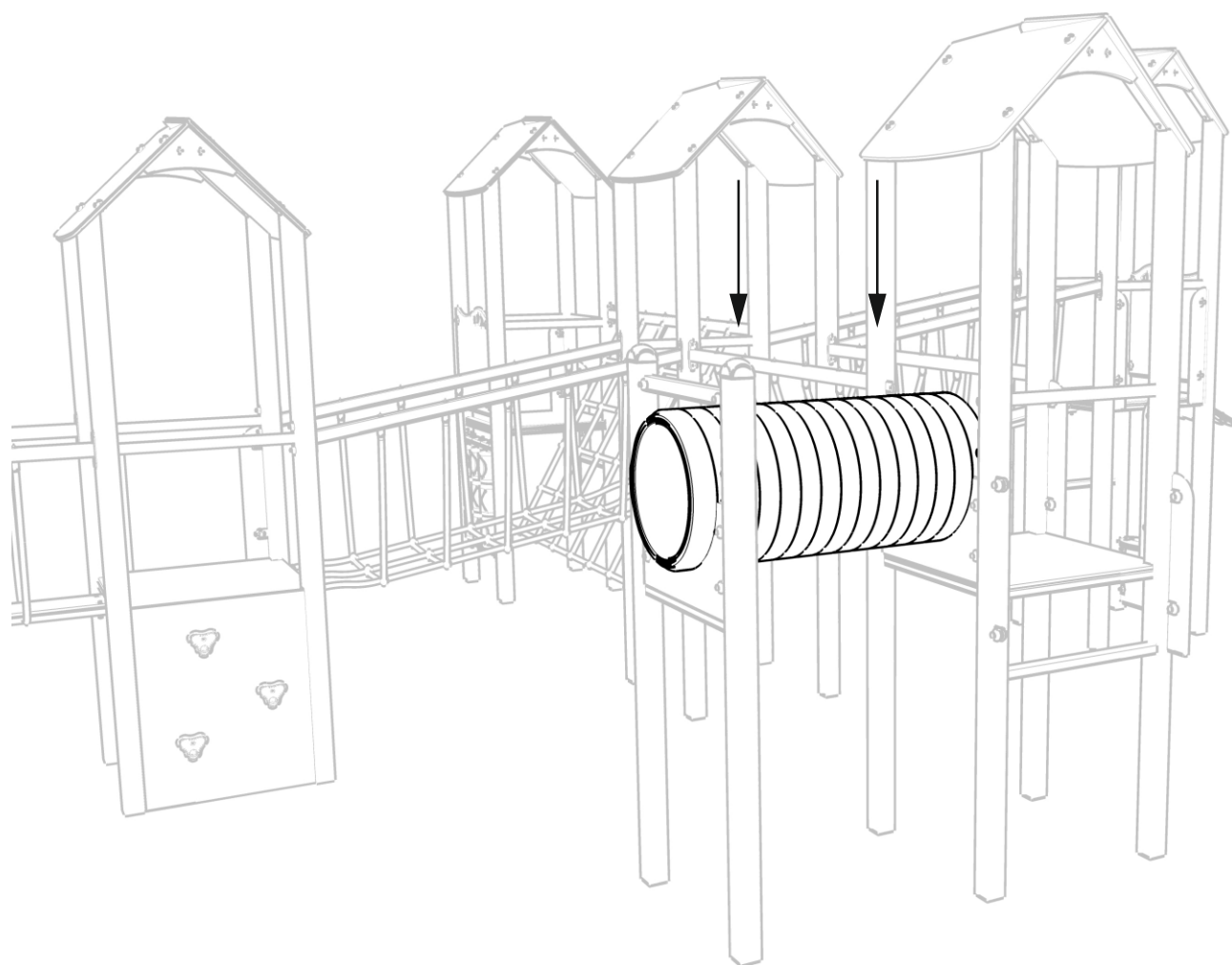
(zgodnie z PN-EN 1177)

ground level

15



16

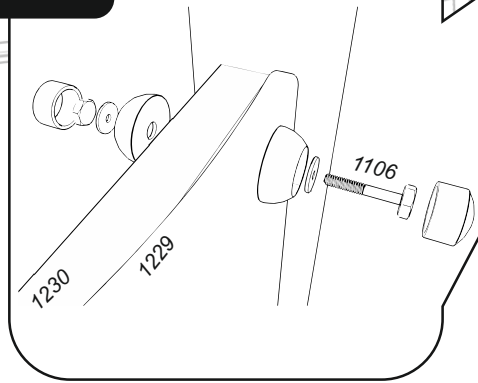


17

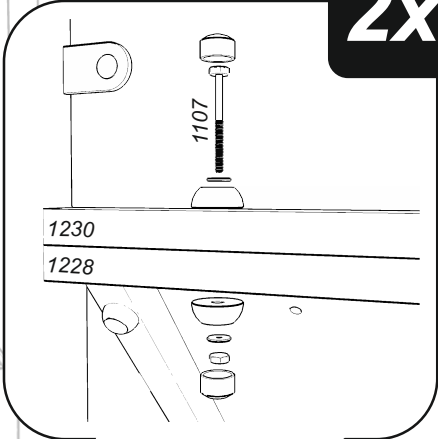
2x



2x

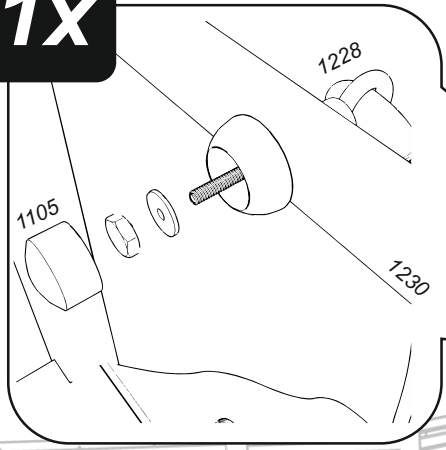
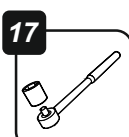
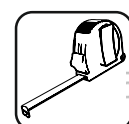
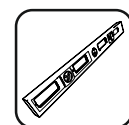


2x



18

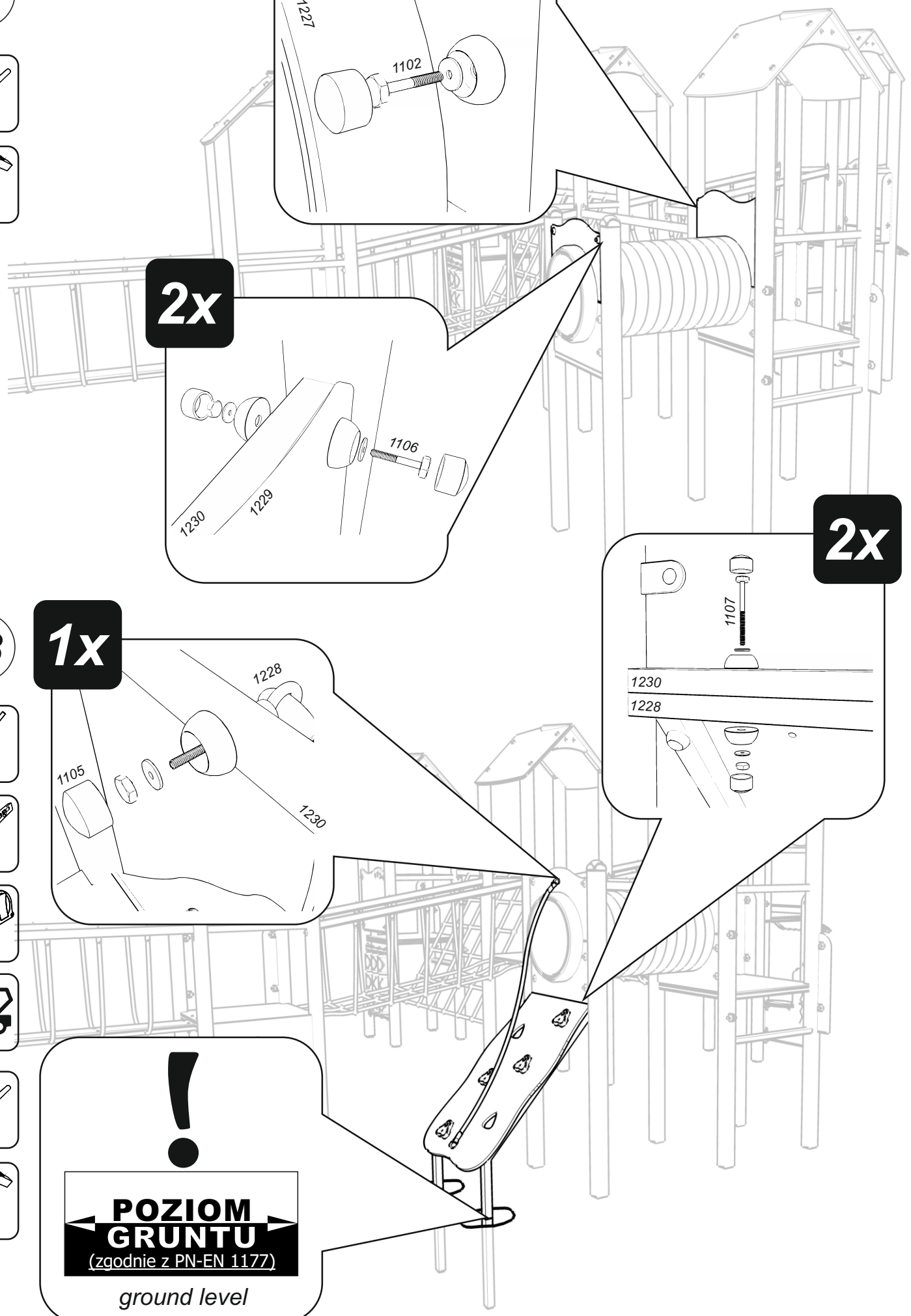
1x



!

**POZIOM
GRUNTU**
(zgodnie z PN-EN 1177)

ground level



19

17

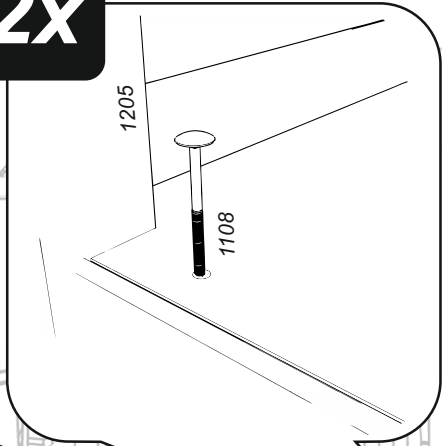


20

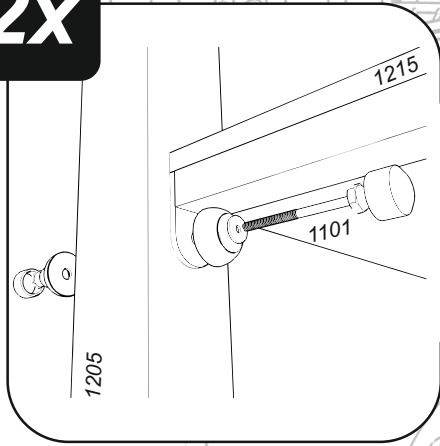
17



2x



2x

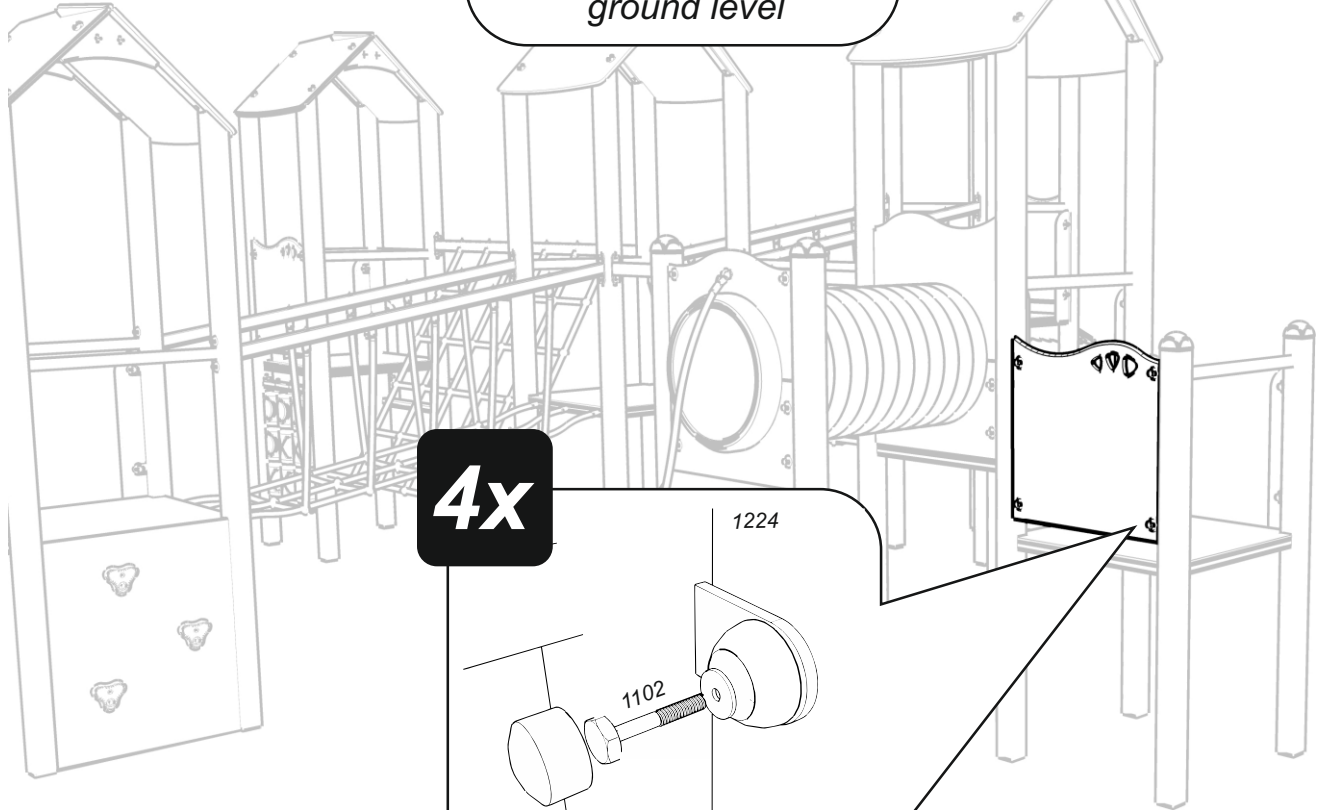
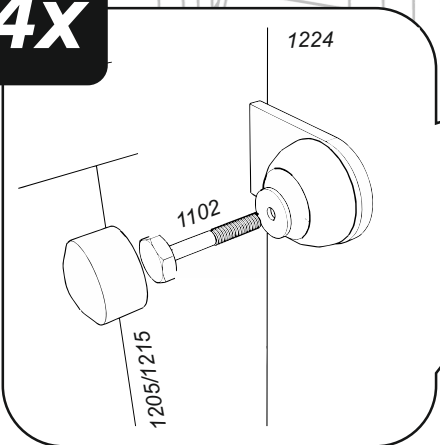


!

**POZIOM
GRUNTU**
(zgodnie z PN-EN 1177)

ground level

4x

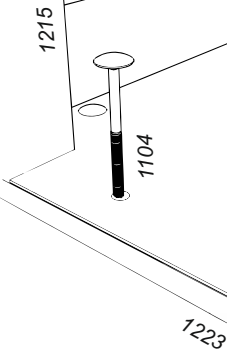


21

17



2x



**POZIOM
GRUNTU**
(zgodnie z PN-EN 1177)

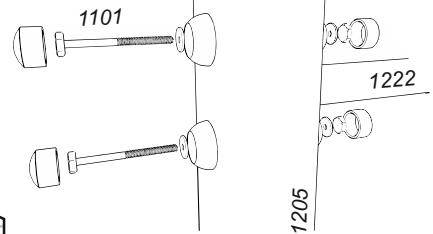
ground level

22

17



4x



**POZIOM
GRUNTU**
(zgodnie z PN-EN 1177)

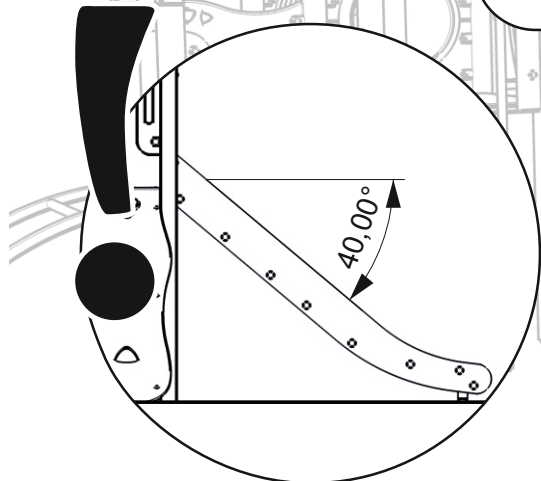
ground level

23

17



3x



1204

1214

1103

1103

4x

24

17



4x

1204/1206

1108

1216/1217

1216/1217

1101

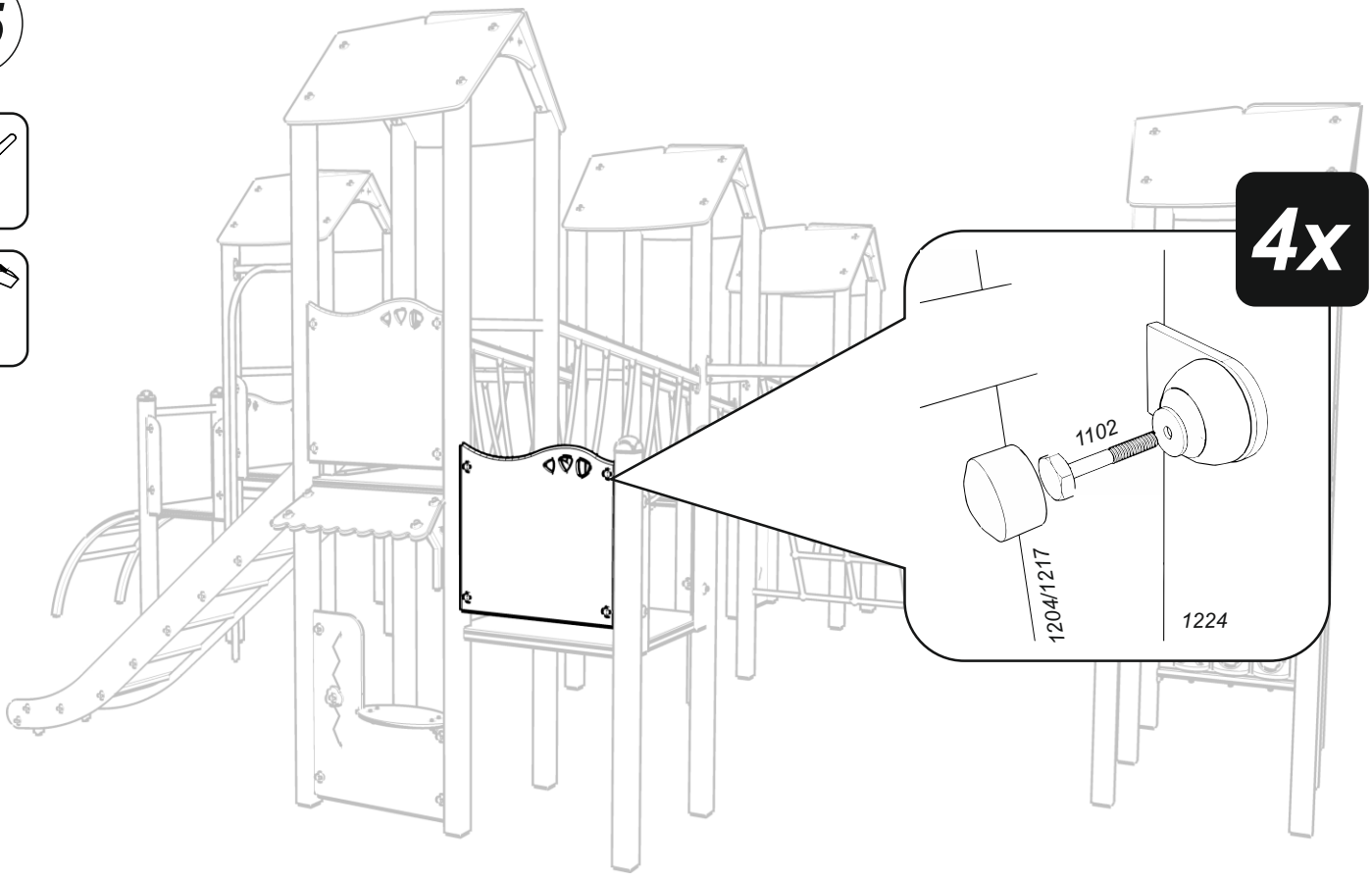
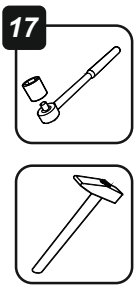
1204/1206



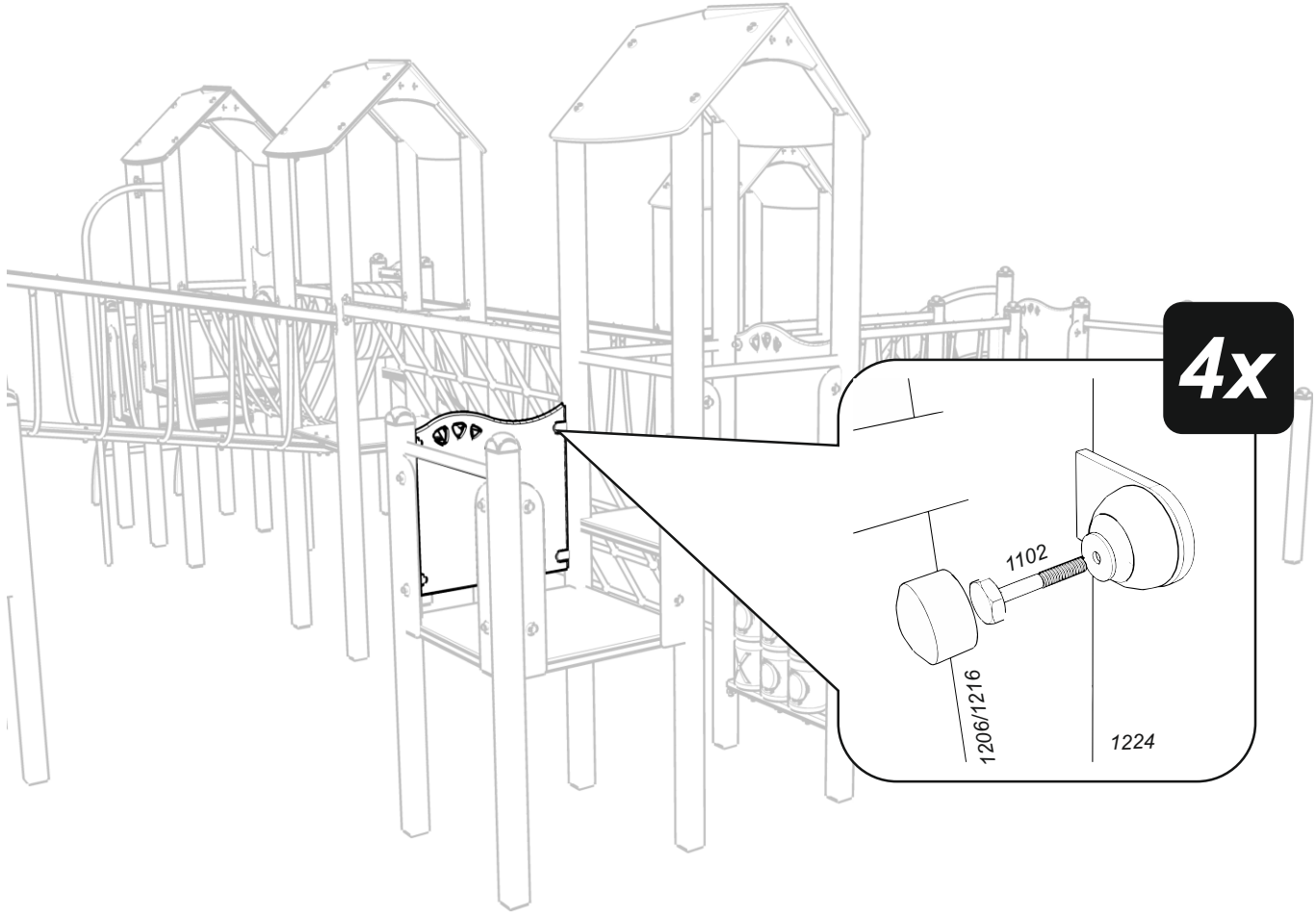
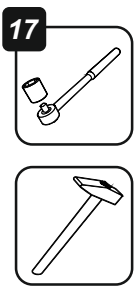
**POZIOM
GRUNTU**
(zgodnie z PN-EN 1177)

ground level

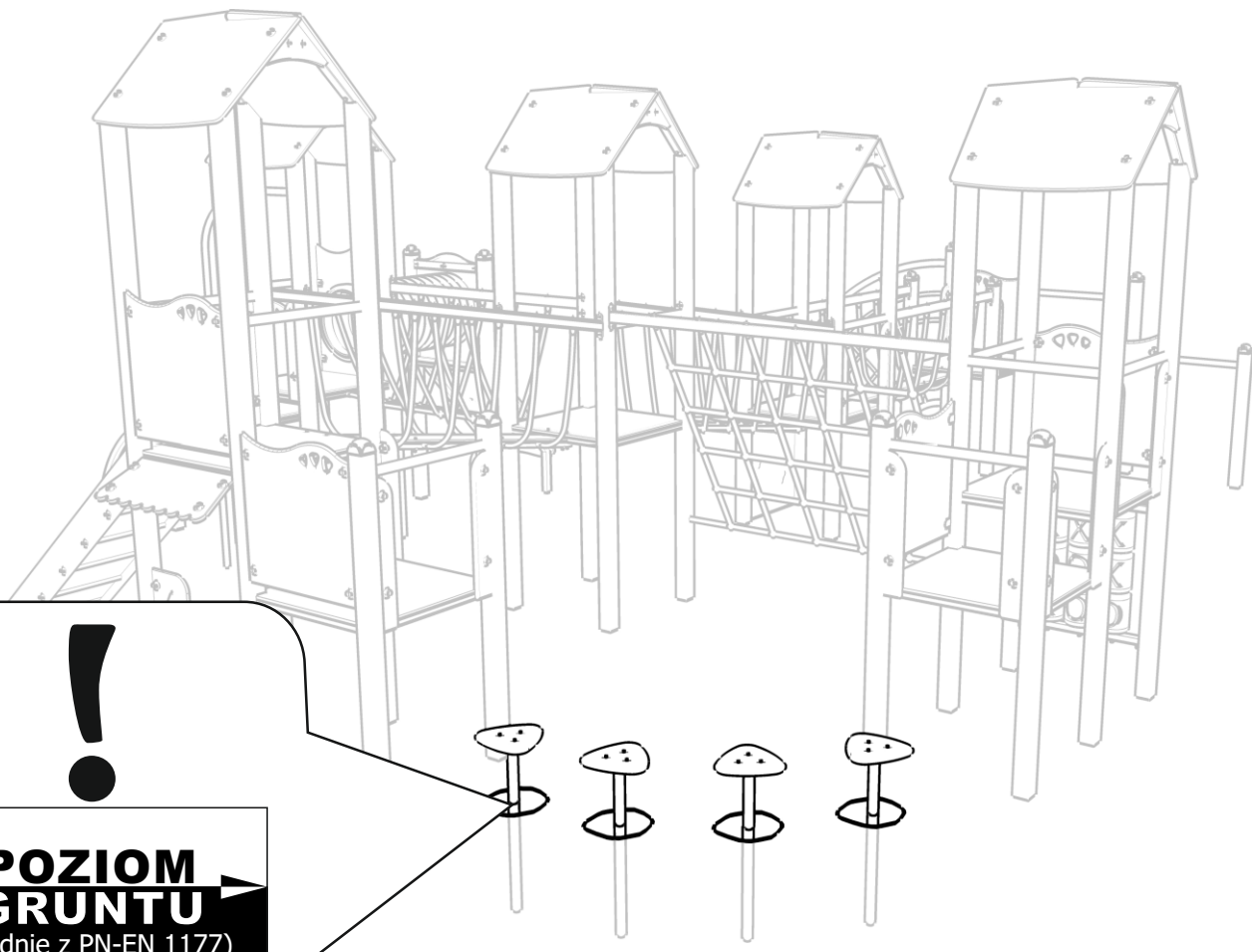
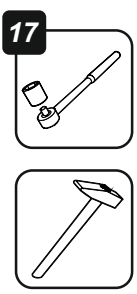
25



26

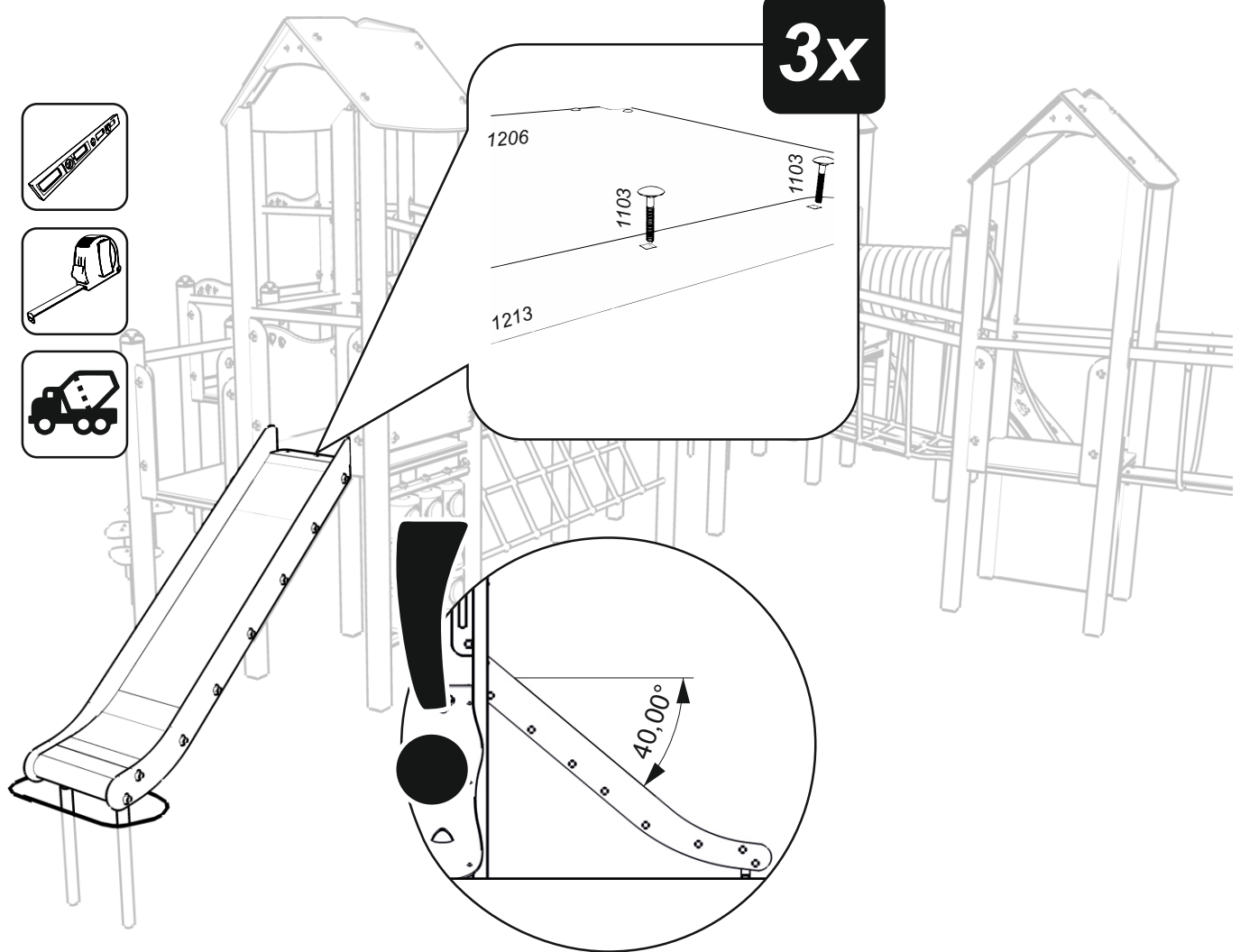
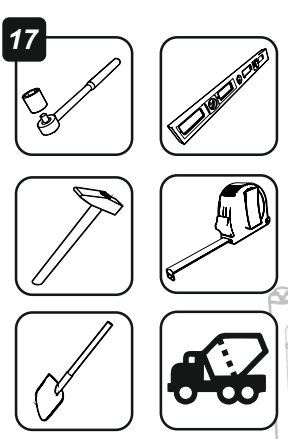


27

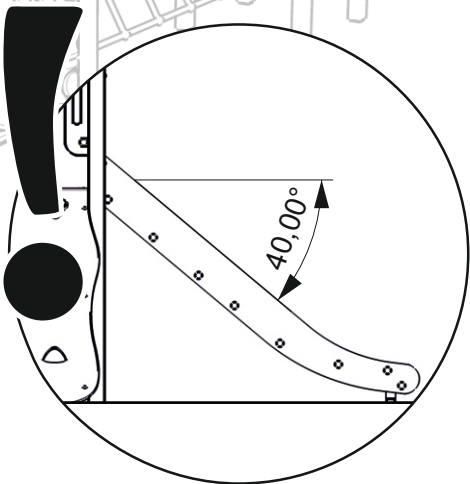
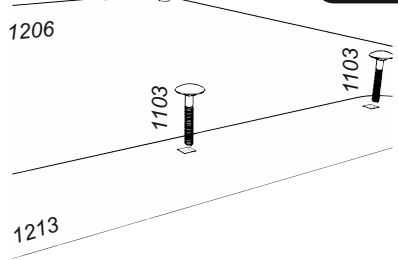


!
**POZIOM
GRUNTU**
(zgodnie z PN-EN 1177)
ground level

28

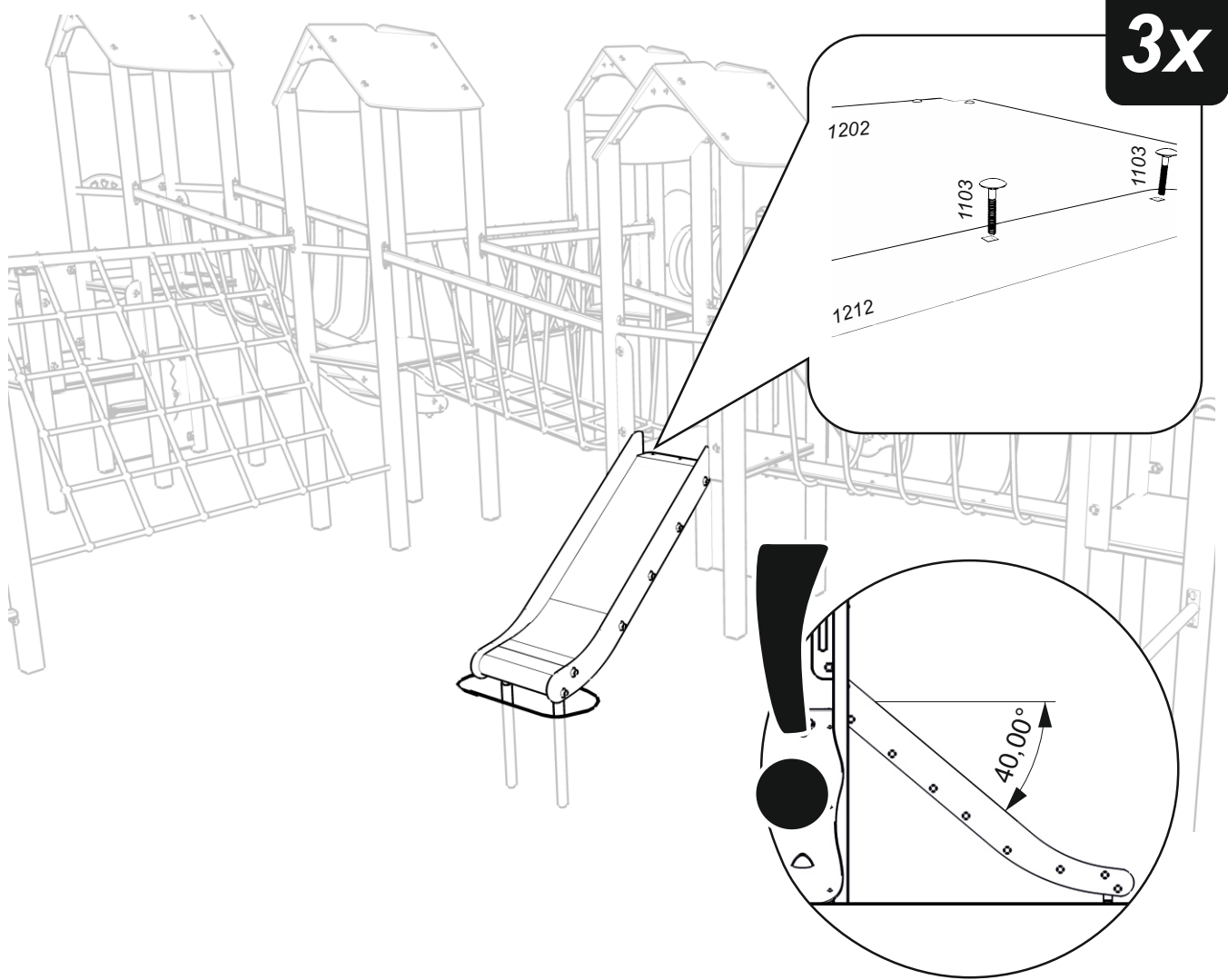
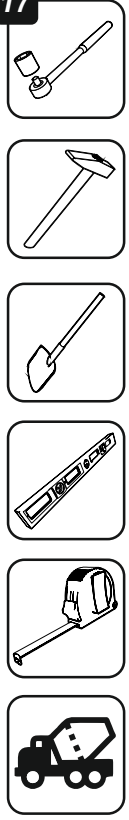


3x



29

17



3x

1202

1103

1103

1212

40.00°