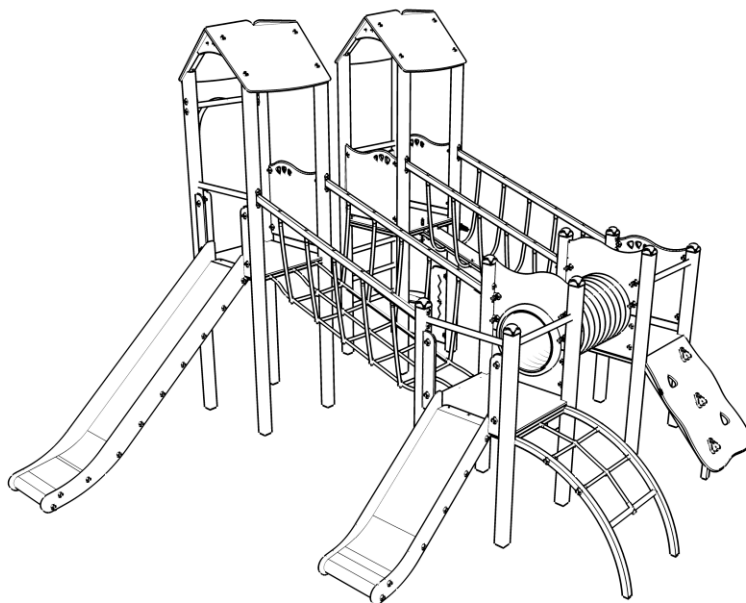
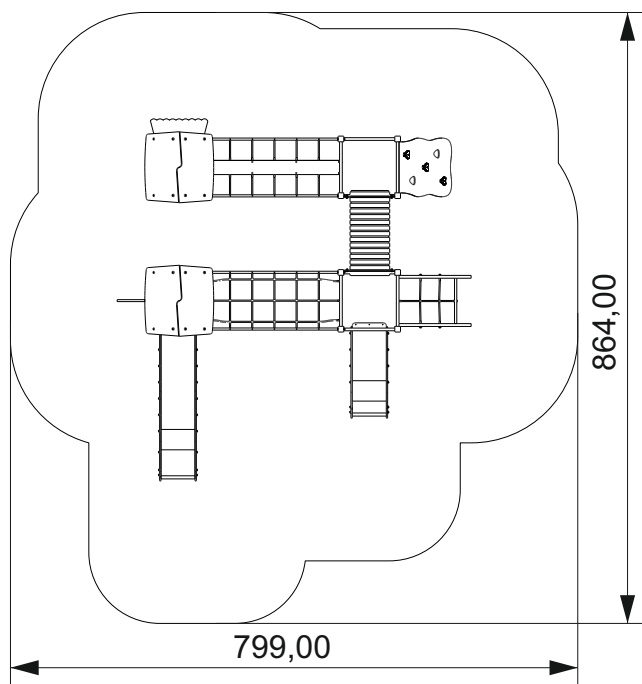


INSTRUKCJA MONTAŻU INSTALLATION INSTRUCTIONS

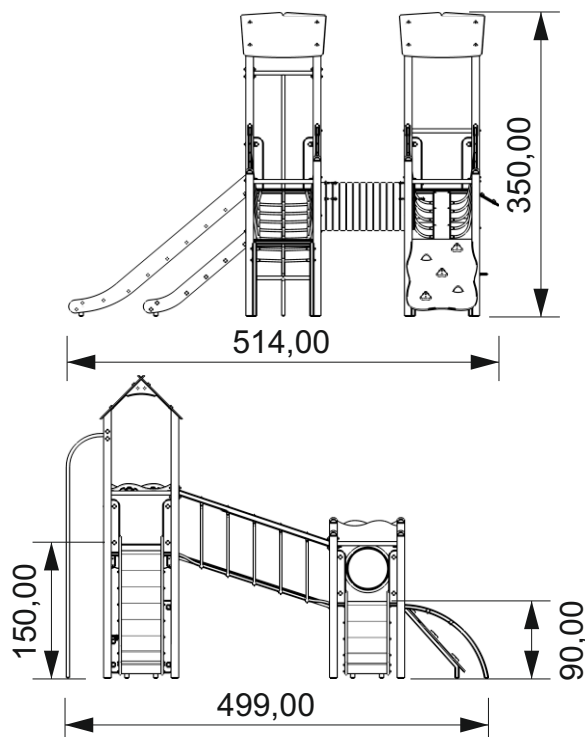
nr kat. 0208
art. N° 0208



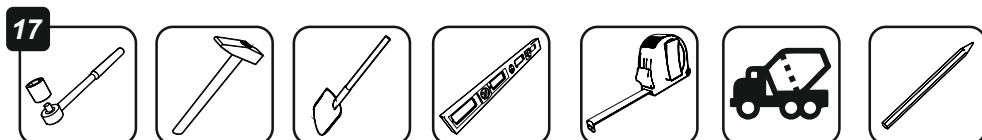
STREFA BEZPIECZEŃSTWA safety zone



WYMIARY URZĄDZENIA dimensions

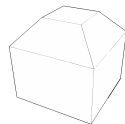
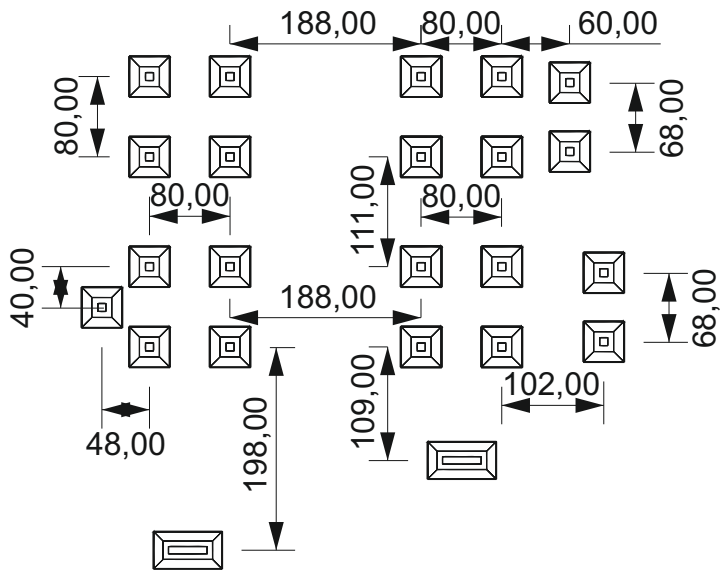


NARZĘDZIA tools



FUNDAMENTY

basement

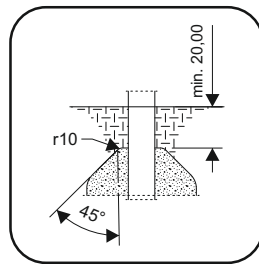


23x

0,06 m³



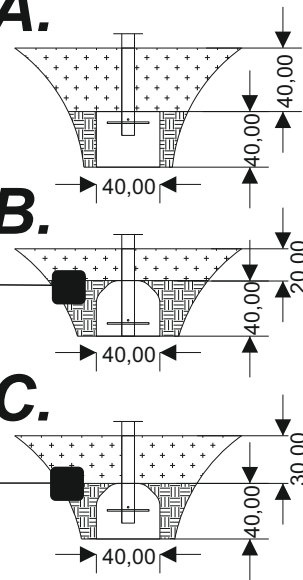
48h



A.

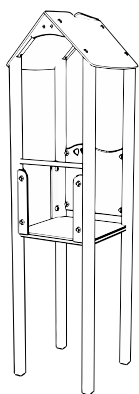
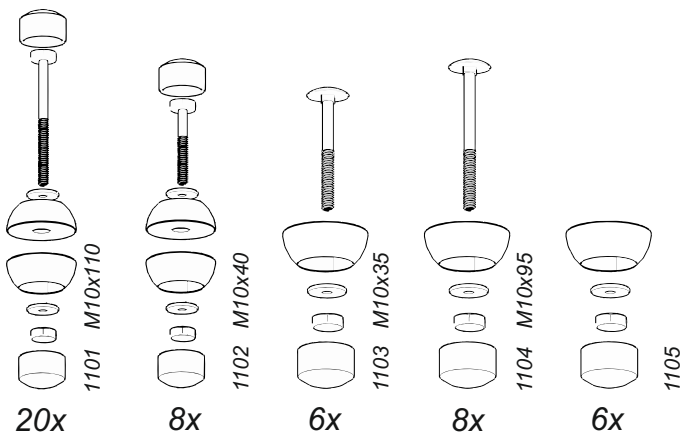
B.

C.



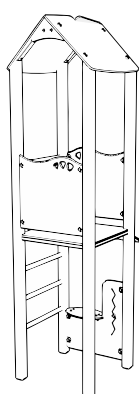
ELEMENTY SKŁADOWE

components



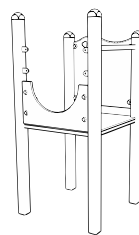
1x

1201



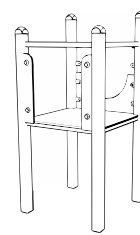
1x

1202



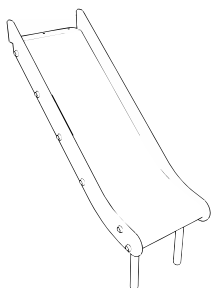
1x

1203



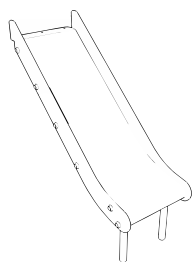
1x

1204



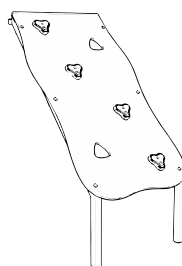
1x

1205



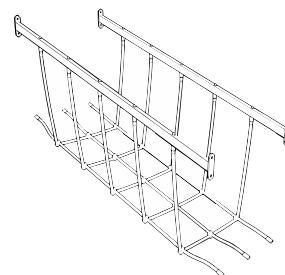
1x

1206



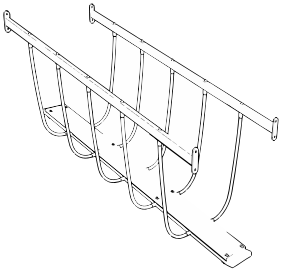
1x

1207



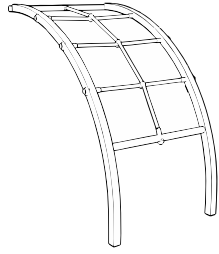
1x

1208



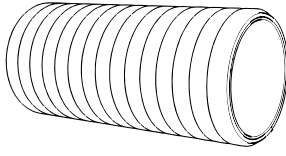
1x

1209



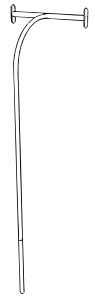
1x

1210



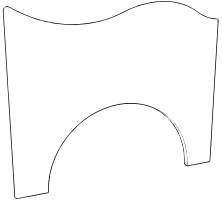
1x

1211



1x

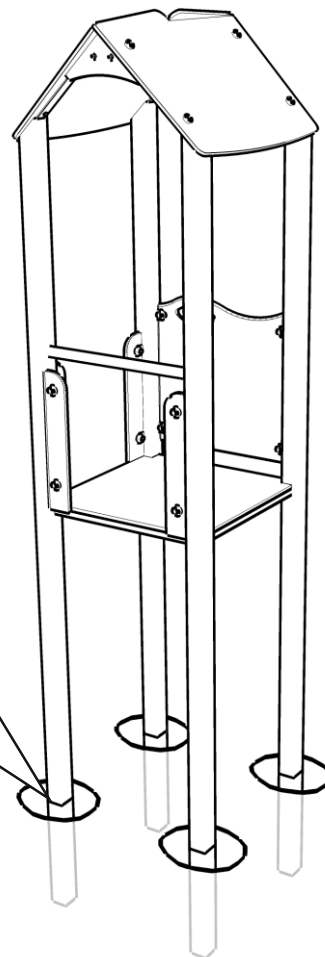
1212



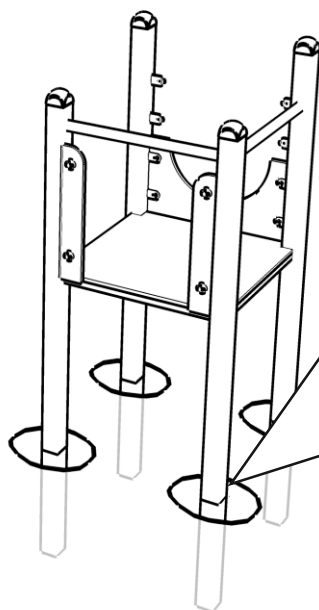
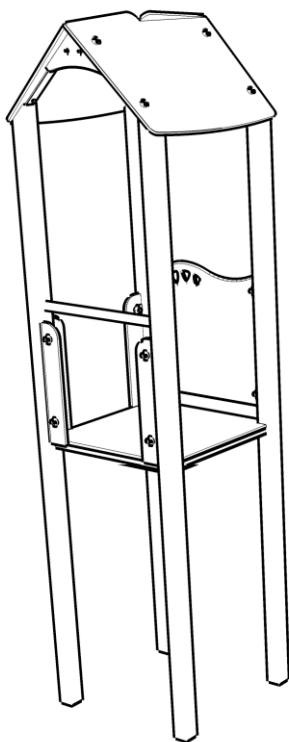
2x

1213

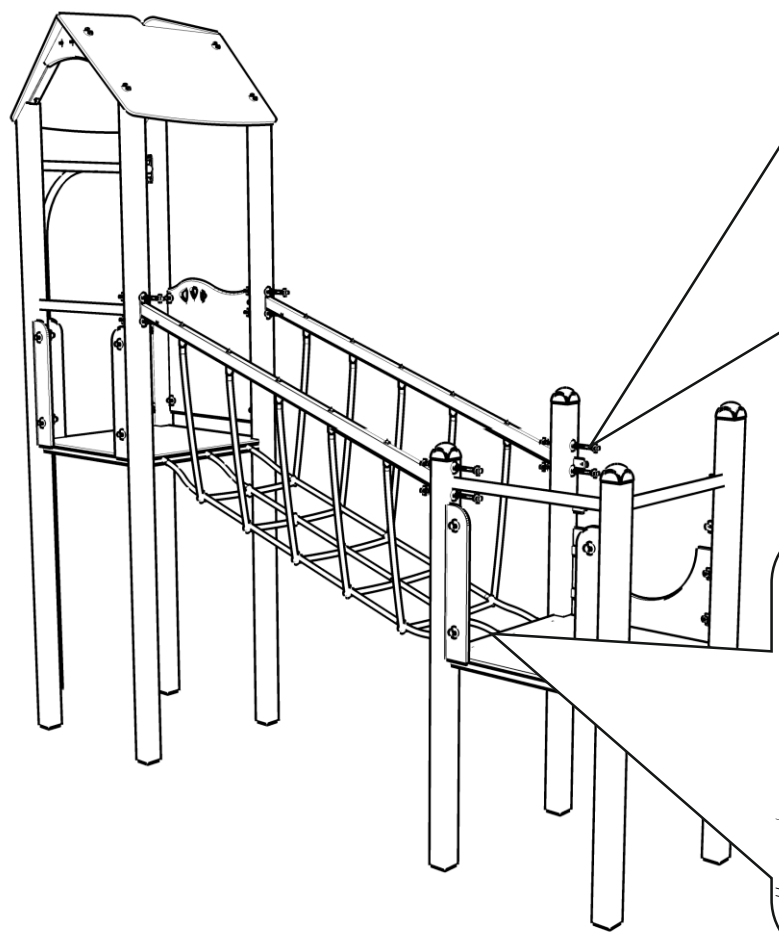
1



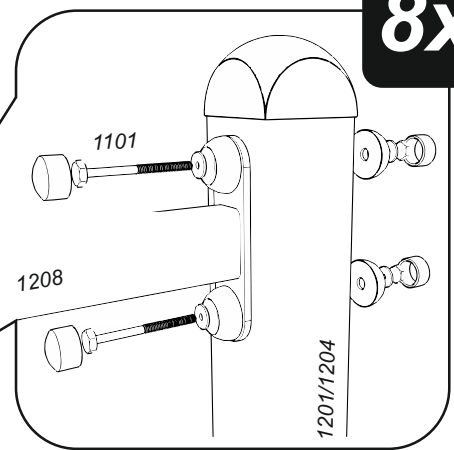
2



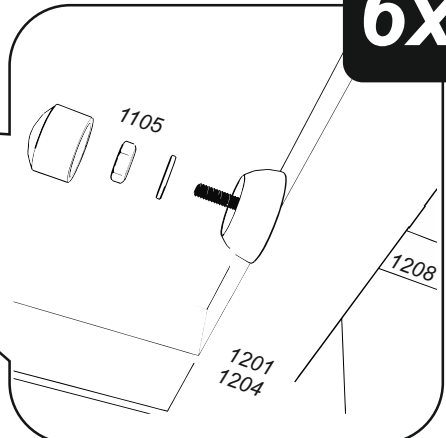
3



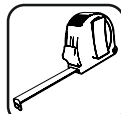
8x



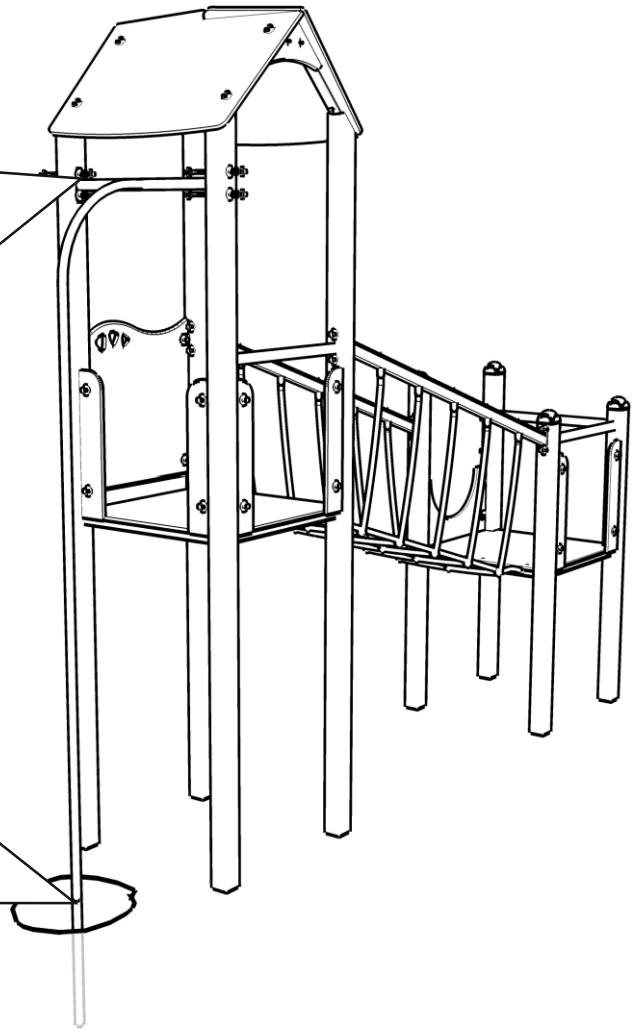
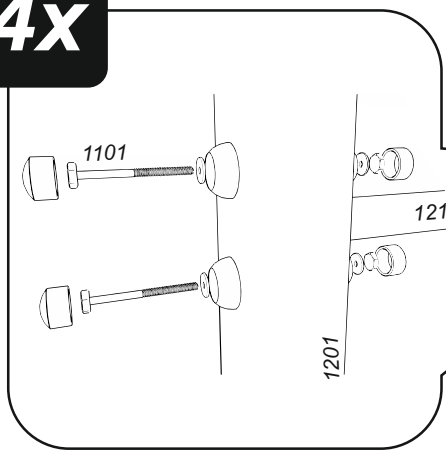
6x



4



4x



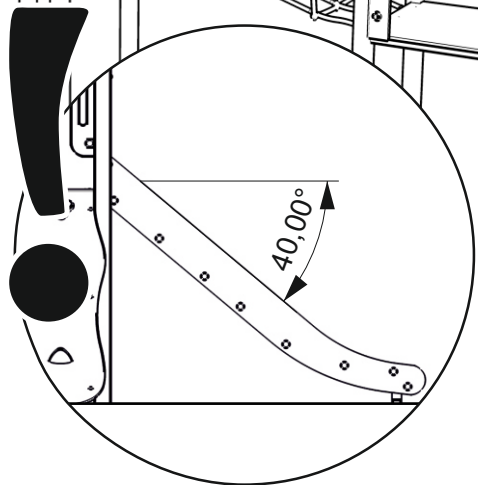
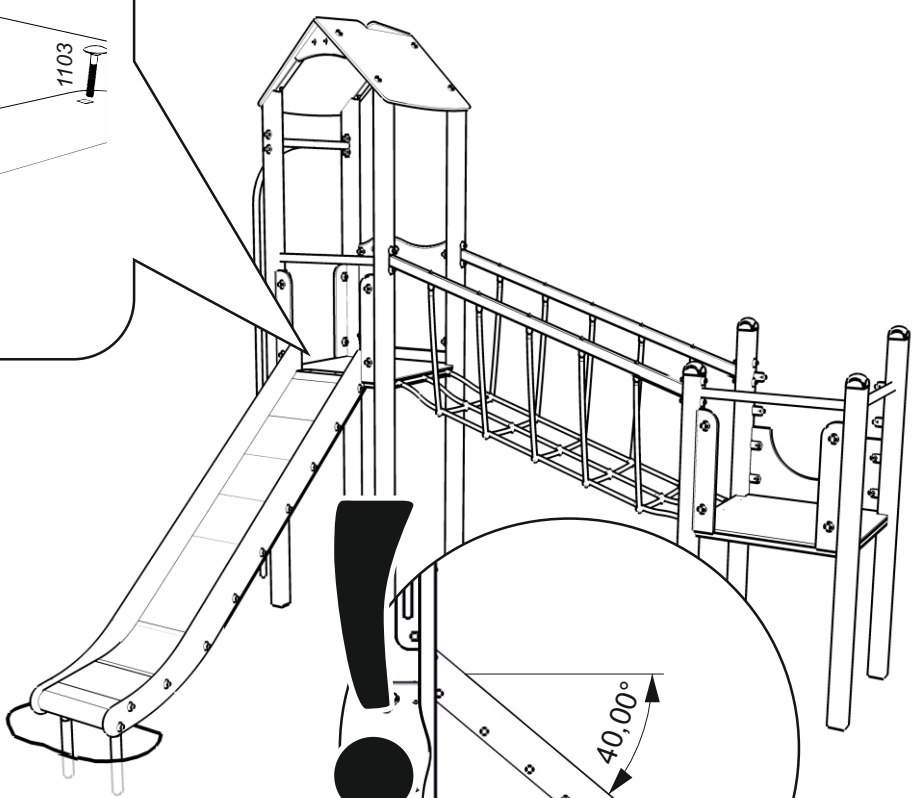
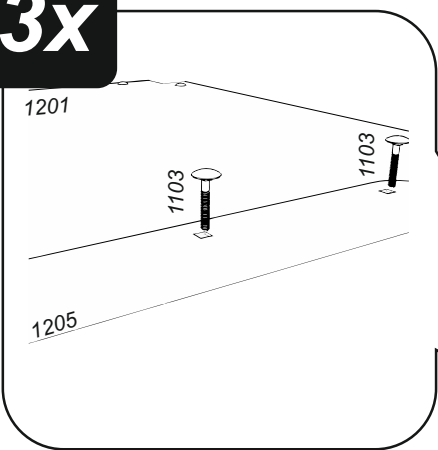
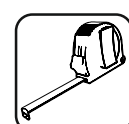
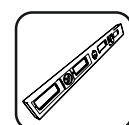
!

**POZIOM
GRUNTU**
(zgodnie z PN-EN 1177)

ground level

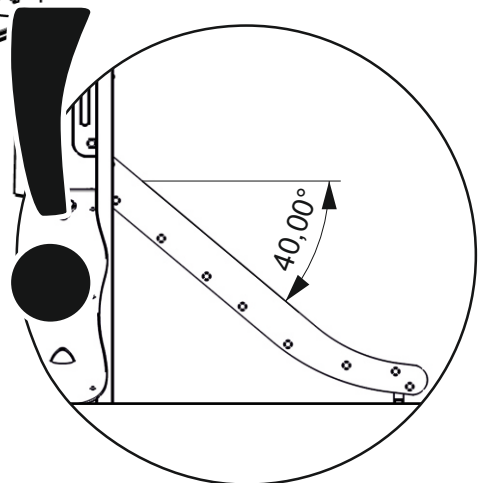
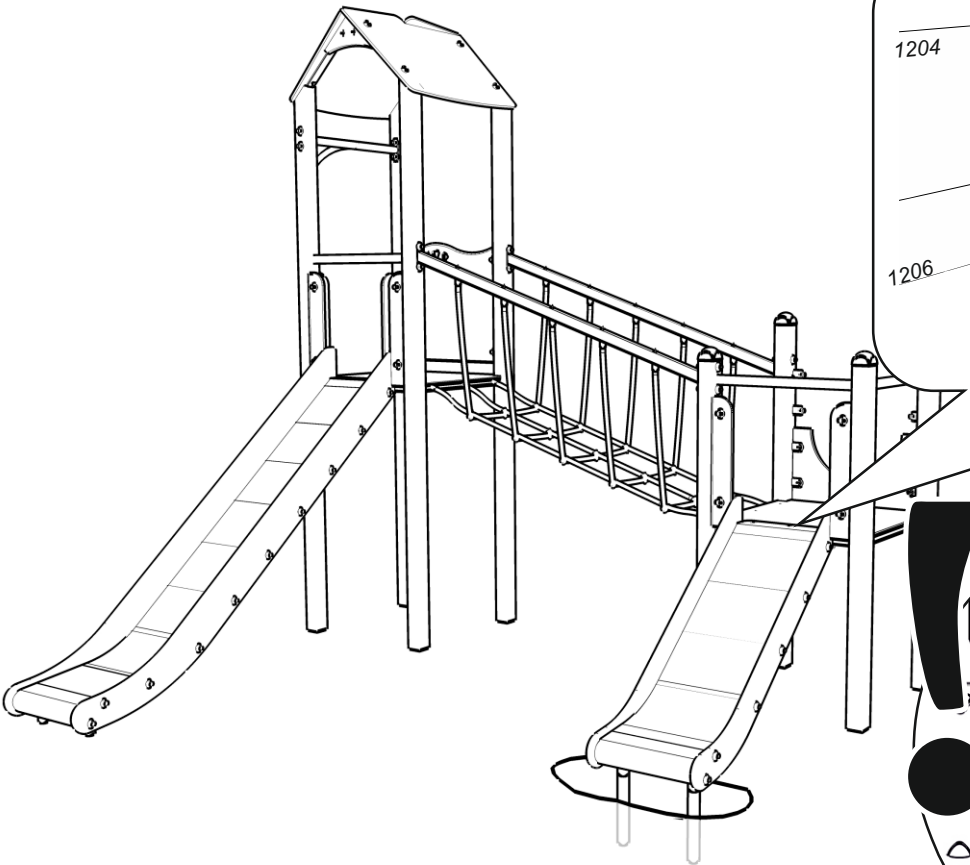
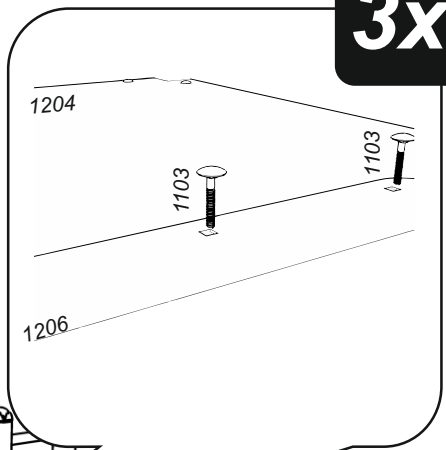
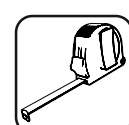
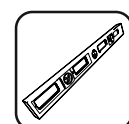
5

3x



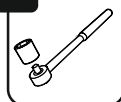
6

3x

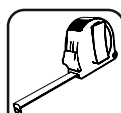


7

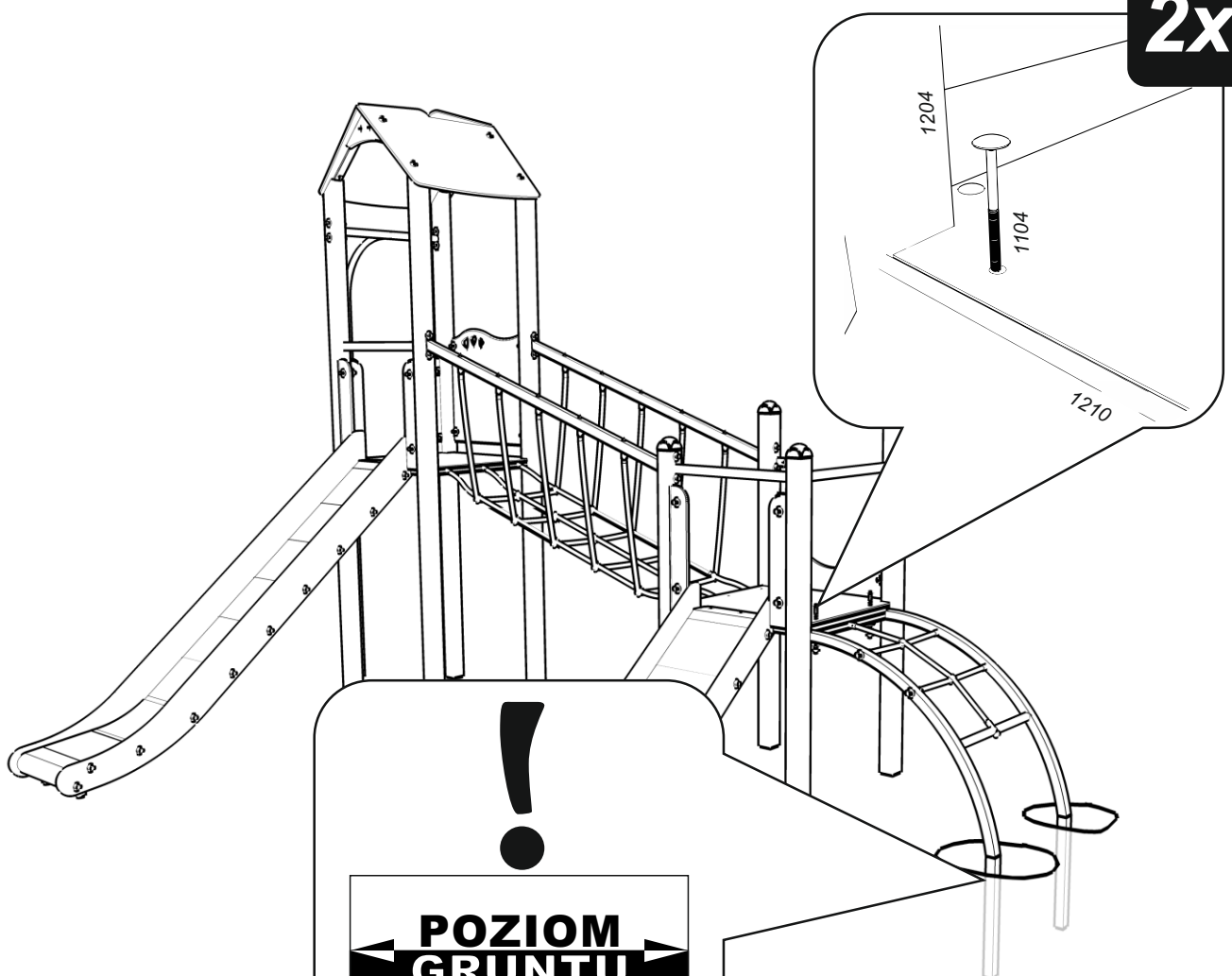
17



8



2x



!

**POZIOM
GRUNTU**
(zgodnie z PN-EN 1177)

ground level

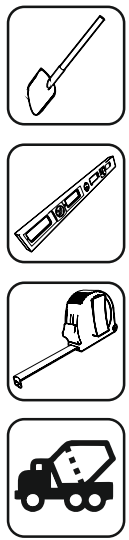


!

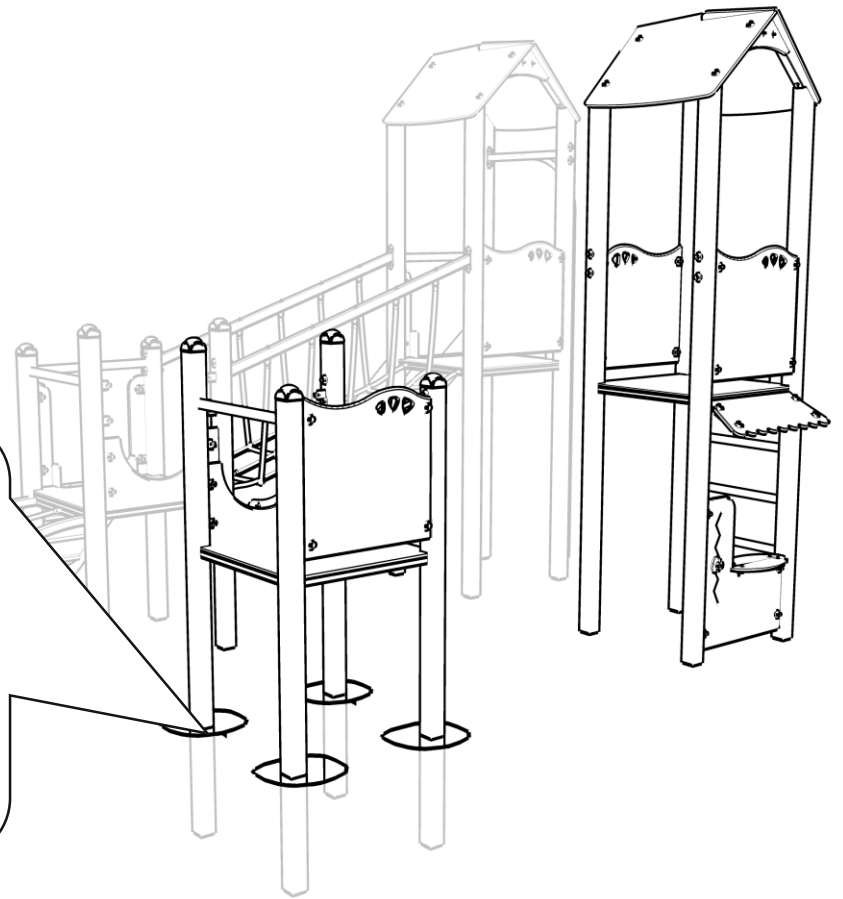
**POZIOM
GRUNTU**
(zgodnie z PN-EN 1177)

ground level

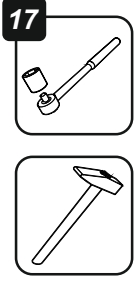
9



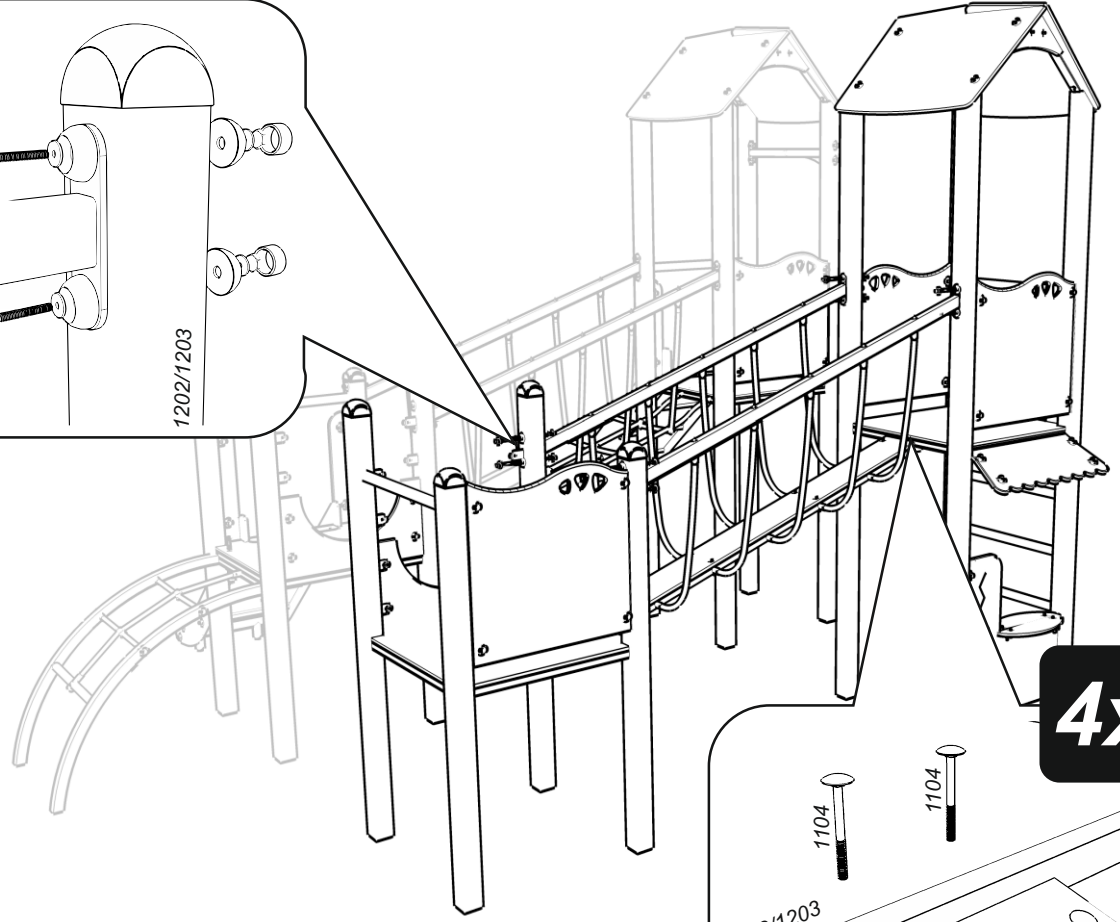
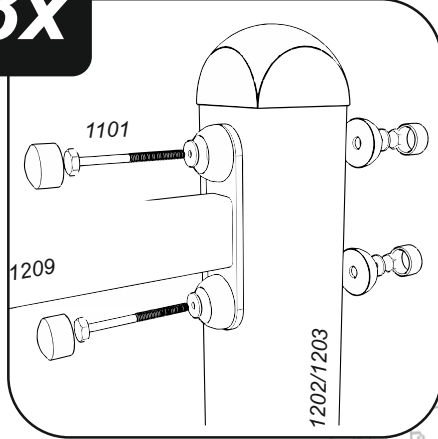
!
**POZIOM
GRUNTU**
(zgodnie z PN-EN 1177)
ground level



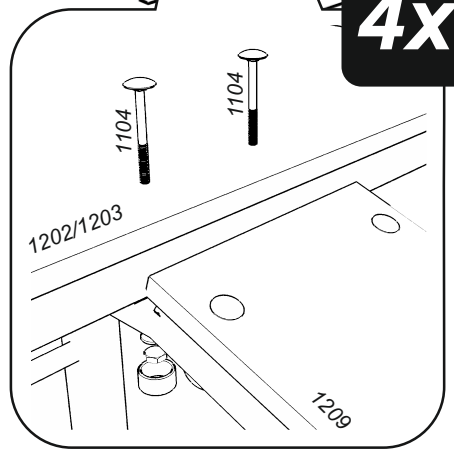
10



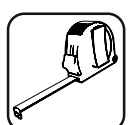
8x



4x



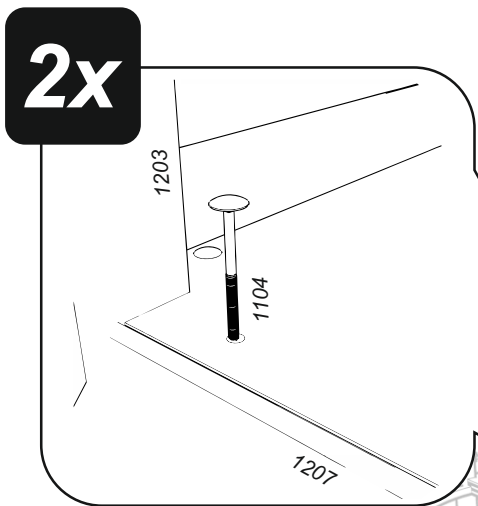
11



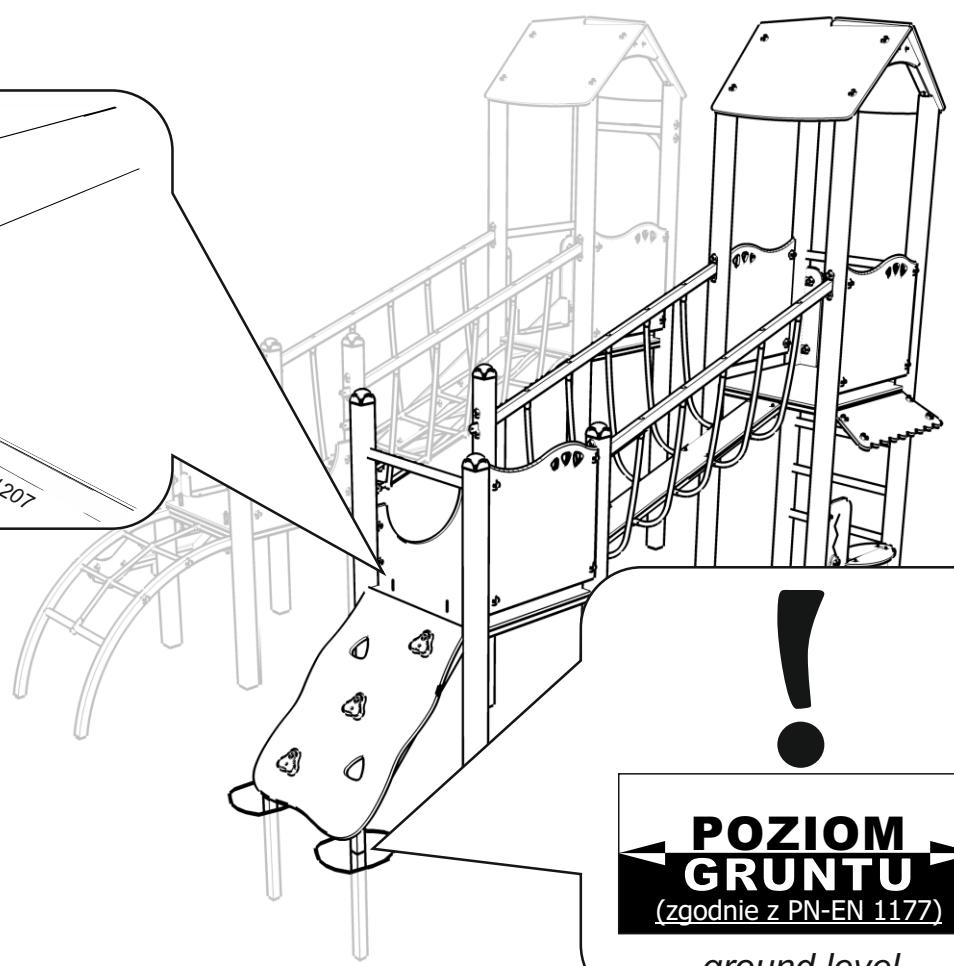
17



12



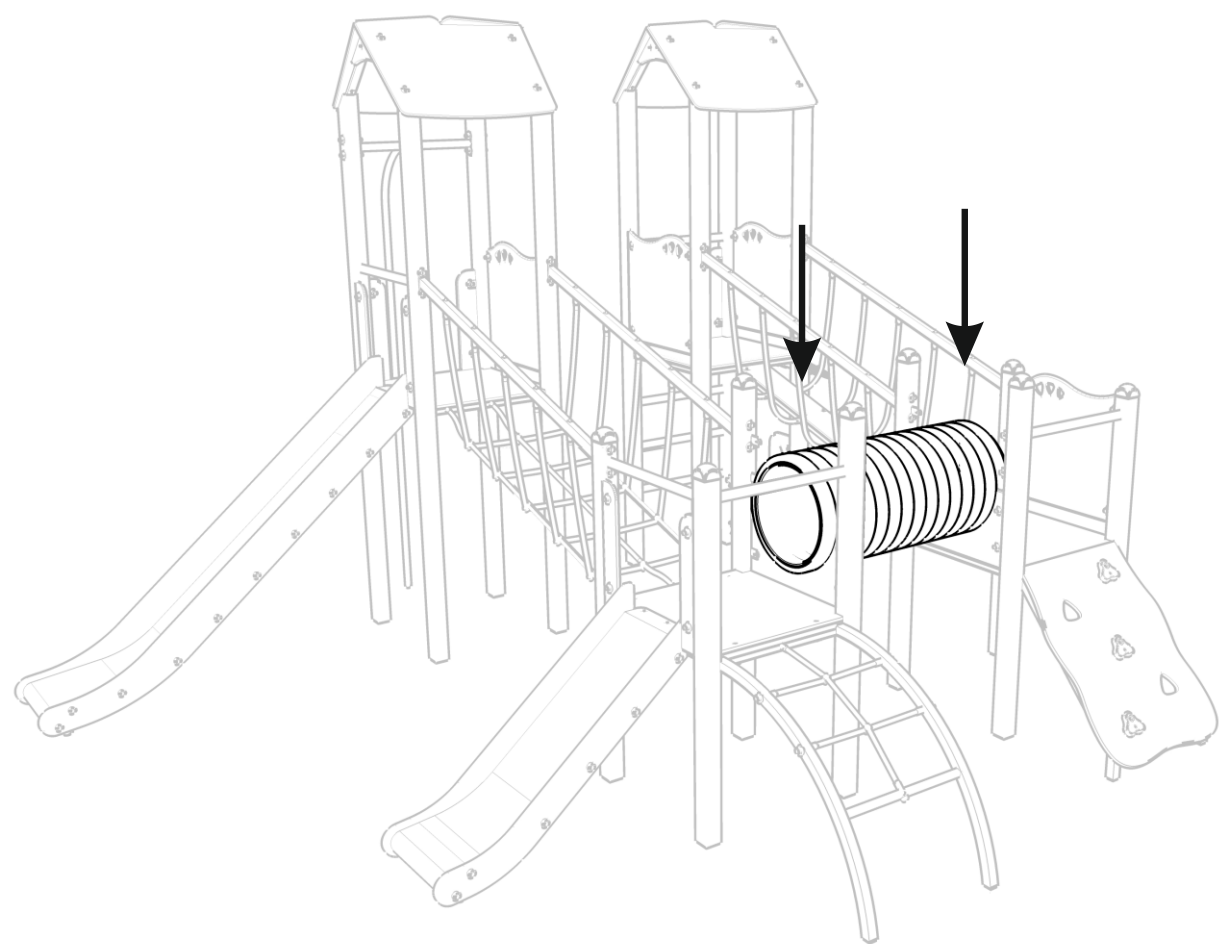
2x



!

**POZIOM
GRUNTU**
(zgodnie z PN-EN 1177)

ground level



13

