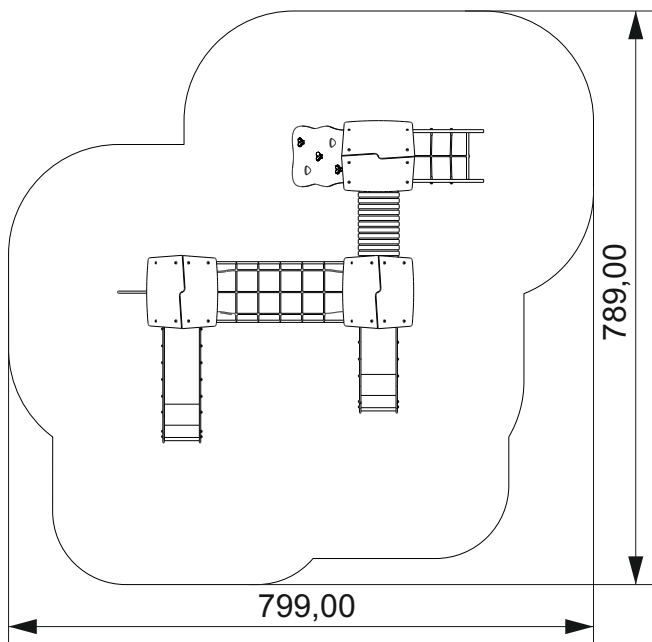


INSTRUKCJA MONTAŻU INSTALLATION INSTRUCTIONS

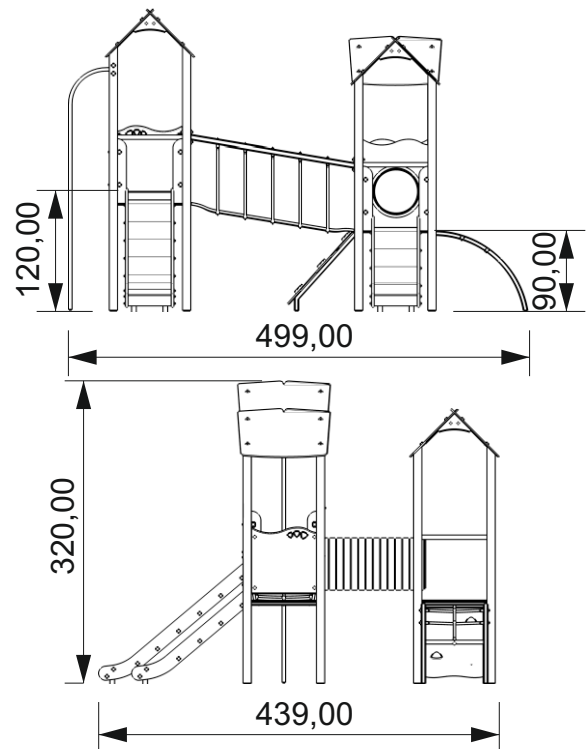
nr kat. 0207
art. N° 0207



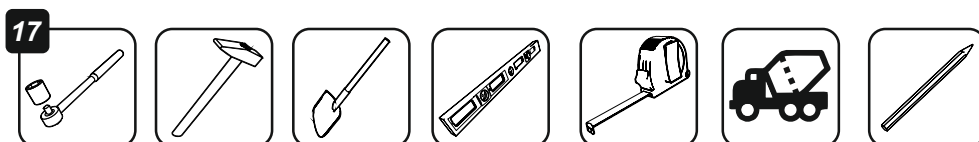
STREFA BEZPIECZEŃSTWA safety zone



WYMIARY URZĄDZENIA dimensions

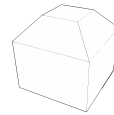
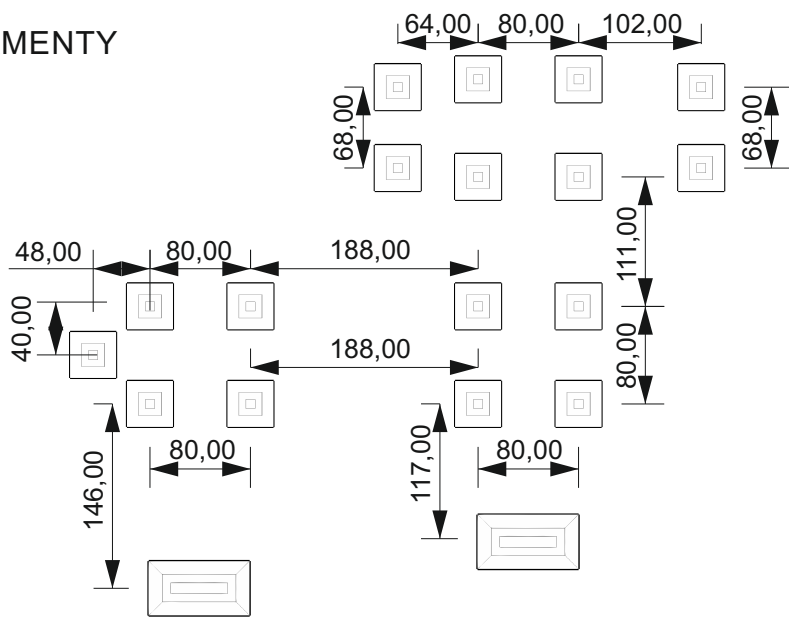


NARZĘDZIA tools



FUNDAMENTY

basement

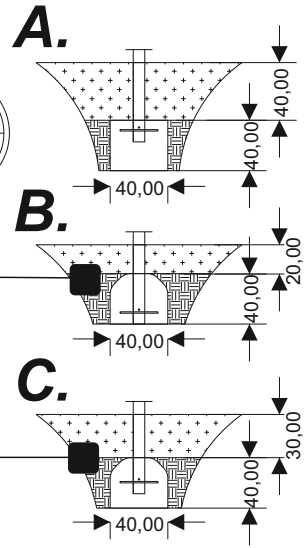


19x

0,06 m³

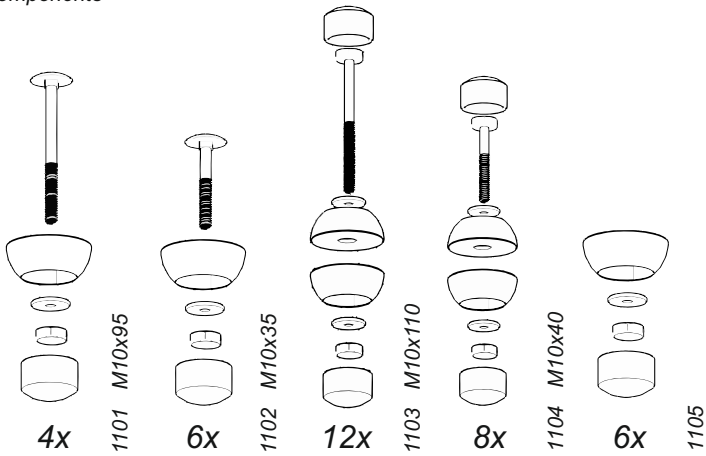


48h



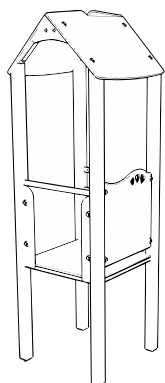
ELEMENTY SKŁADOWE

components



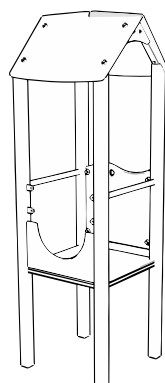
1x

1201



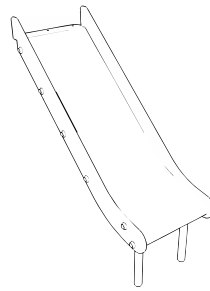
1x

1202



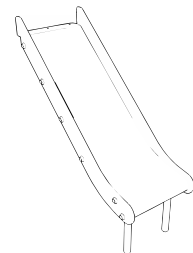
1x

1203



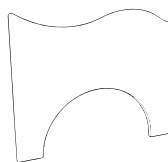
1x

1204



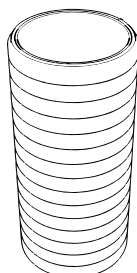
1x

1205



2x

1206



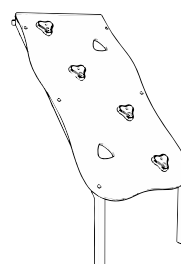
1x

1207



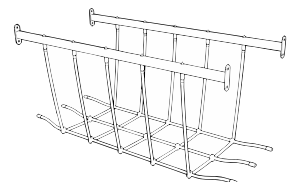
1x

1208



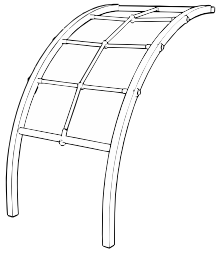
1x

1209



1x

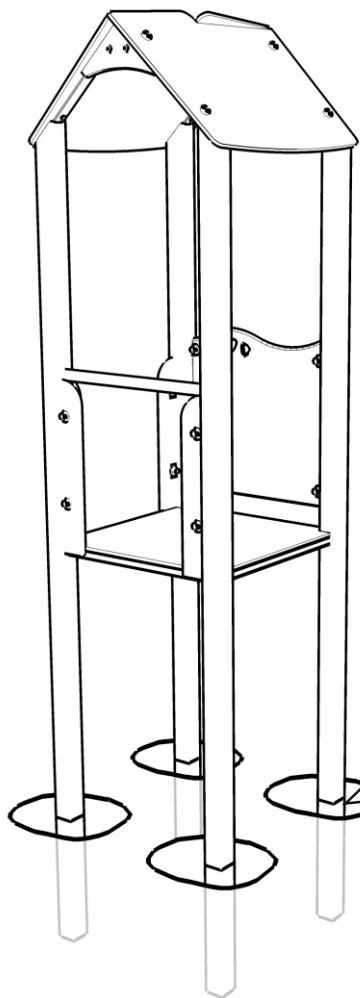
1210



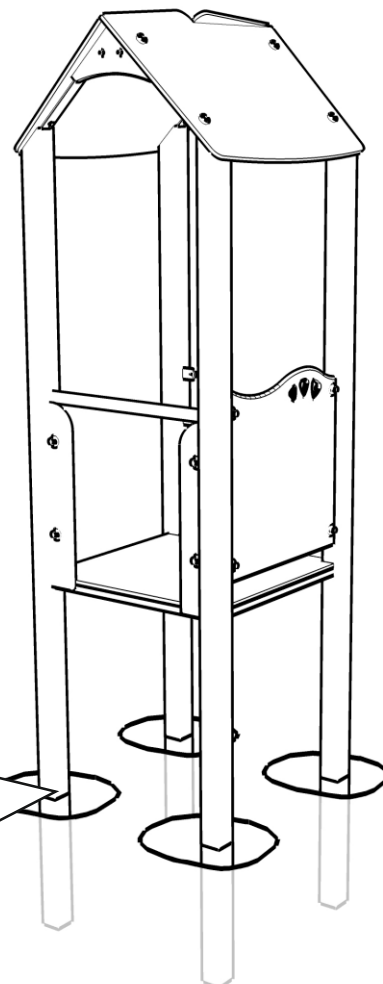
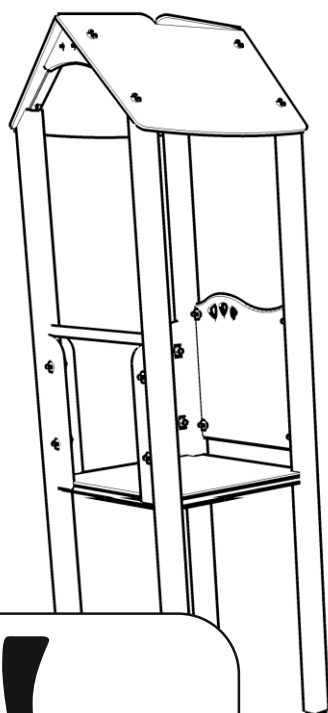
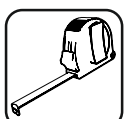
1x

1211

1



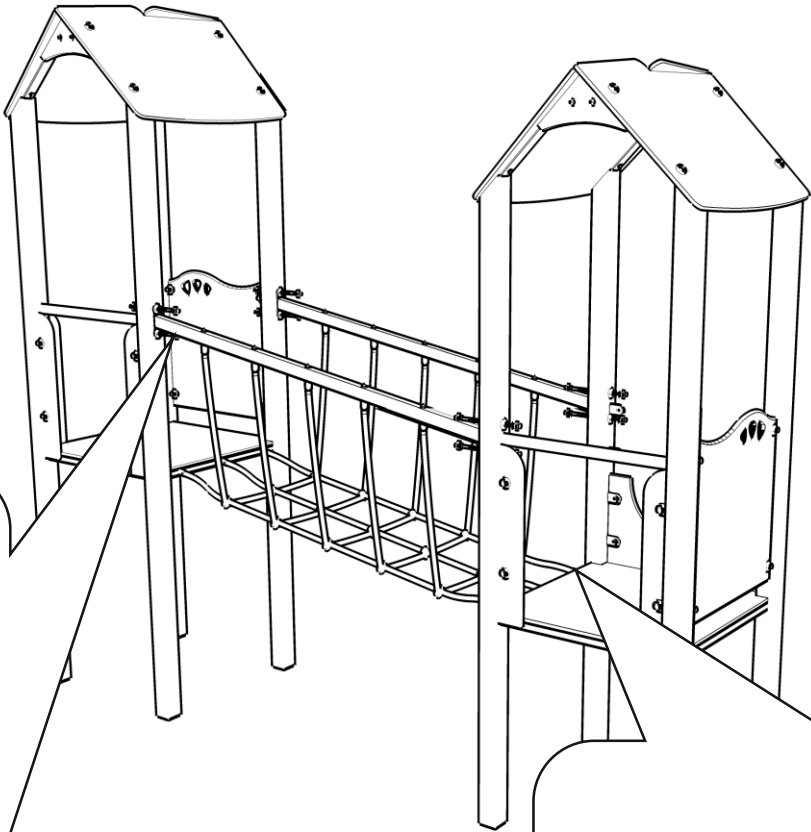
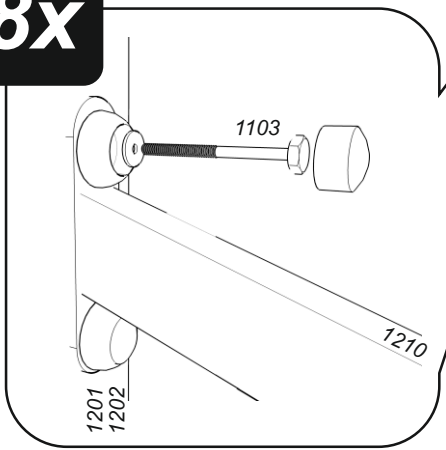
2



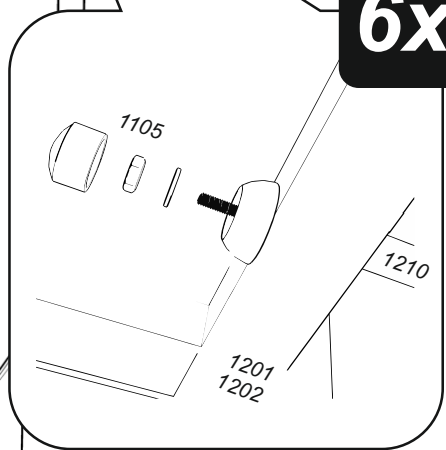
3



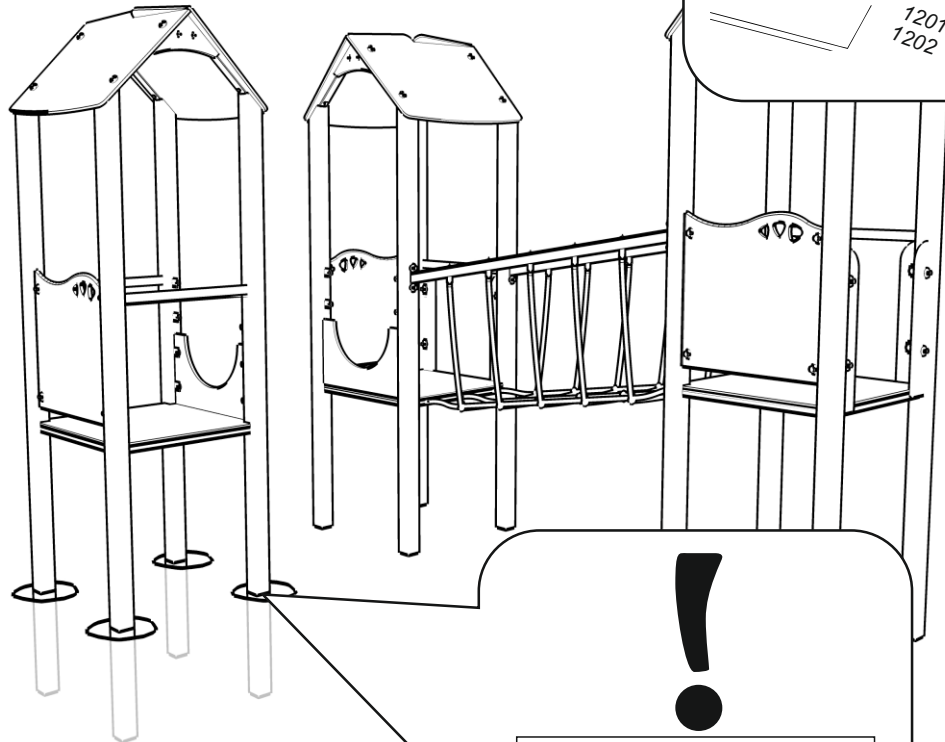
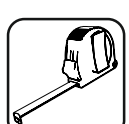
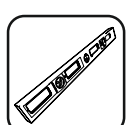
8x



6x



4

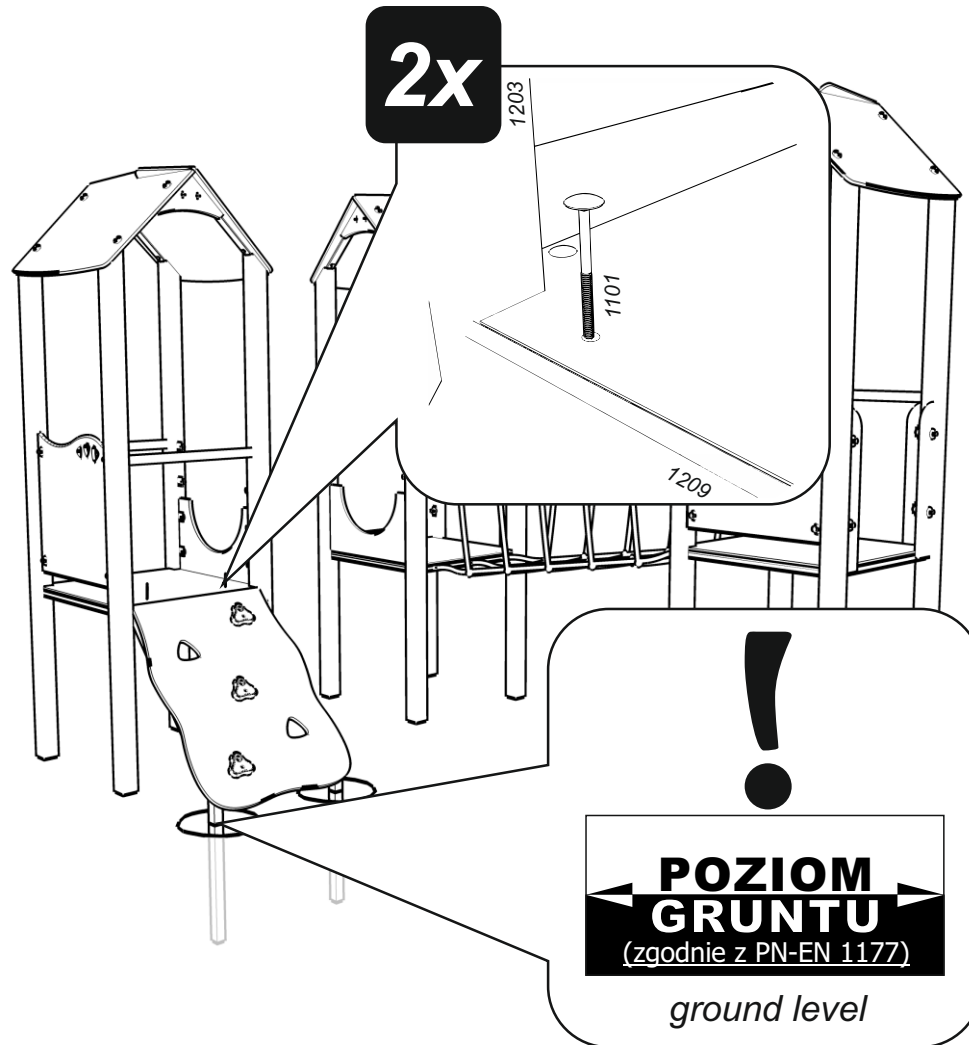


!

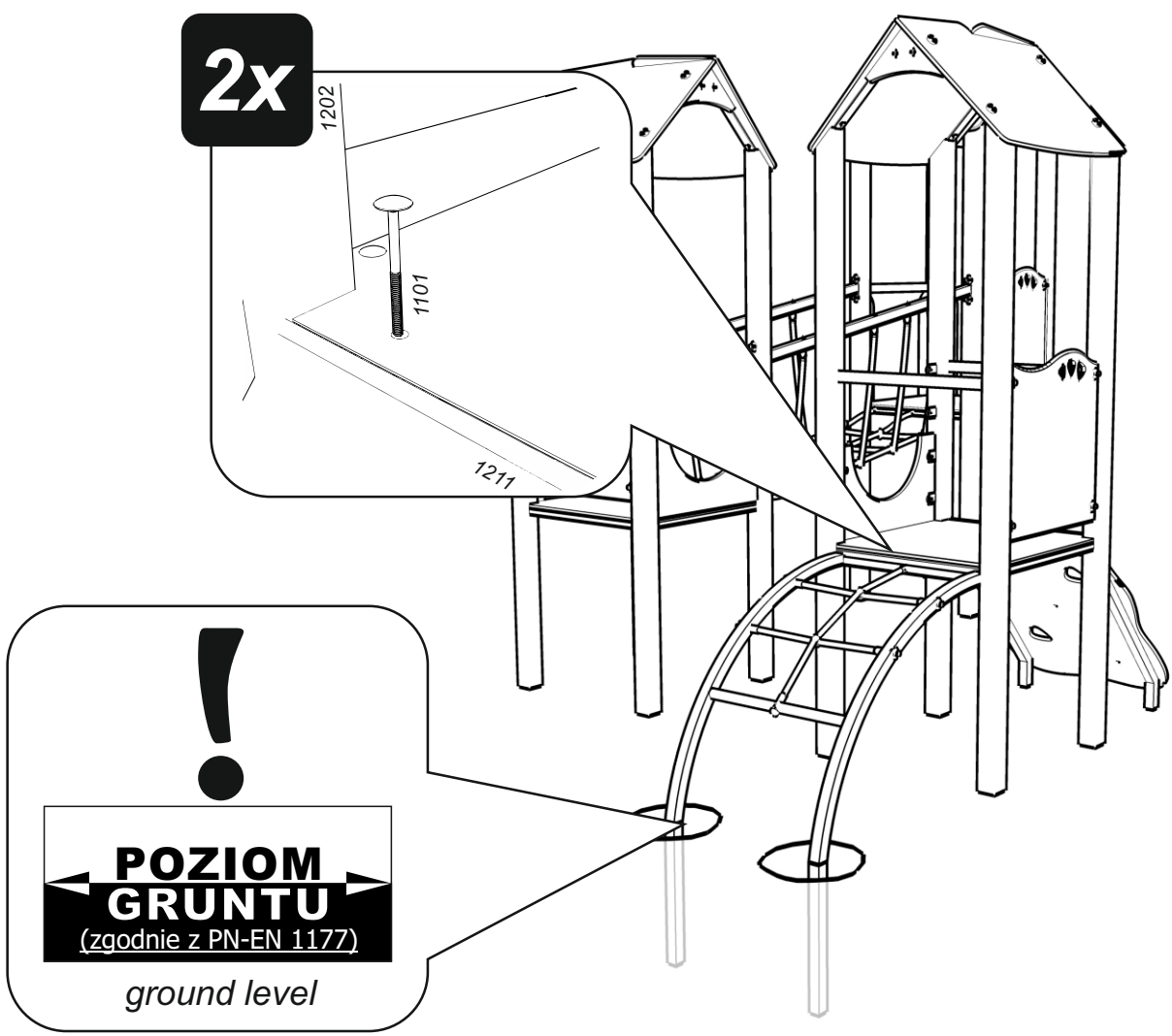
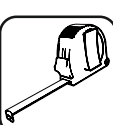
**POZIOM
GRUNTU**
(zgodnie z PN-EN 1177)

ground level

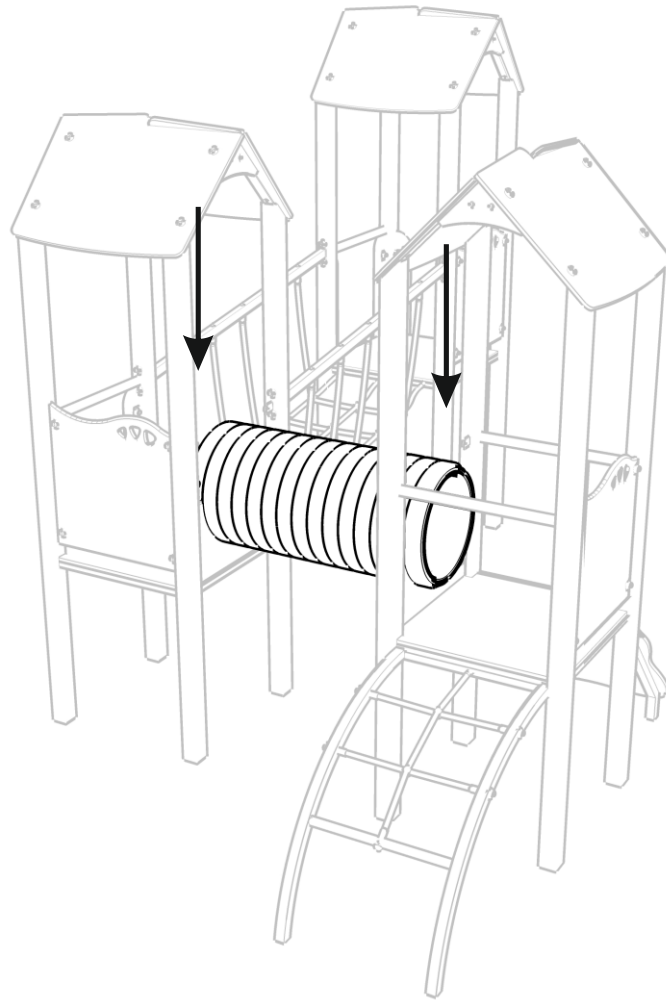
5



6

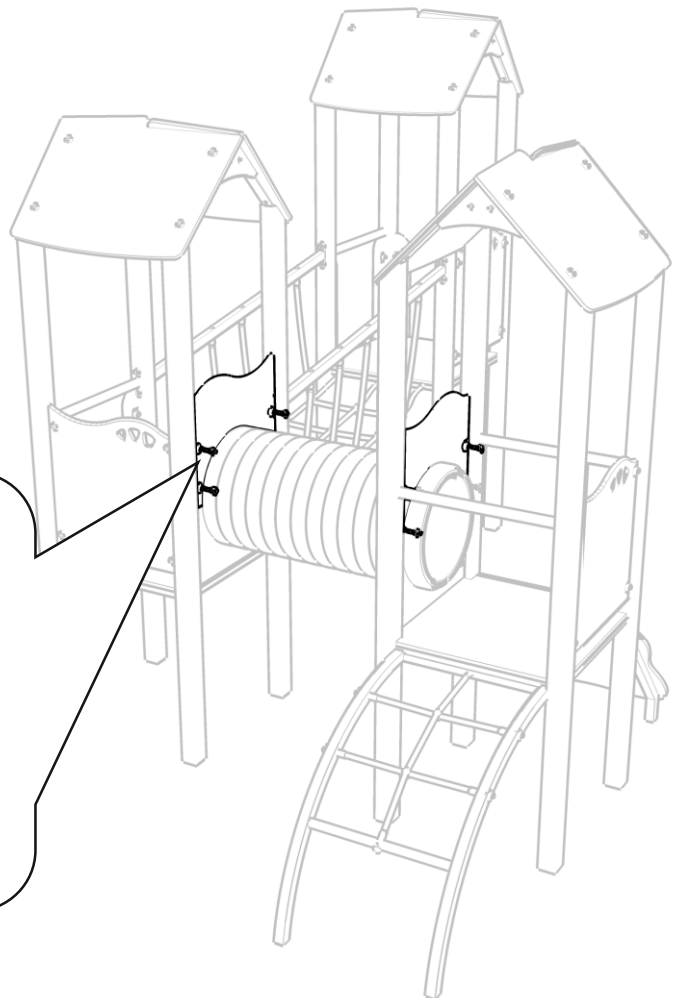


5

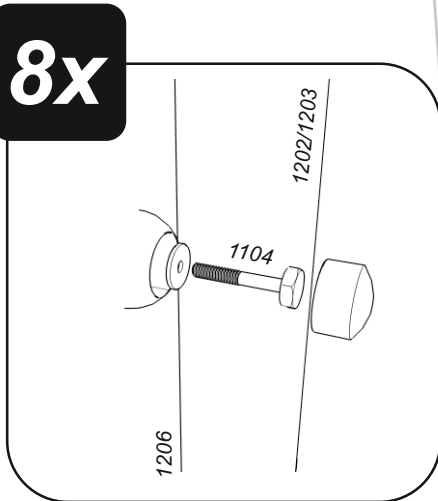


6

17

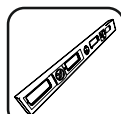


8x

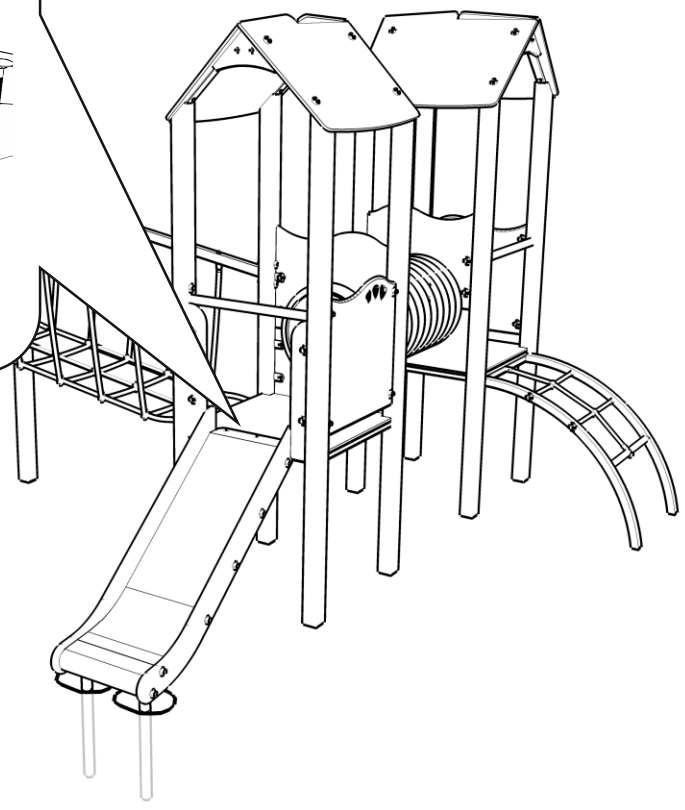
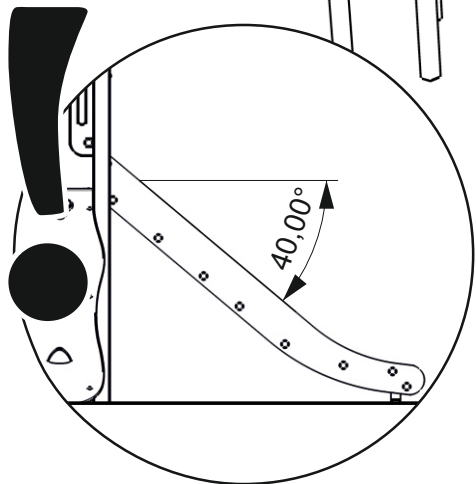
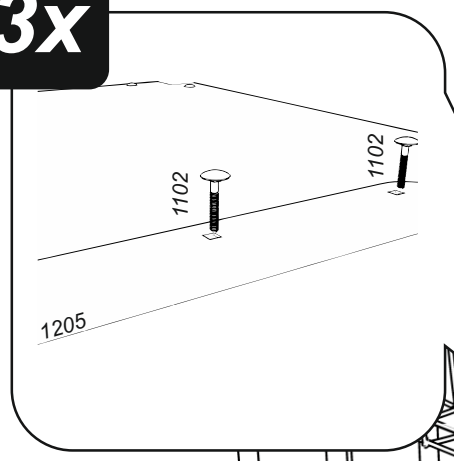


7

17

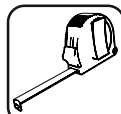
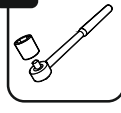


3x

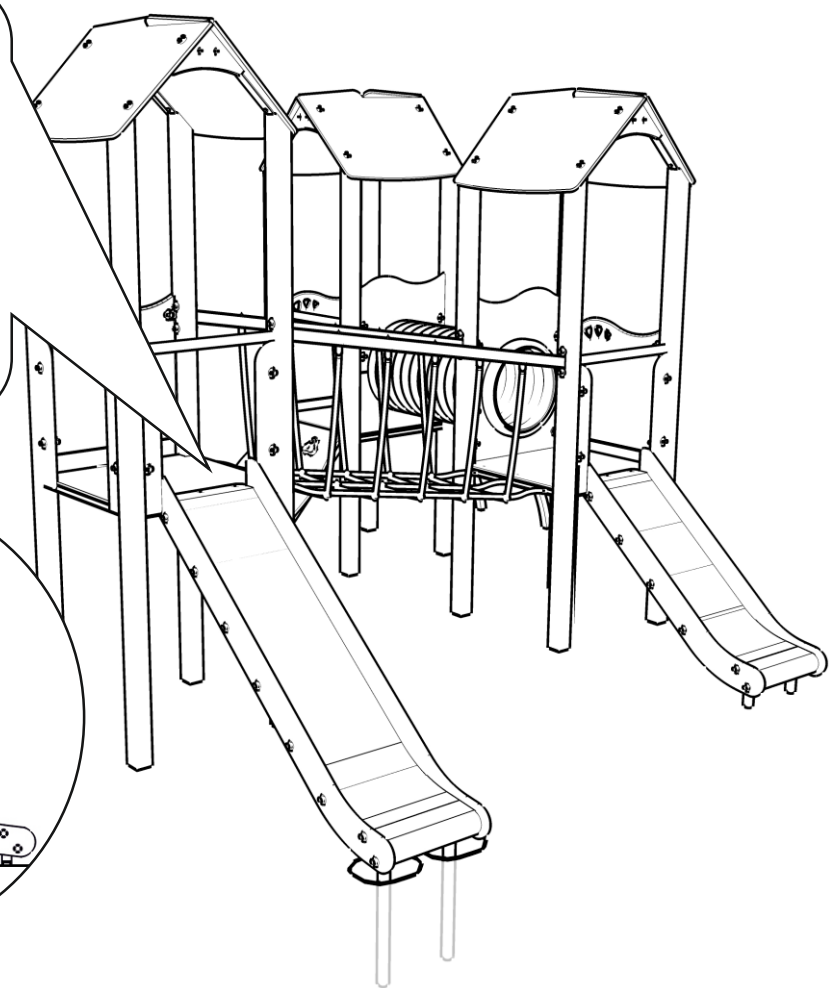
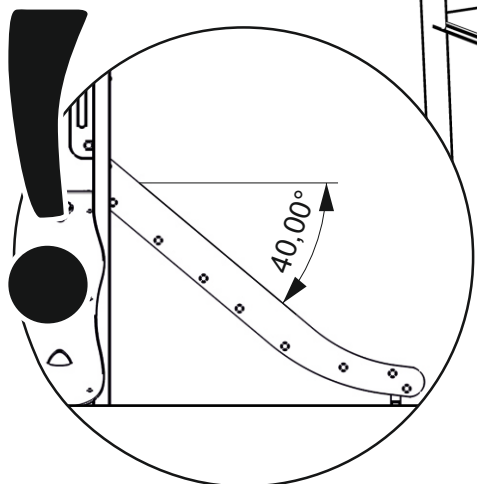
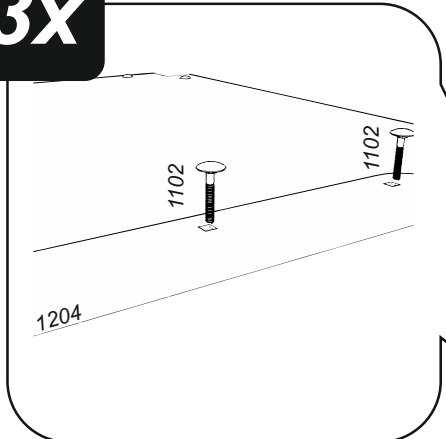


8

17

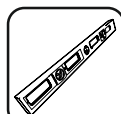


3x

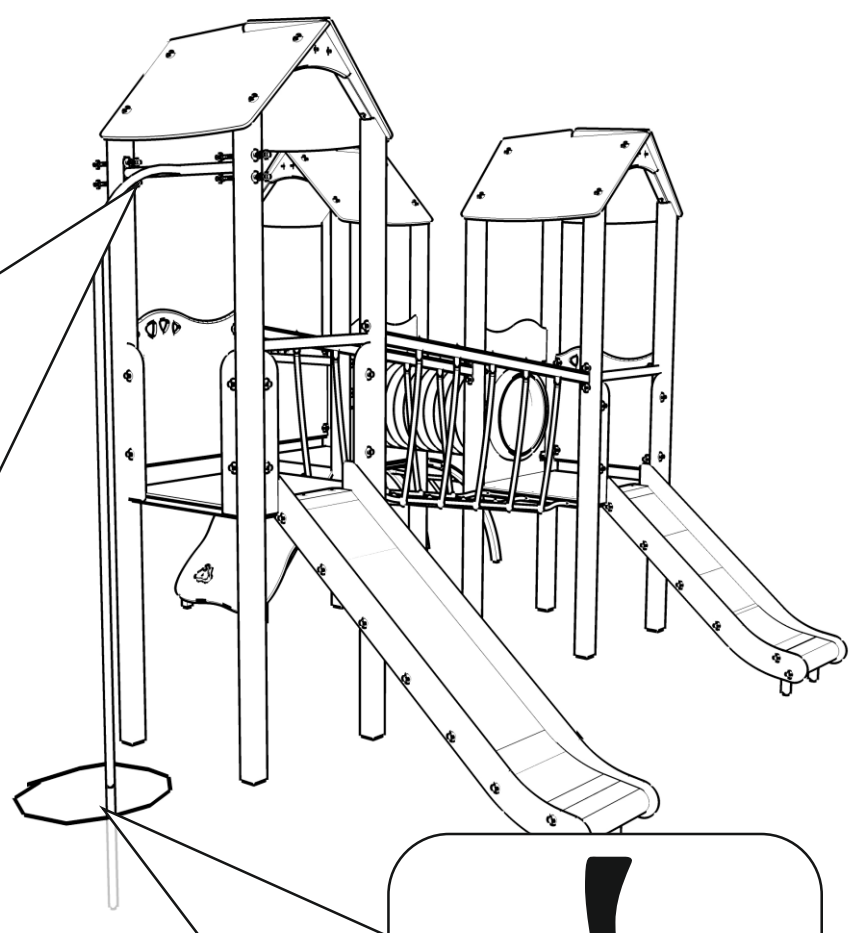
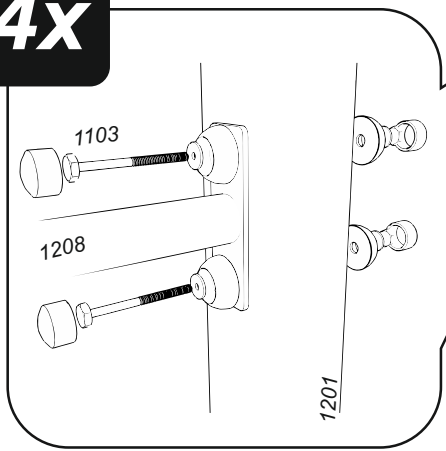


9

17



4x



!

**POZIOM
GRUNTU**
(zgodnie z PN-EN 1177)

ground level