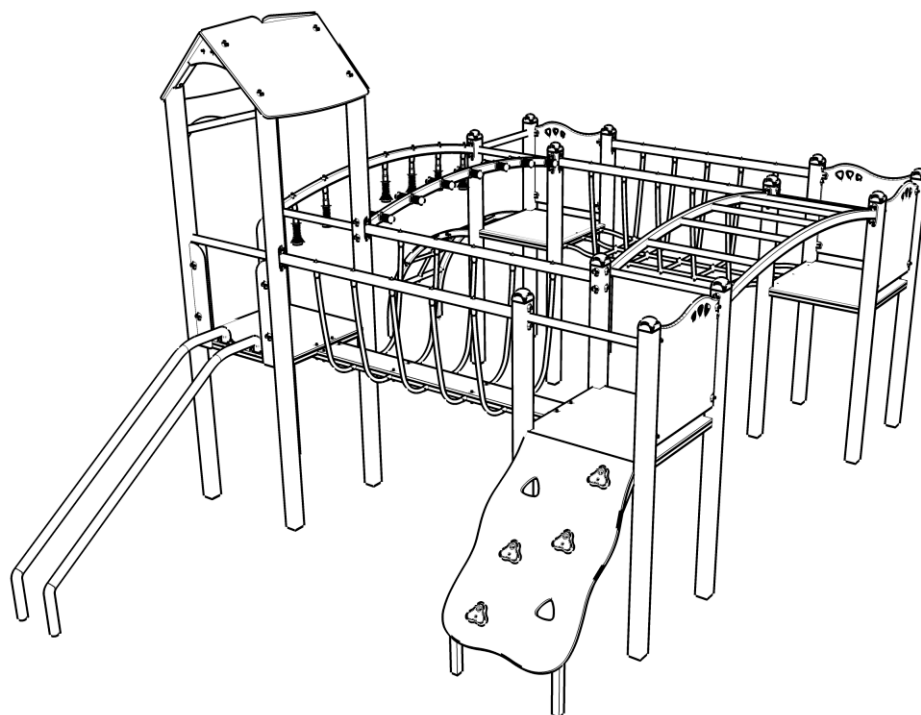
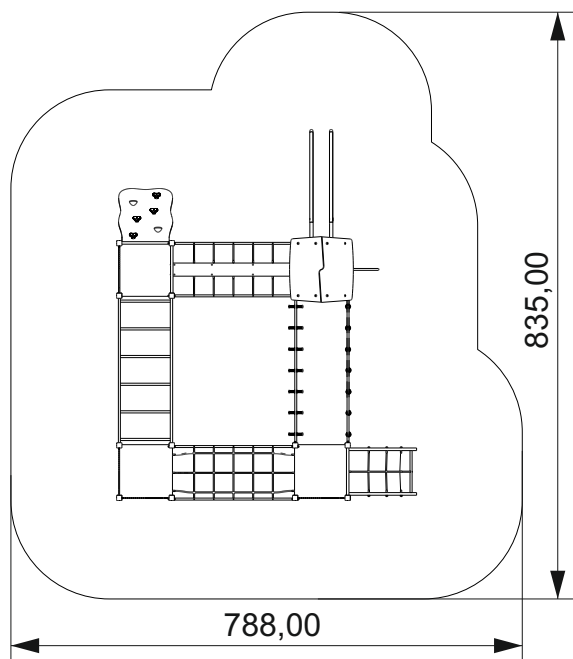


INSTRUKCJA MONTAŻU INSTALLATION INSTRUCTIONS

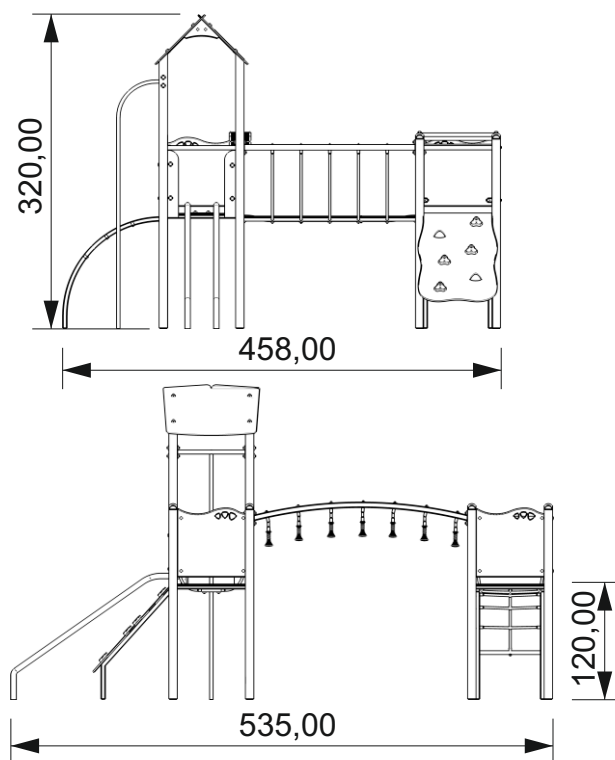
nr kat. 0206
art. N° 0206



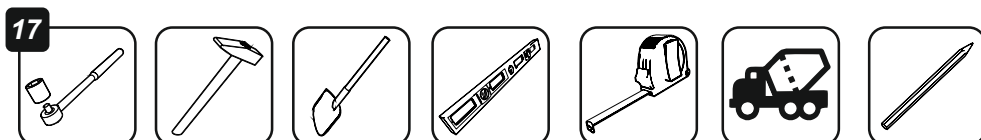
STREFA BEZPIECZEŃSTWA safety zone



WYMIARY URZĄDZENIA dimensions

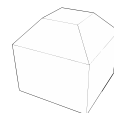
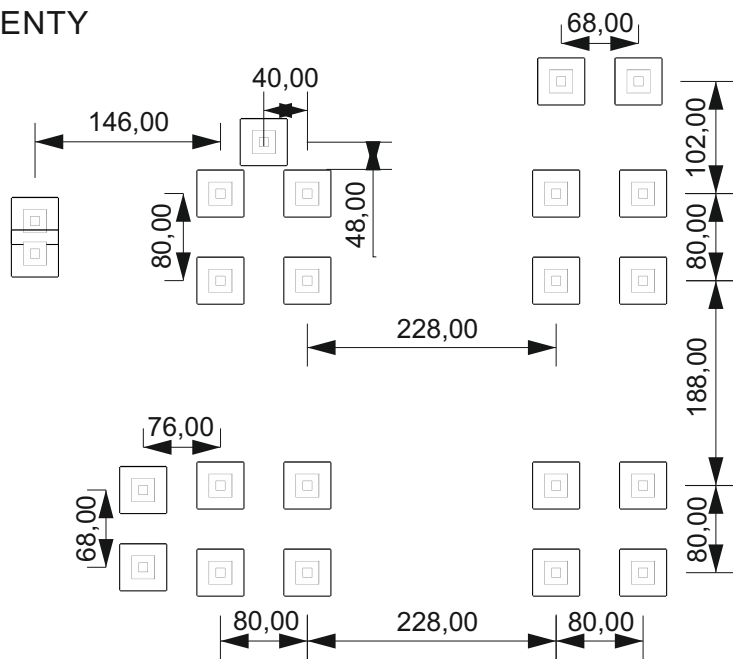
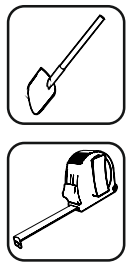


NARZĘDZIA tools



FUNDAMENTY

basement

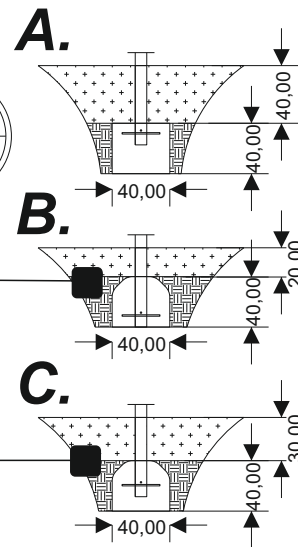


23x

0,06 m³

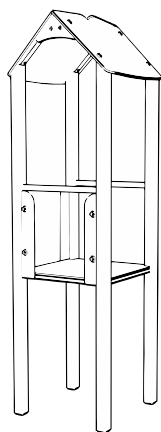
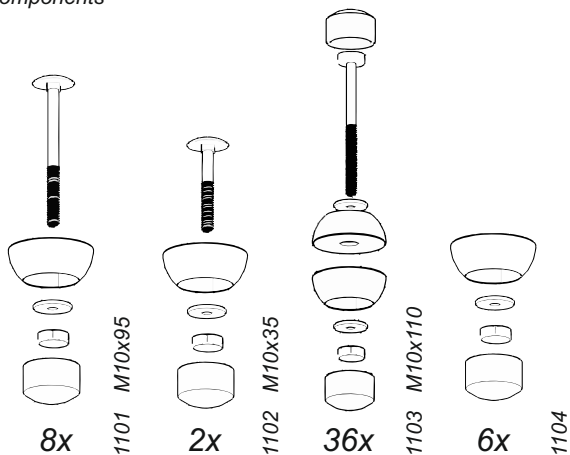


48h



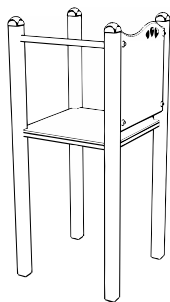
ELEMENTY SKŁADOWE

components



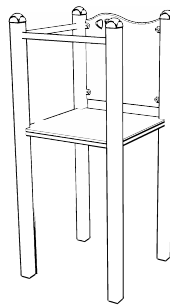
1x

1201



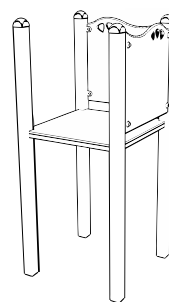
1x

1202



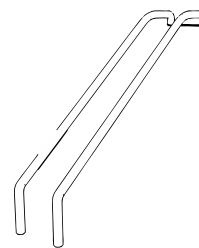
1x

1203



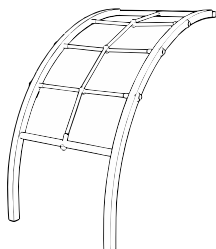
1x

1204



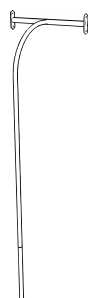
1x

1205



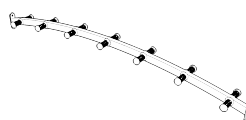
1x

1206



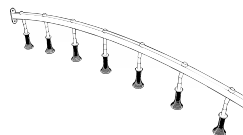
1x

1207



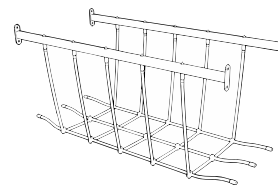
1x

1208



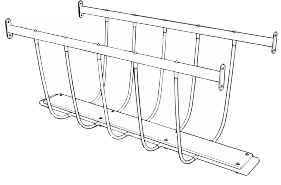
1x

1209



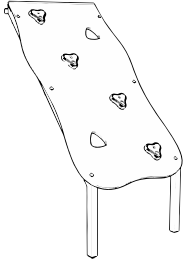
1x

1210



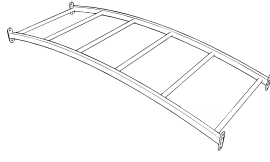
1x

1211



1x

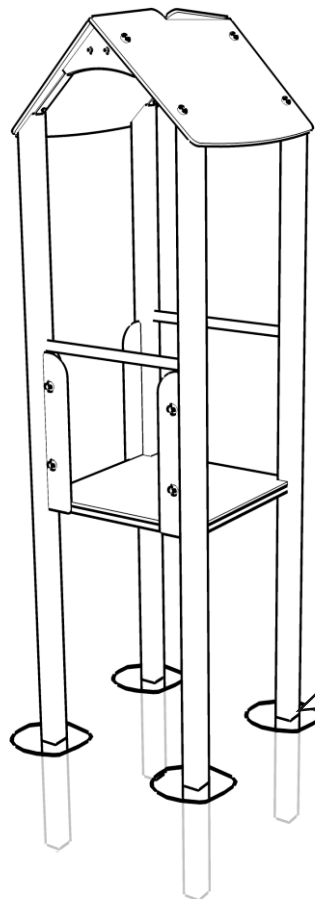
1212



1x

1213

1

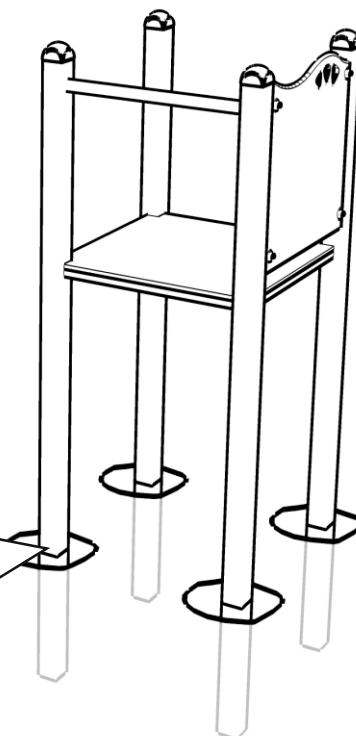
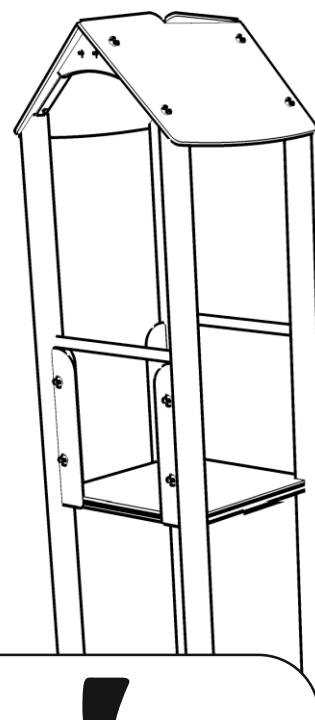
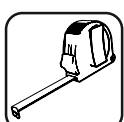


!

**POZIOM
GRUNTU**
(zgodnie z PN-EN 1177)

ground level

2



!

**POZIOM
GRUNTU**
(zgodnie z PN-EN 1177)

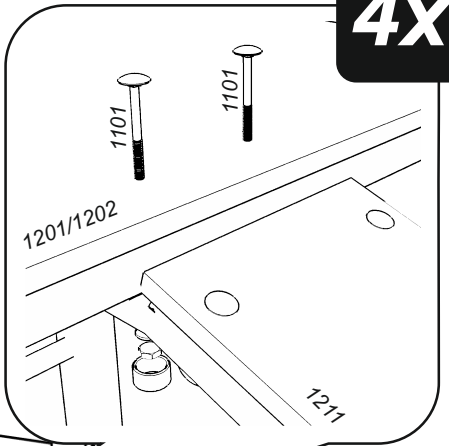
ground level

3

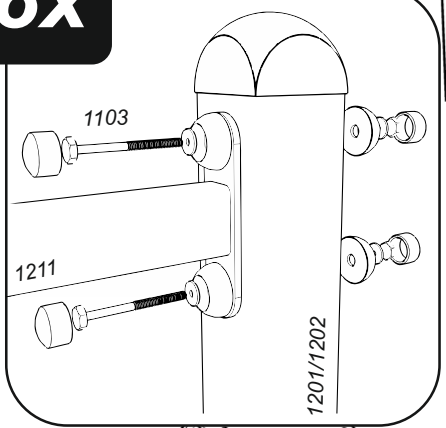
17



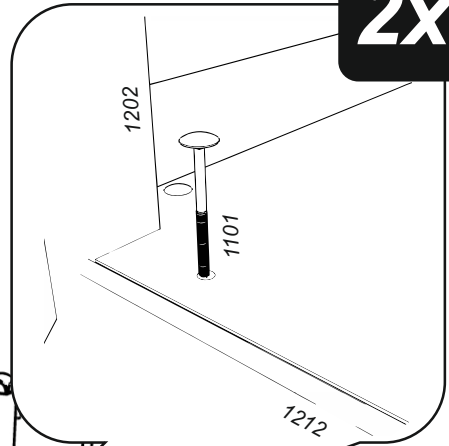
4x



8x



2x



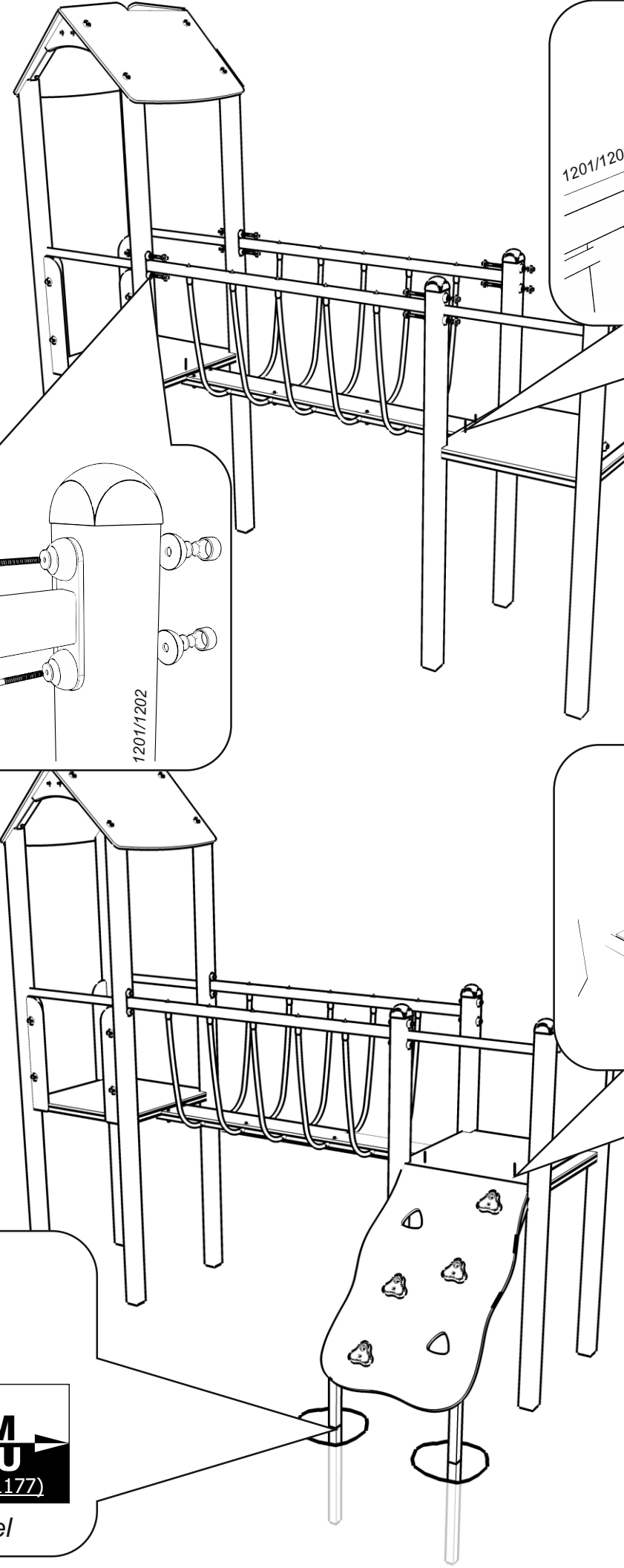
4

17



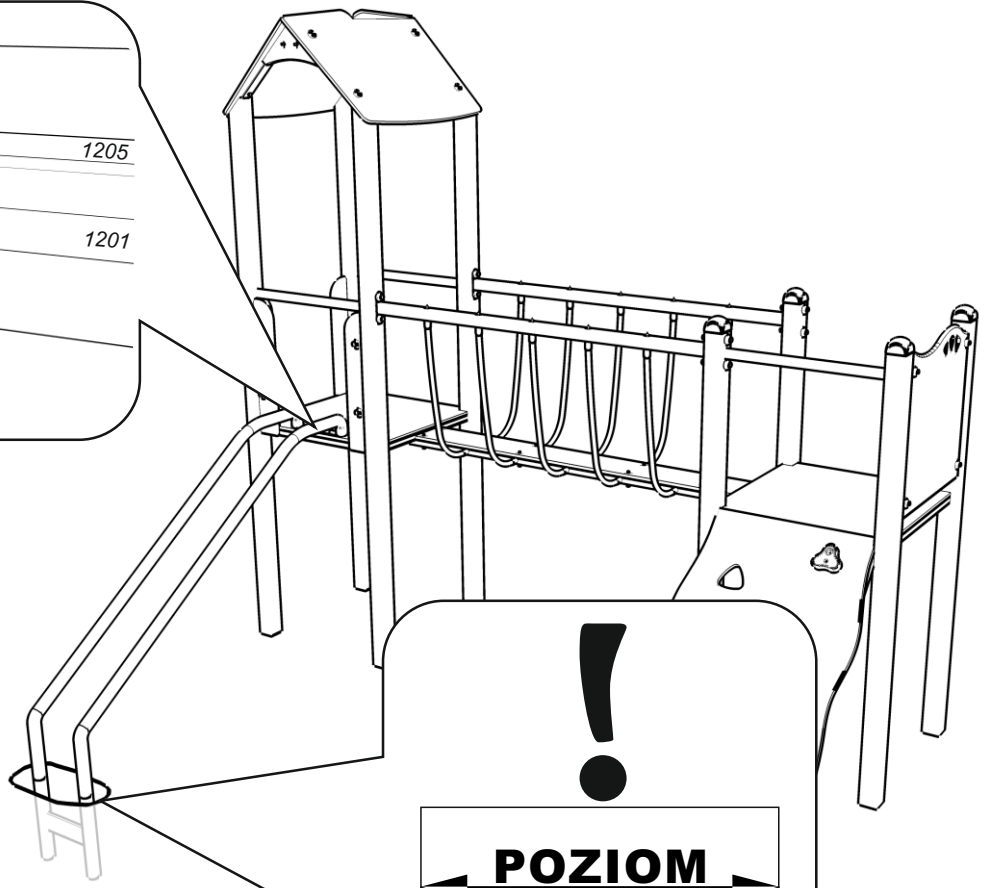
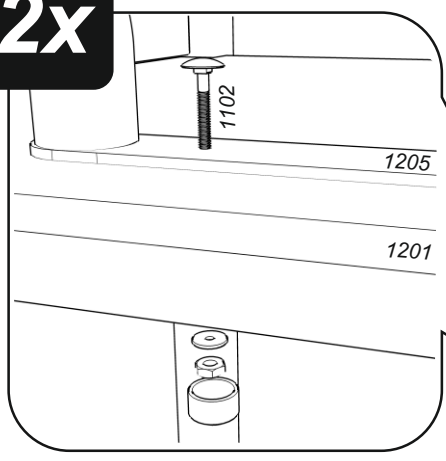
**POZIOM
GRUNTU**
(zgodnie z PN-EN 1177)

ground level



5

2x

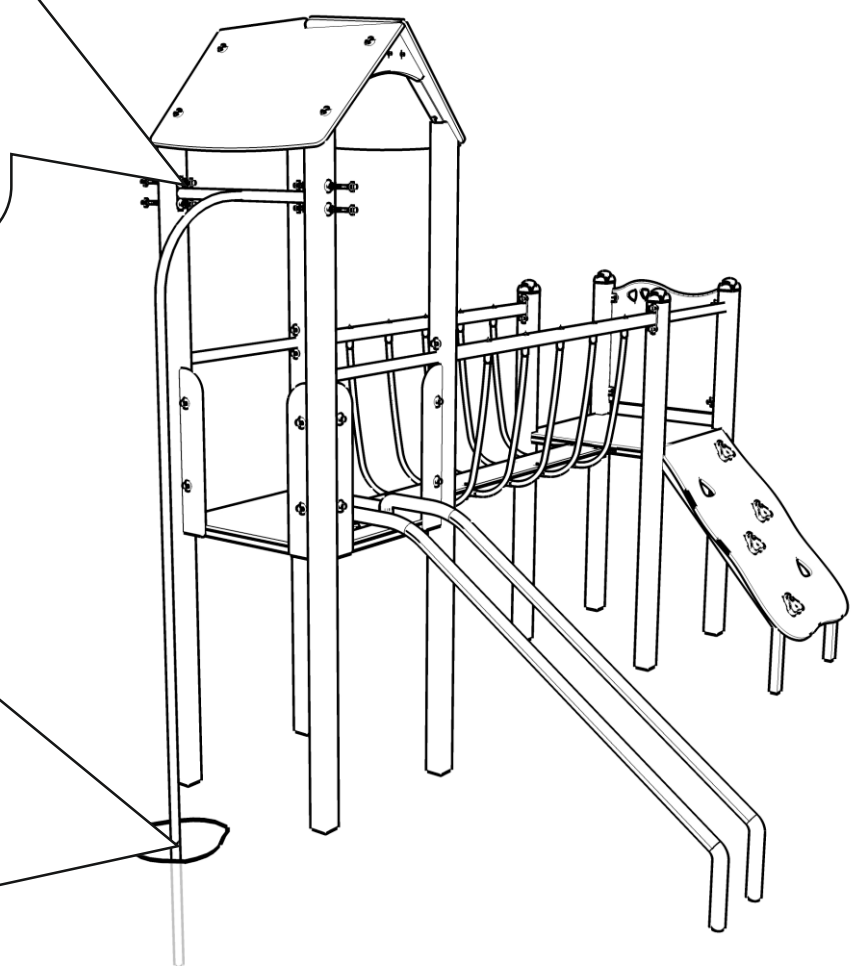
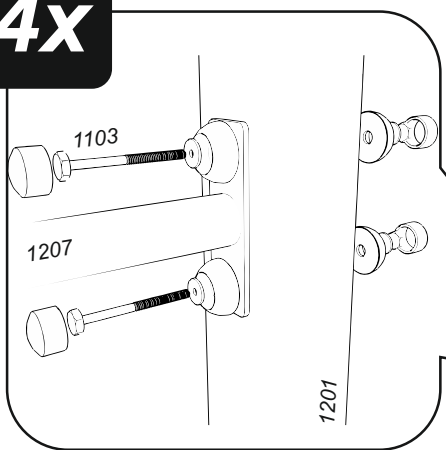


!
**POZIOM
GRUNTU**
(zgodnie z PN-EN 1177)
ground level

17



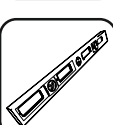
4x



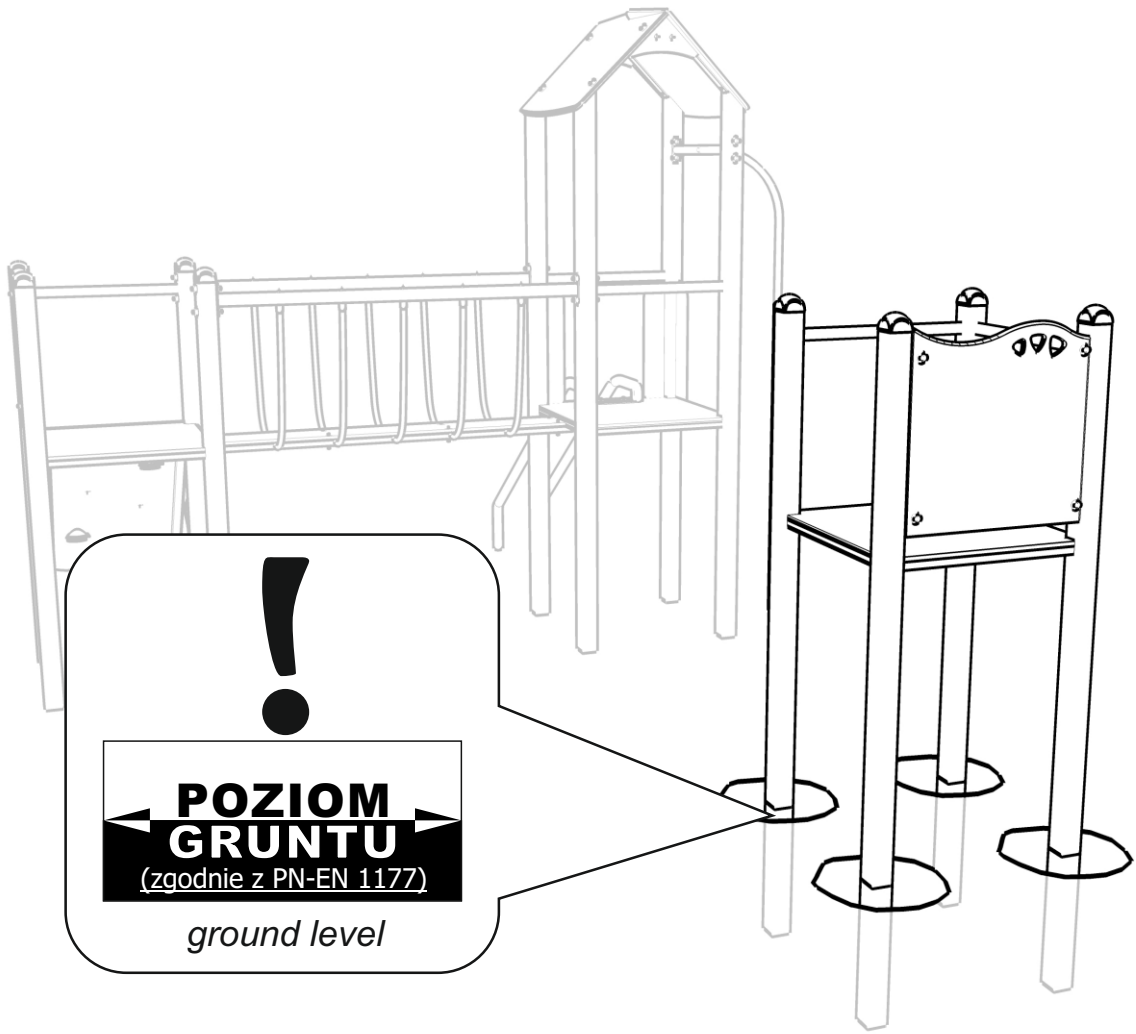
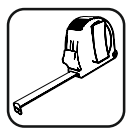
!
**POZIOM
GRUNTU**
(zgodnie z PN-EN 1177)
ground level

6

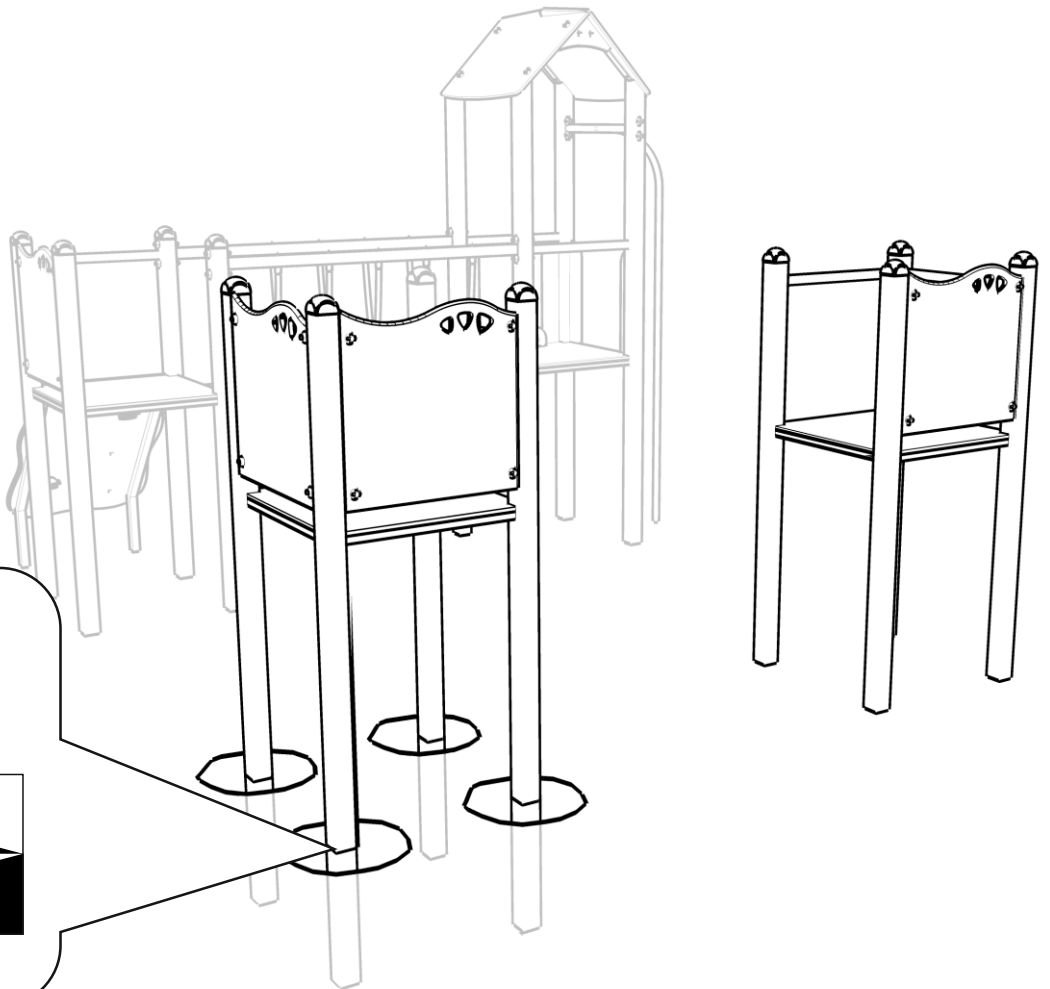
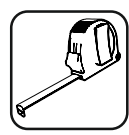
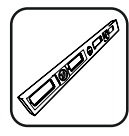
17



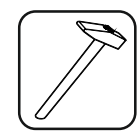
7



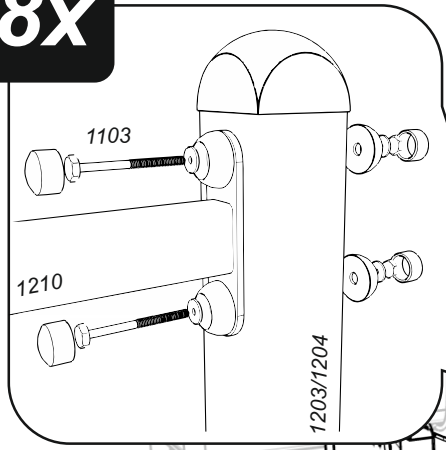
8



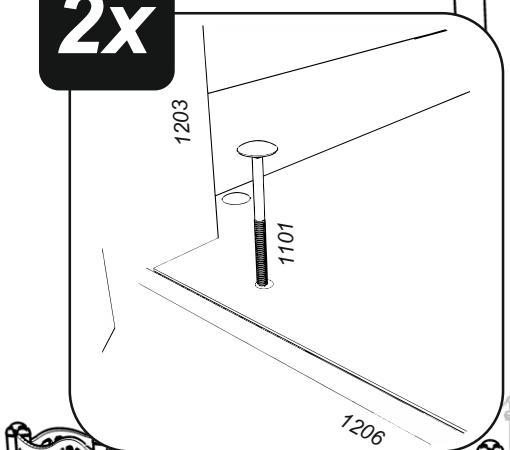
9



8x



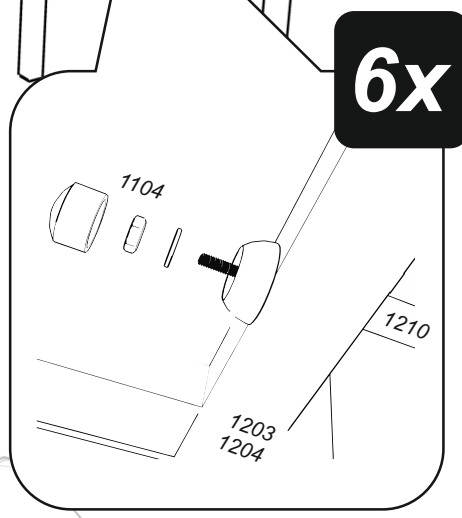
2x



10



6x



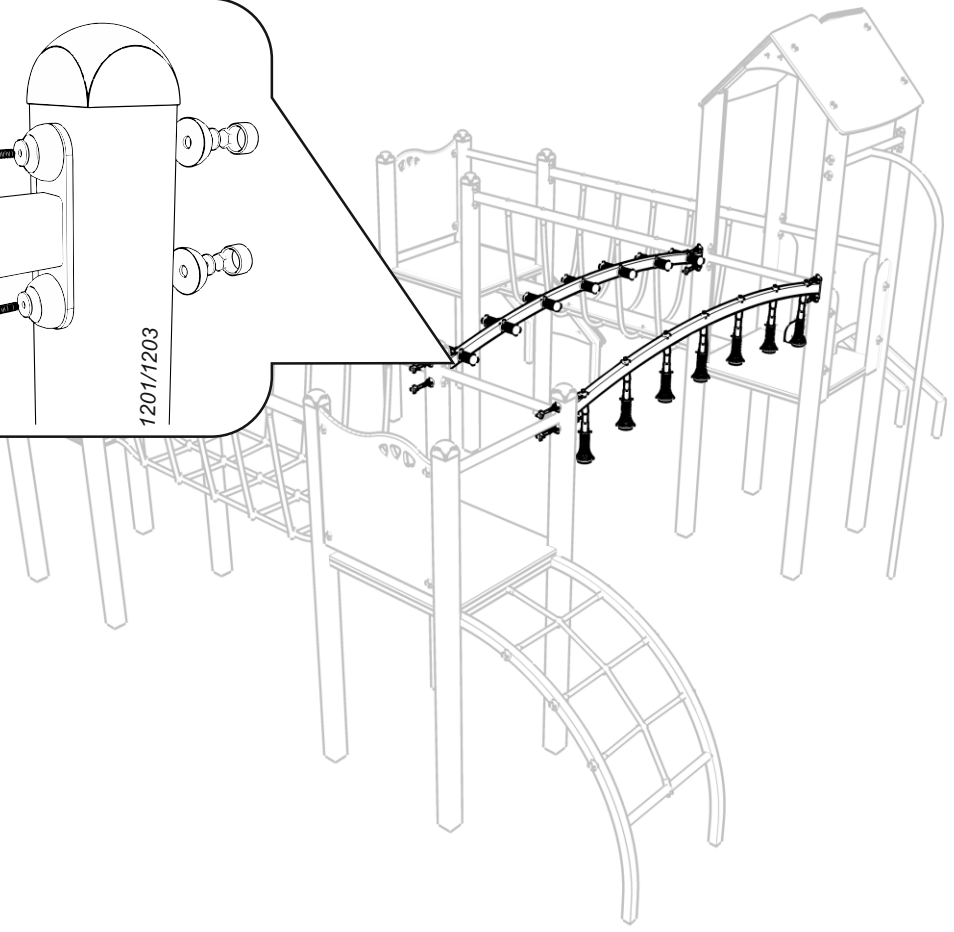
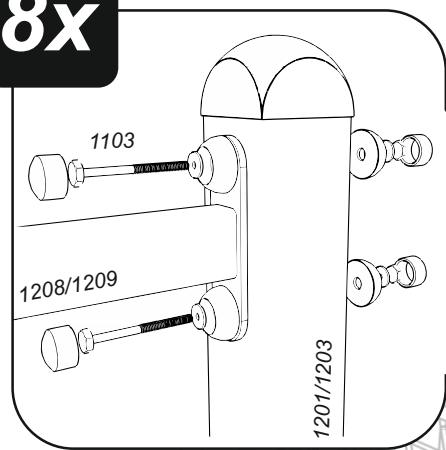
!

POZIOM GRUNTU
(zgodnie z PN-EN 1177)

ground level

11

8x



12

8x

