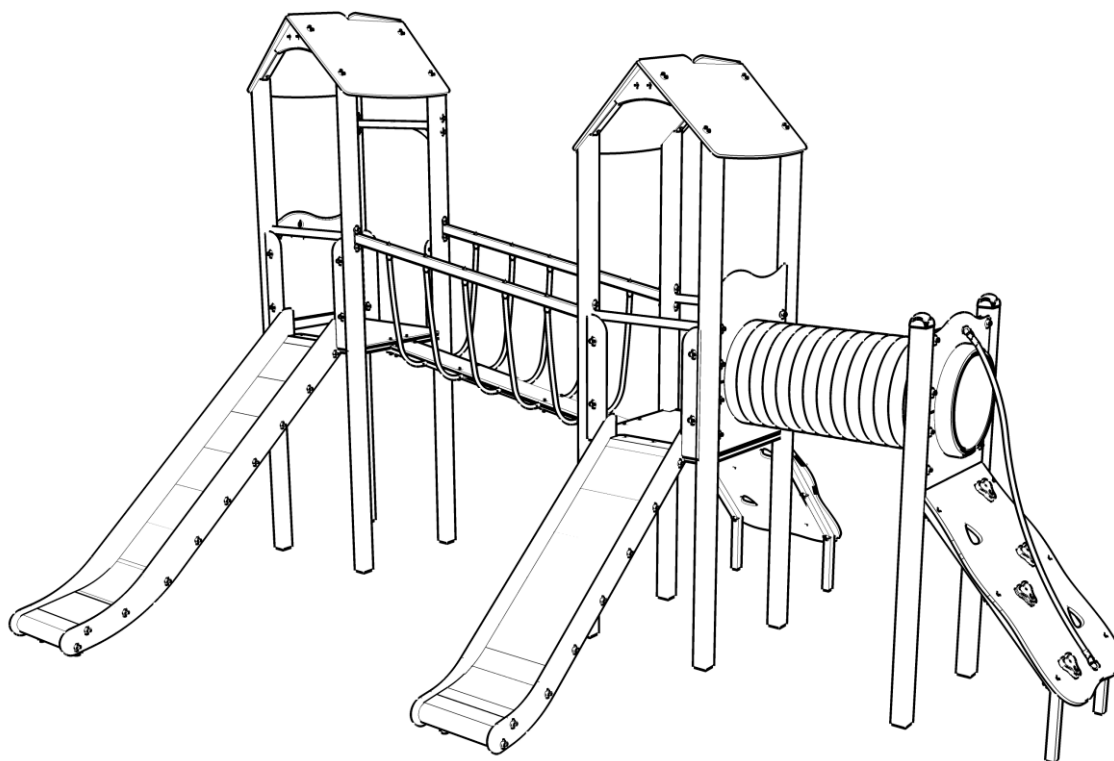
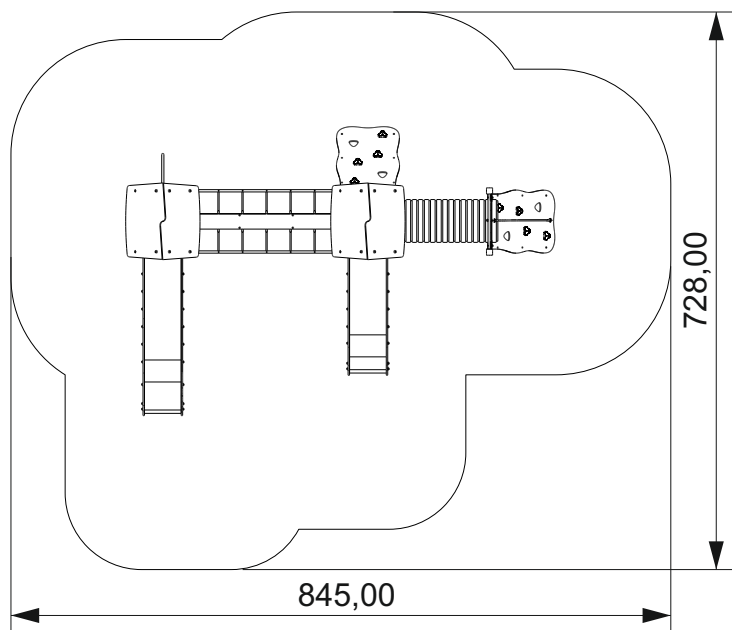


INSTRUKCJA MONTAŻU INSTALLATION INSTRUCTIONS

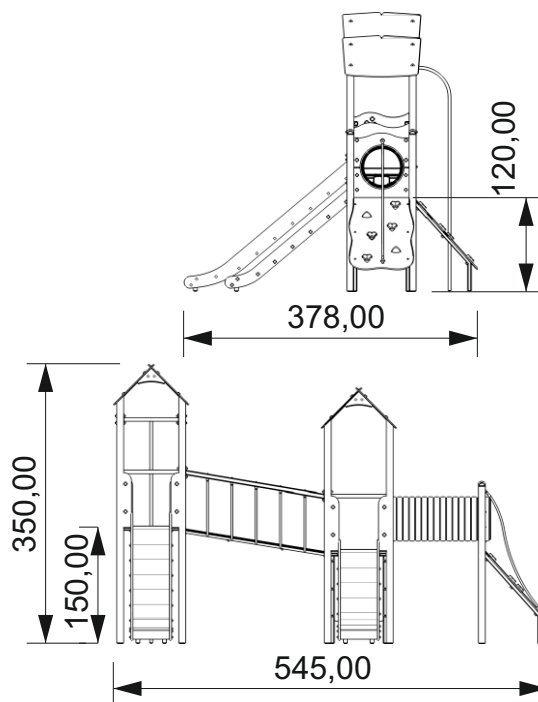
nr kat. 0205
art. N° 0205



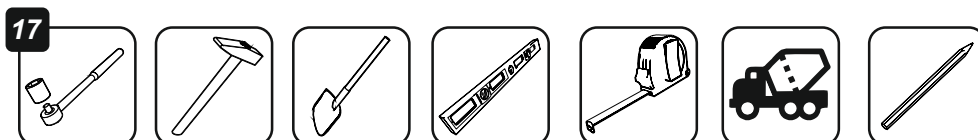
STREFA BEZPIECZEŃSTWA safety zone



WYMIARY URZĄDZENIA dimensions

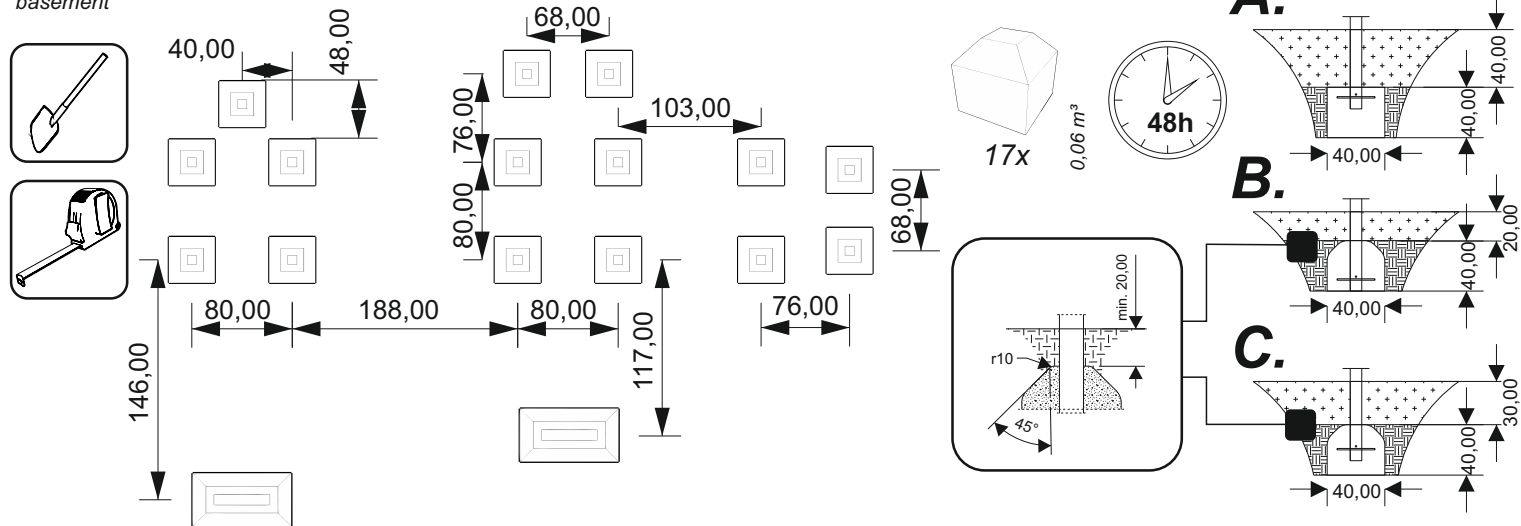


NARZĘDZIA tools



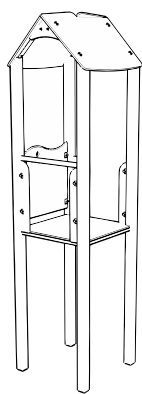
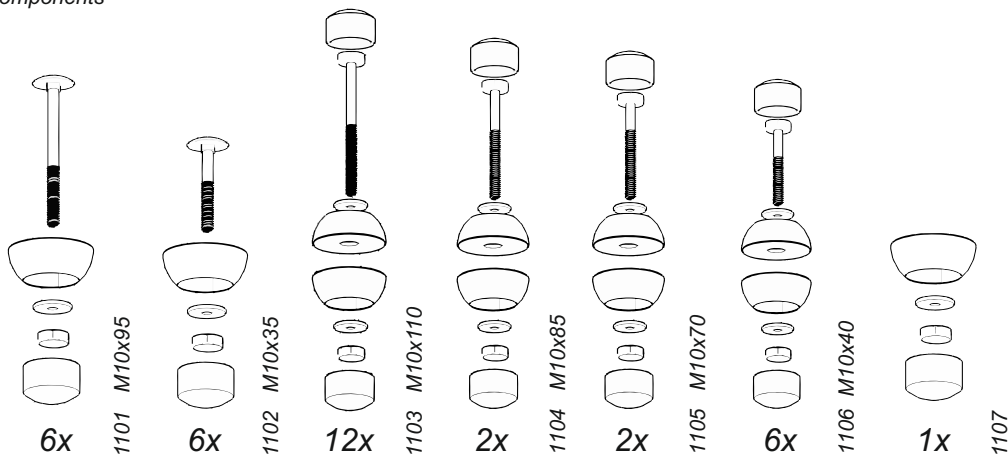
FUNDAMENTY

basement



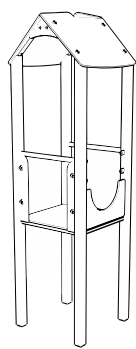
ELEMENTY SKŁADOWE

components



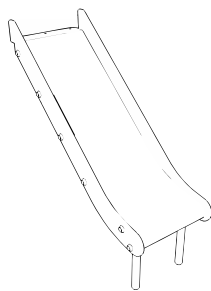
1x

1201



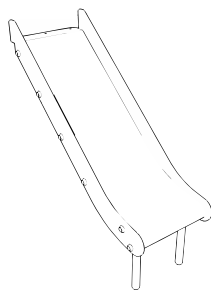
1x

1202



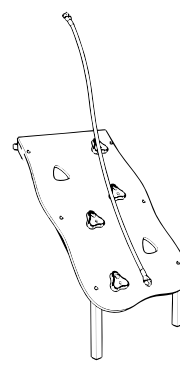
1x

1203



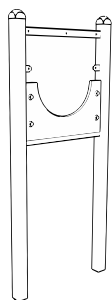
1x

1204



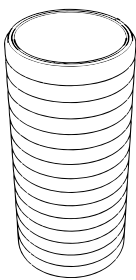
1x

1205



1x

1206



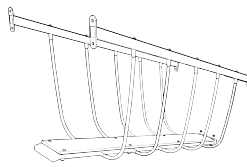
1x

1207



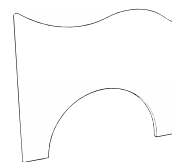
1x

1208



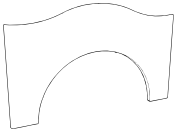
1x

1209



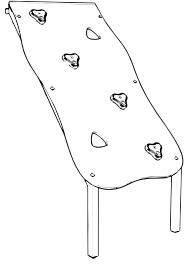
1x

1210



1x

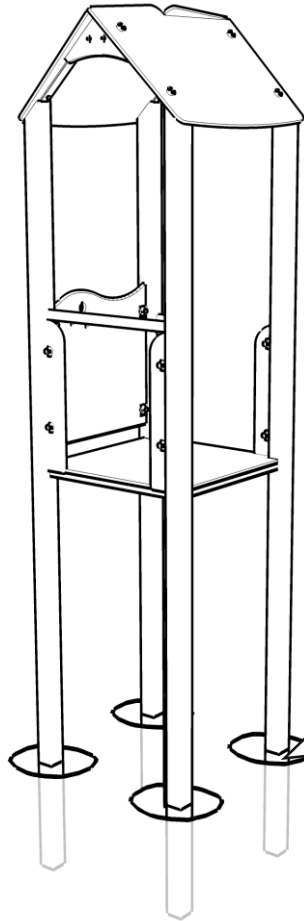
1211



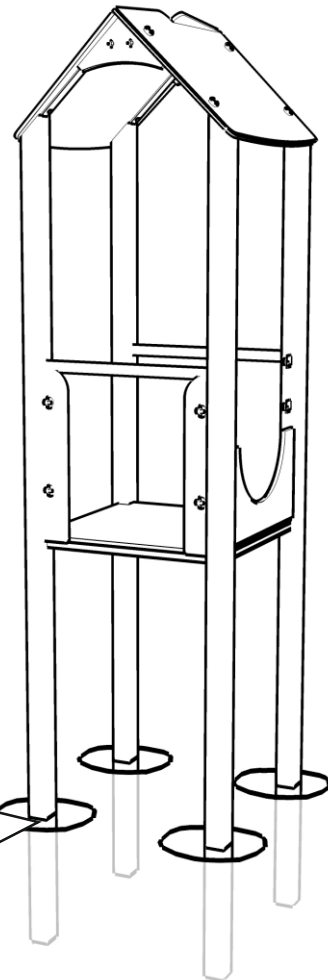
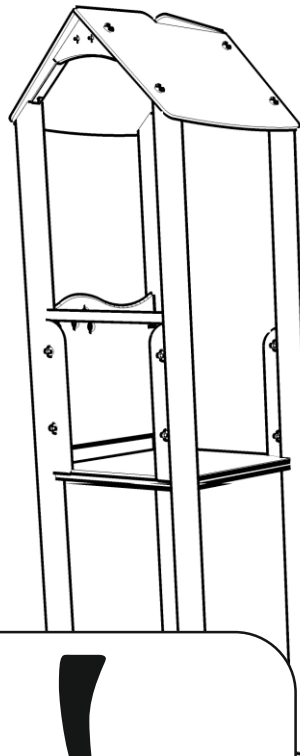
1x

1212

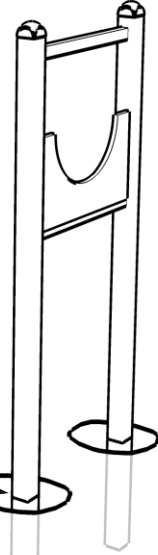
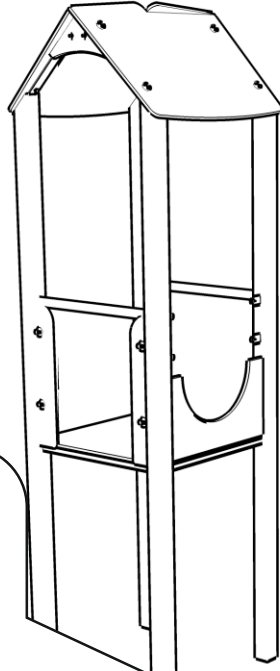
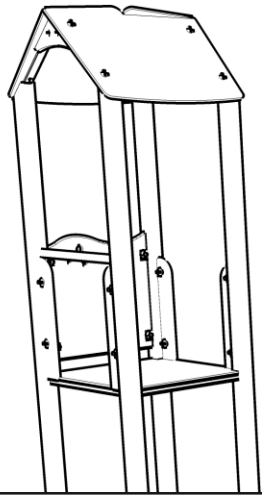
1



2



3



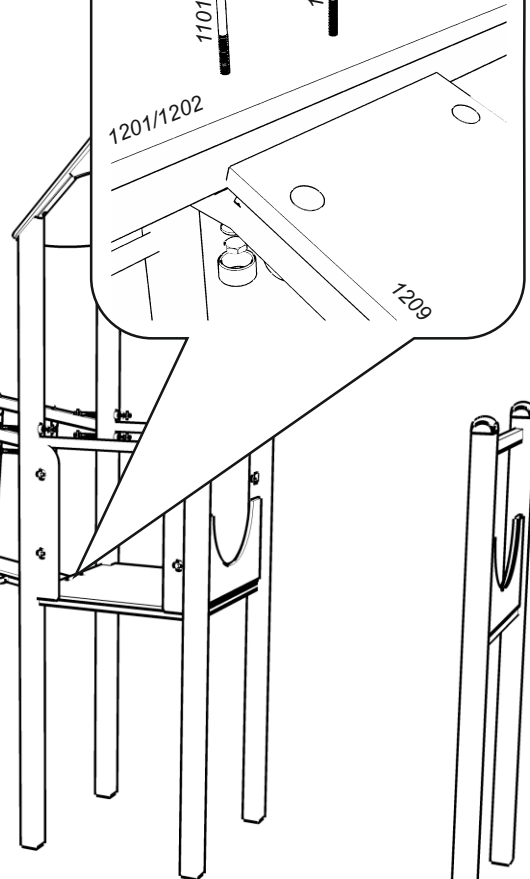
**POZIOM
GRUNTU**

(zgodnie z PN-EN 1177)

ground level

4

17



4x

1101

1101

1201/1202

1209

8x

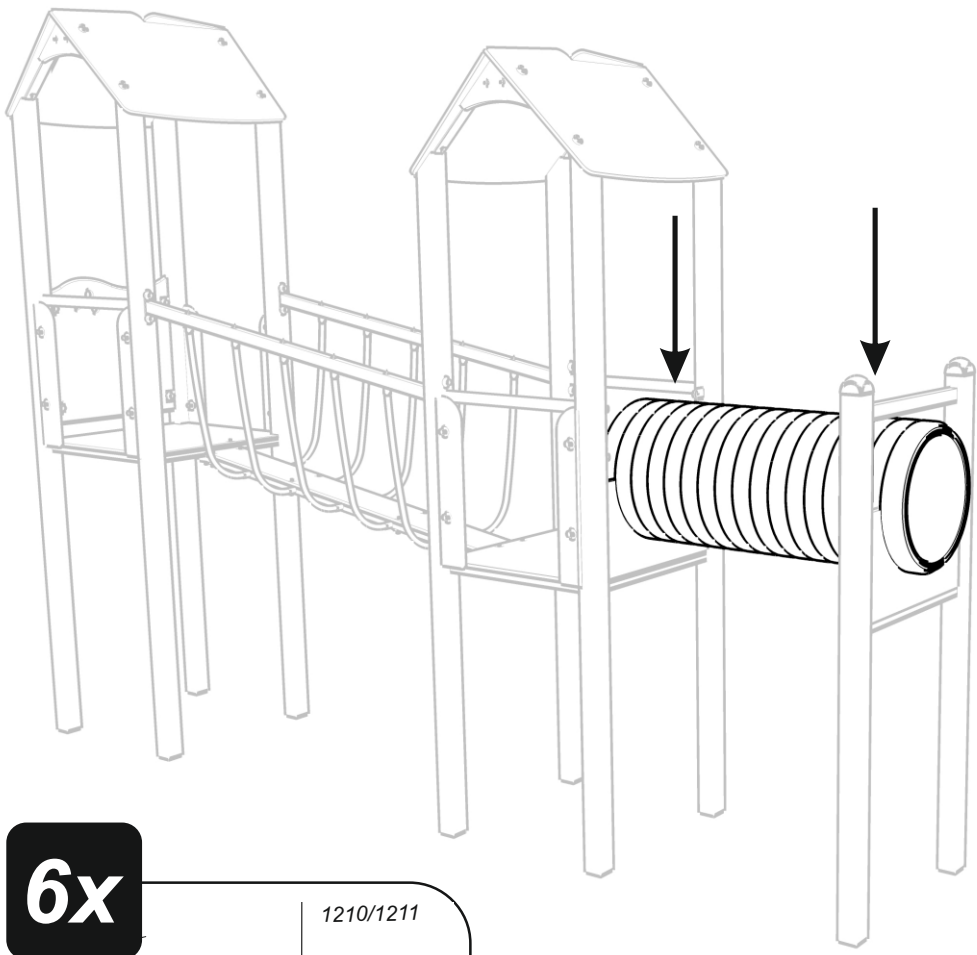
1103

1209

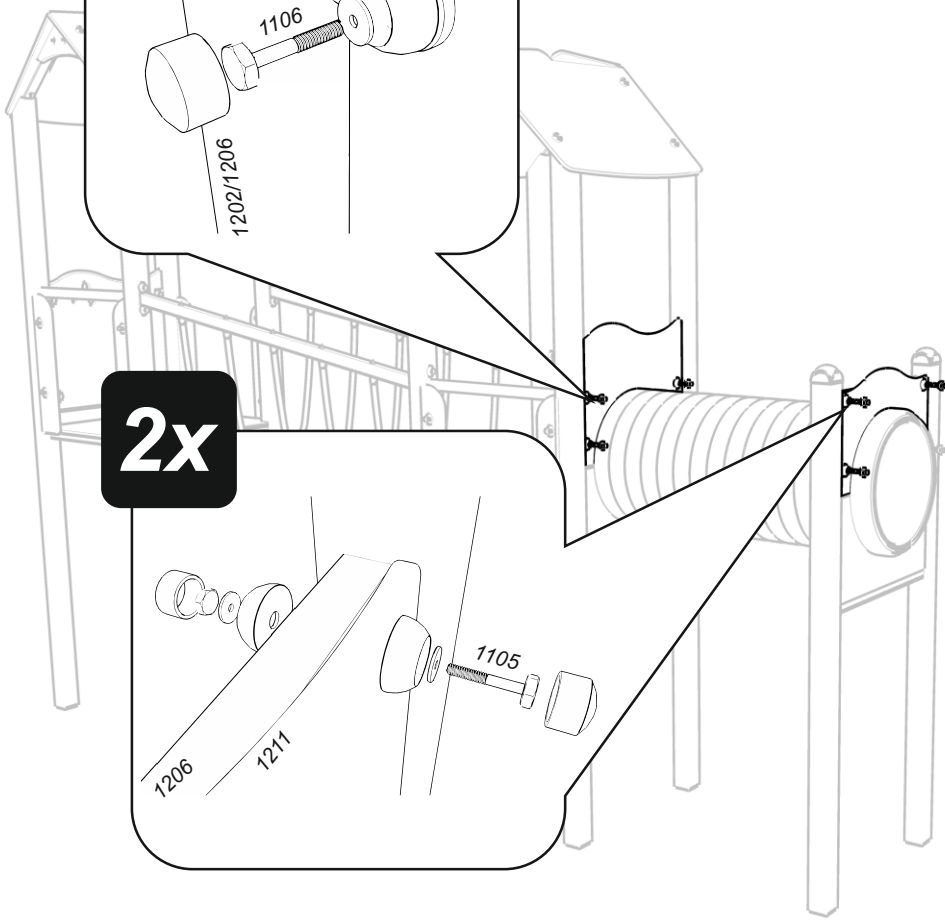
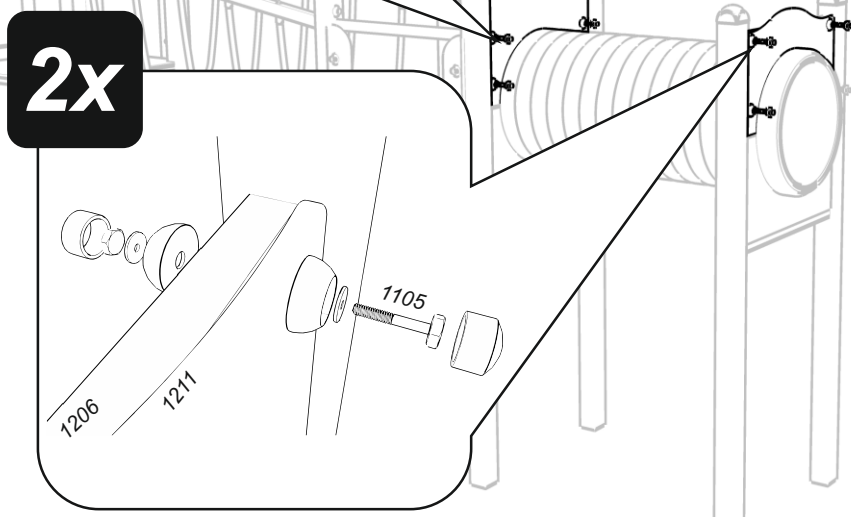
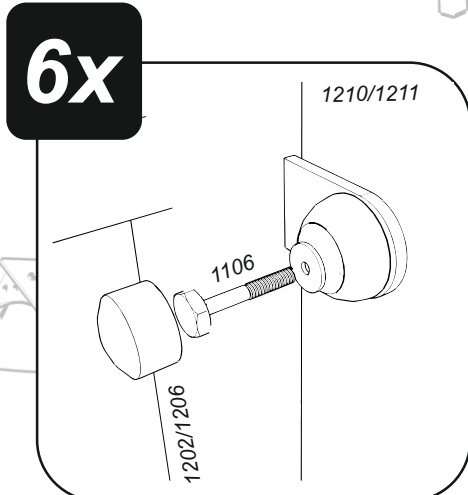
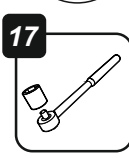
1201
1202



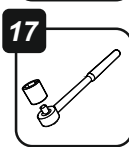
5



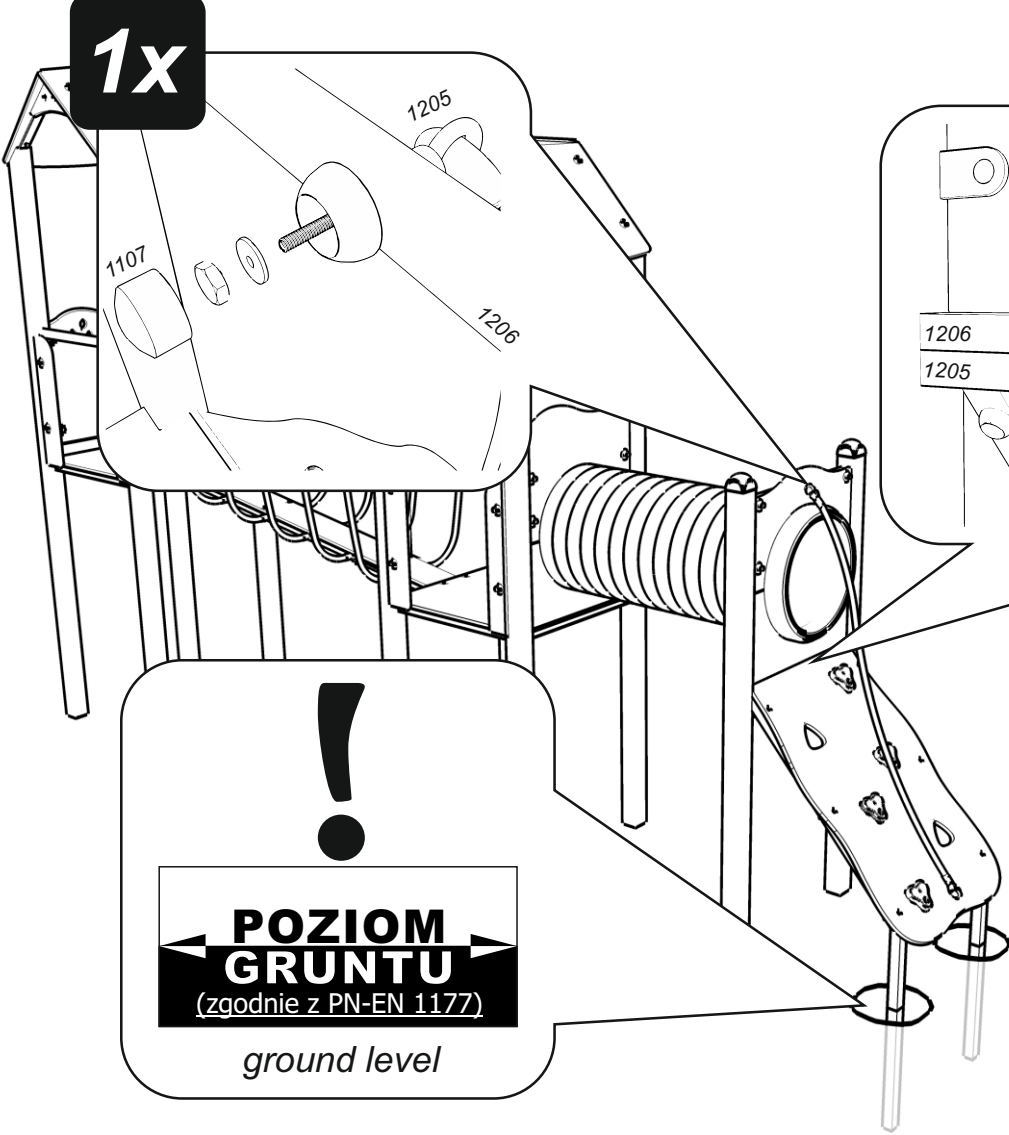
6



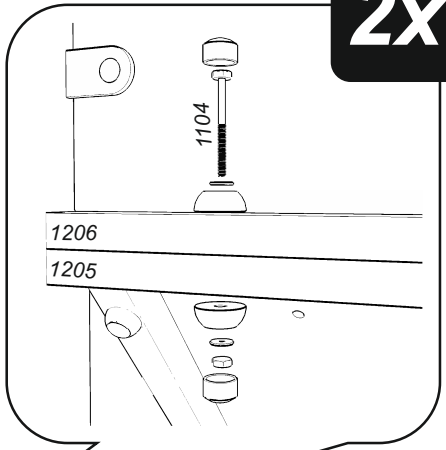
7



1x

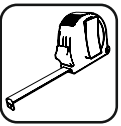
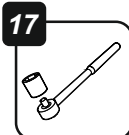


2x

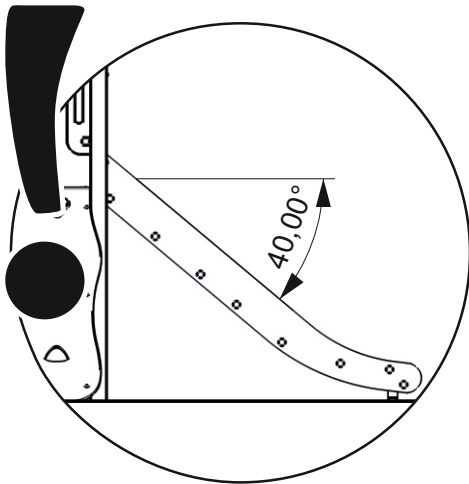
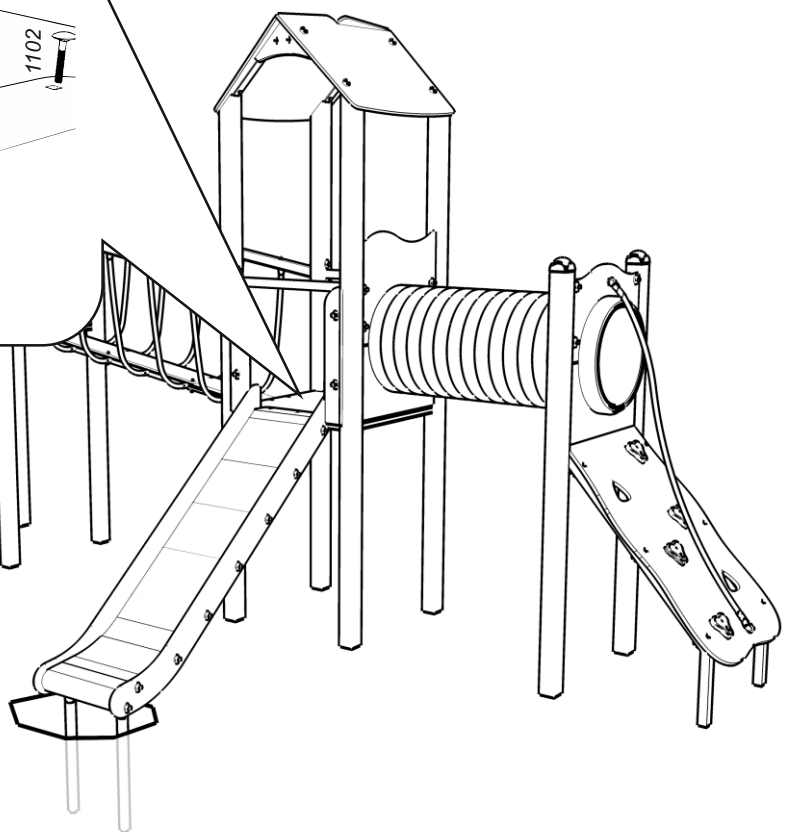
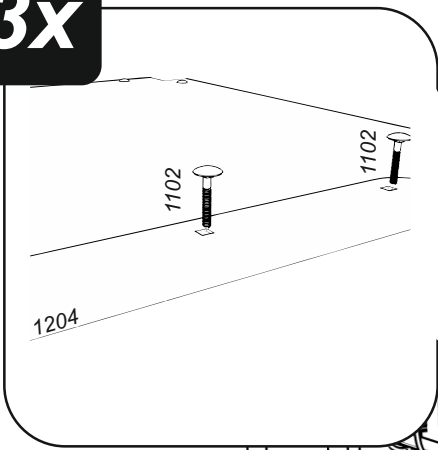


!
**POZIOM
GRUNTU**
(zgodnie z PN-EN 1177)
ground level

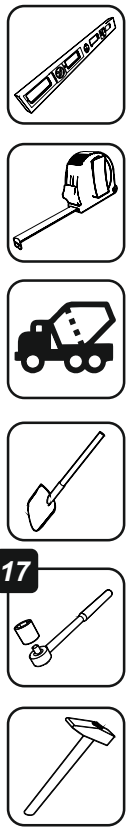
8



3x

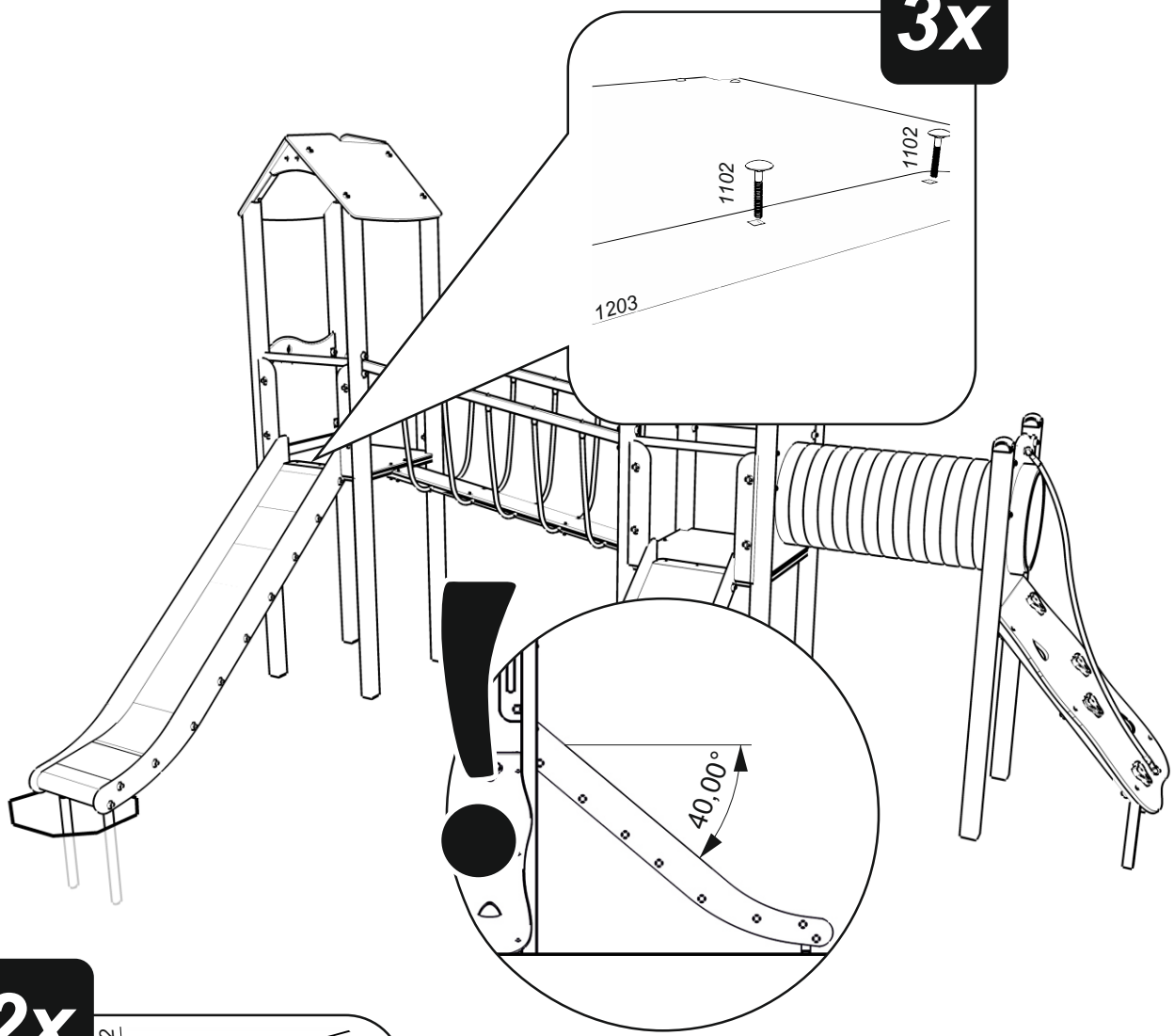


9

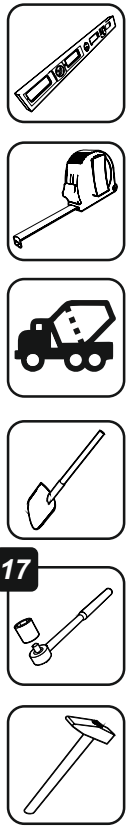


17

3x

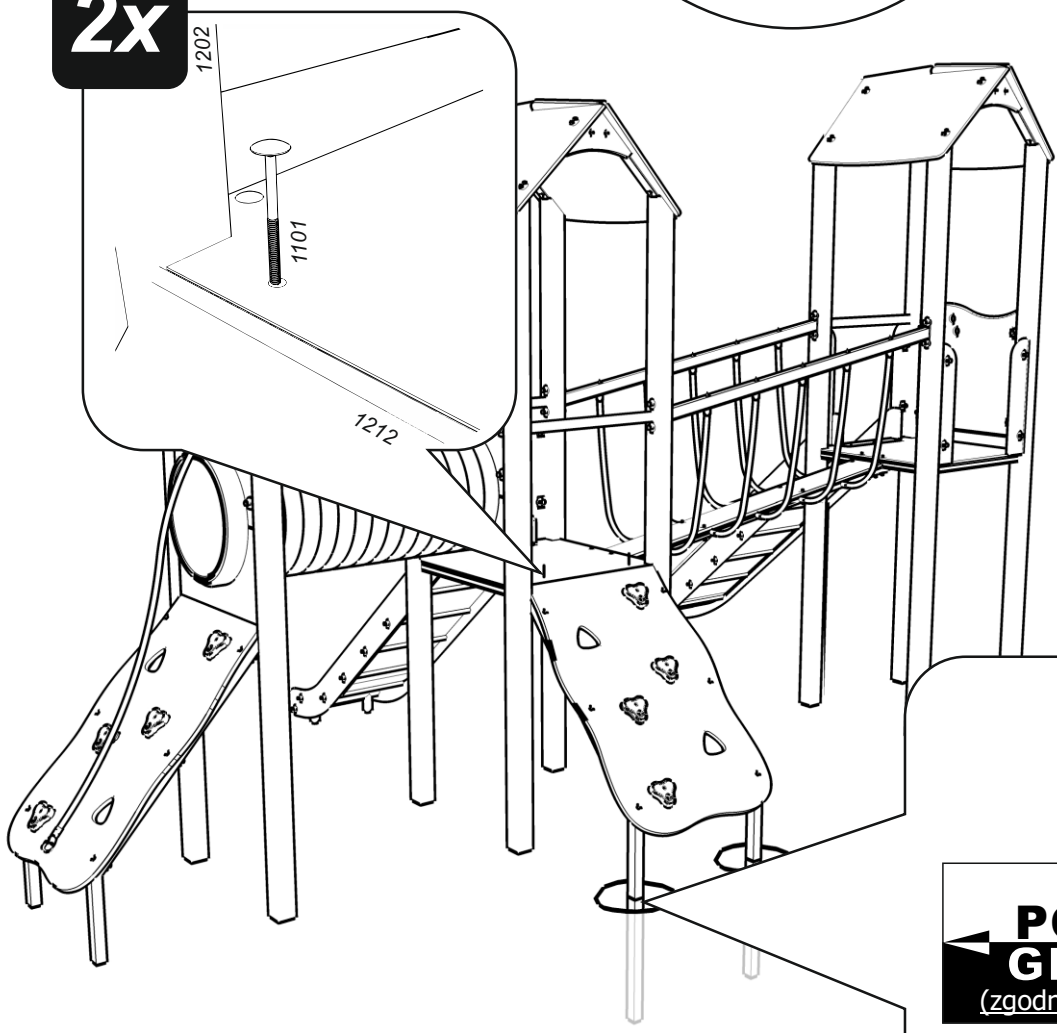


10



17

2x

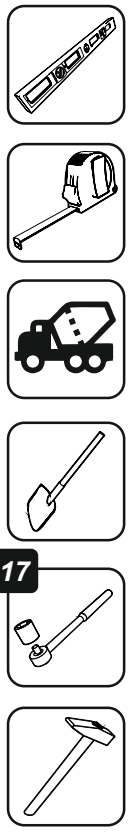


!

**POZIOM
GRUNTU**
(zgodnie z PN-EN 1177)

ground level

11



17



4x

**POZIOM
GRUNTU**
(zgodnie z PN-EN 1177)
ground level