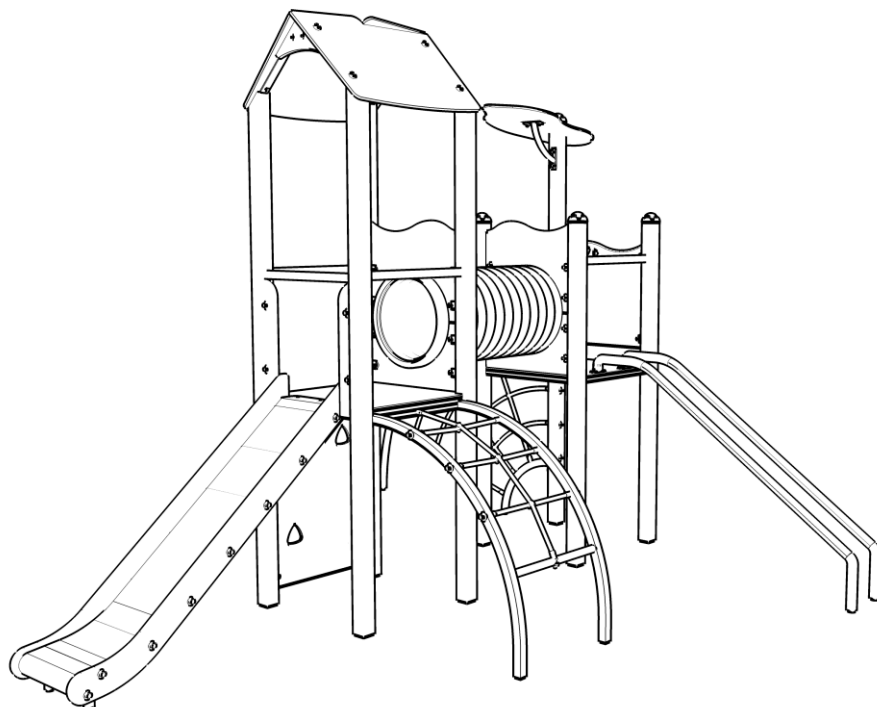
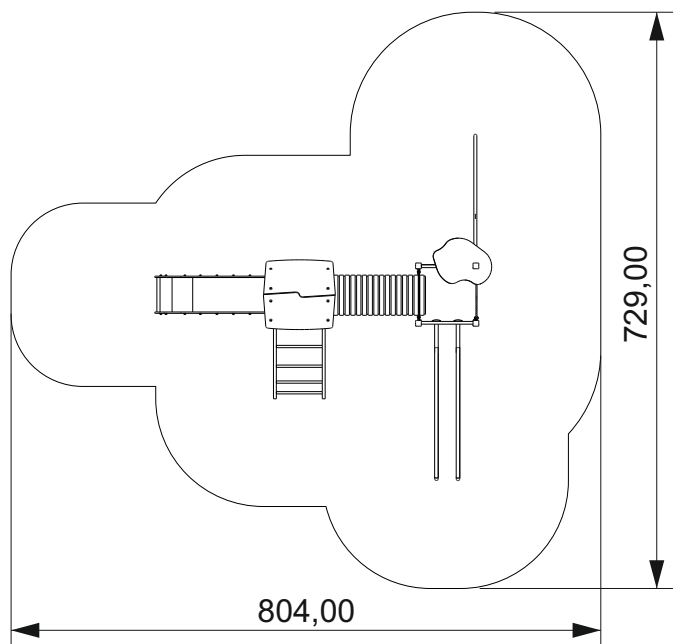


INSTRUKCJA MONTAŻU INSTALLATION INSTRUCTIONS

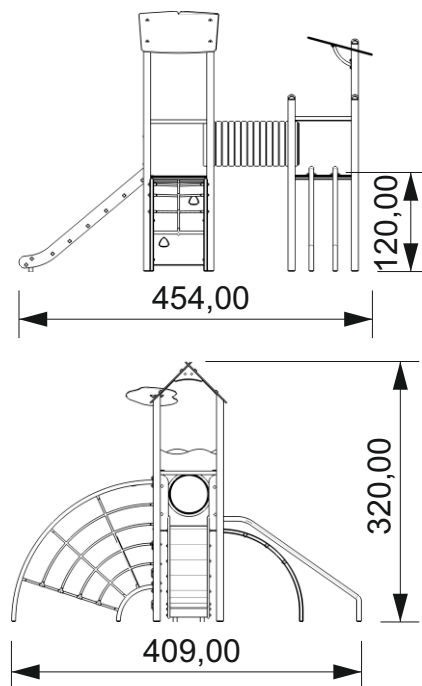
nr kat. 0204
art. N° 0204



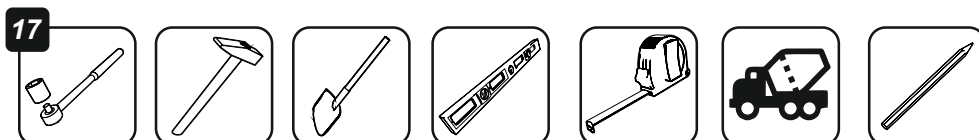
STREFA BEZPIECZEŃSTWA safety zone



WYMIARY URZĄDZENIA dimensions

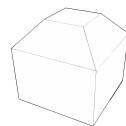
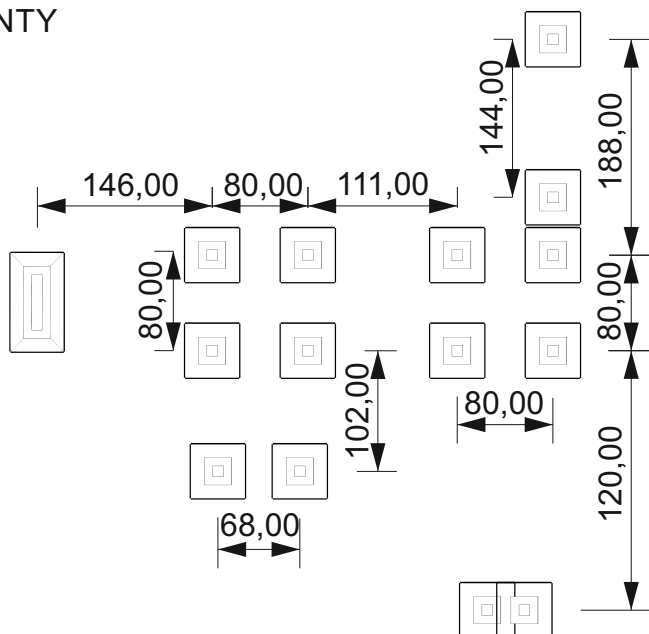


NARZĘDZIA tools

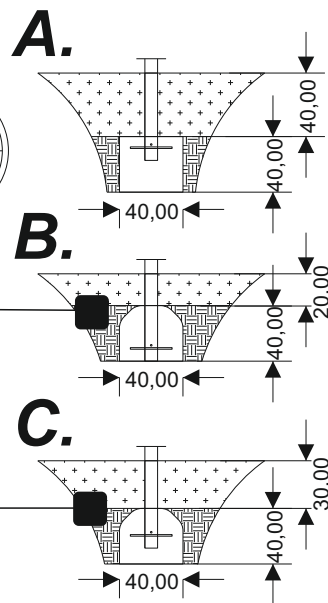


FUNDAMENTY

basement

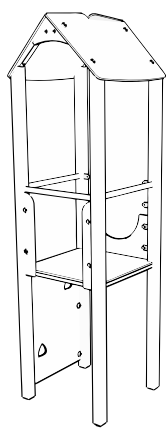
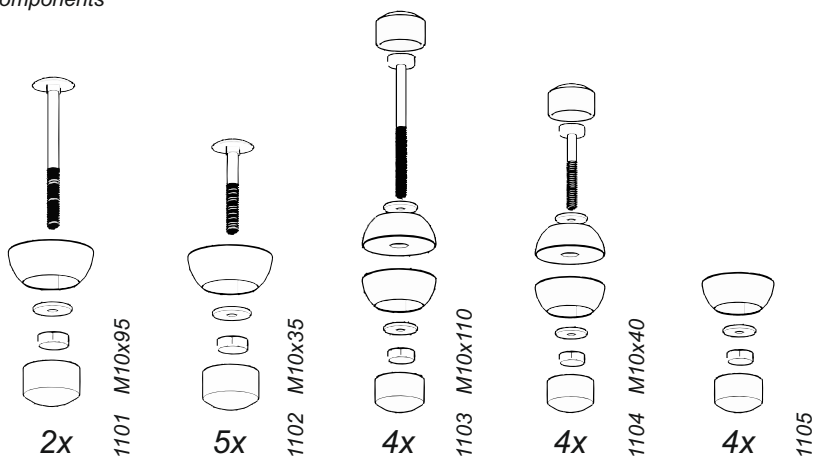


14x 0,06 m³

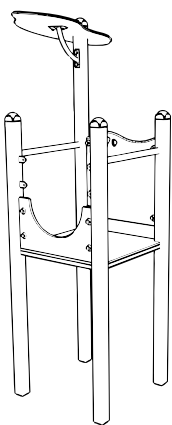


ELEMENTY SKŁADOWE

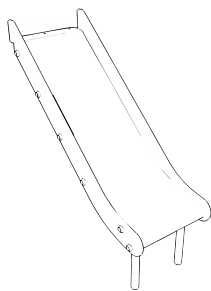
components



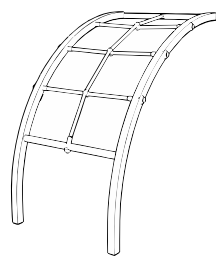
1x 1201



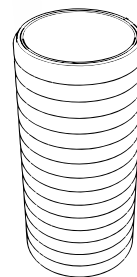
1x 1202



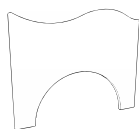
1x 1203



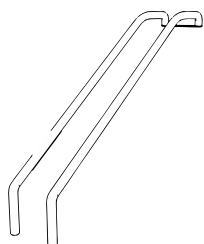
1x 1204



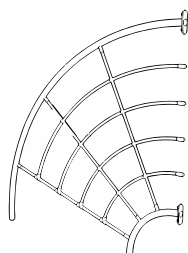
1x 1205



2x 1206

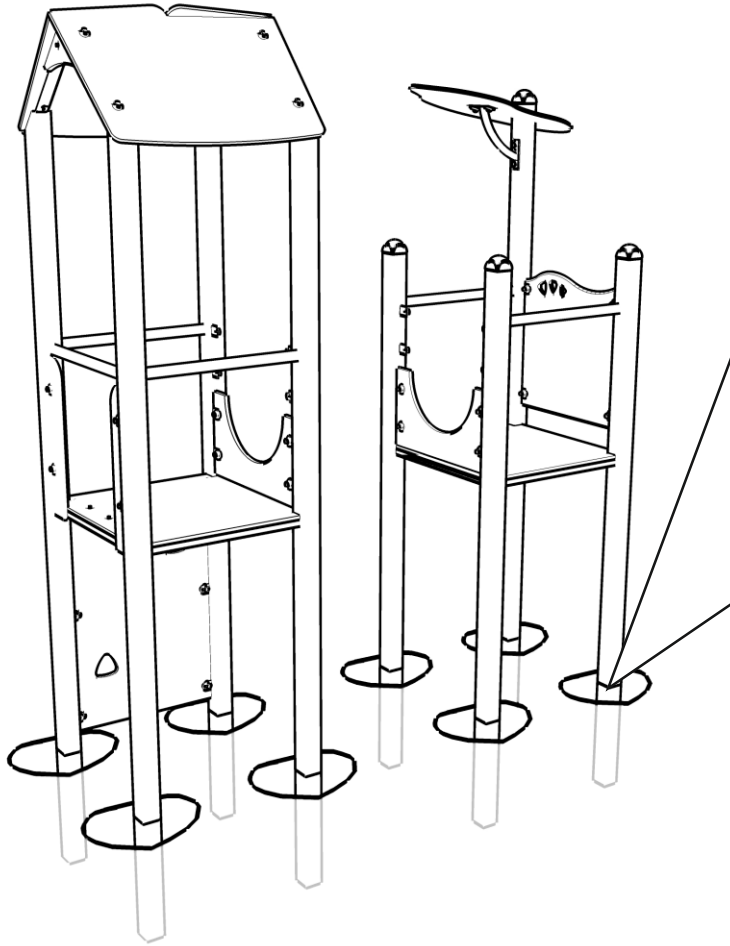


1x 1207



1x 1208

1

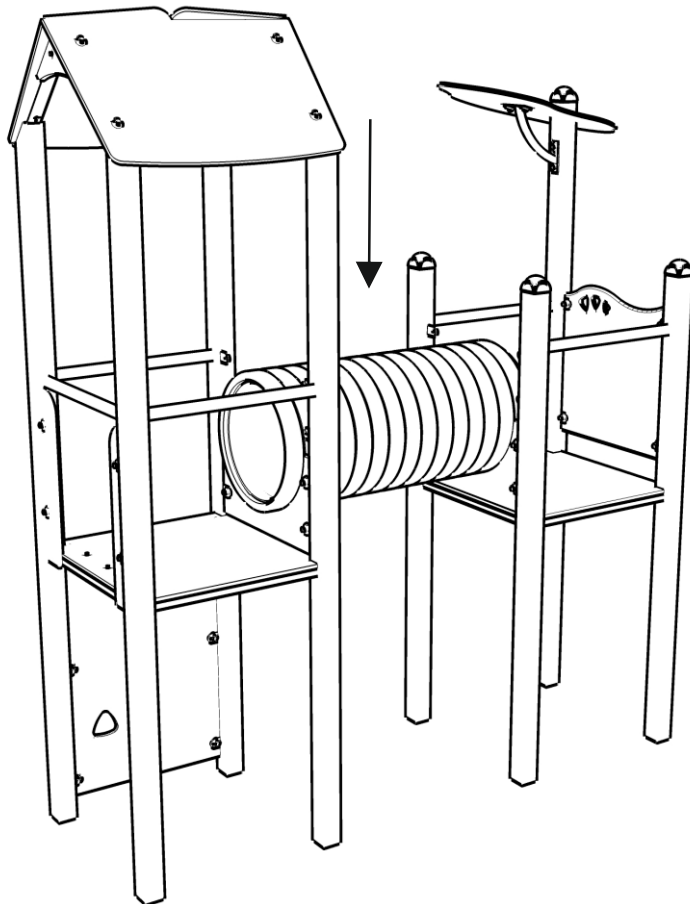


!

**POZIOM
GRUNTU**
(zgodnie z PN-EN 1177)

ground level

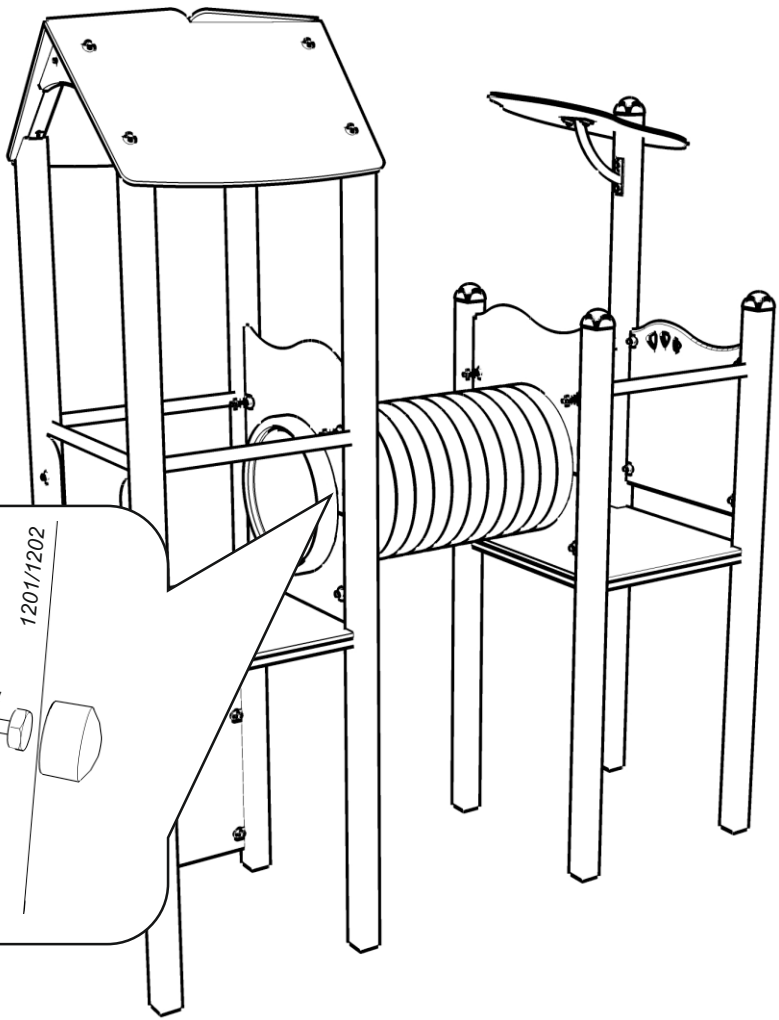
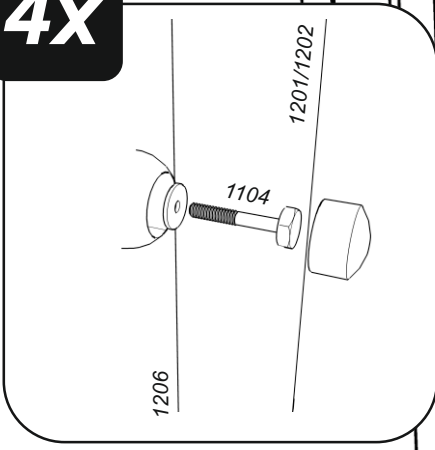
2



3



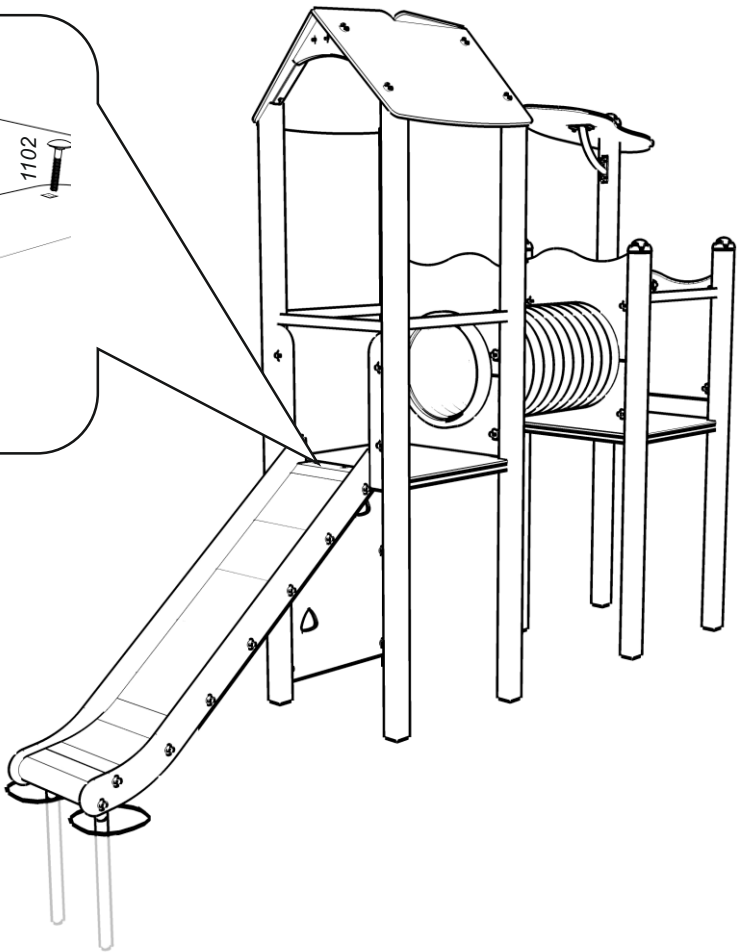
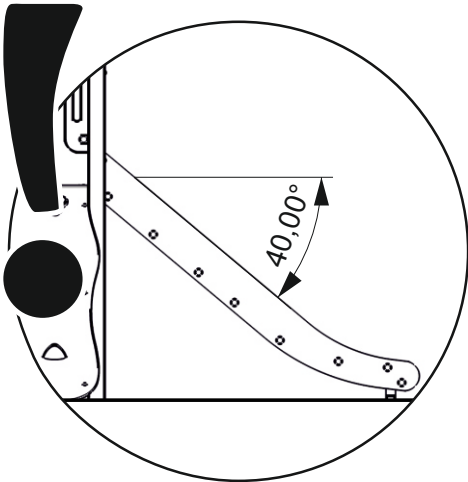
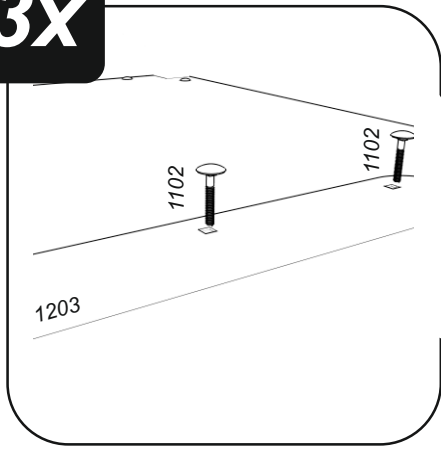
4x



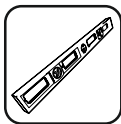
4



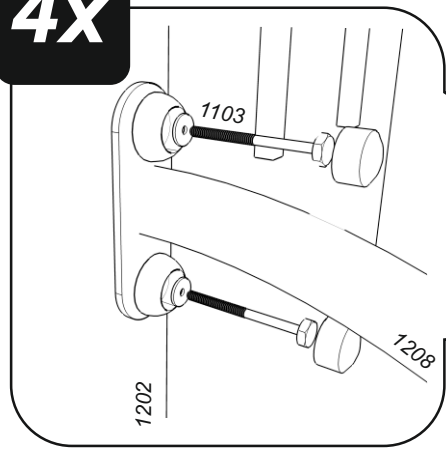
3x



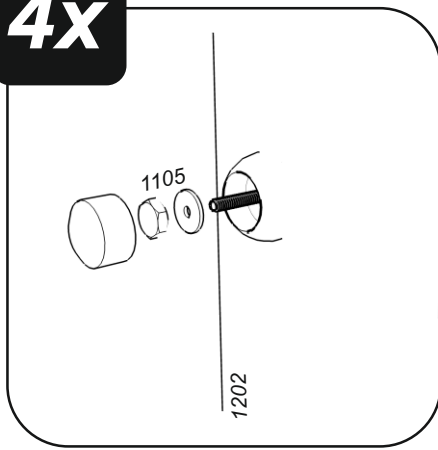
5



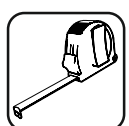
4x



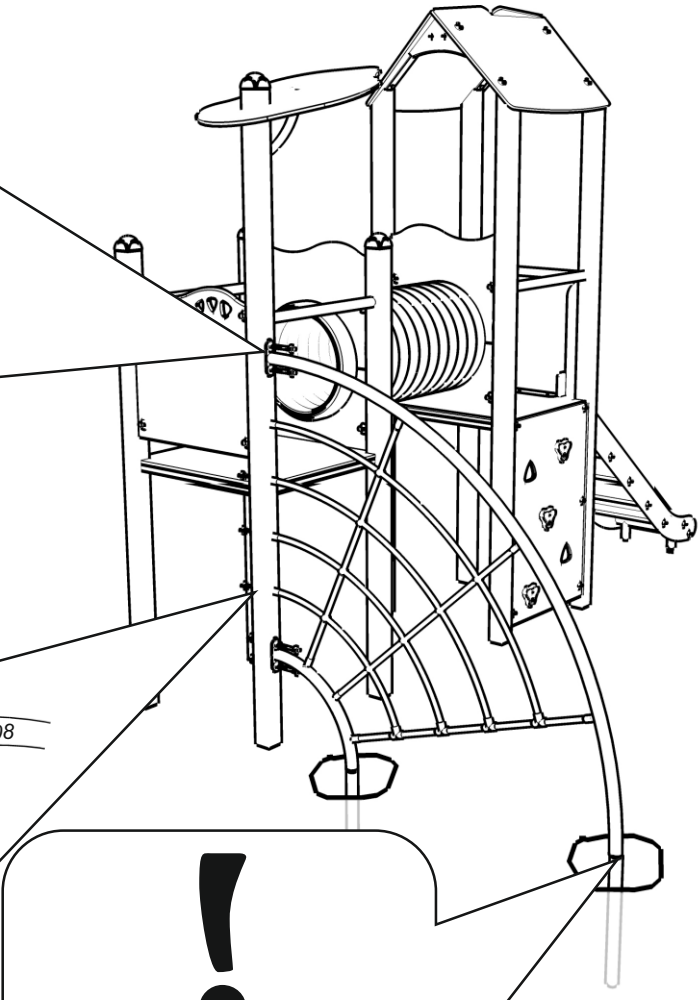
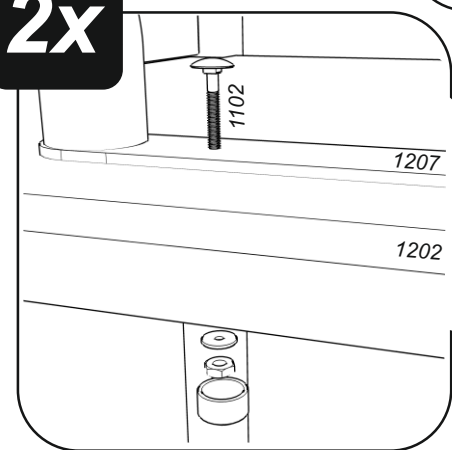
4x



6



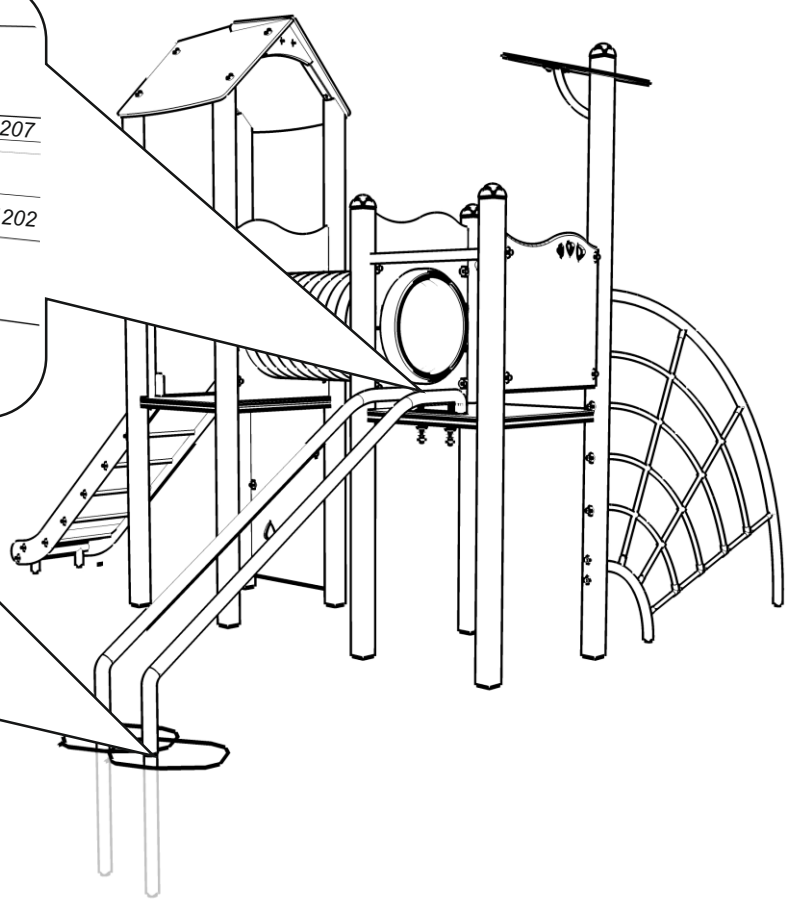
2x



!

POZIOM GRUNTU
(zgodnie z PN-EN 1177)

ground level

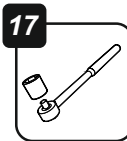


!

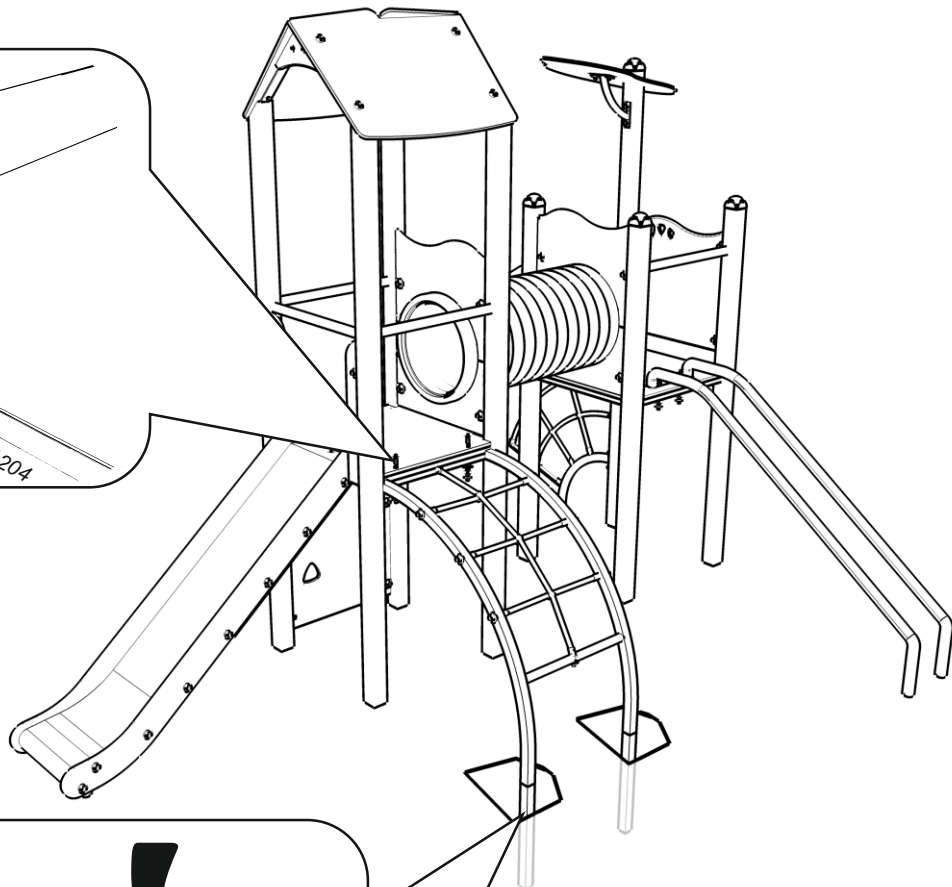
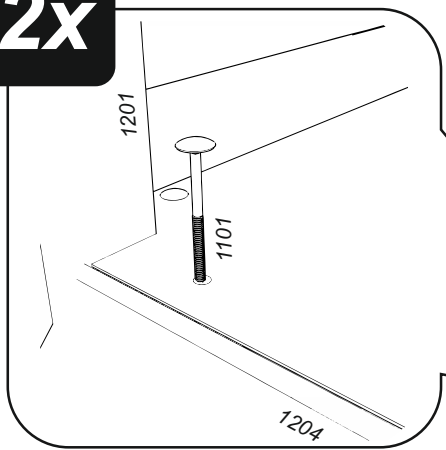
POZIOM GRUNTU
(zgodnie z PN-EN 1177)

ground level

7



2x



!

**POZIOM
GRUNTU**
(zgodnie z PN-EN 1177)

ground level