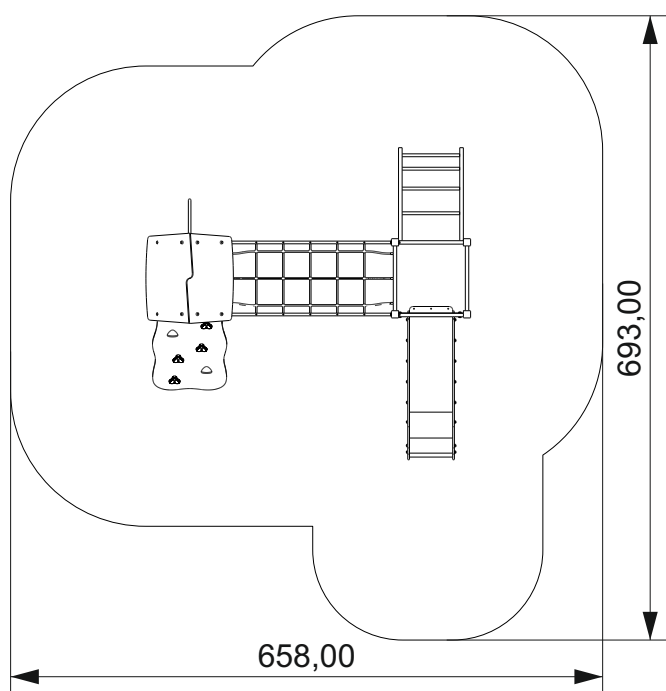


## INSTRUKCJA MONTAŻU INSTALLATION INSTRUCTIONS

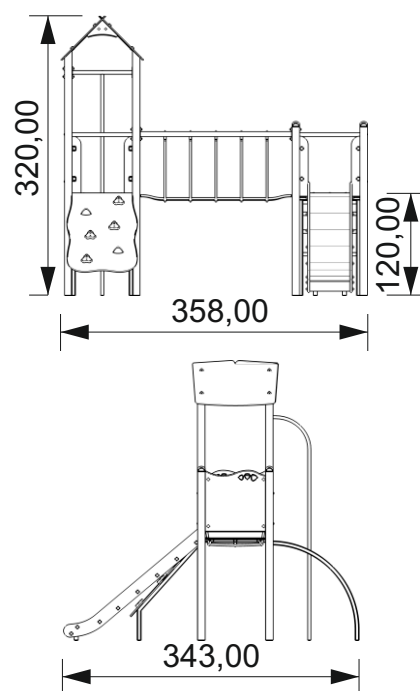
nr kat. 0203  
art. N° 0203



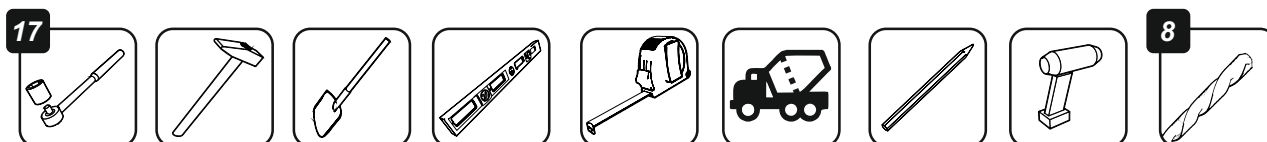
### STREFA BEZPIECZEŃSTWA safety zone



### WYMIARY URZĄDZENIA dimensions

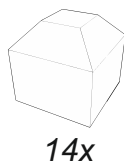
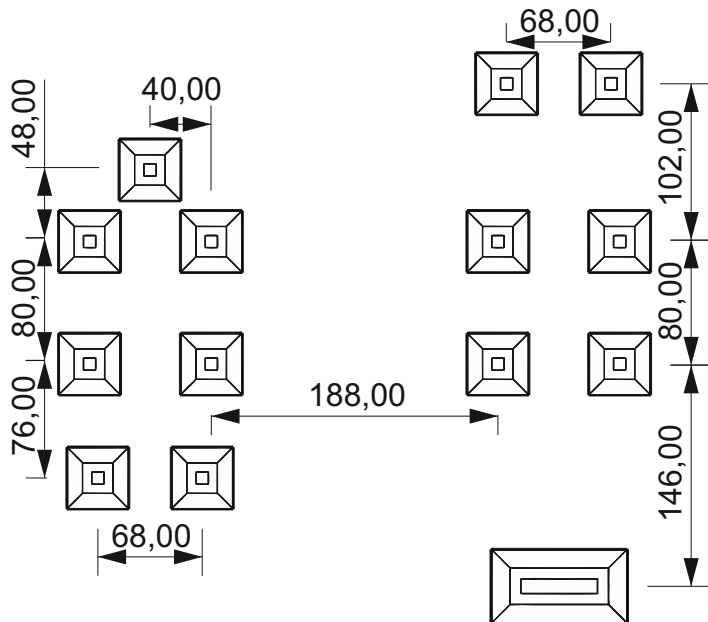
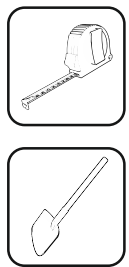


### NARZĘDZIA tools



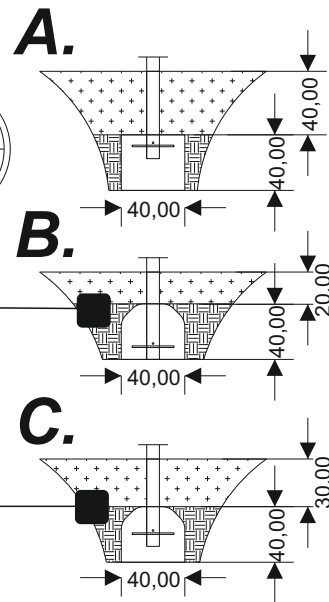
# FUNDAMENTY

basement



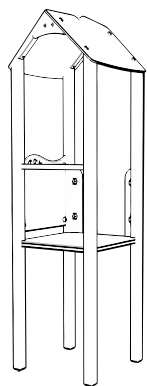
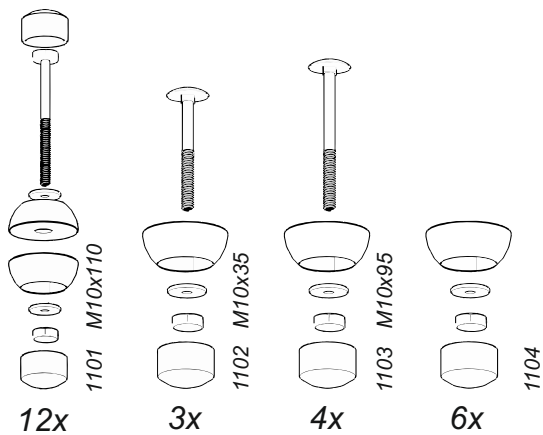
14x

0,06 m<sup>3</sup>



# ELEMENTY SKŁADOWE

components



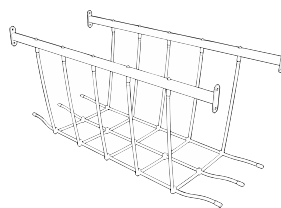
1x

1201



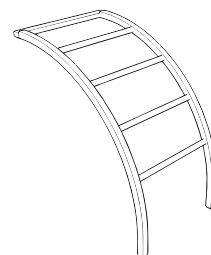
1x

1202



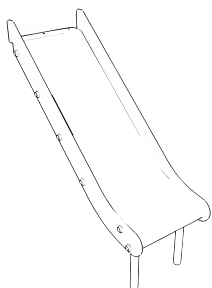
1x

1203



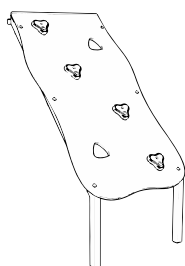
1x

1204



1x

1205



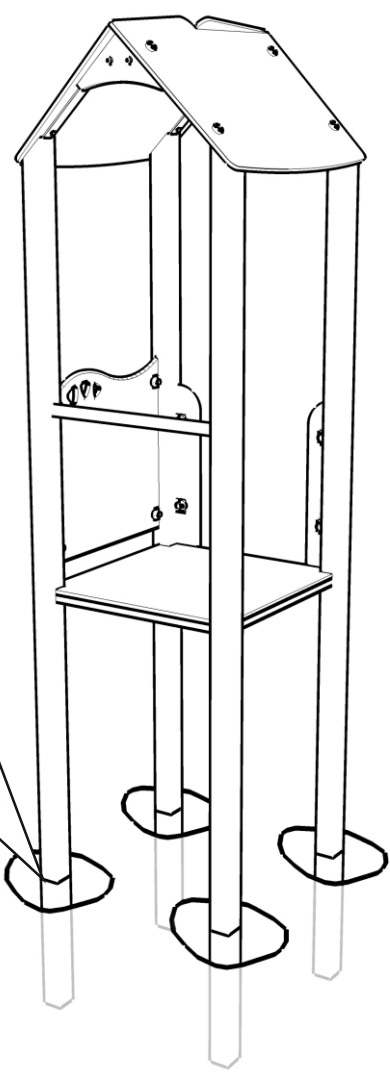
1x

1206

1



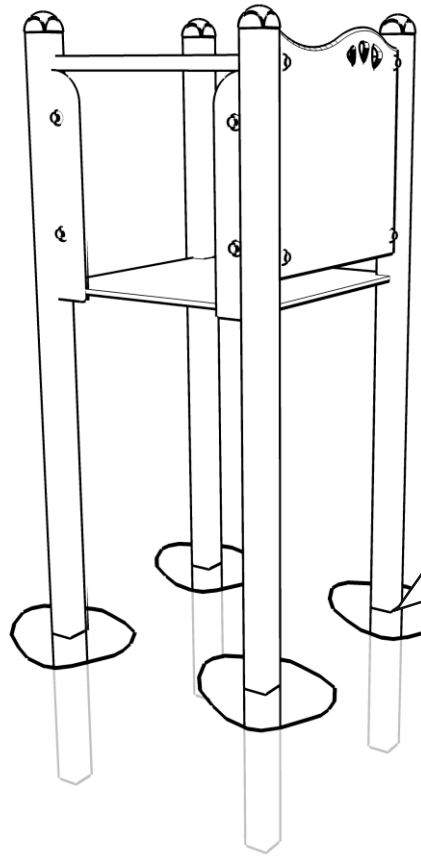
**!**  
**POZIOM  
GRUNTU**  
(zgodnie z PN-EN 1177)  
*ground level*



2



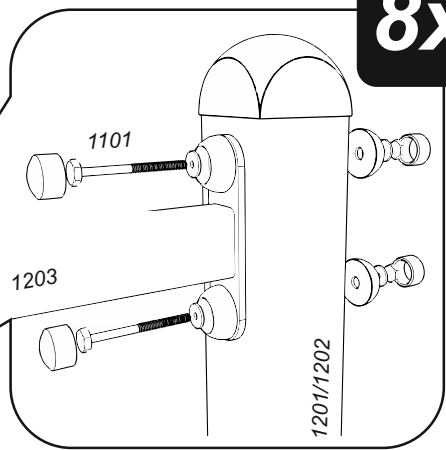
**!**  
**POZIOM  
GRUNTU**  
(zgodnie z PN-EN 1177)  
*ground level*



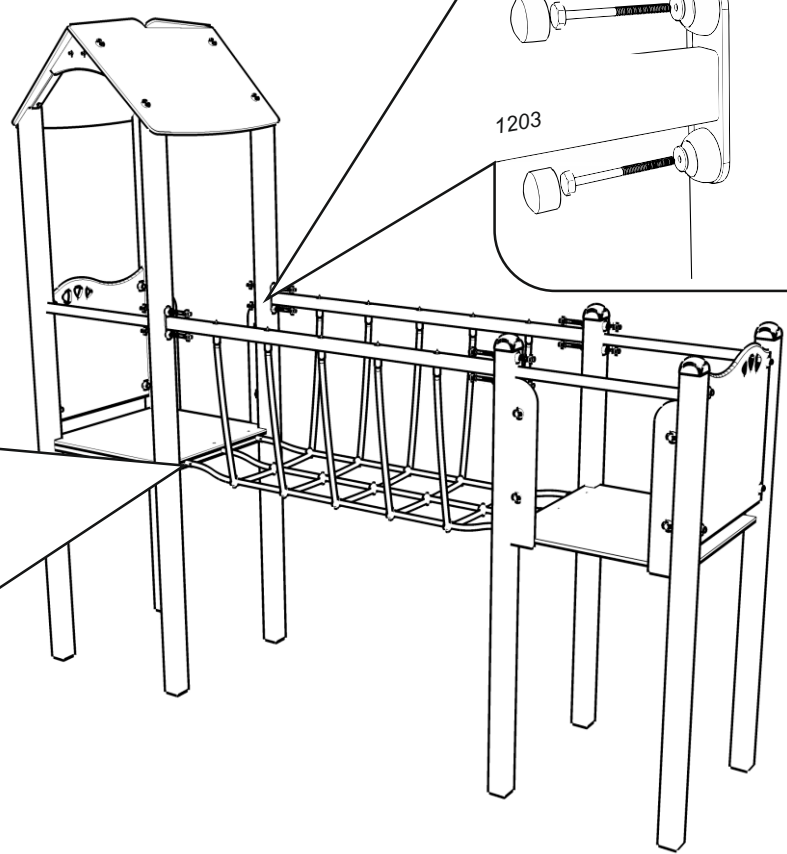
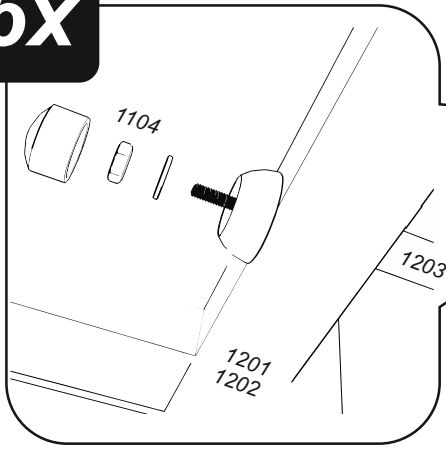
3



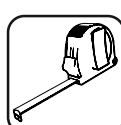
8x



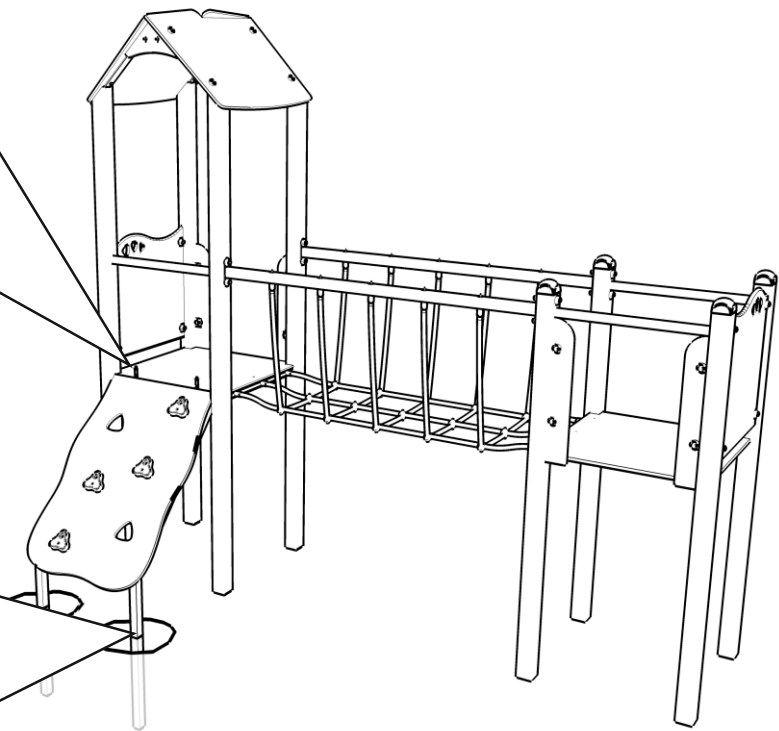
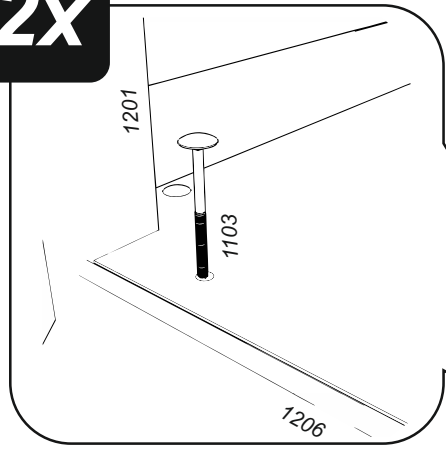
6x



4



2x



**!**

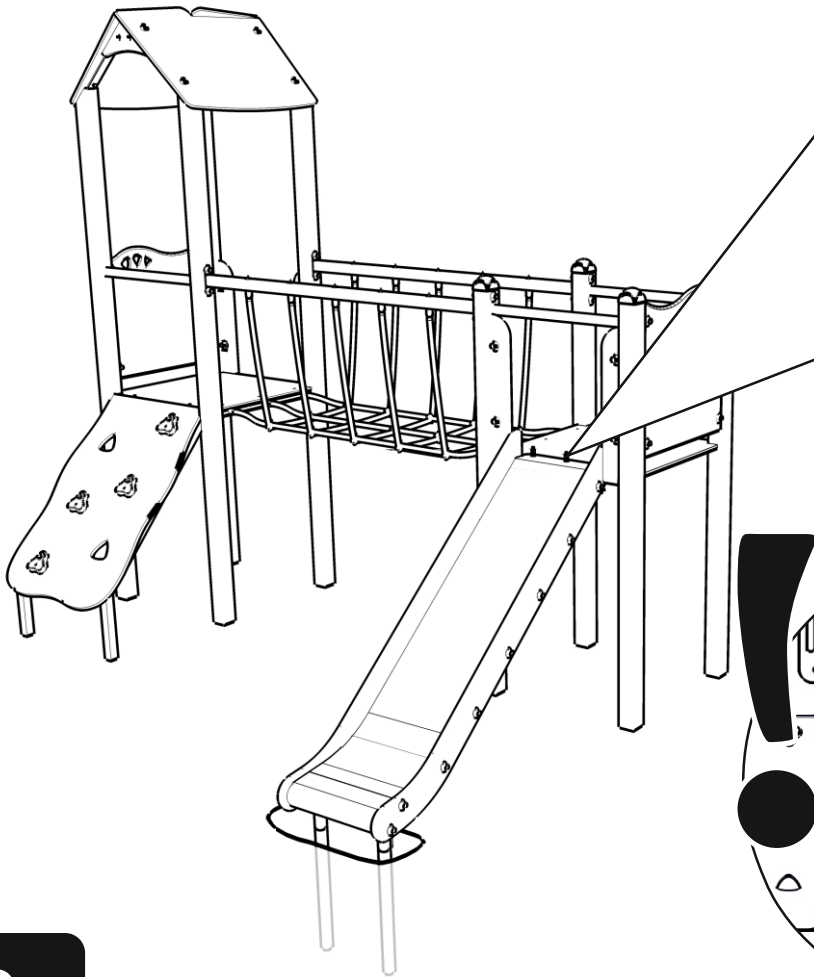
**POZIOM  
GRUNTU**  
(zgodnie z PN-EN 1177)

ground level

3x

5

17

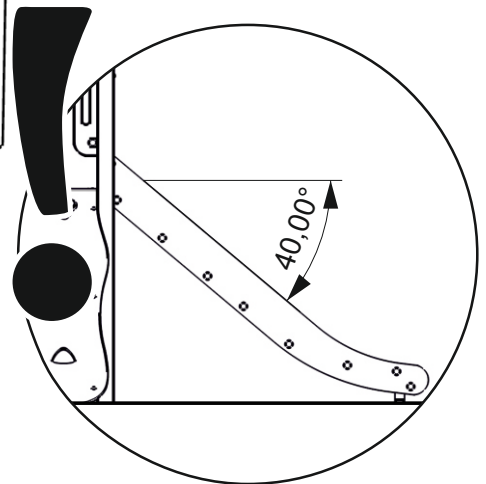


1202

1102

1102

1205

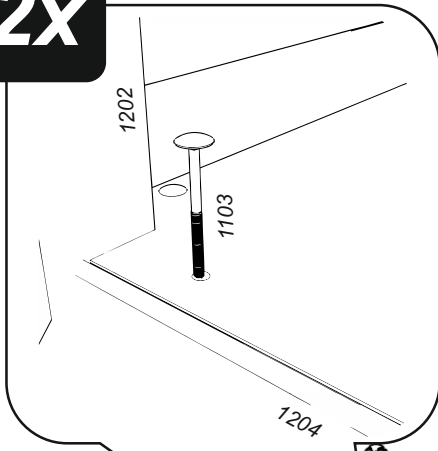


40,00°

2x

6

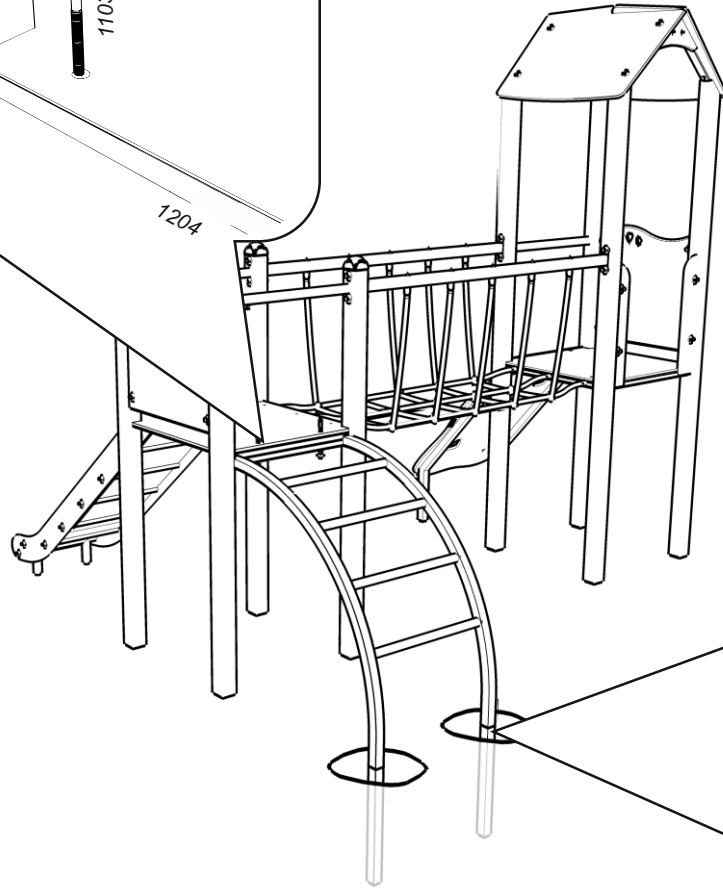
17



1202

1103

1204



**POZIOM  
GRUNTU**

(zgodnie z PN-EN 1177)

ground level

7

17

