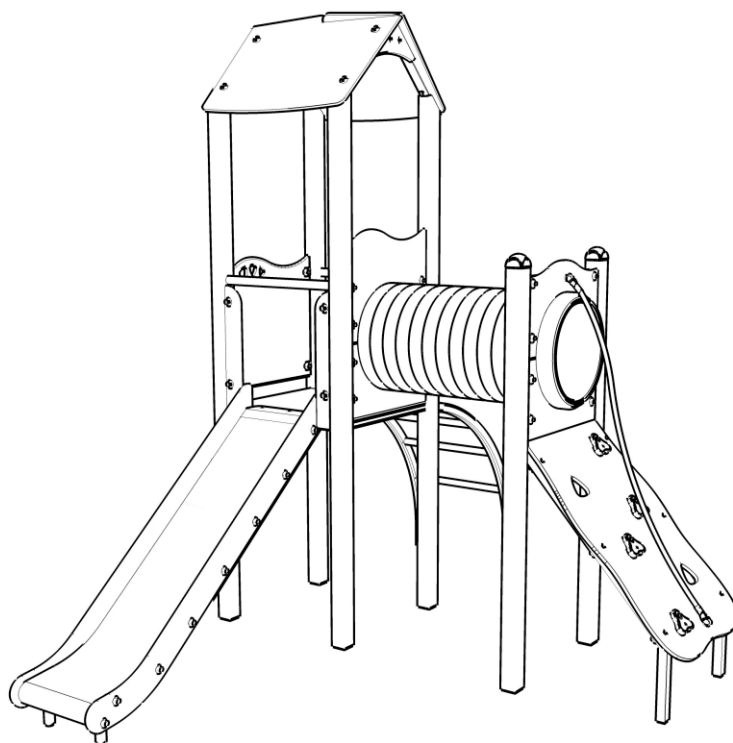
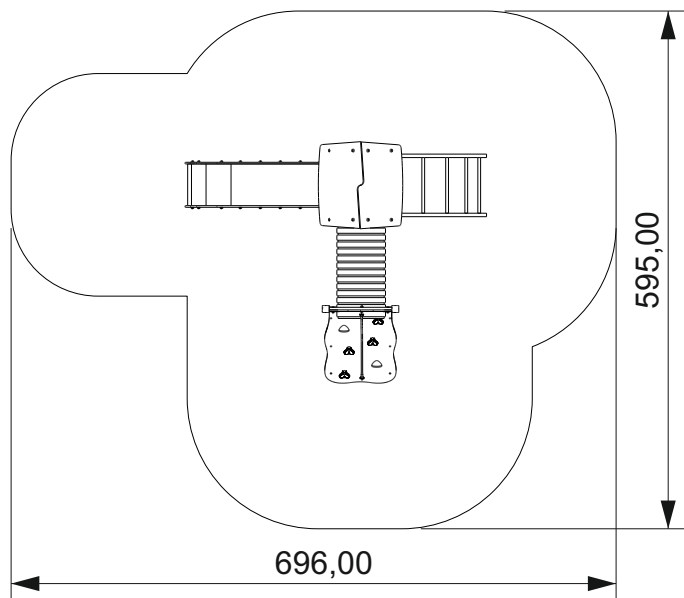


INSTRUKCJA MONTAŻU INSTALLATION INSTRUCTIONS

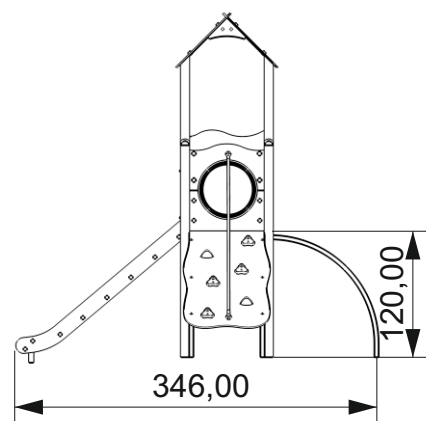
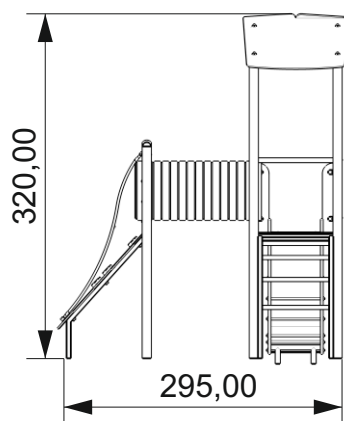
nr kat. 0202
art. N° 0202



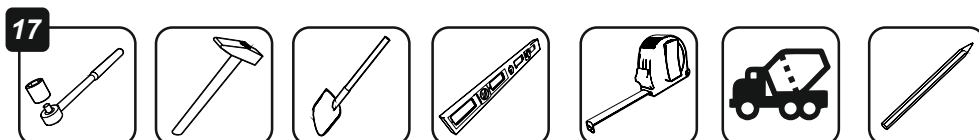
STREFA BEZPIECZEŃSTWA safety zone



WYMIARY URZĄDZENIA dimensions

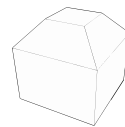
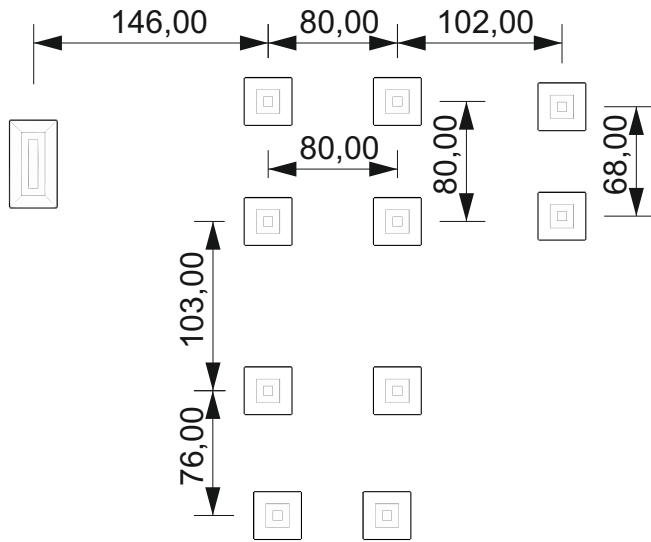
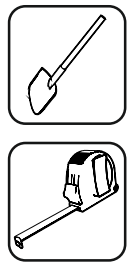


NARZĘDZIA tools

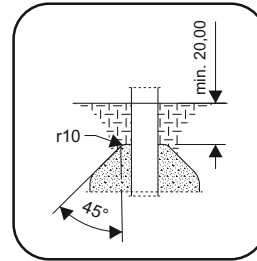
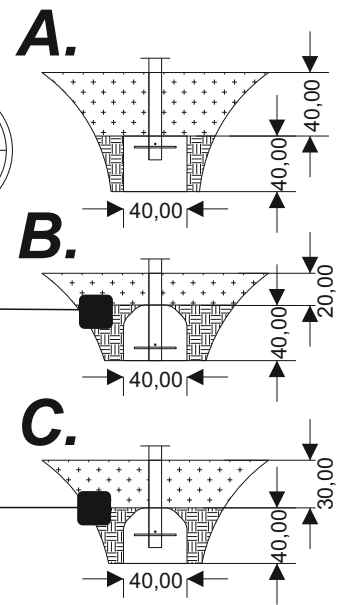


FUNDAMENTY

basement

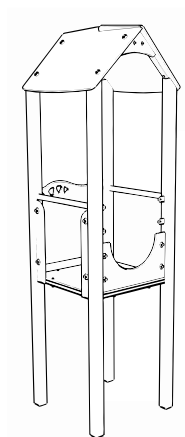
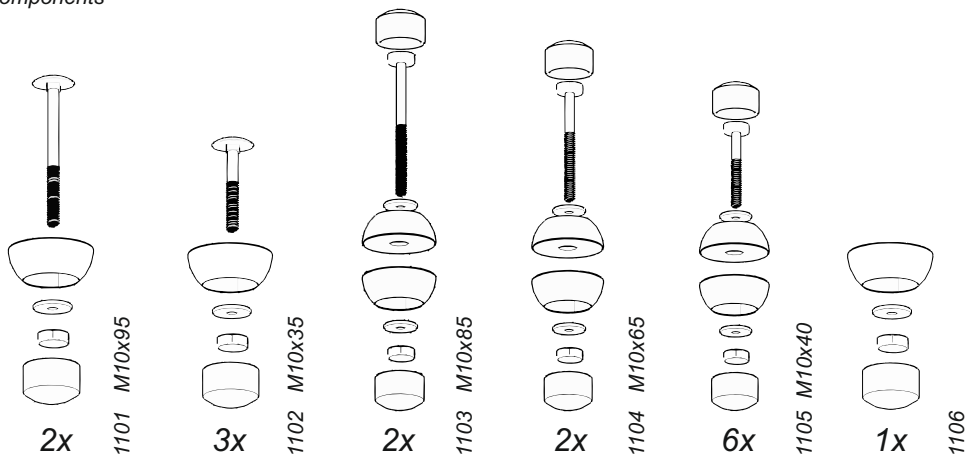


11x 0,06 m³

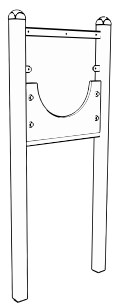


ELEMENTY SKŁADOWE

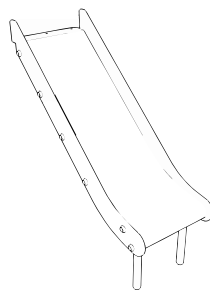
components



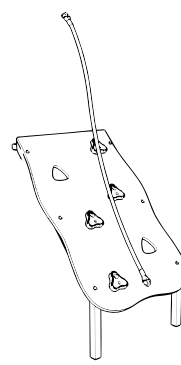
1x 1201



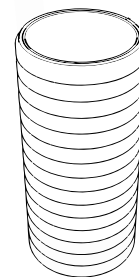
1x 1202



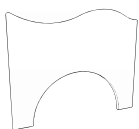
1x 1203



1x 1204



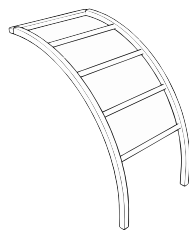
1x 1205



1x 1206

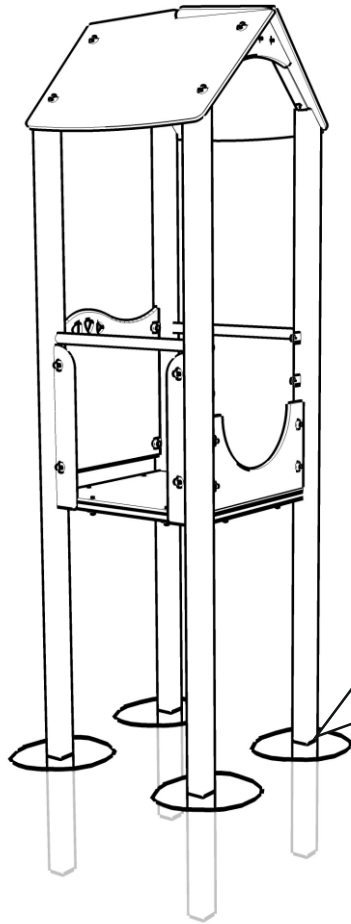


1x 1207



1x 1208

1



!

**POZIOM
GRUNTU**
(zgodnie z PN-EN 1177)

ground level

2

17

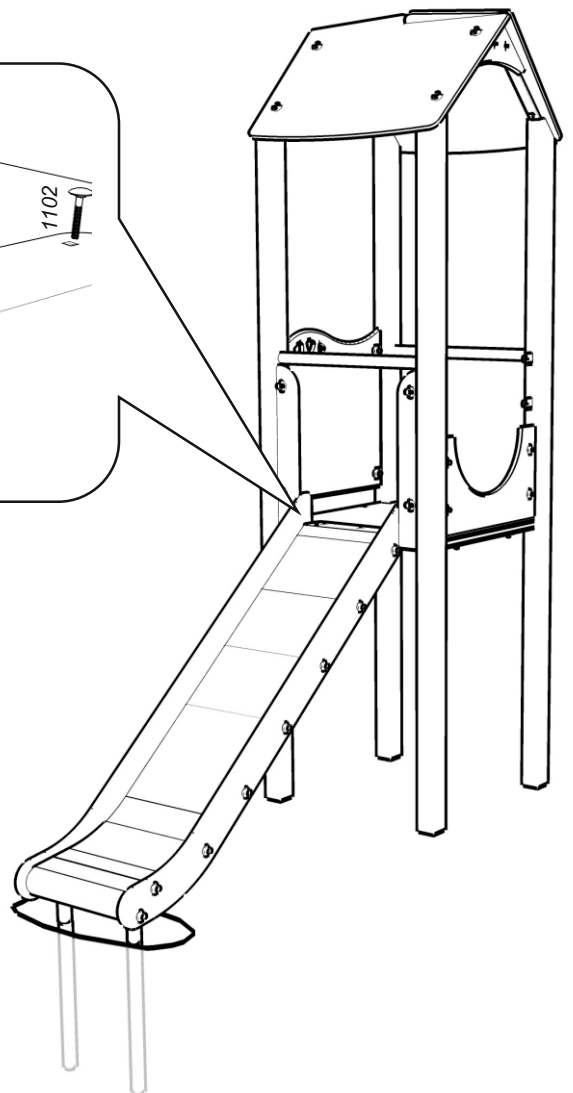
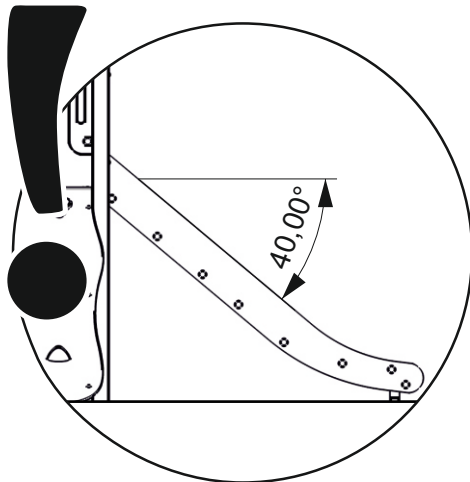


3x

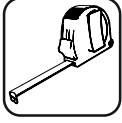
1102

1102

1203



3

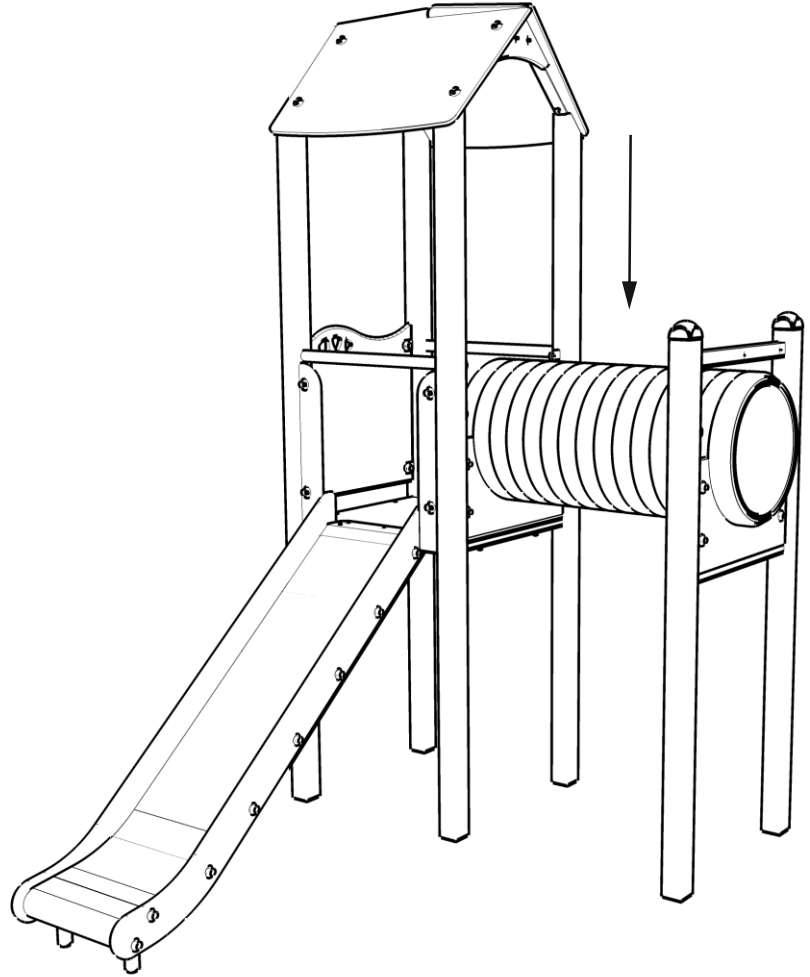


!

**POZIOM
GRUNTU**
(zgodnie z PN-EN 1177)

ground level

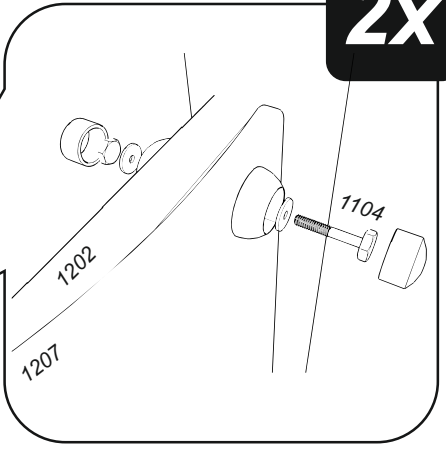
4



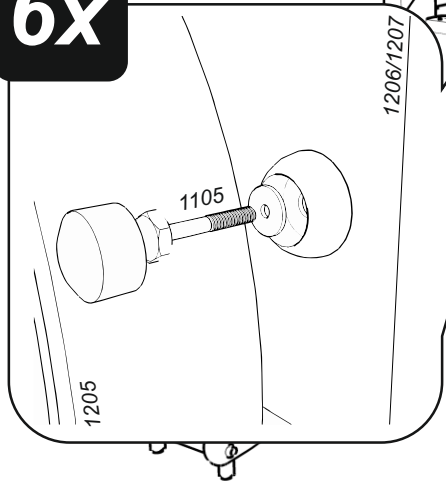
5



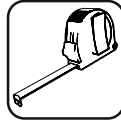
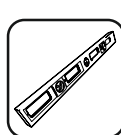
2x



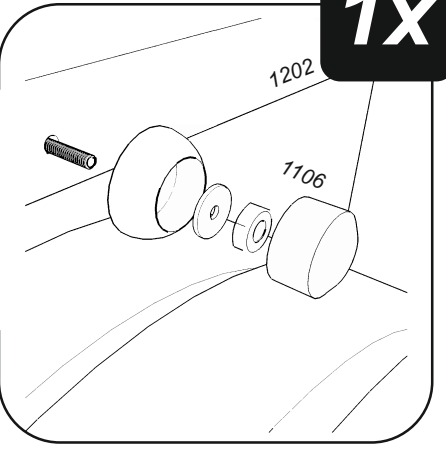
6x



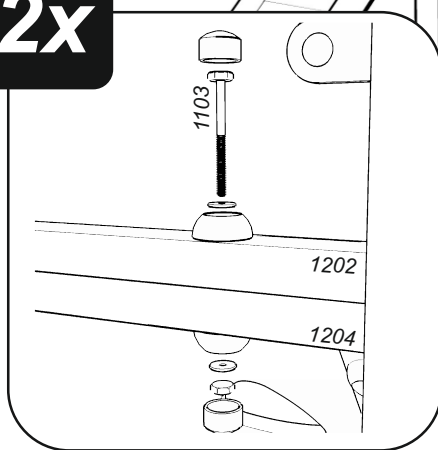
6



1x



2x



!
**POZIOM
GRUNTU**
(zgodnie z PN-EN 1177)
ground level

7



17

