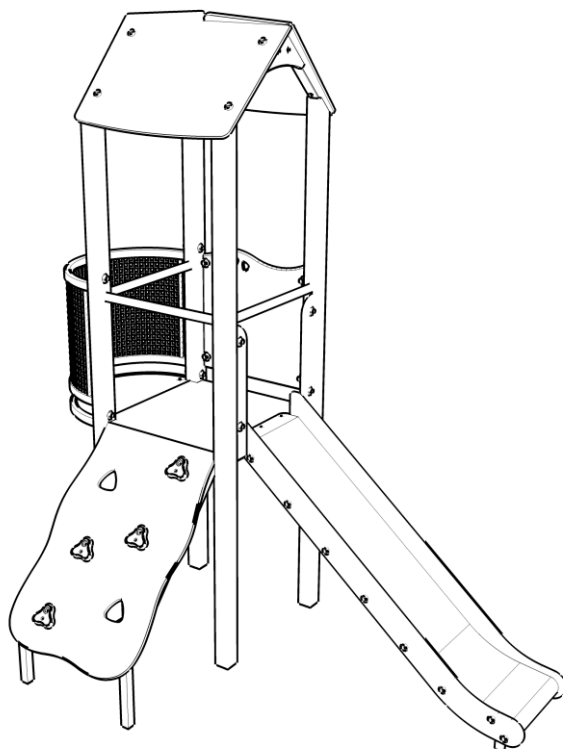
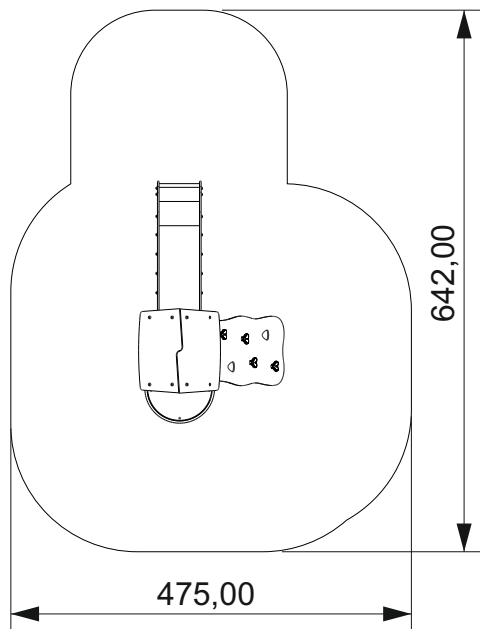


INSTRUKCJA MONTAŻU INSTALLATION INSTRUCTIONS

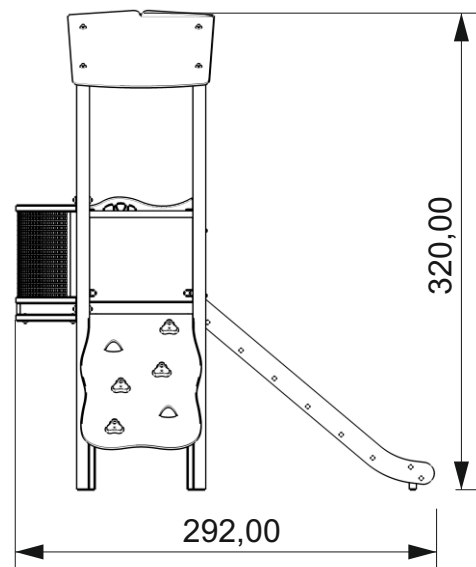
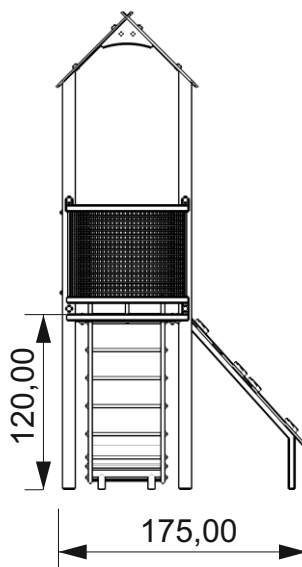
nr kat. 0201
art. N° 0201



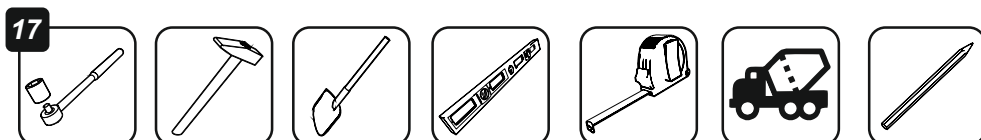
STREFA BEZPIECZEŃSTWA safety zone



WYMIARY URZĄDZENIA dimensions

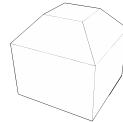
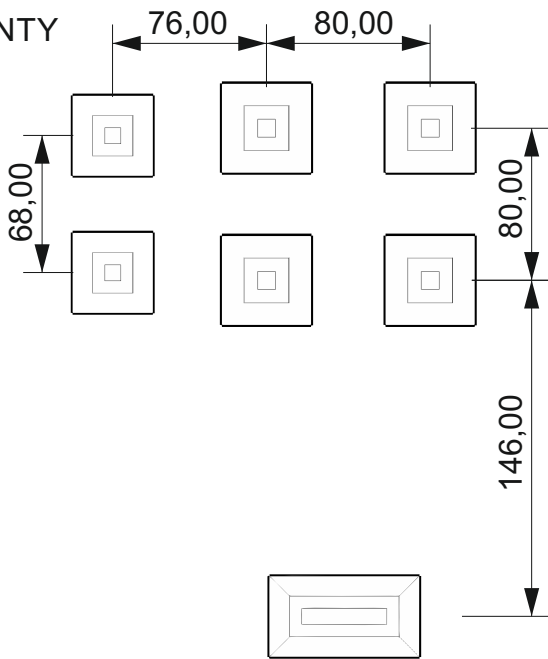
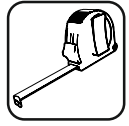


NARZĘDZIA tools



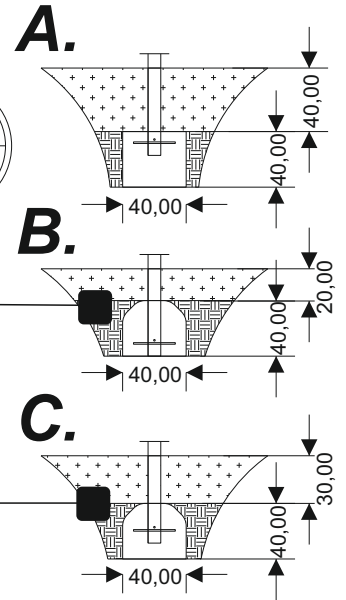
FUNDAMENTY

basement



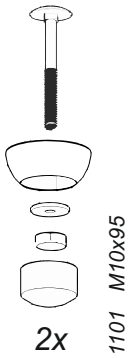
7x

0,06 m³



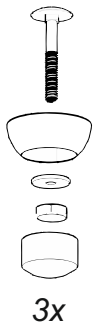
ELEMENTY SKŁADOWE

components



2x

1101 M10x95



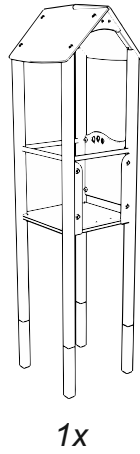
3x

1102 M10x35



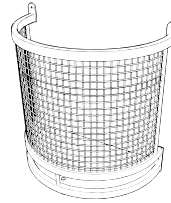
4x

1103 M10x110



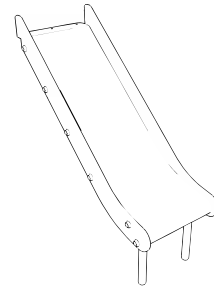
1x

1201



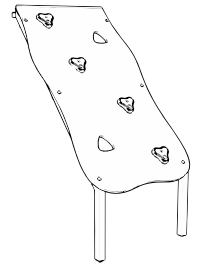
1x

1202



1x

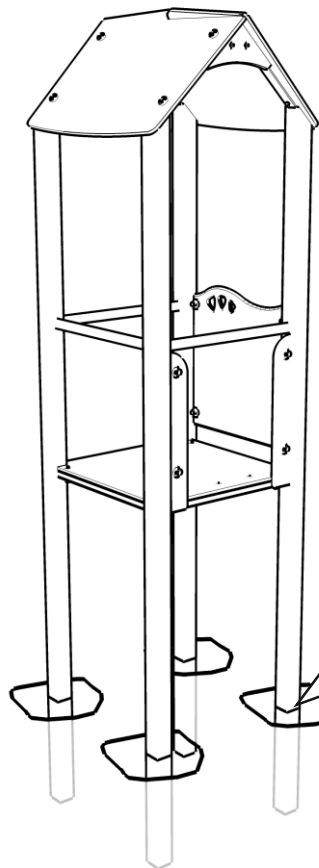
1203



1x

1204

1

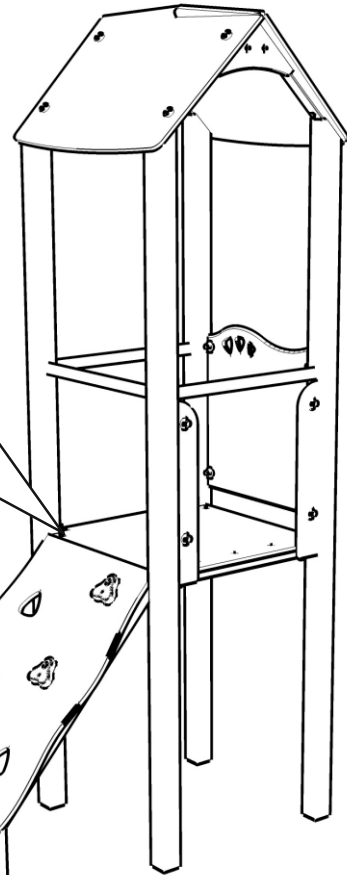
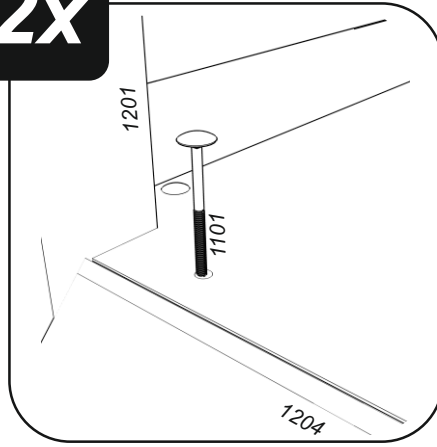


2

17



2x



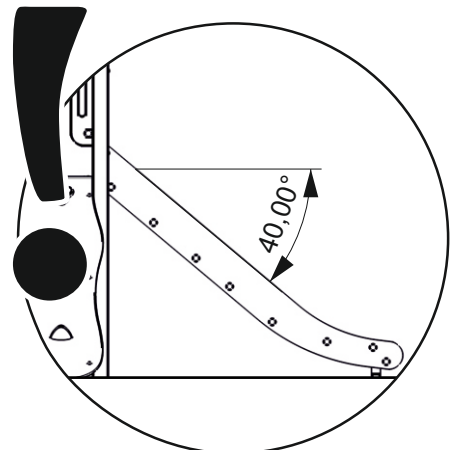
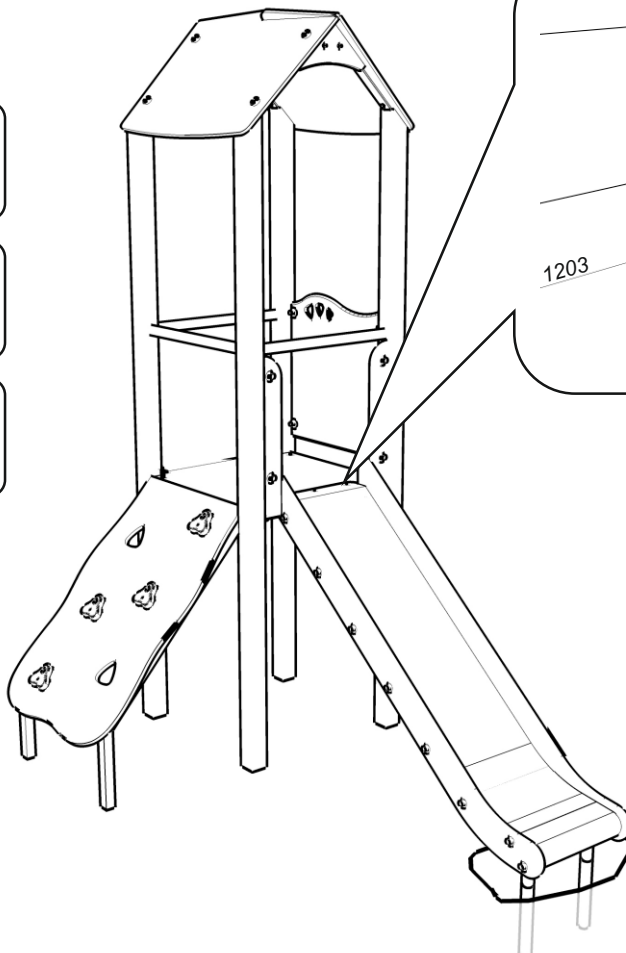
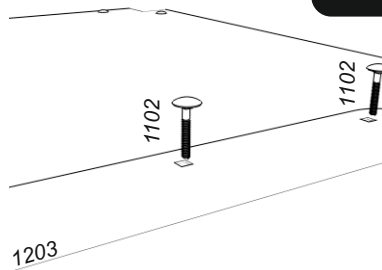
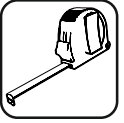
**POZIOM
GRUNTU**
(zgodnie z PN-EN 1177)

ground level

3x

3

17



4

17



4x

