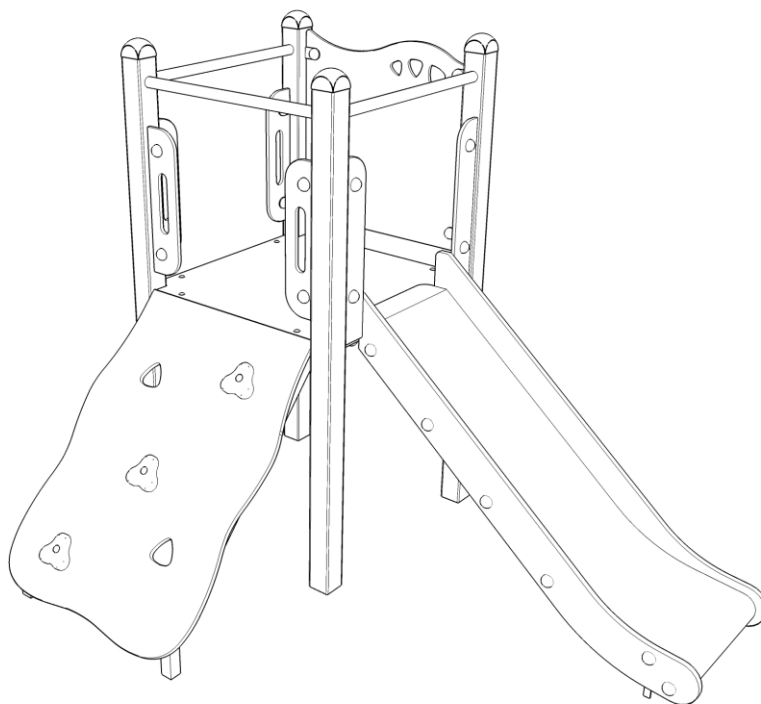
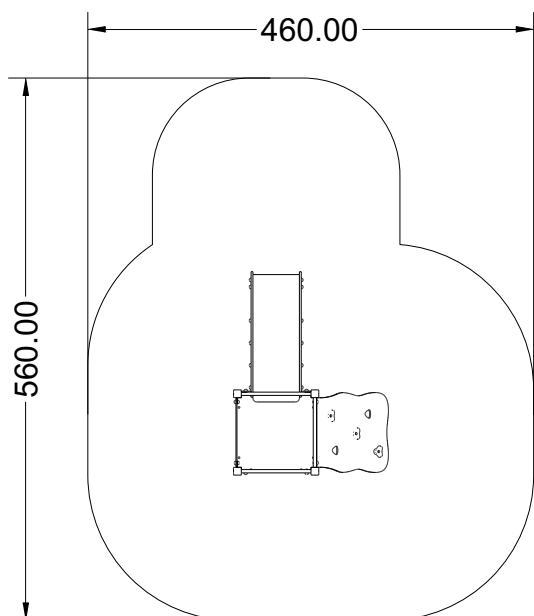


INSTRUKCJA MONTAŻU INSTALLATION INSTRUCTIONS

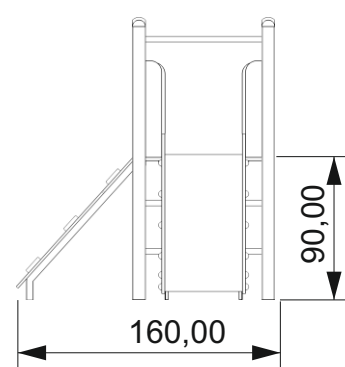
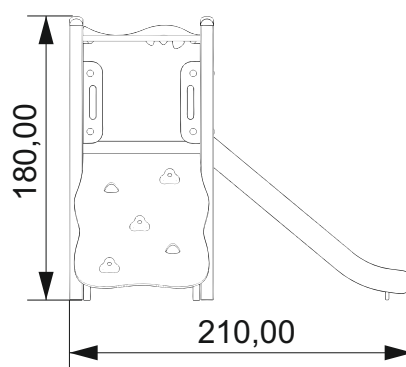
nr kat. 0200a
art. N° 0200a



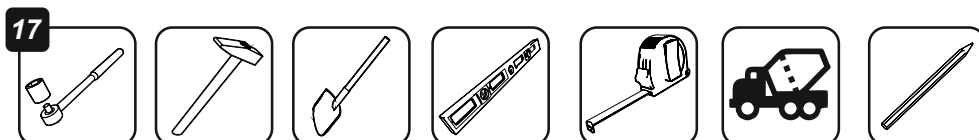
STREFA BEZPIECZEŃSTWA safety zone



WYMIARY URZĄDZENIA dimensions

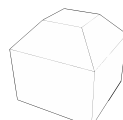
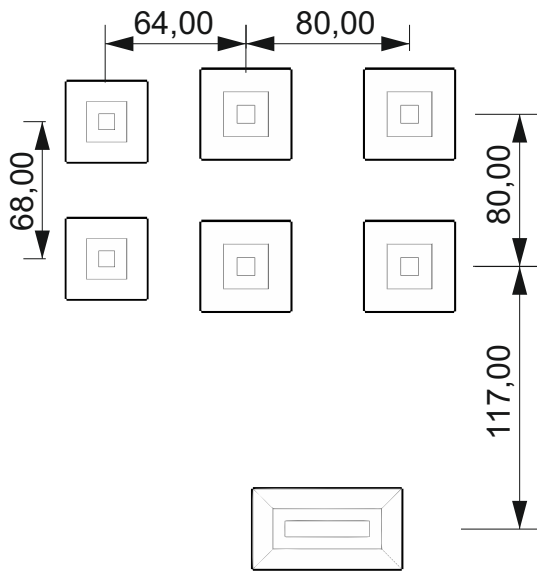


NARZĘDZIA tools



FUNDAMENTY

basement



7x

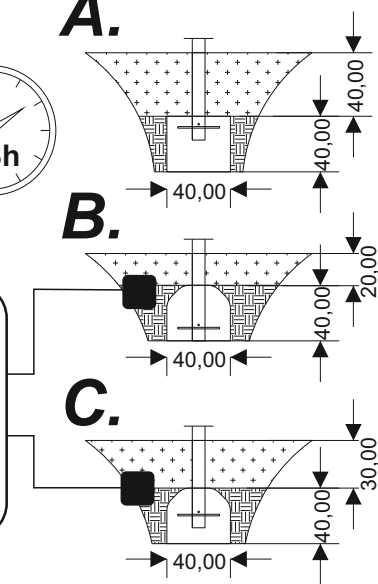
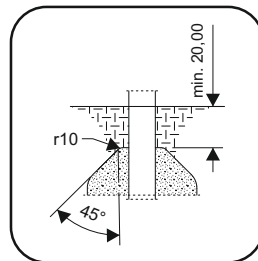
0,06 m³



A.

B.

C.



ELEMENTY SKŁADOWE

components



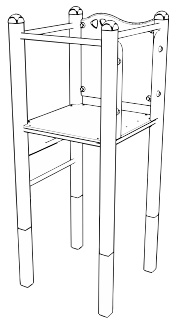
2x

1101 M10x95



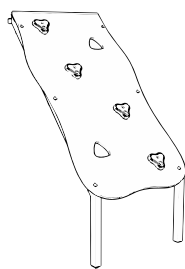
3x

1102 M10x35



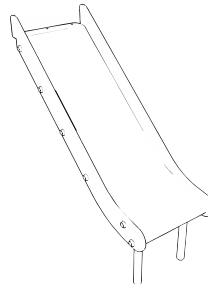
1x

1201



1x

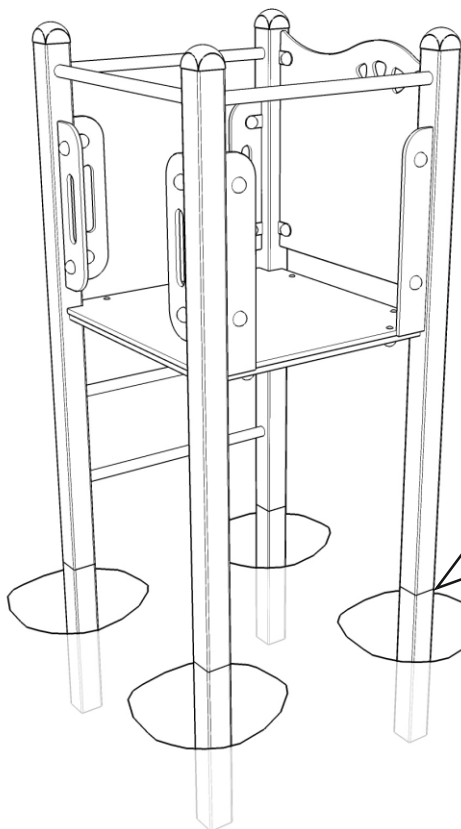
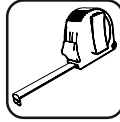
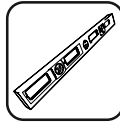
1202



1x

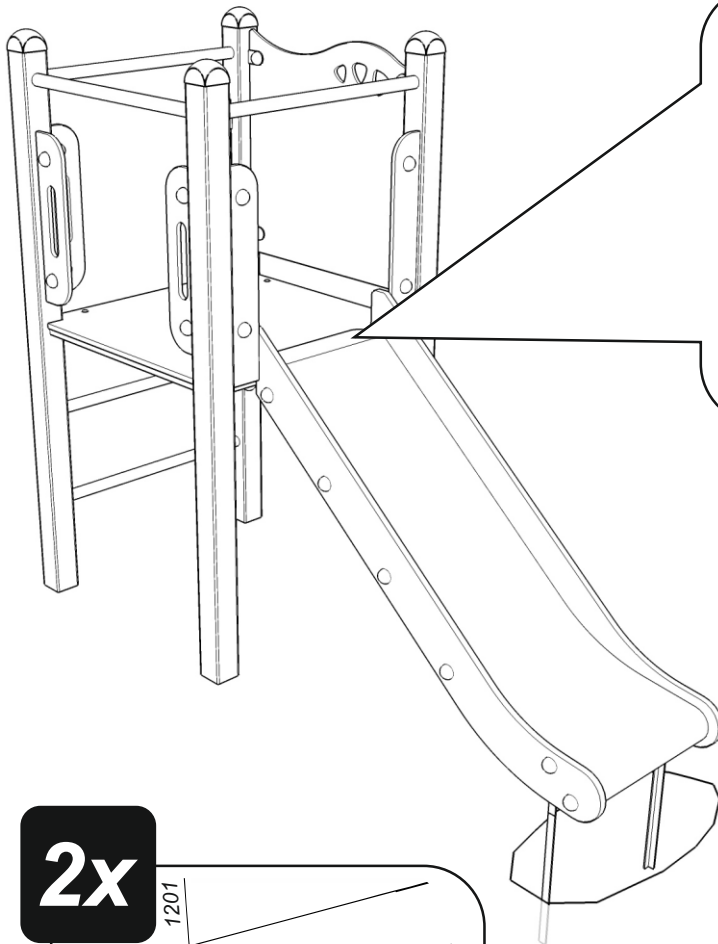
1203

1

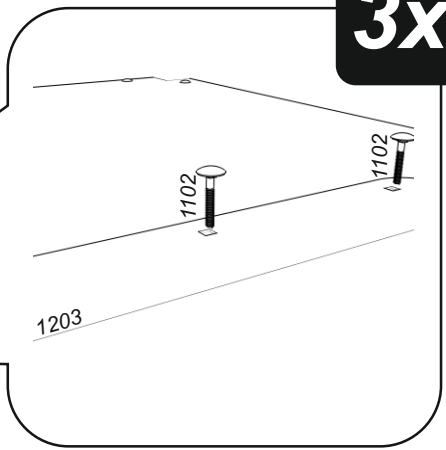


2

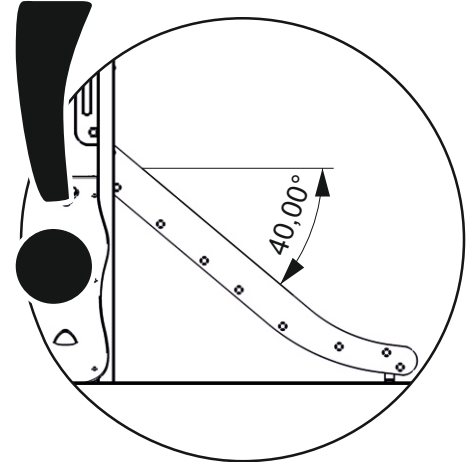
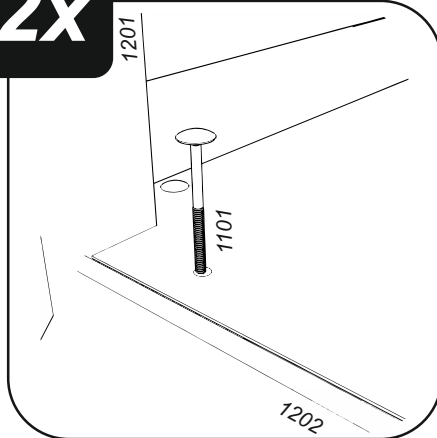
17



3x

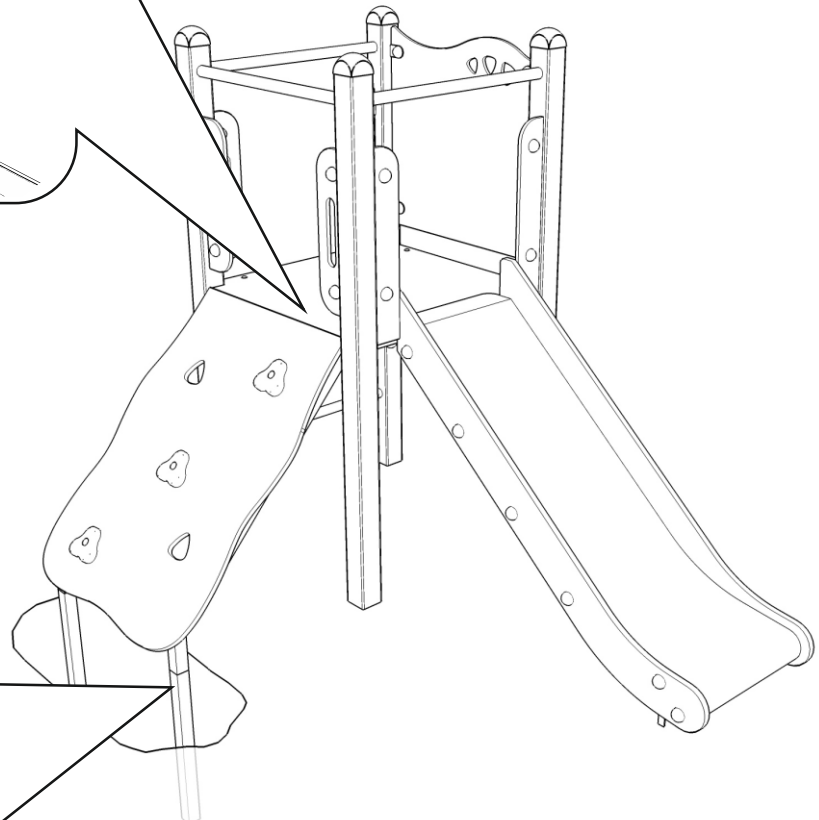


2x



3

17



**POZIOM
GRUNTU**
(zgodnie z PN-EN 1177)

ground level