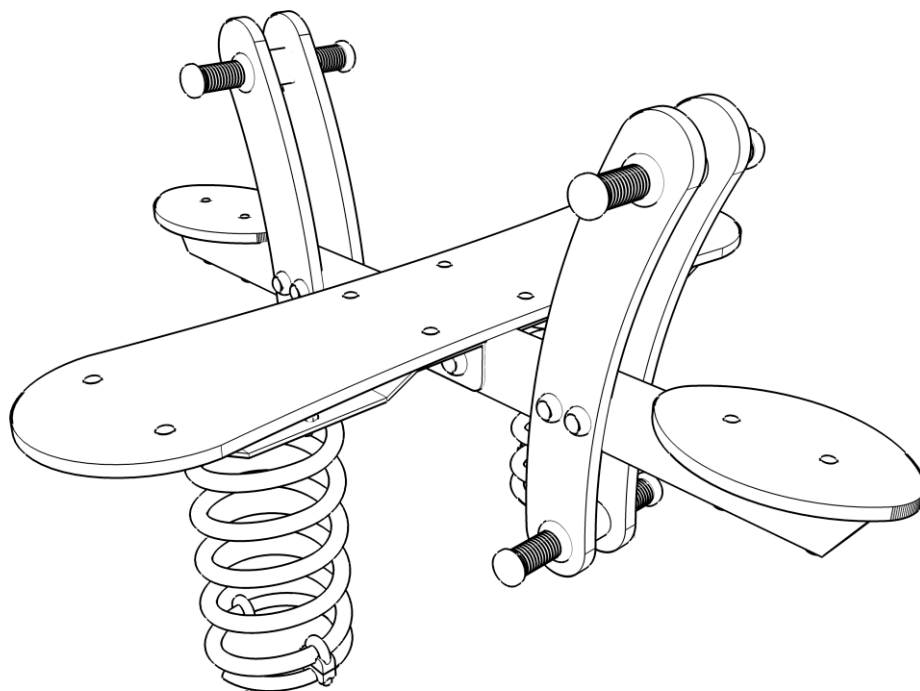
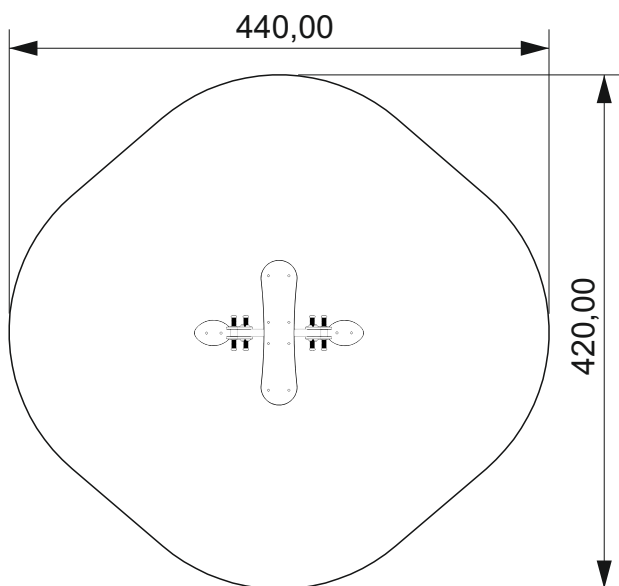


INSTRUKCJA MONTAŻU INSTALLATION INSTRUCTIONS

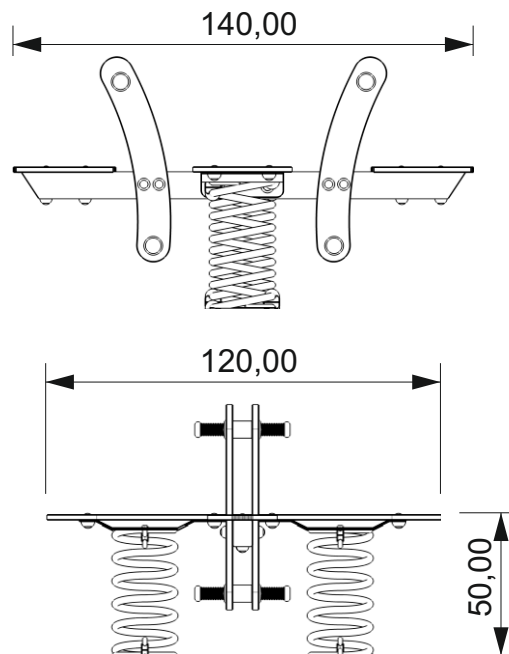
nr kat. 0613
art. N° 0613



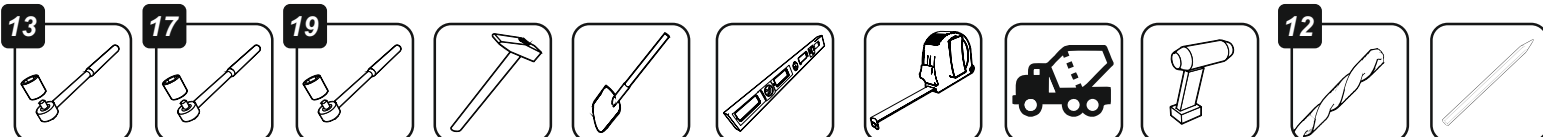
STREFA BEZPIECZEŃSTWA safety zone



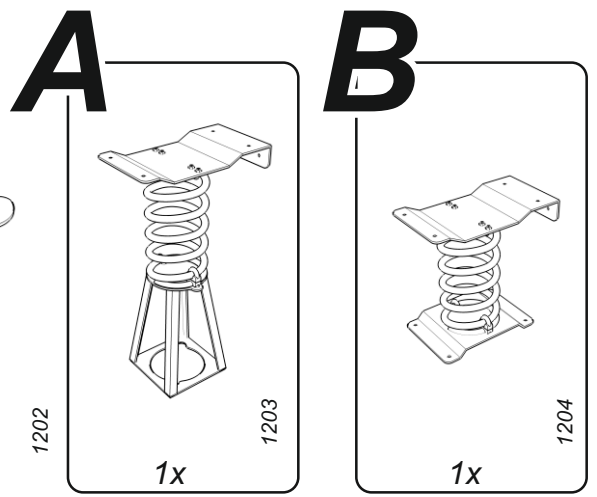
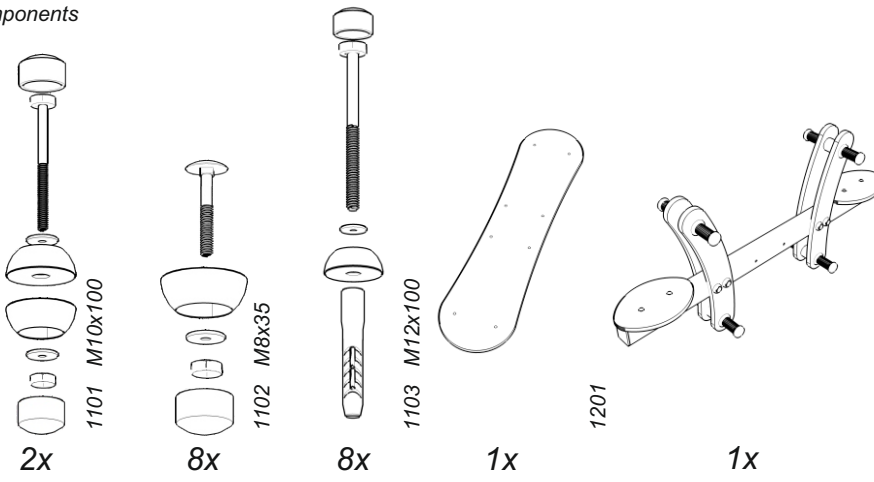
WYMIARY URZĄDZENIA dimensions



NARZĘDZIA tools

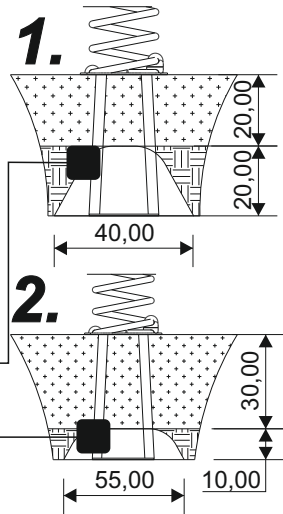
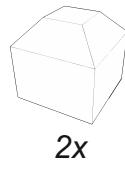
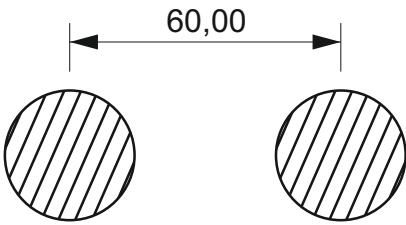


ELEMENTY SKŁADOWE
components

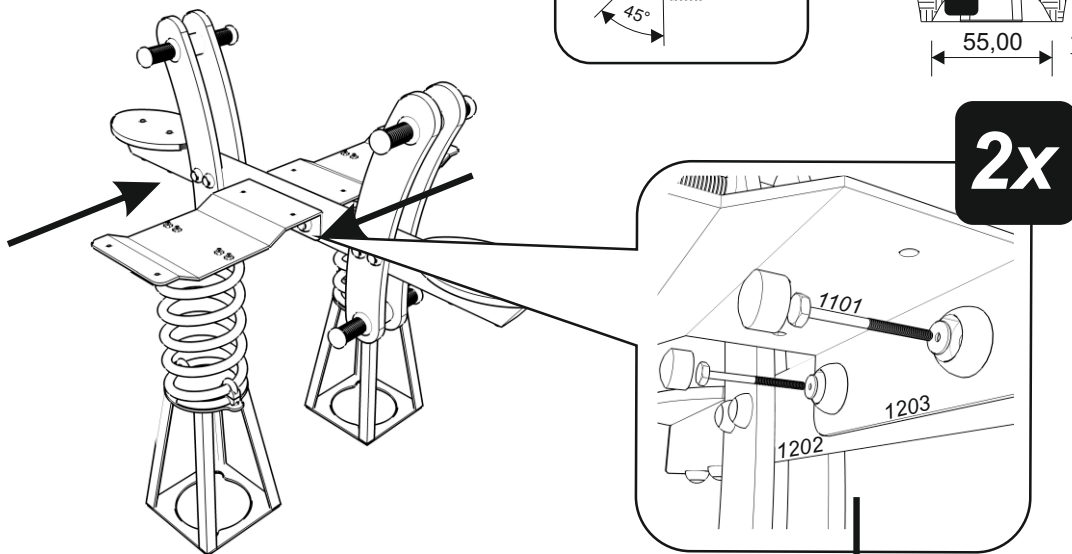


A

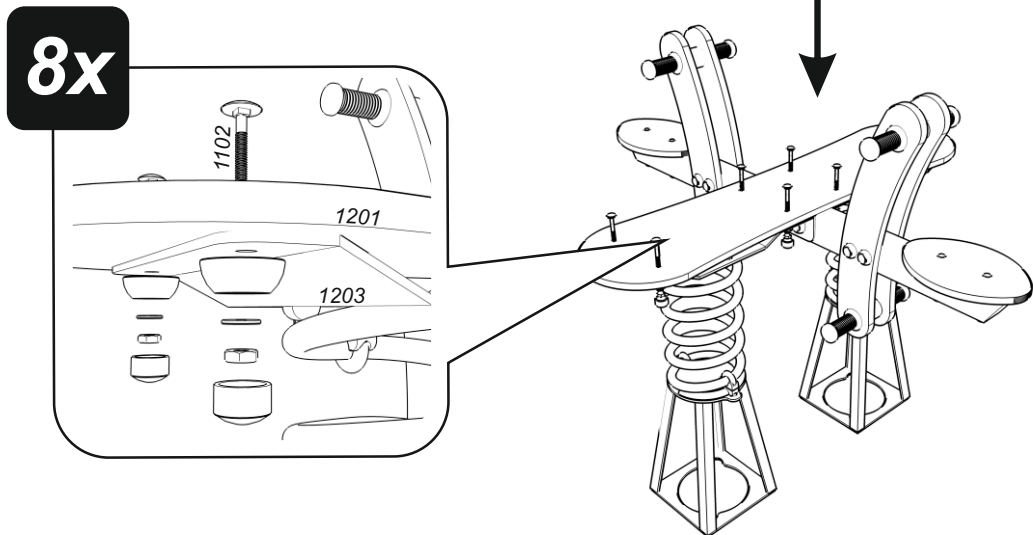
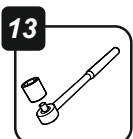
1



2

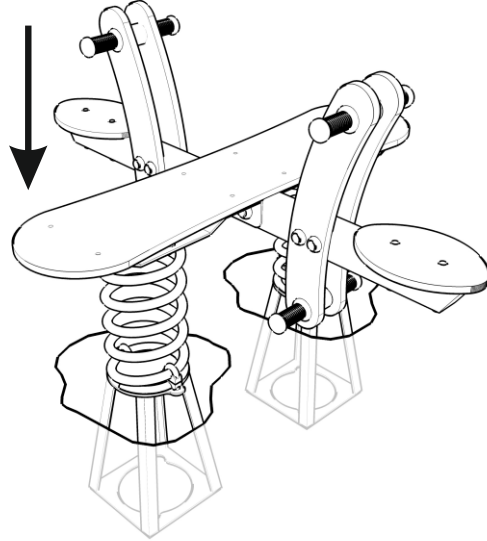
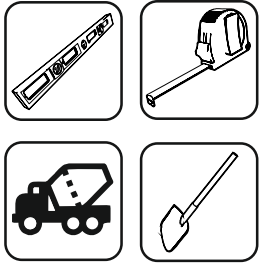


3



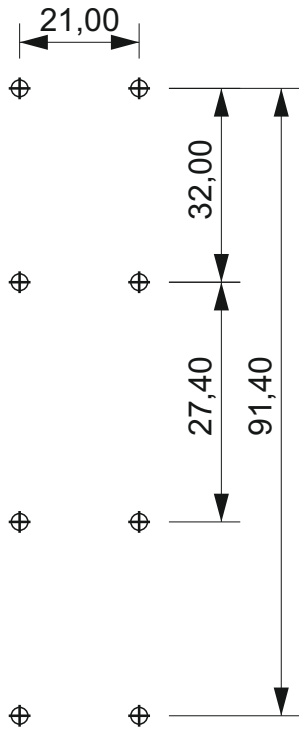
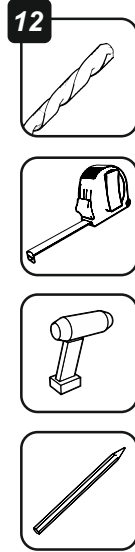
A

4

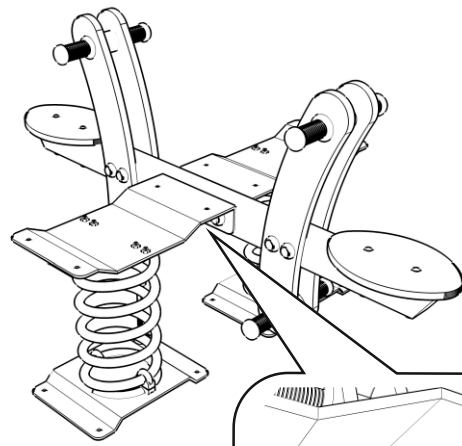
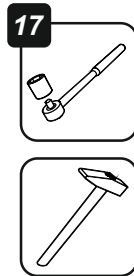


B

1

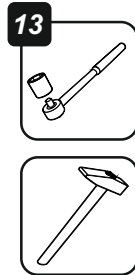


2

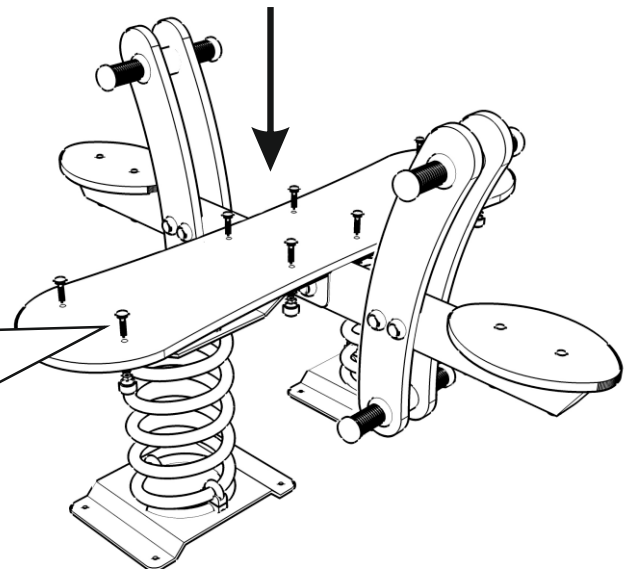
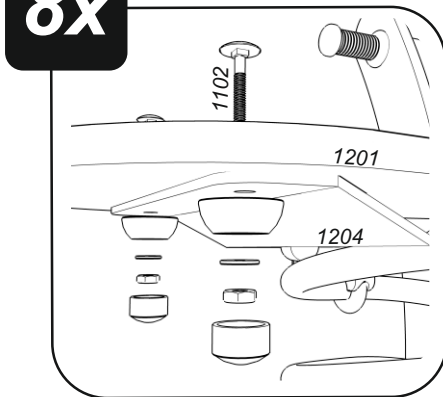


2x

3



8x



B

4

19



8x

