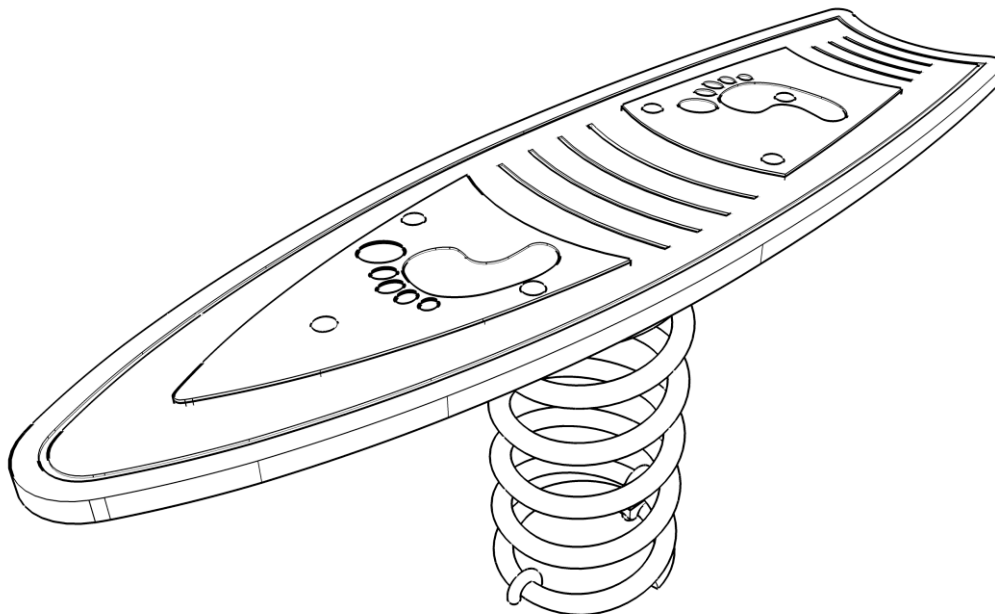
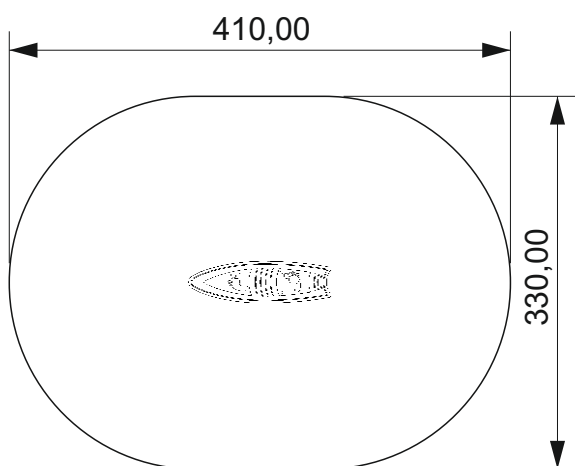


## INSTRUKCJA MONTAŻU INSTALLATION INSTRUCTIONS

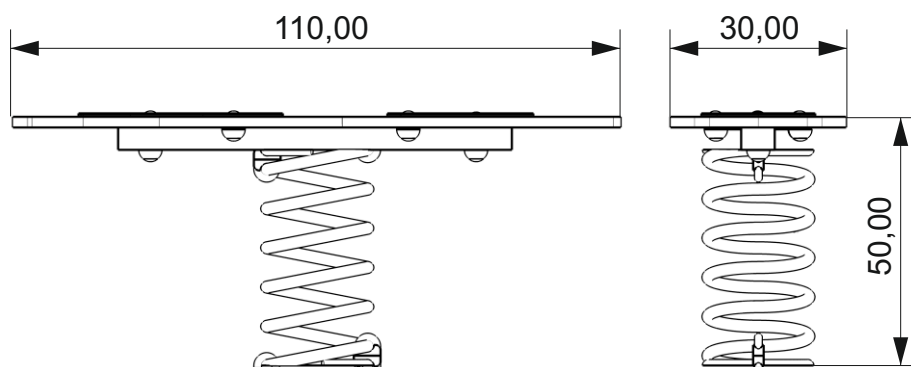
nr kat. 0612  
art. N° 0612



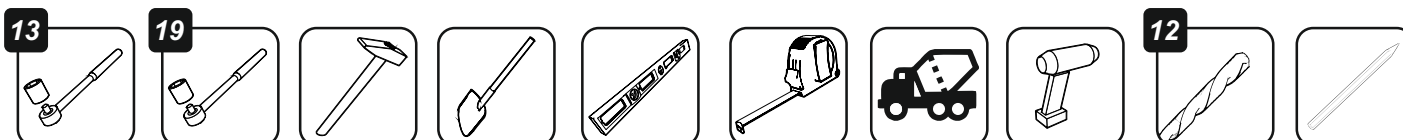
### STREFA BEZPIECZEŃSTWA safety zone



### WYMIARY URZĄDZENIA dimensions

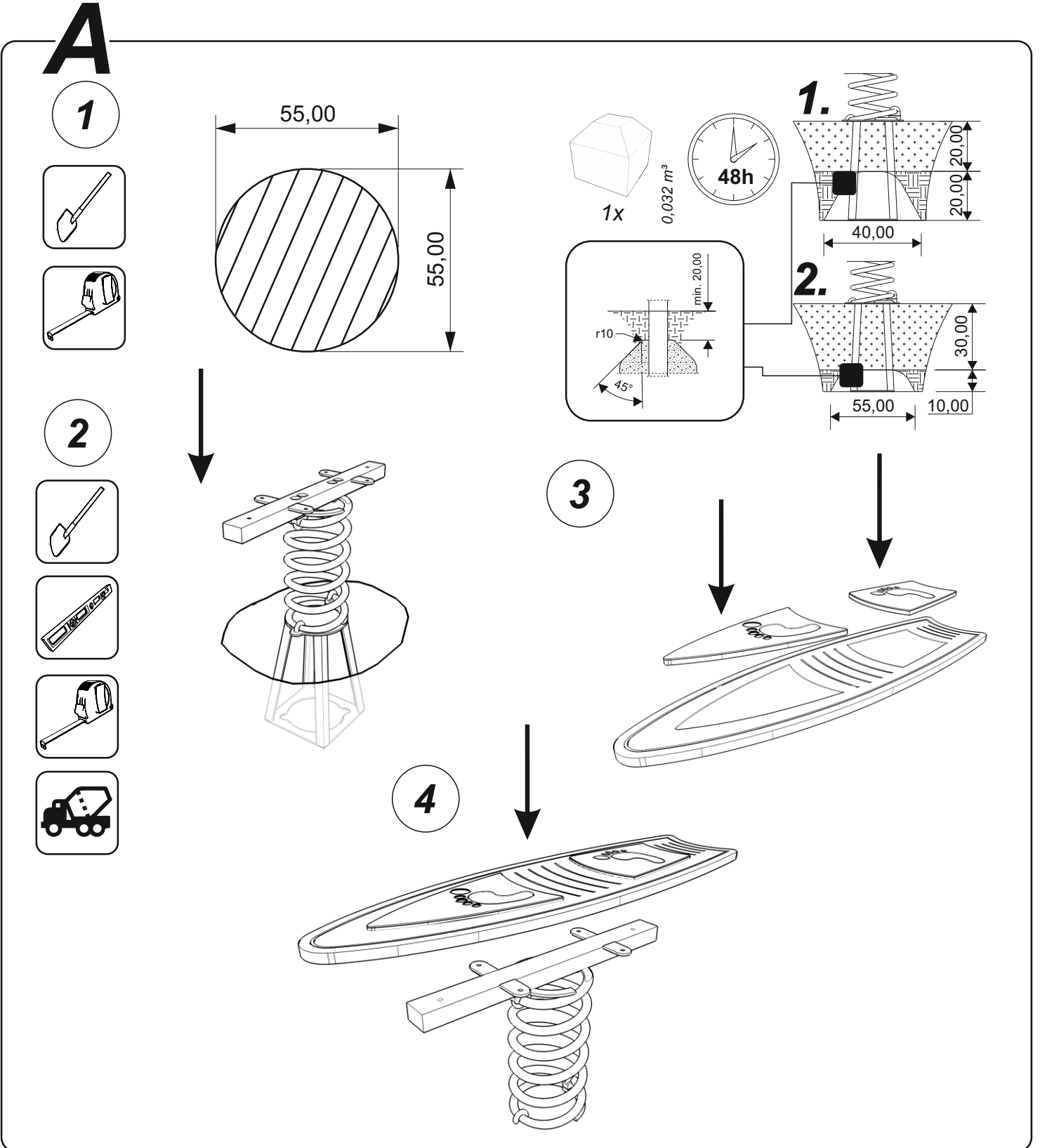
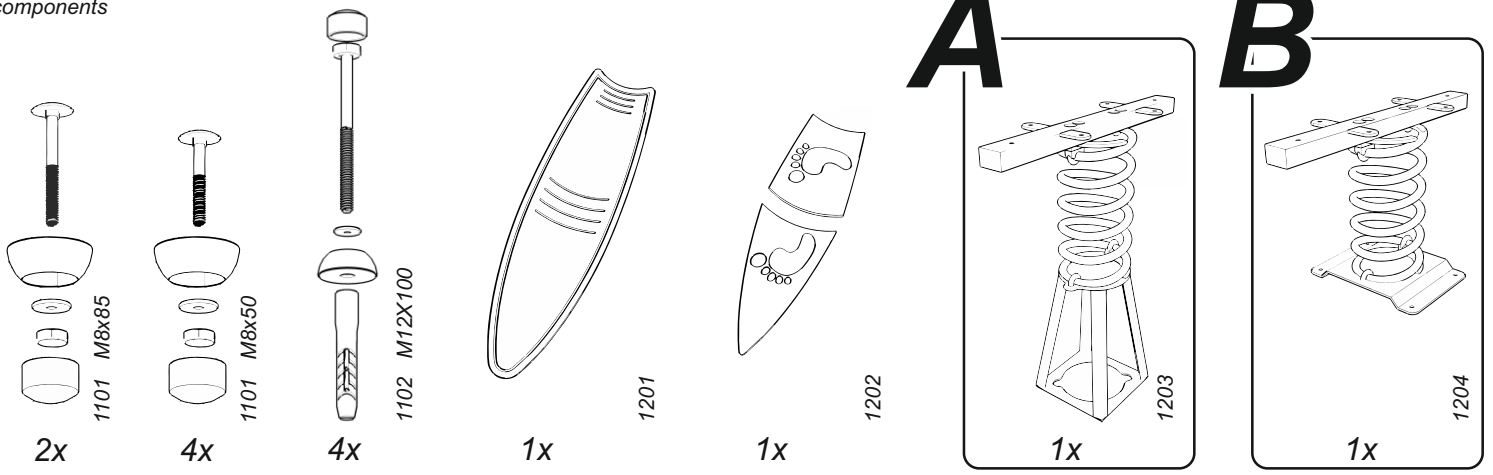


### NARZĘDZIA tools



# ELEMENTY SKŁADOWE

components



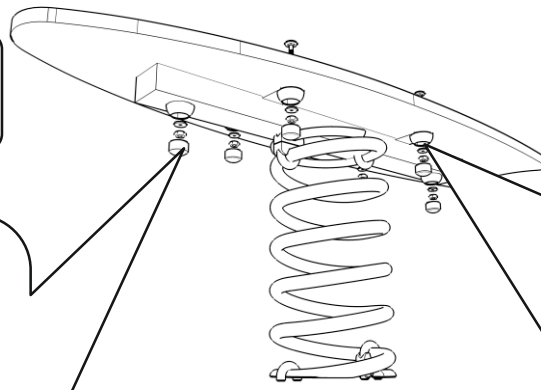
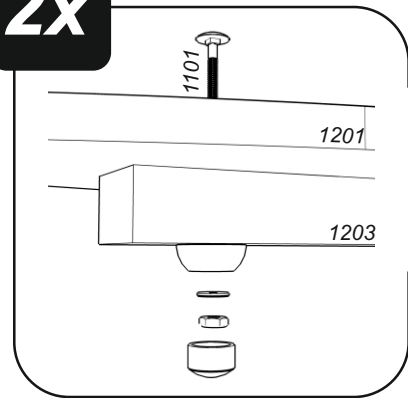
# A

5

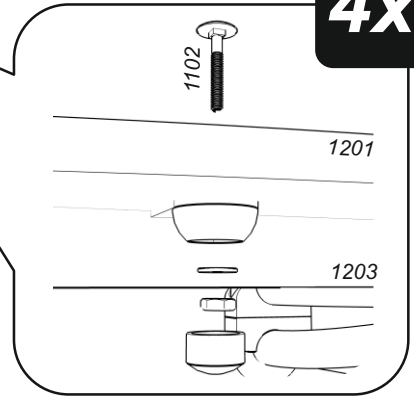
13



2x



4x



# B

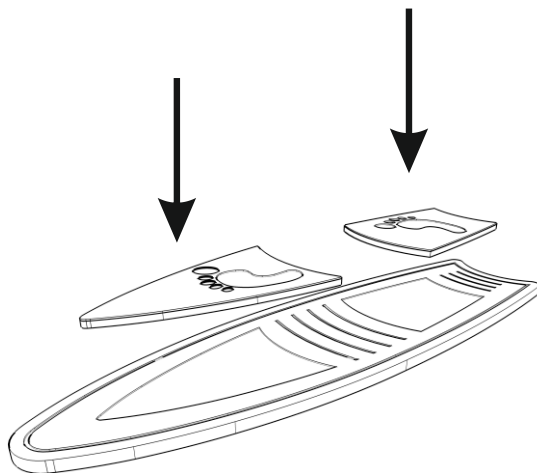
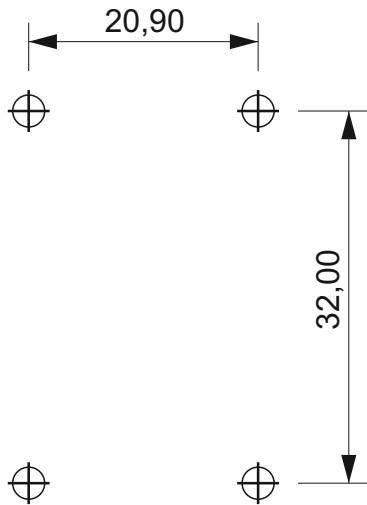
1



12

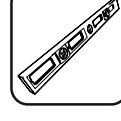


3

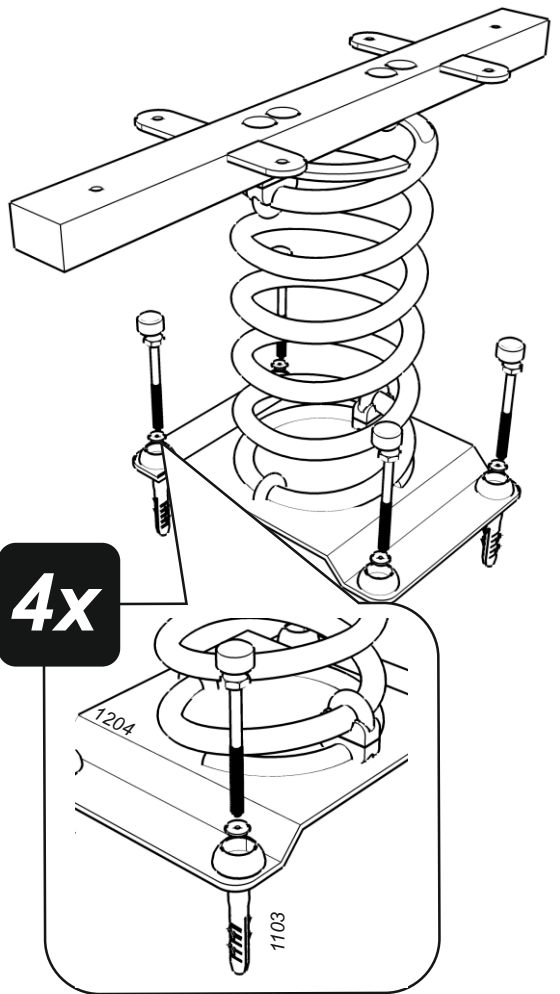


2

19

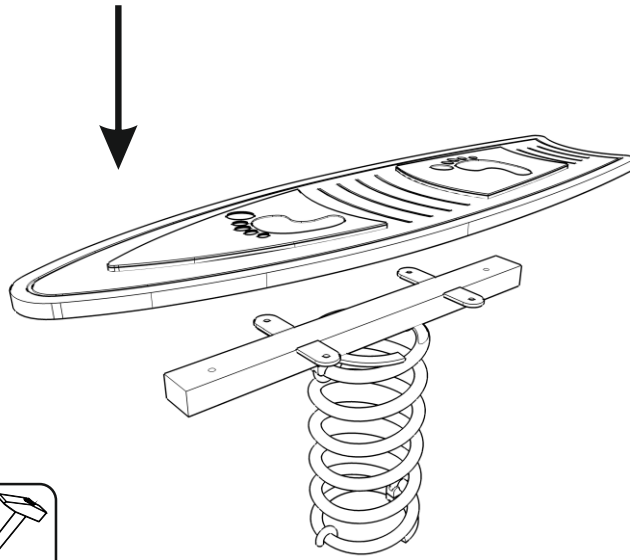


4x



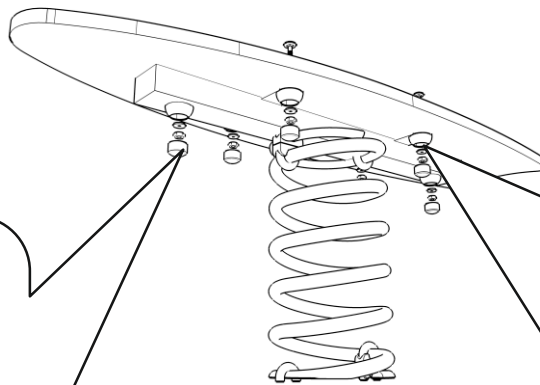
# B

4

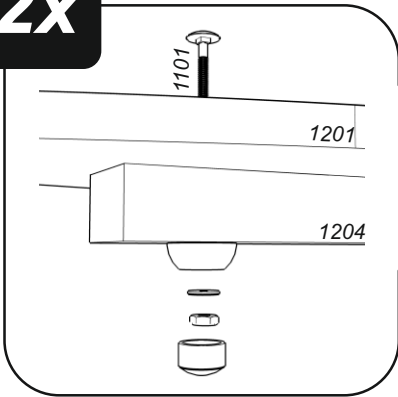


5

13



2x



4x

