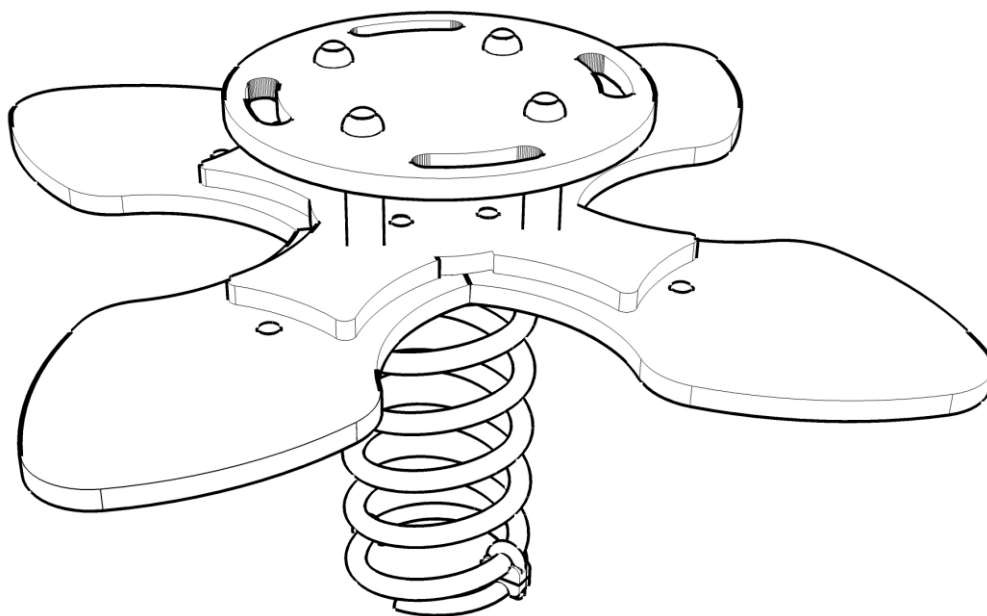
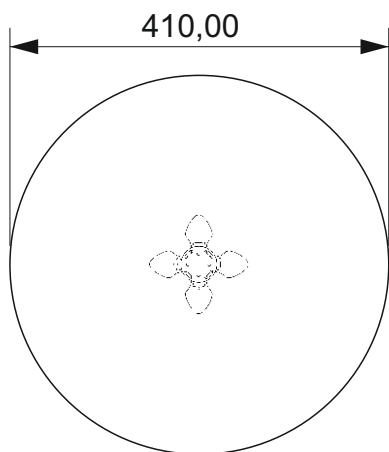


INSTRUKCJA MONTAŻU INSTALLATION INSTRUCTIONS

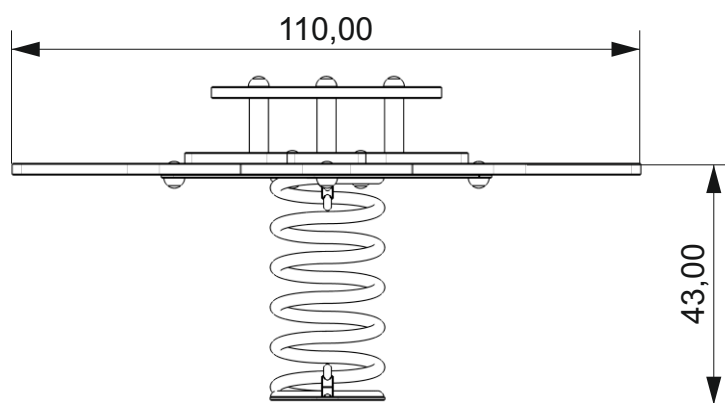
nr kat. 0611
art. N° 0611



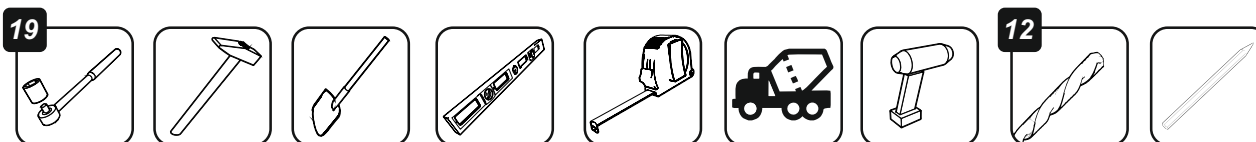
STREFA BEZPIECZEŃSTWA safety zone



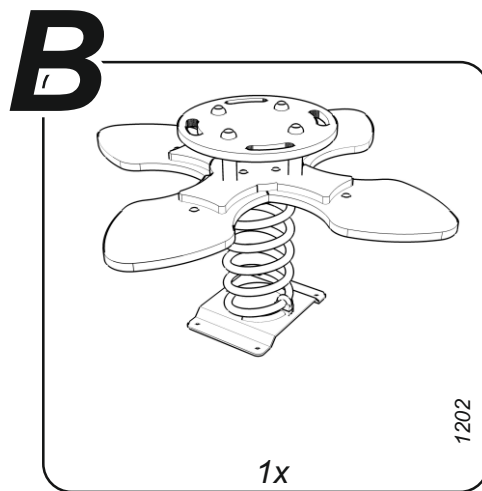
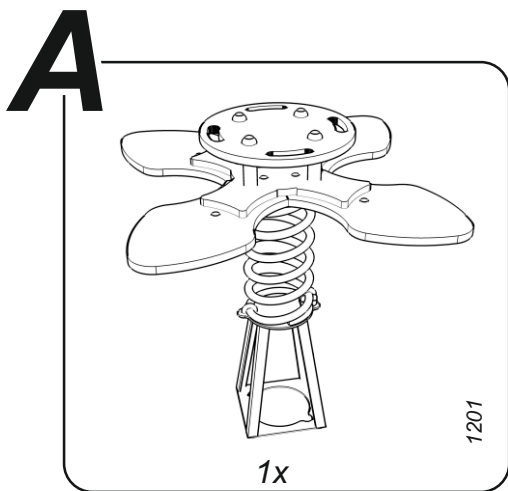
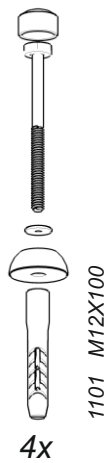
WYMIARY URZĄDZENIA dimensions



NARZĘDZIA tools

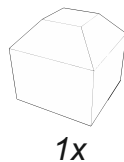
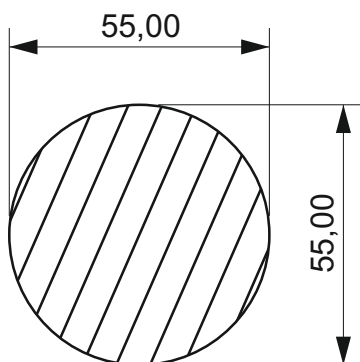


ELEMENTY SKŁADOWE
components



A

1

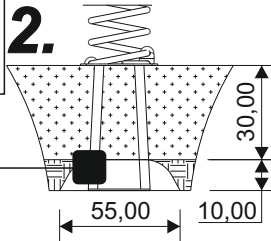
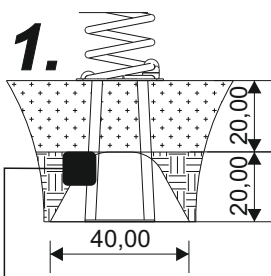
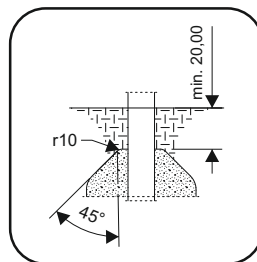


1x

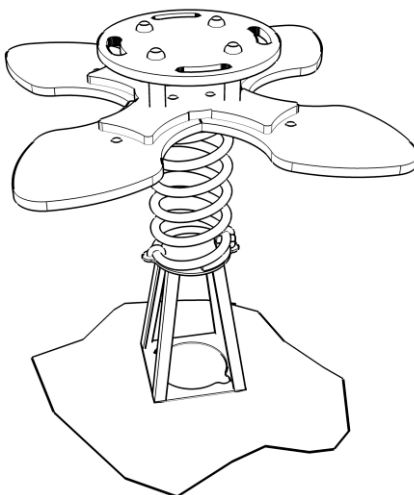
0,032 m³



48h

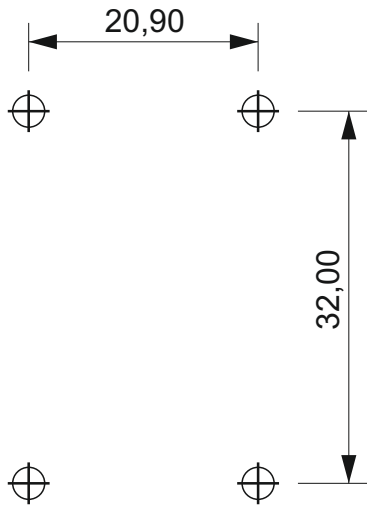
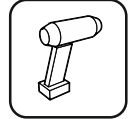


2

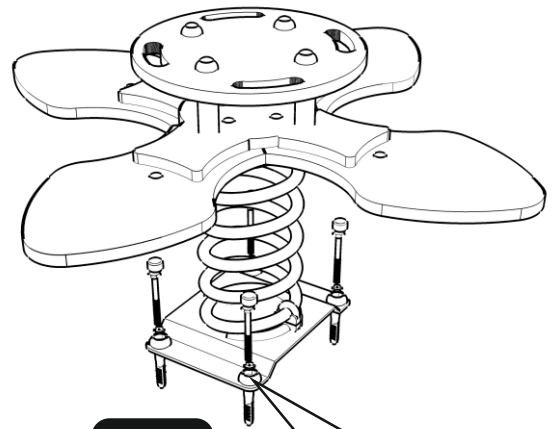
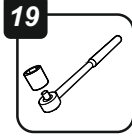


B

1



2



4x

