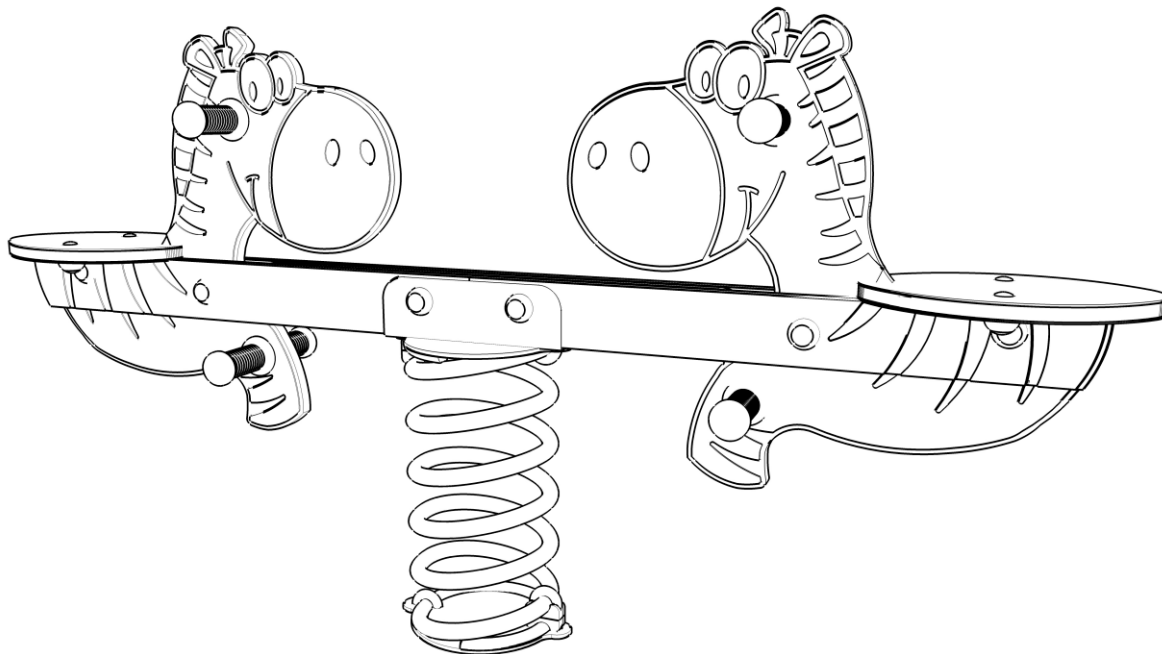


INSTRUKCJA MONTAŻU

INSTALLATION INSTRUCTIONS

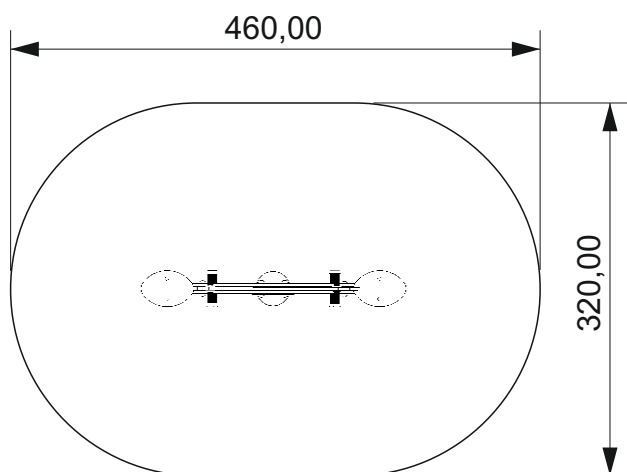
nr kat. 0610

art. N° 0610



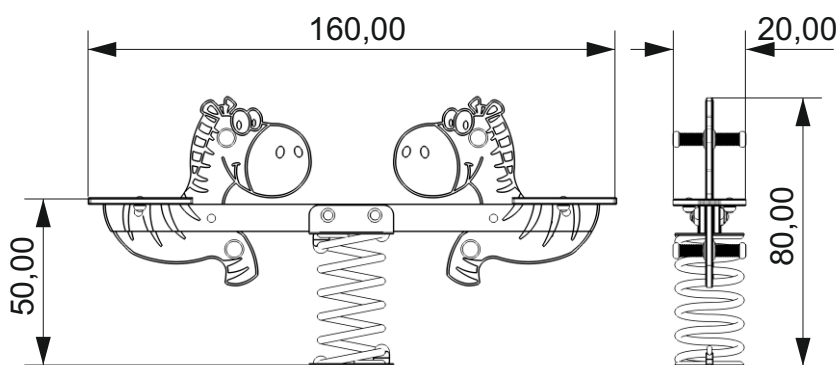
STREFA BEZPIECZEŃSTWA

safety zone



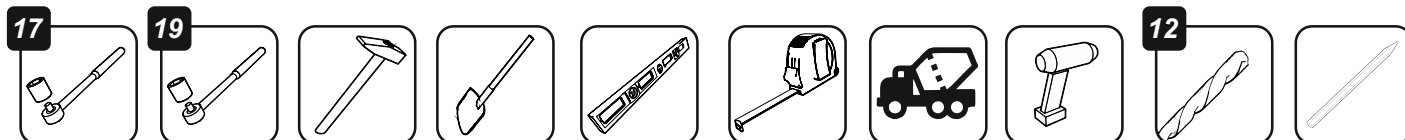
WYMIARY URZĄDZENIA

dimensions



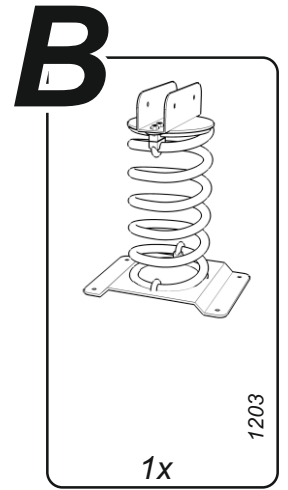
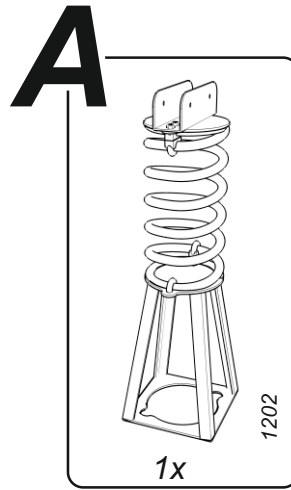
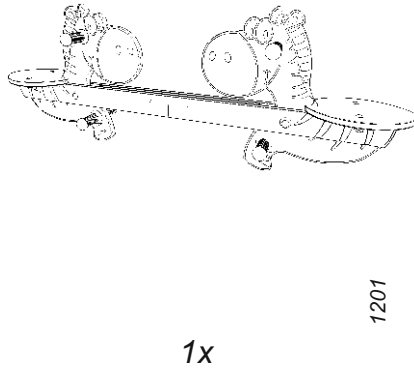
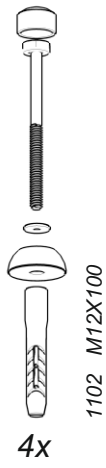
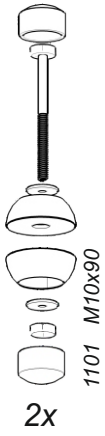
NARZĘDZIA

tools



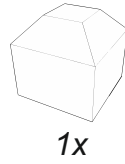
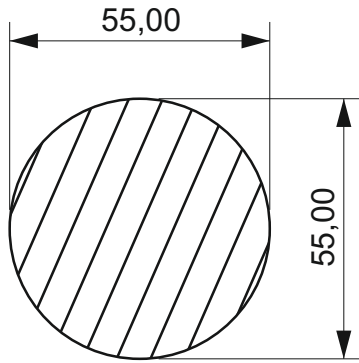
ELEMENTY SKŁADOWE

components

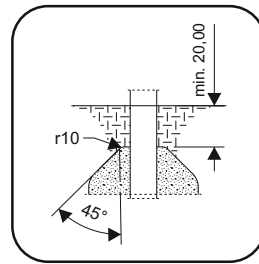
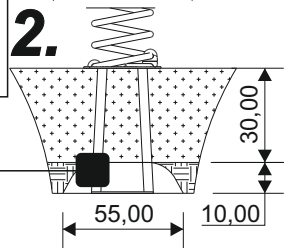
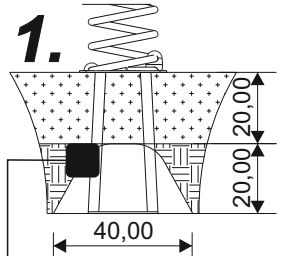


A

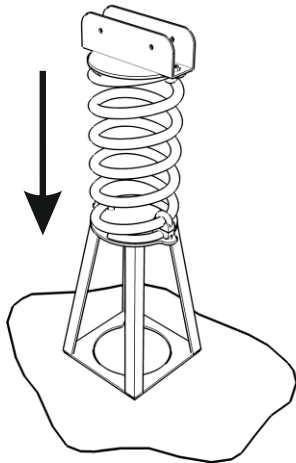
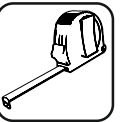
1



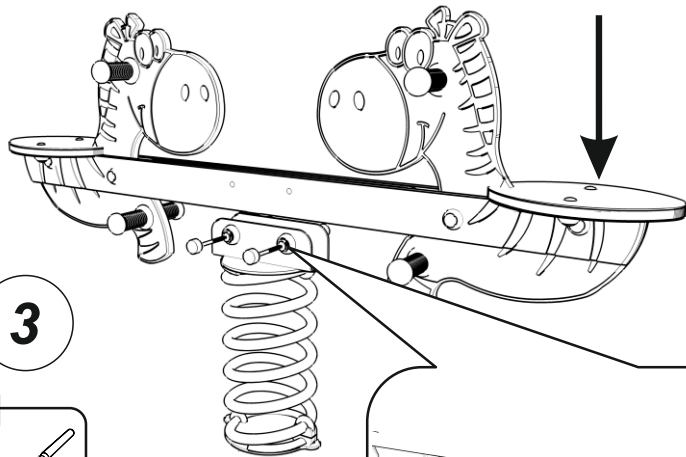
0,032 m³



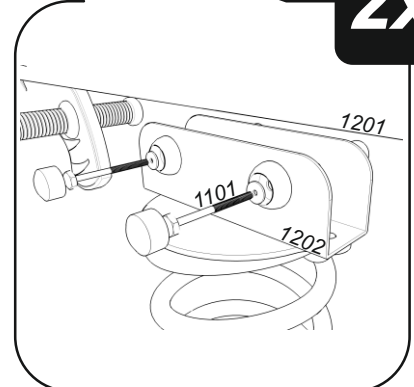
2



3

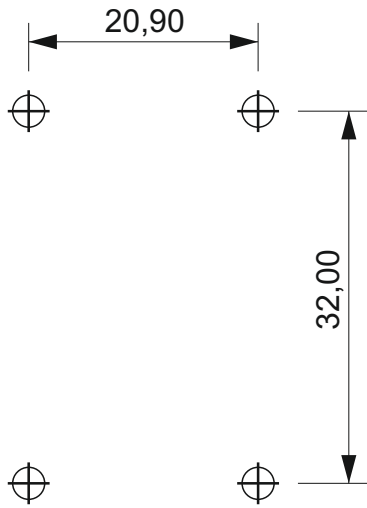
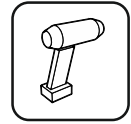


2x

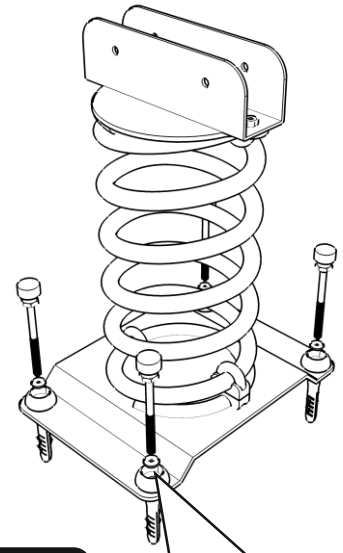
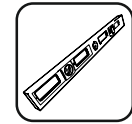
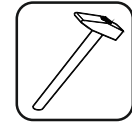


B

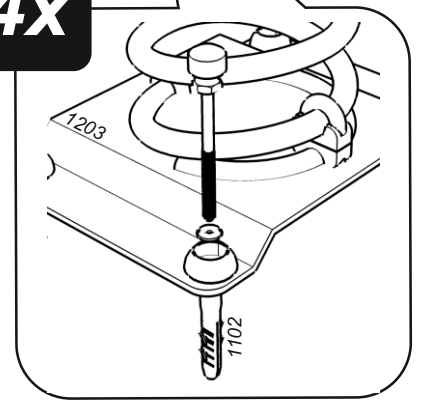
1



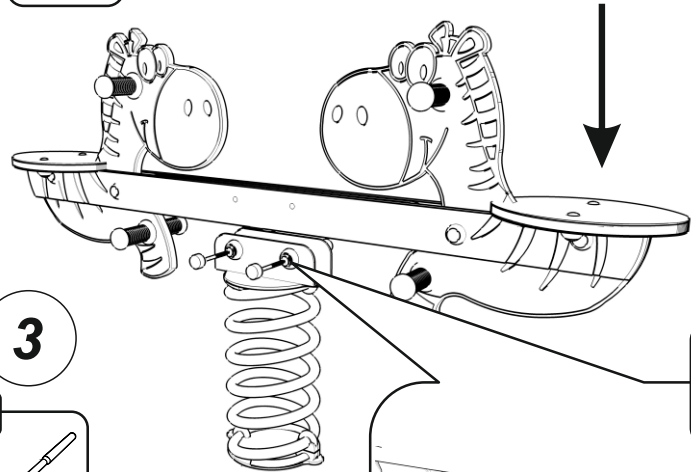
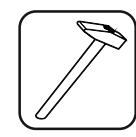
2



4x



3



2x

