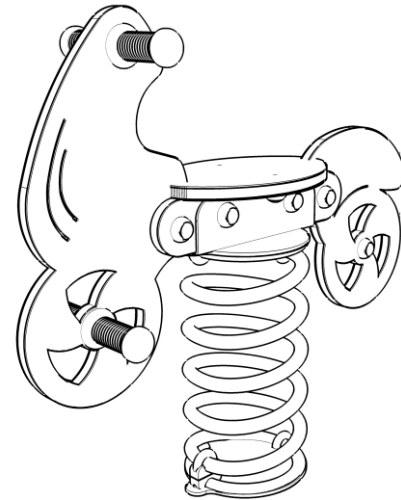
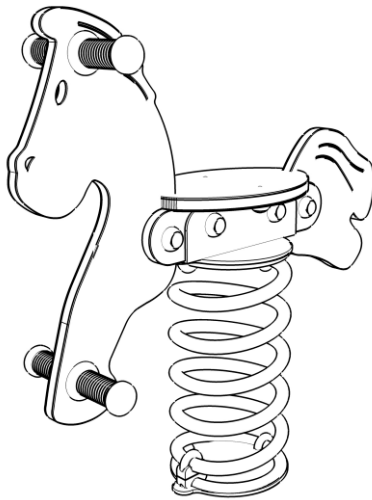
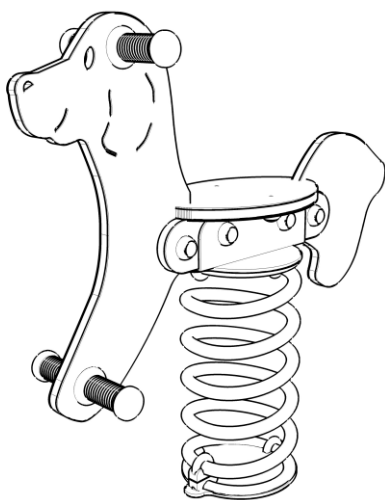
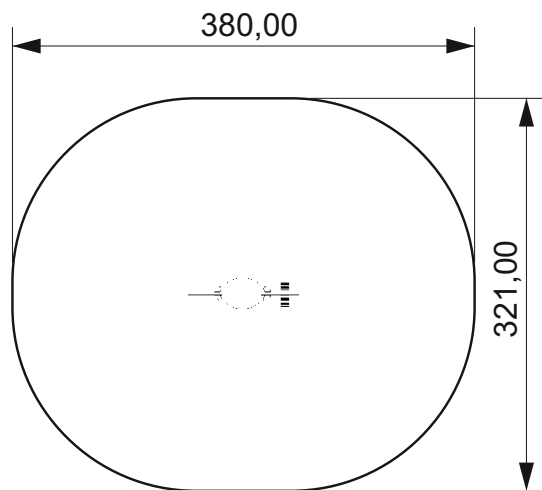


INSTRUKCJA MONTAŻU INSTALLATION INSTRUCTIONS

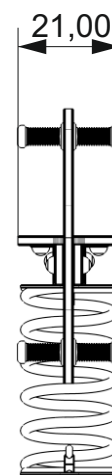
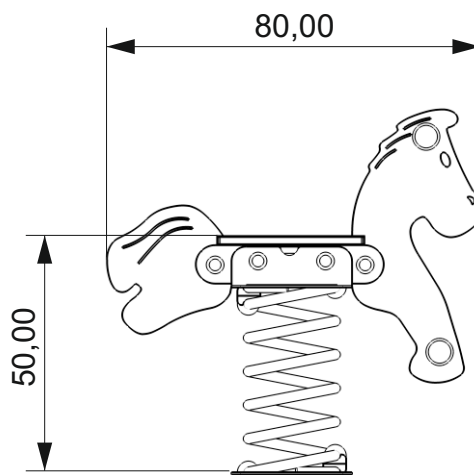
nr kat. 0602; 0603; 0604
art. N° 0602; 0603; 0604



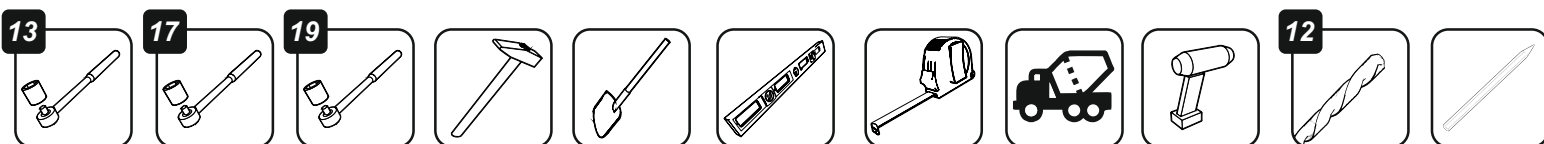
STREFA BEZPIECZEŃSTWA safety zone



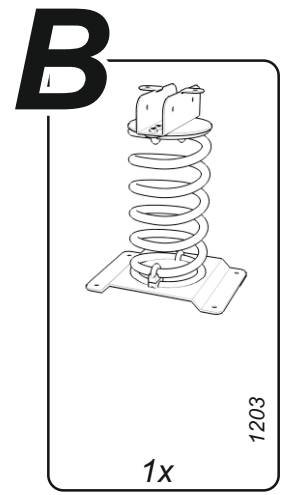
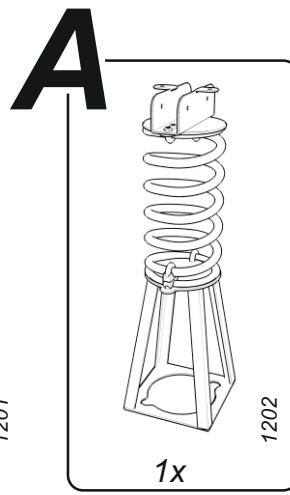
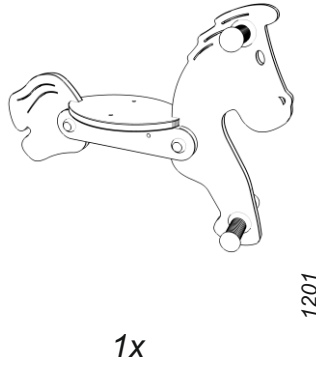
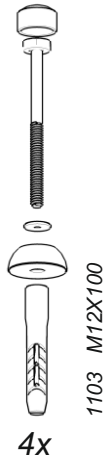
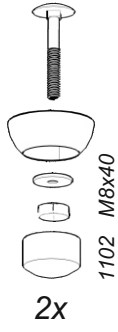
WYMIARY URZĄDZENIA dimensions



NARZĘDZIA tools

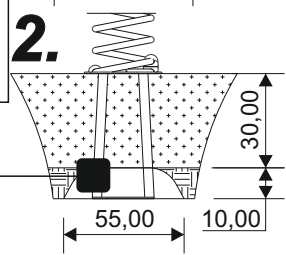
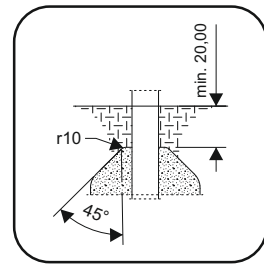
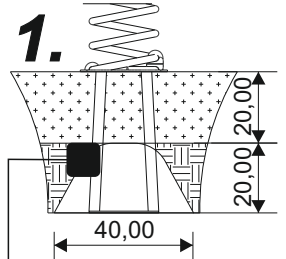
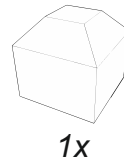
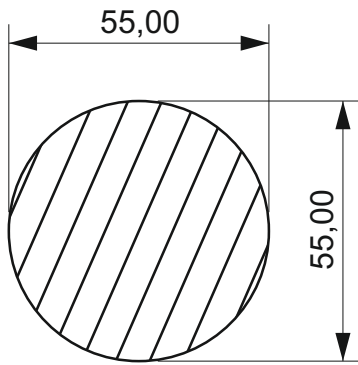


ELEMENTY SKŁADOWE
components

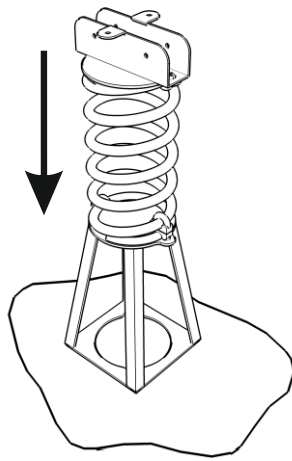
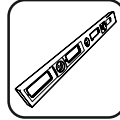


A

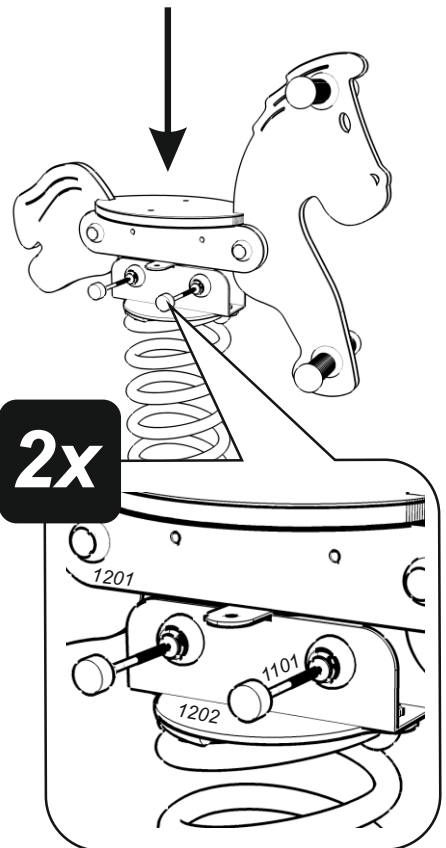
1



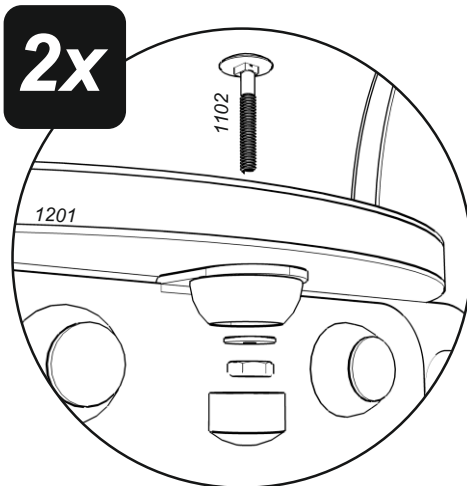
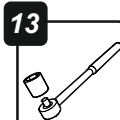
2



3

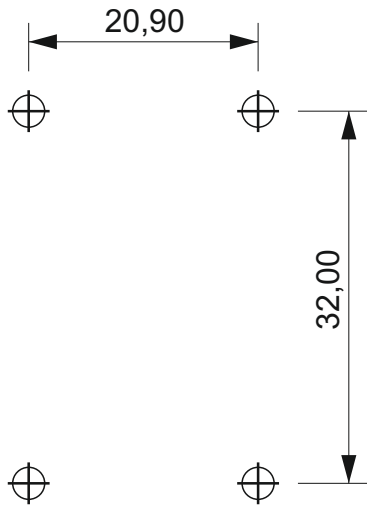


4

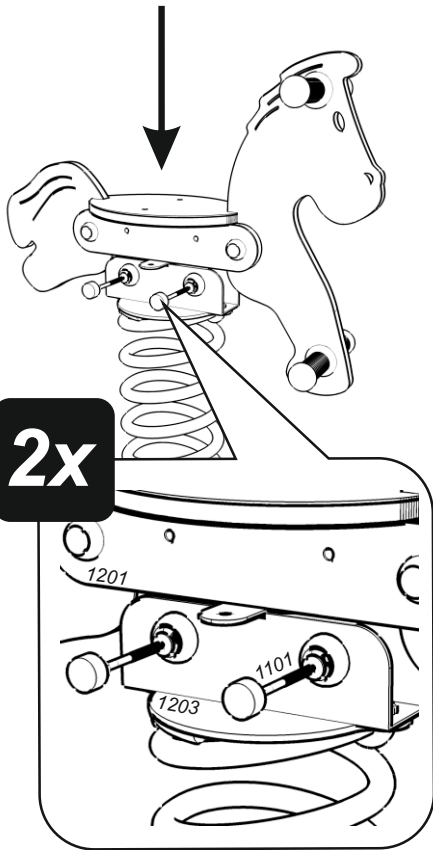


B

1

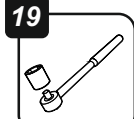


3

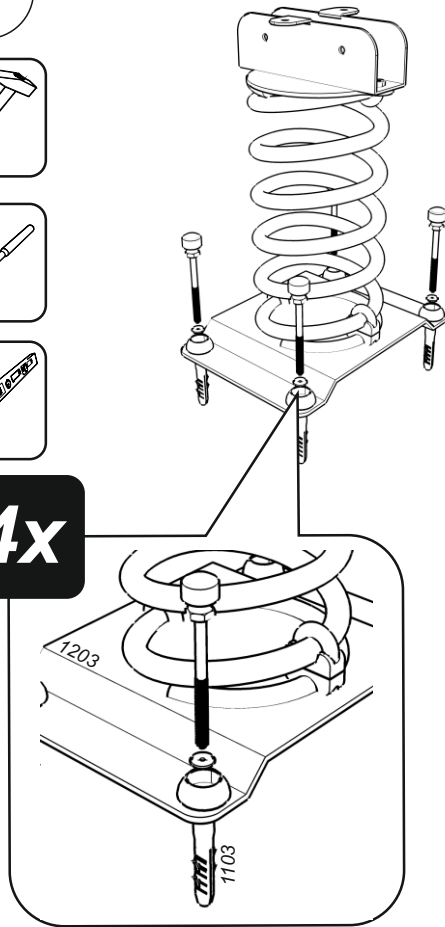


2x

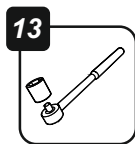
2



4x



4



2x

