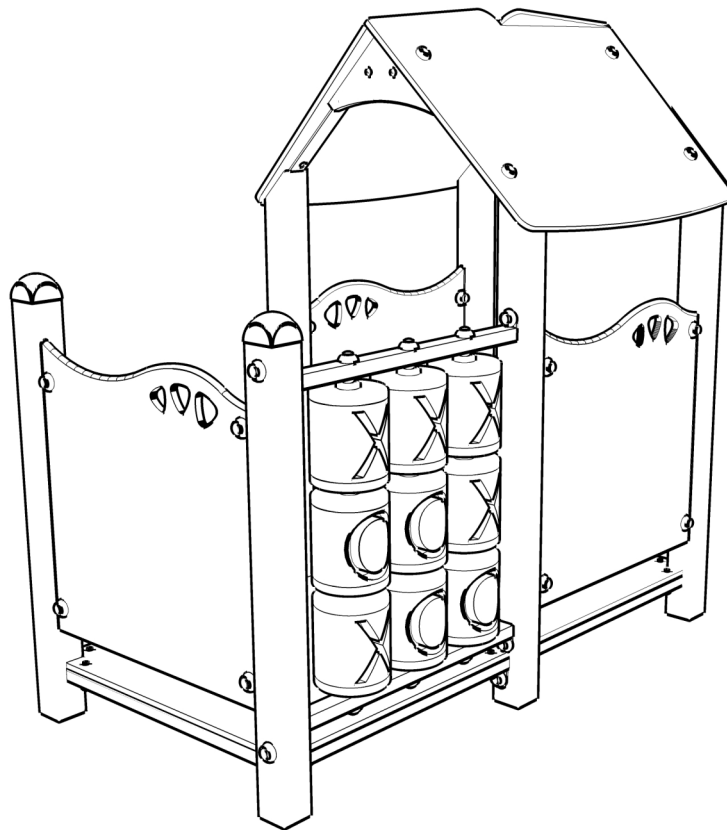
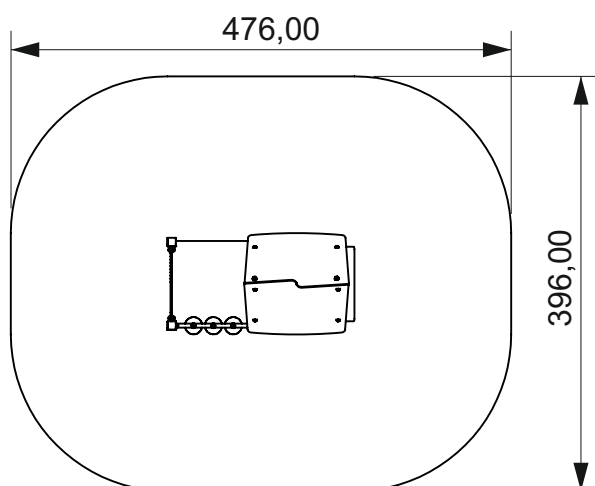


## INSTRUKCJA MONTAŻU INSTALLATION INSTRUCTIONS

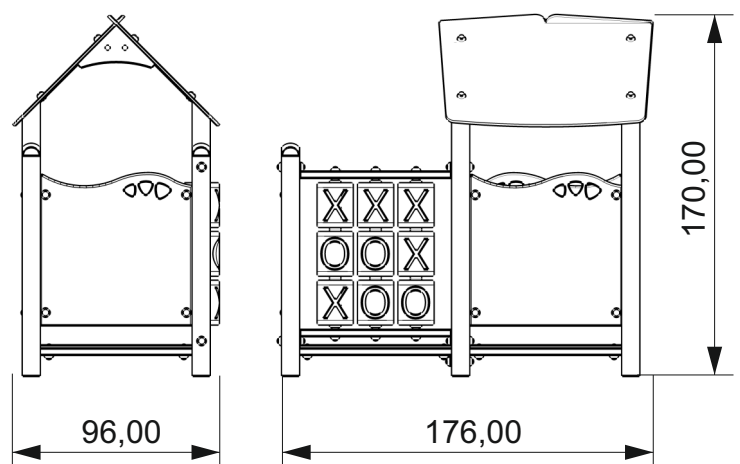
nr kat. 0815  
art. N° 0815



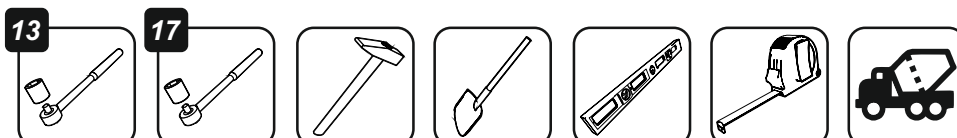
### STREFA BEZPIECZEŃSTWA safety zone



### WYMIARY URZĄDZENIA dimensions

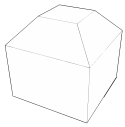


### NARZĘDZIA tools



# FUNDAMENTY

basement



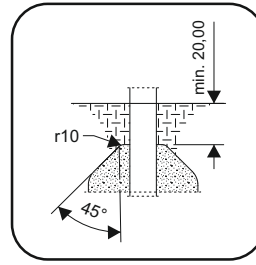
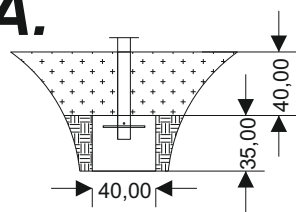
6x

0,05 m<sup>3</sup>

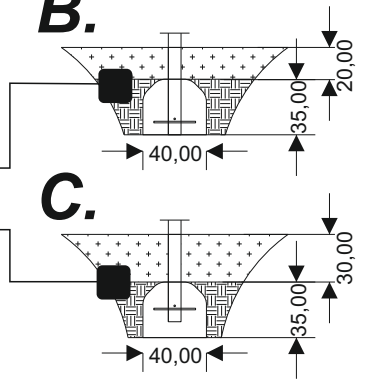


48h

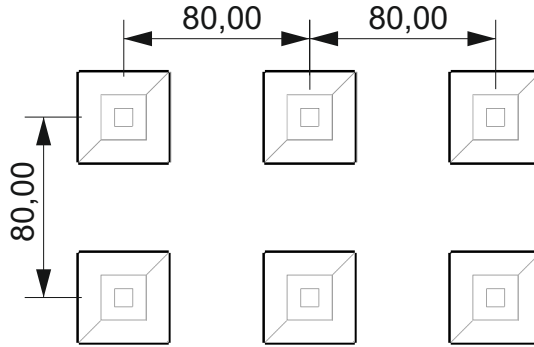
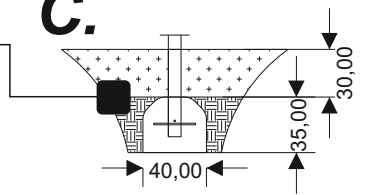
**A.**



**B.**



**C.**



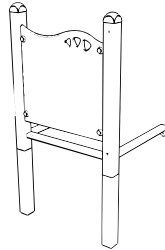
1101 M8x35

14x



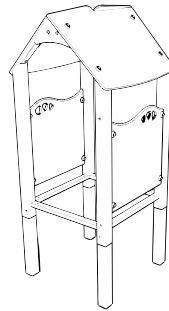
1102 M10x110

6x



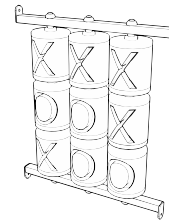
1201

1x



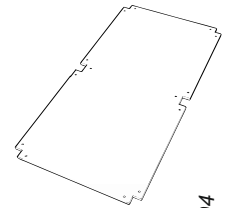
1202

1x



1203

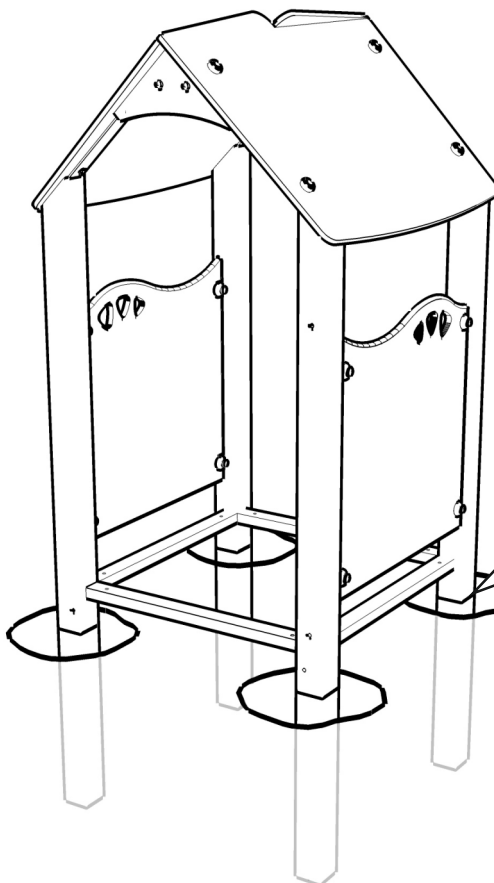
1x



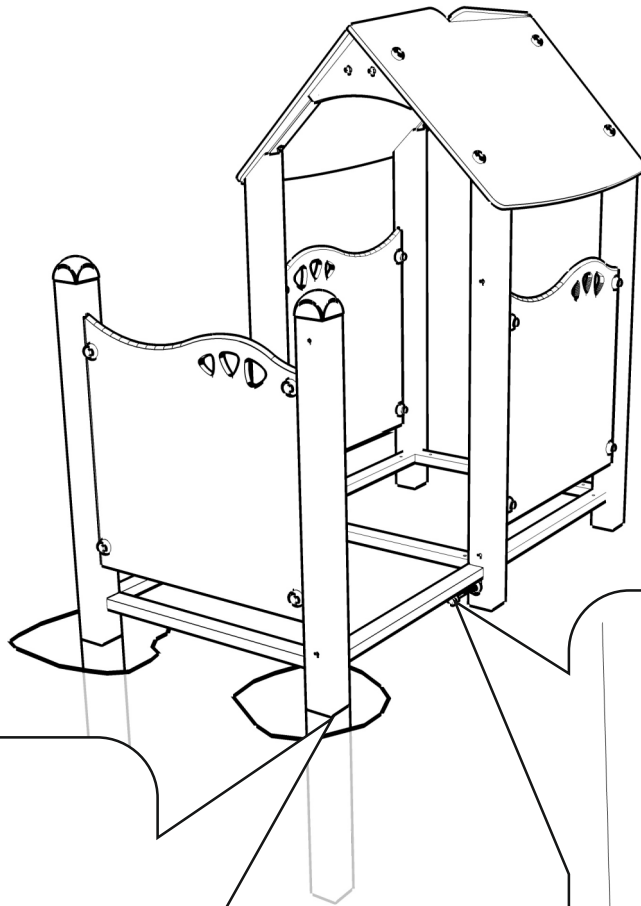
1204

1x

1



2

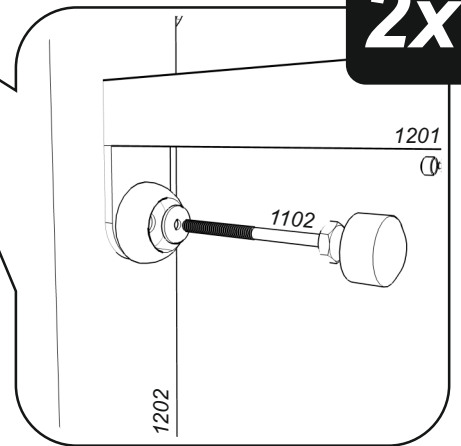


2x



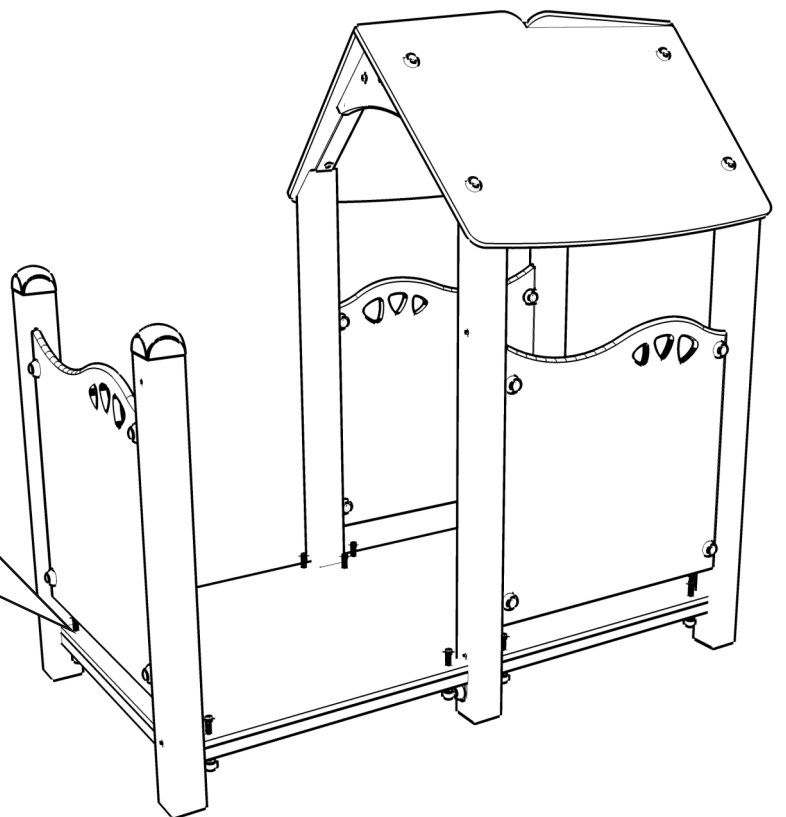
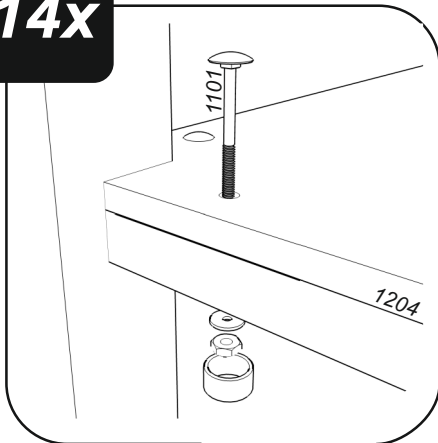
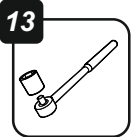
**POZIOM  
GRUNTU**  
(zgodnie z PN-EN 1177)

*ground level*



3

14x



4

