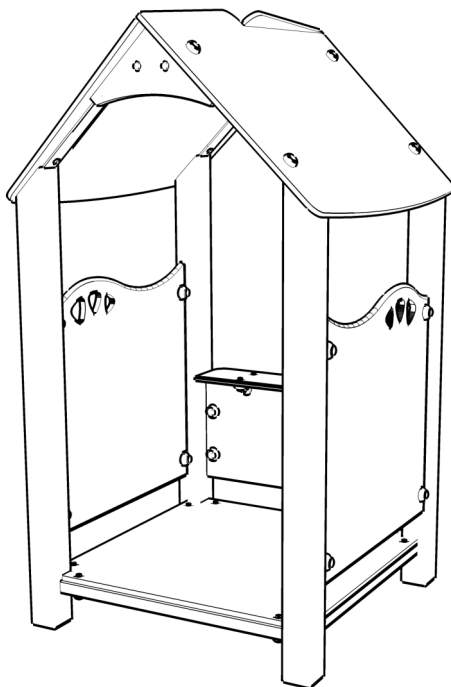
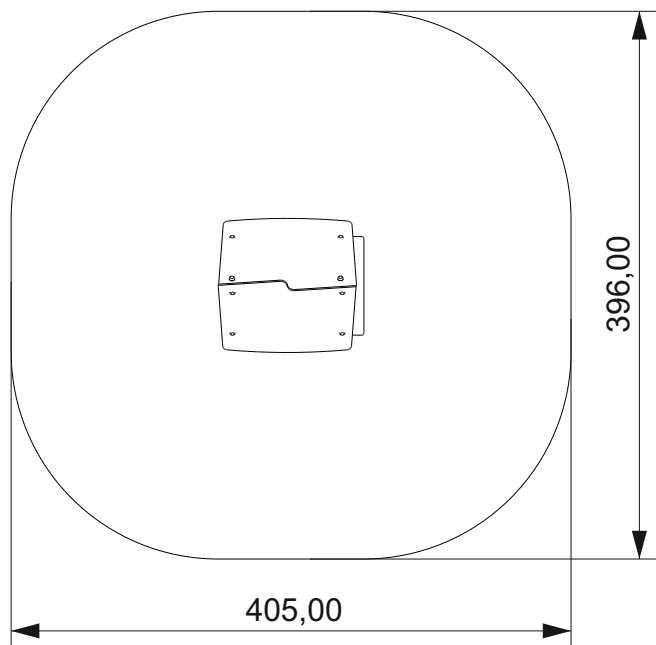


INSTRUKCJA MONTAŻU INSTALLATION INSTRUCTIONS

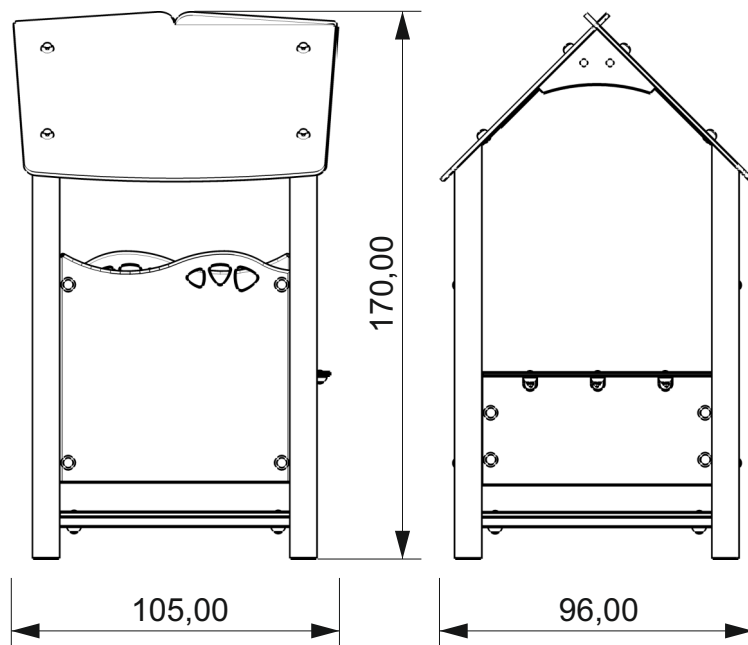
nr kat. 0814
art. N° 0814



STREFA BEZPIECZEŃSTWA safety zone



WYMIARY URZĄDZENIA dimensions

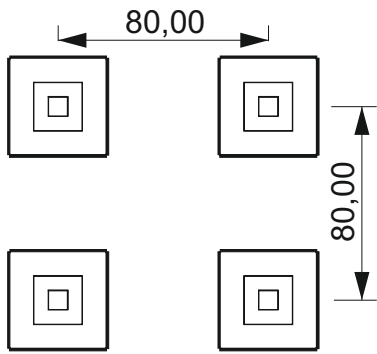


NARZĘDZIA tools



FUNDAMENTY

basement



4x

0,05 m³

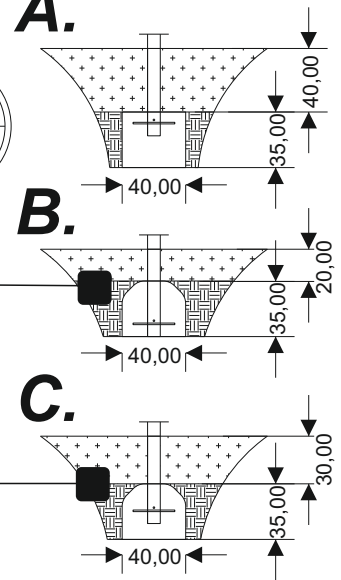
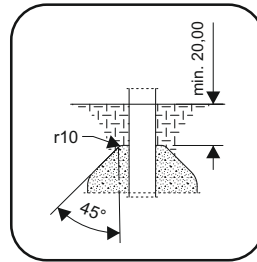


48h

A.

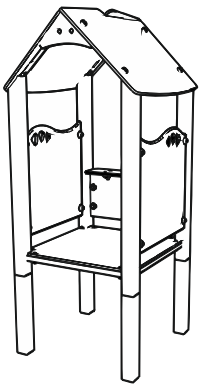
B.

C.



ELEMENTY SKŁADOWE

components



1x

