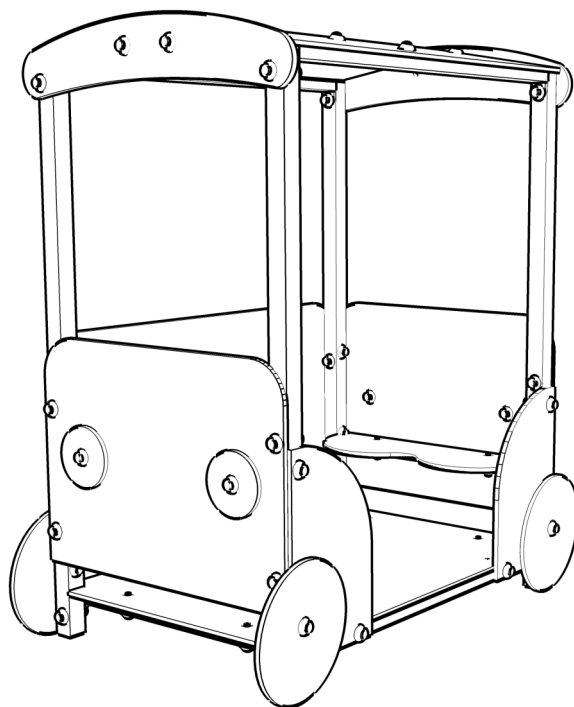
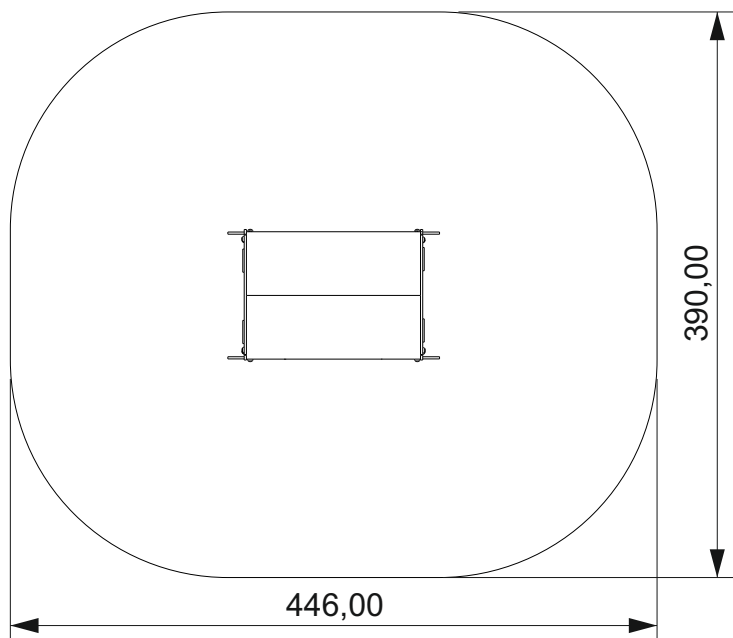


INSTRUKCJA MONTAŻU INSTALLATION INSTRUCTIONS

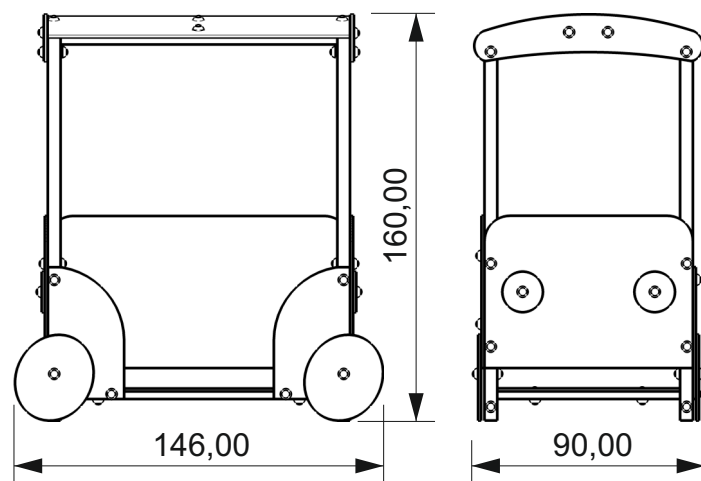
nr kat. 0813
art. N° 0813



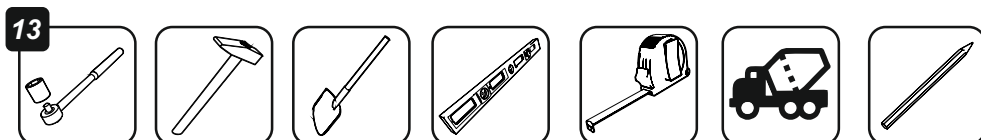
STREFA BEZPIECZEŃSTWA safety zone



WYMIARY URZĄDZENIA dimensions

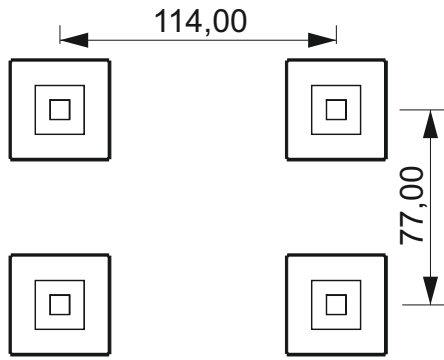
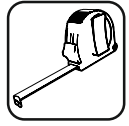


NARZĘDZIA tools



FUNDAMENTY

basement



4x

0,05 m³

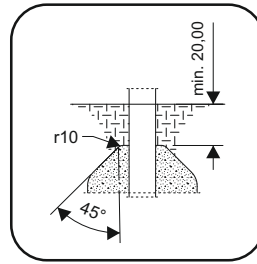
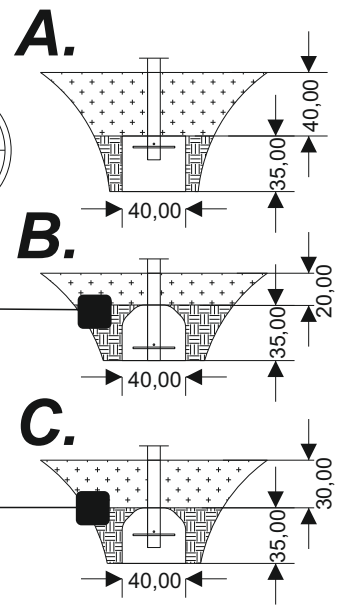


48h

A.

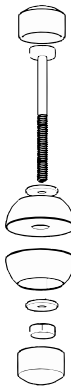
B.

C.



ELEMENTY SKŁADOWE

components



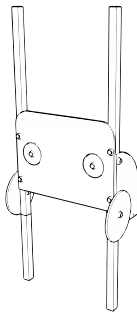
8x

1101 MBx80

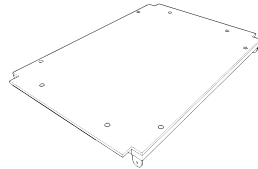


6x

1102 MBx90

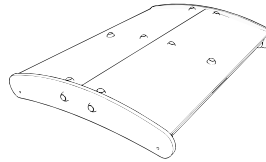


2x



1201

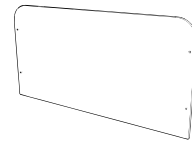
1x



1202

1x

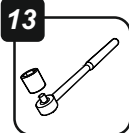
1203



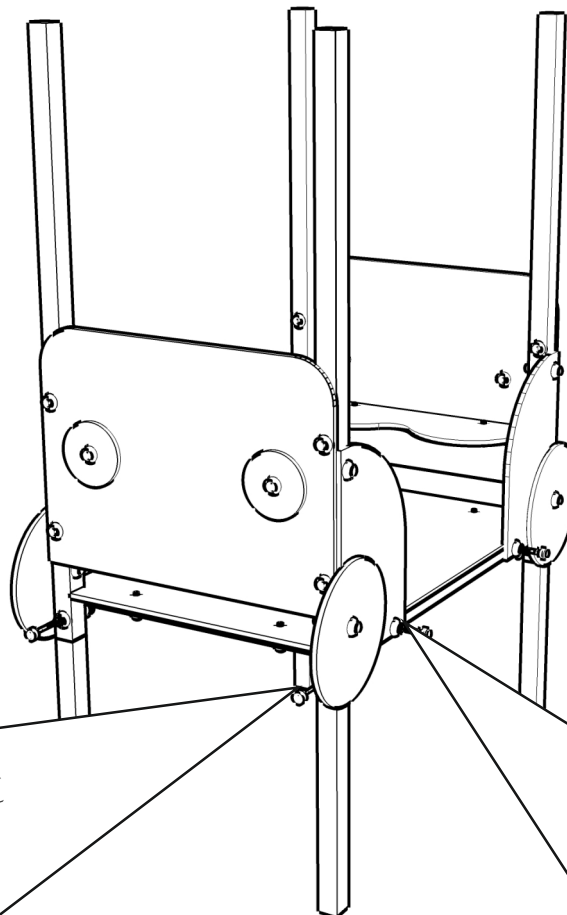
4x

1204

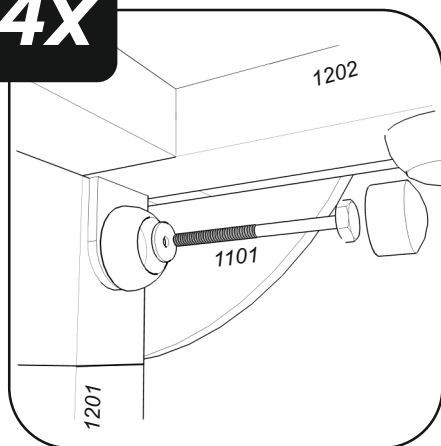
1



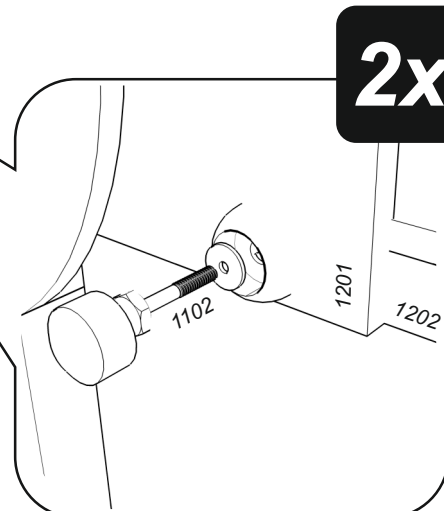
13



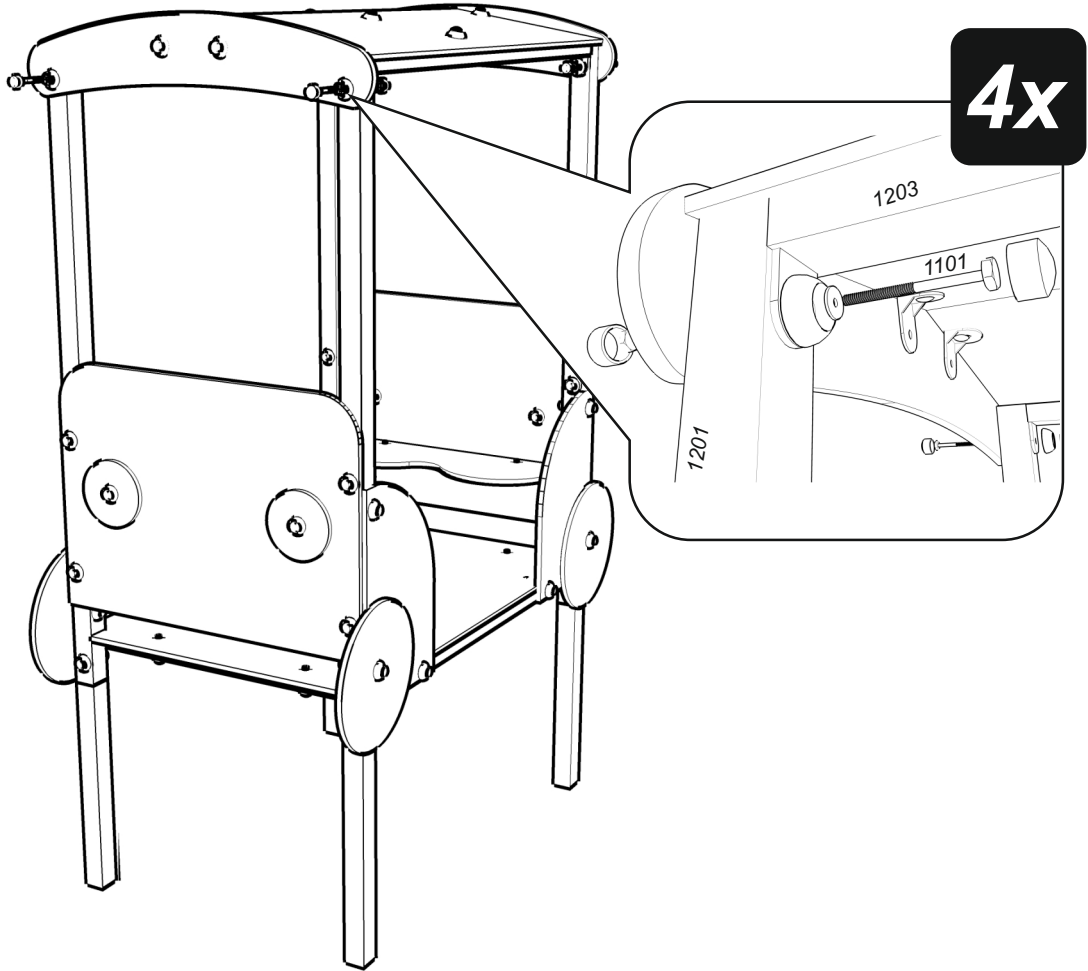
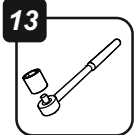
4x



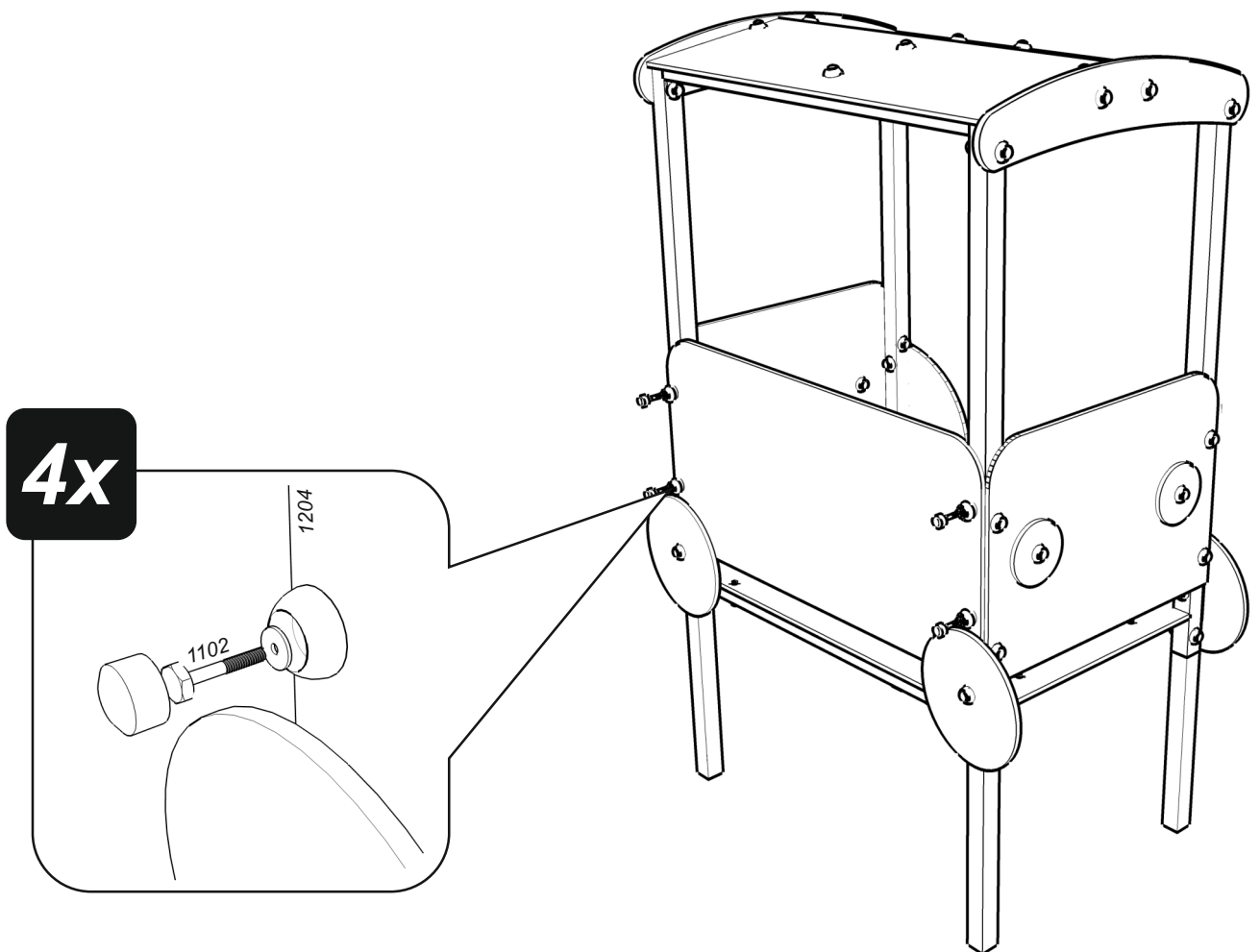
2x



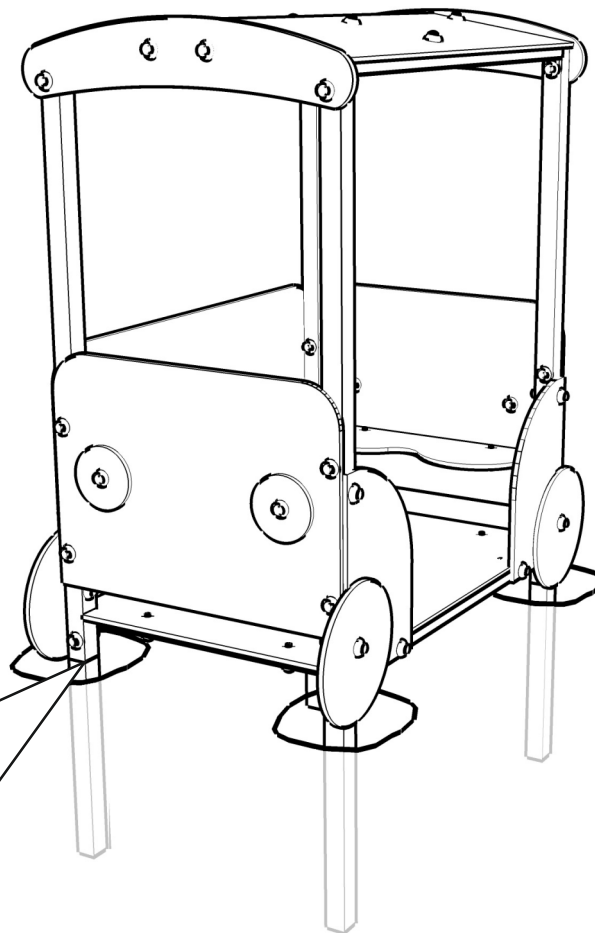
2



3



4



!

**POZIOM
GRUNTU**
(zgodnie z PN-EN 1177)

ground level