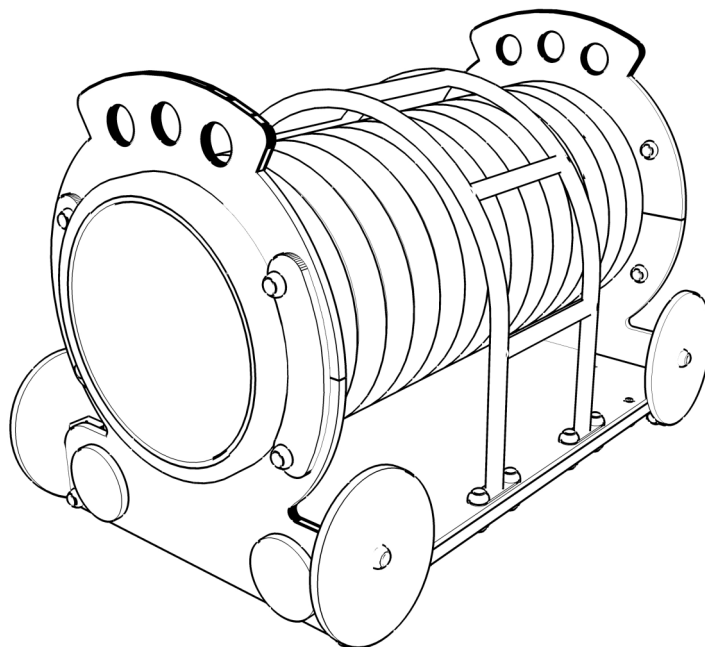


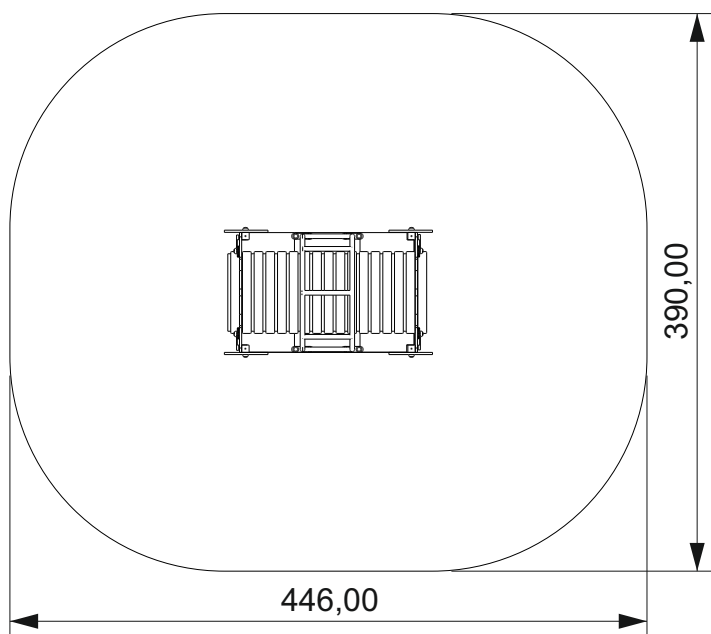
INSTRUKCJA MONTAŻU INSTALLATION INSTRUCTIONS

nr kat. 0812
art. N° 0812



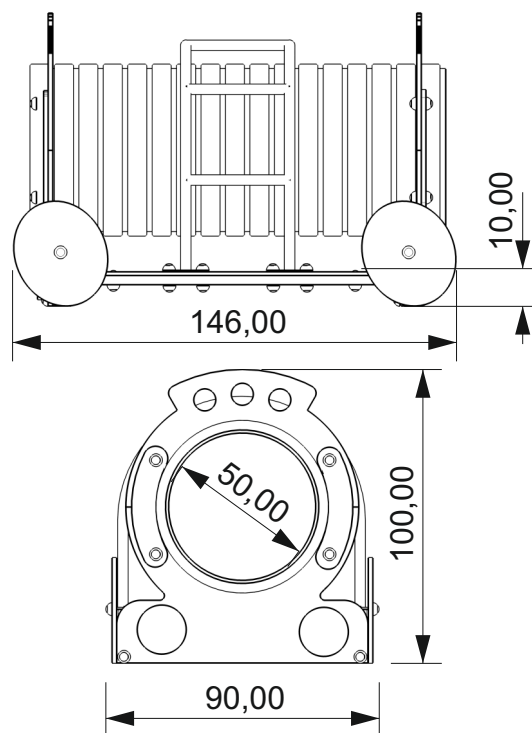
STREFA BEZPIECZEŃSTWA

safety zone



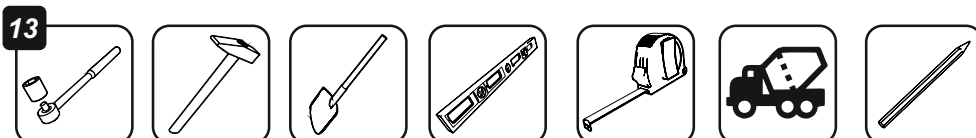
WYMIARY URZĄDZENIA

dimensions



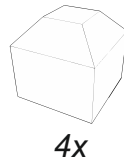
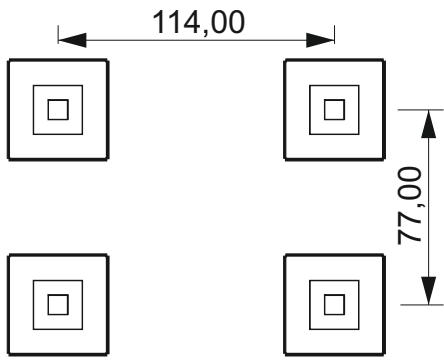
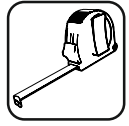
NARZĘDZIA

tools



FUNDAMENTY

basement



4x

0,05 m³

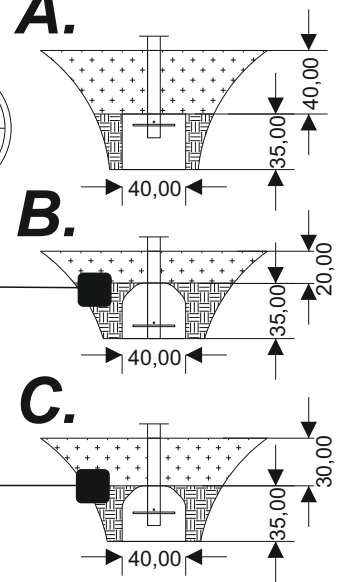
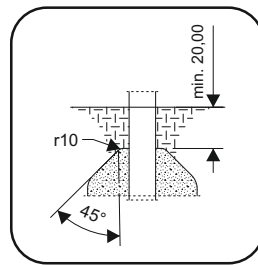


48h

A.

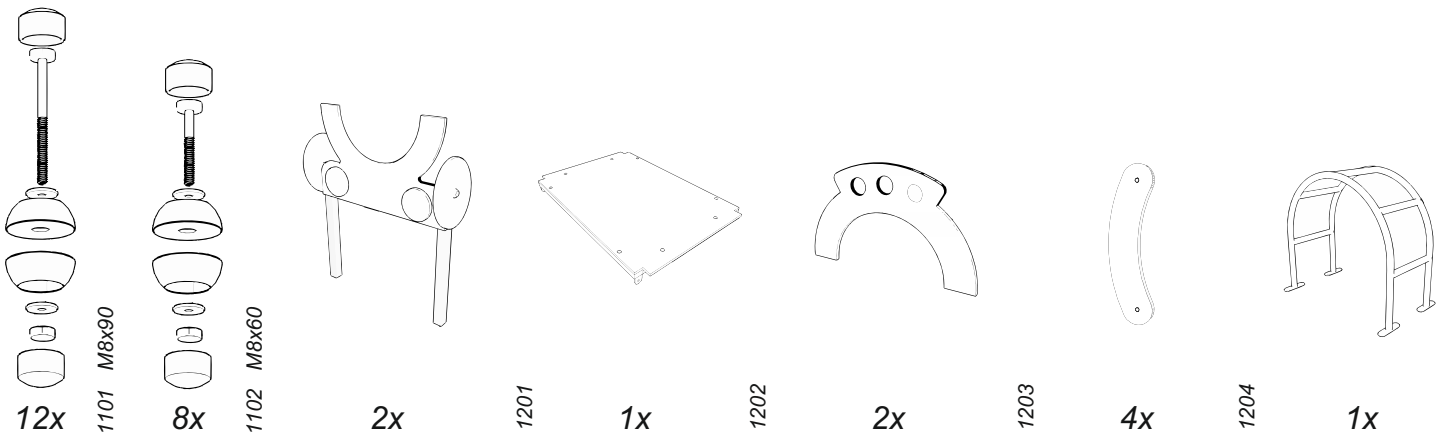
B.

C.



ELEMENTY SKŁADOWE

components

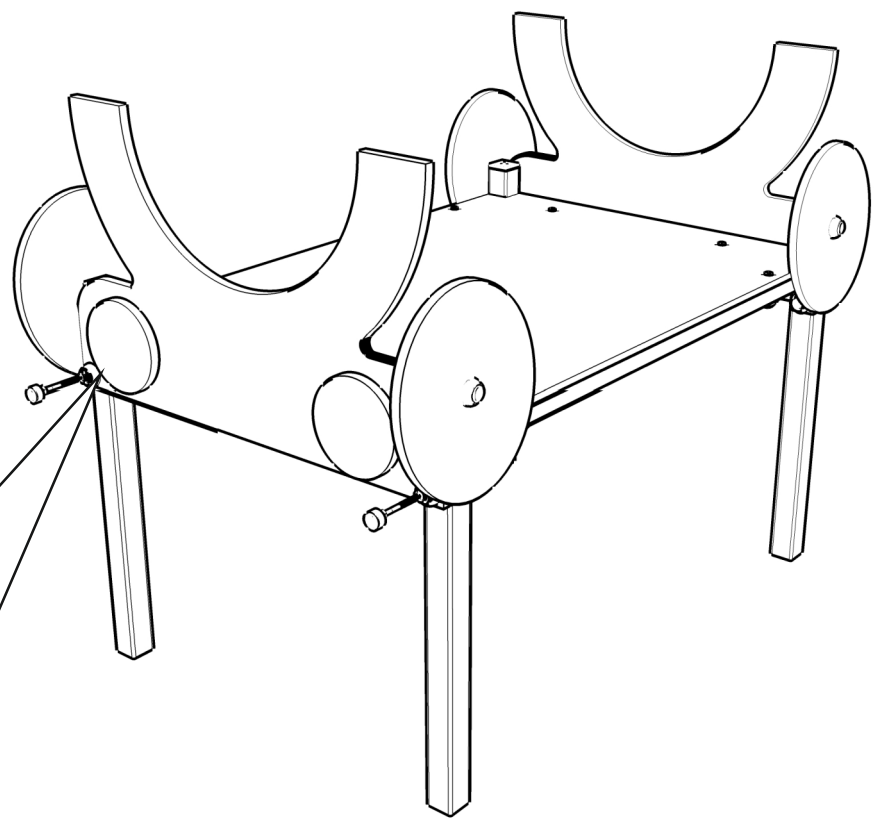
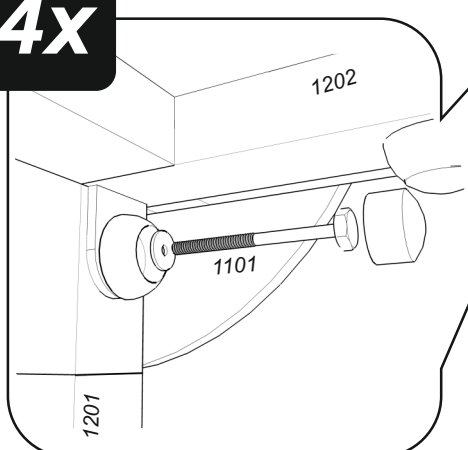


1

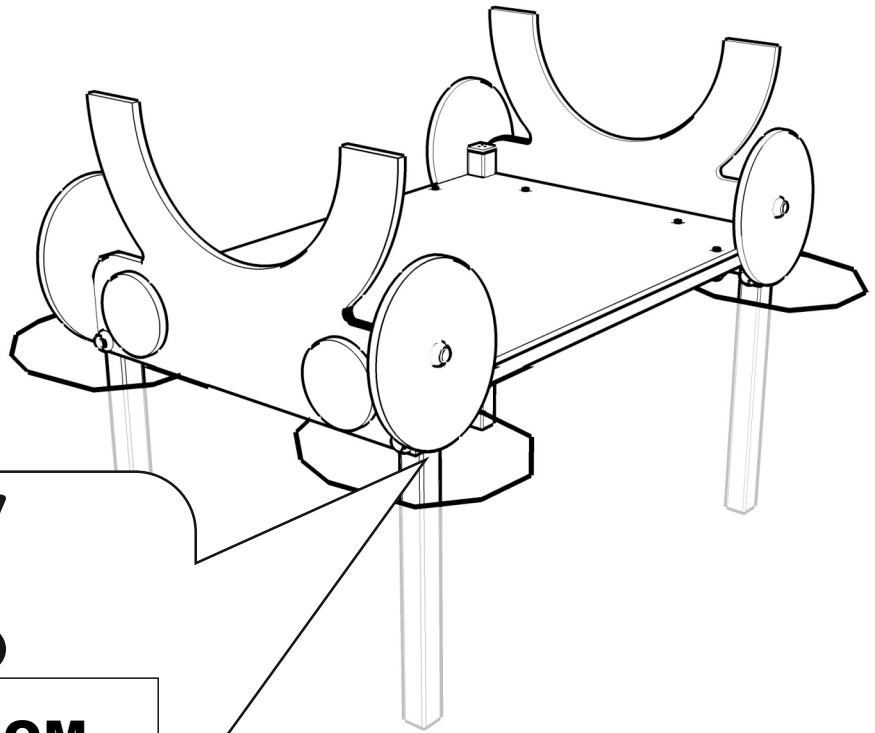
13



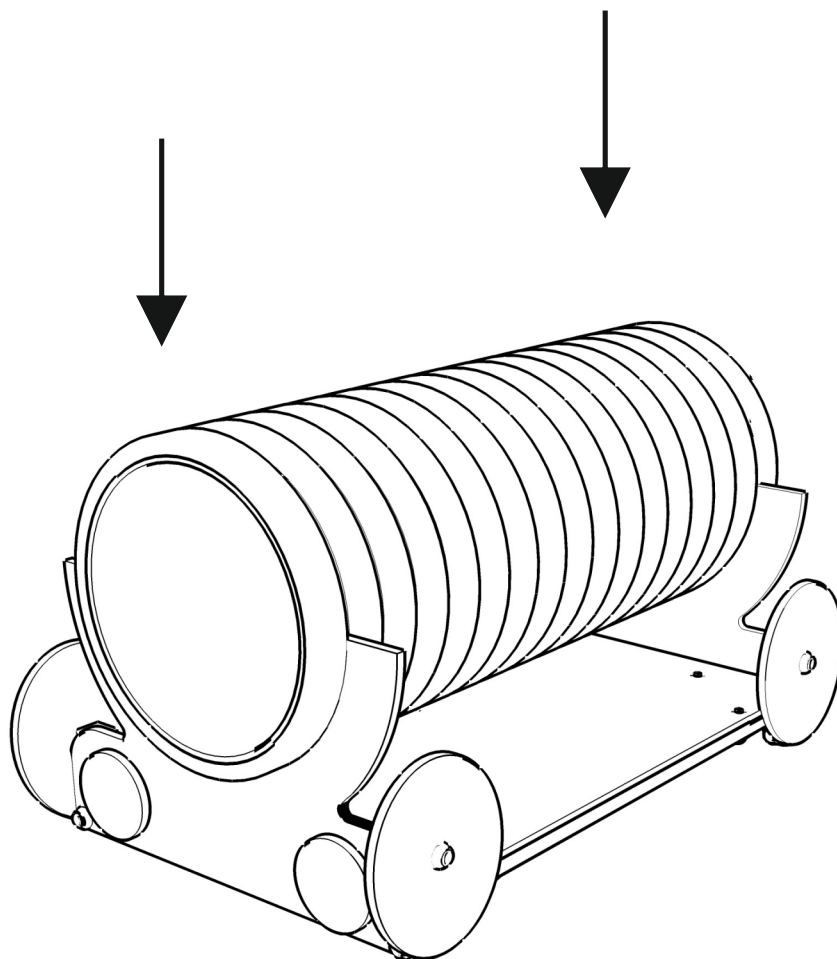
4x



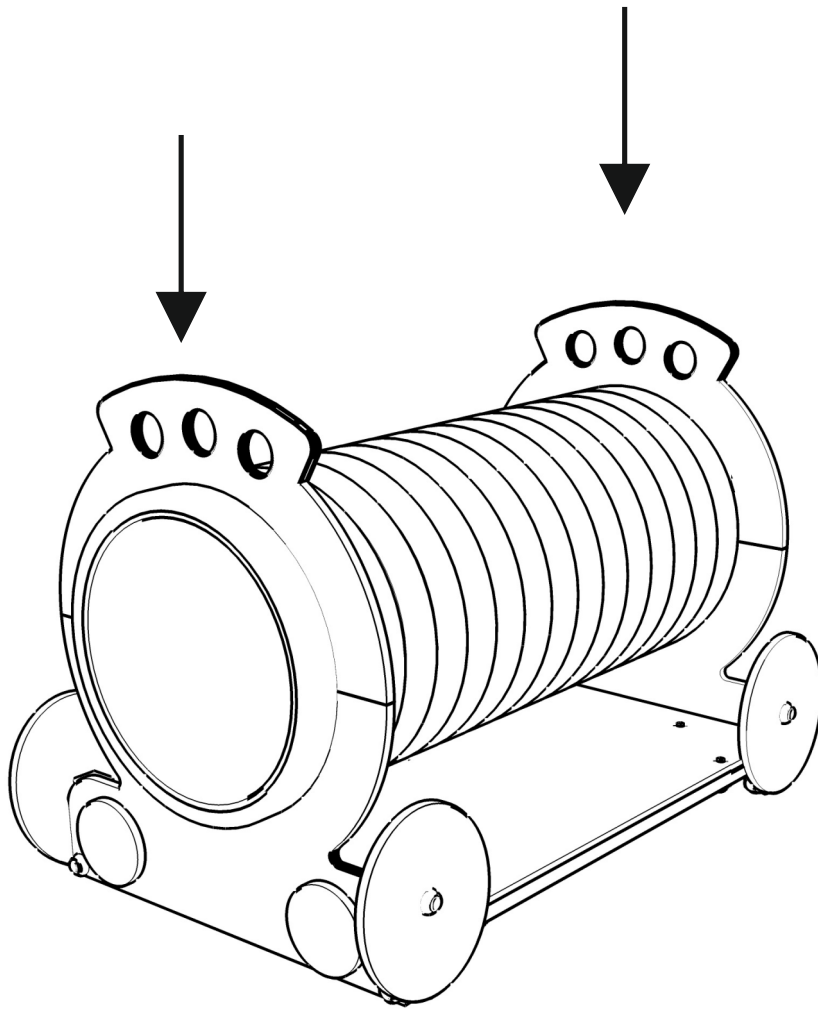
2



3



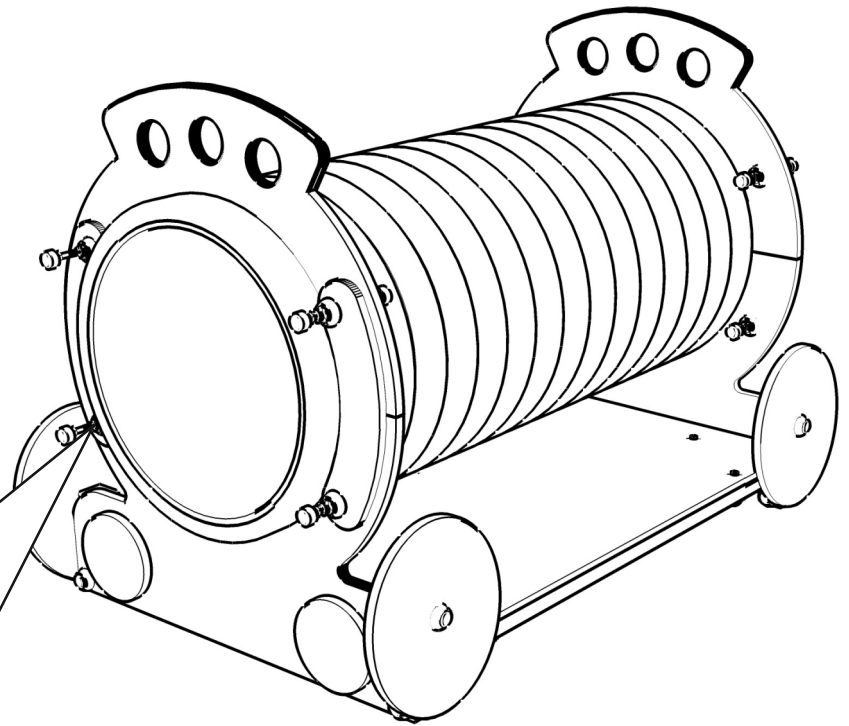
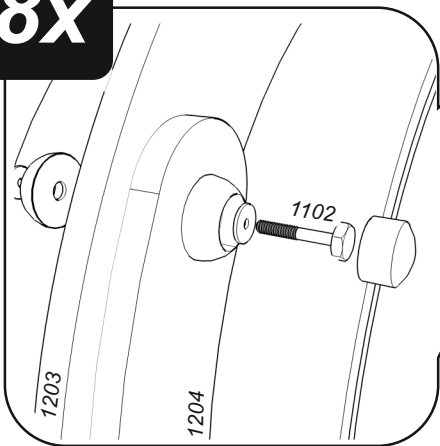
4



5



8x



6

