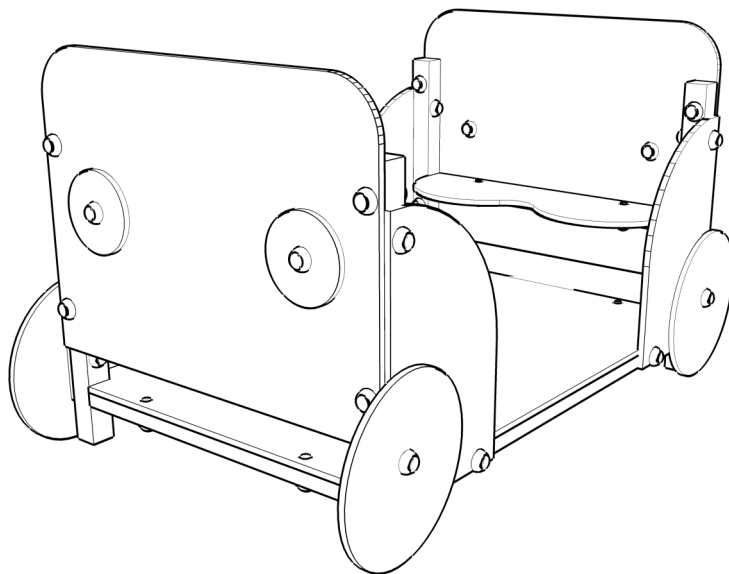


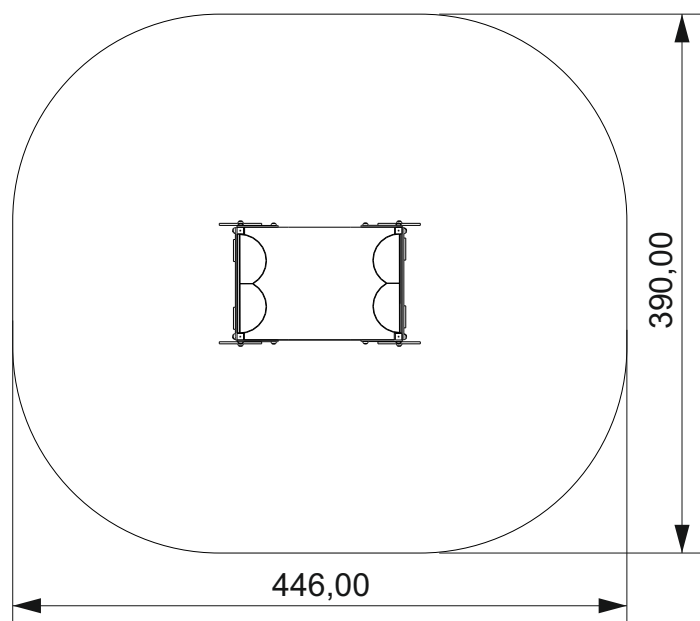
INSTRUKCJA MONTAŻU INSTALLATION INSTRUCTIONS

nr kat. 0811
art. N° 0811



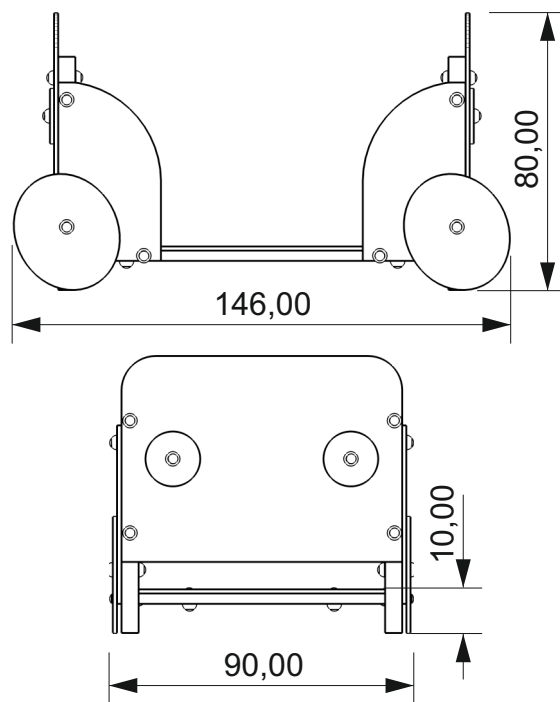
STREFA BEZPIECZEŃSTWA

safety zone



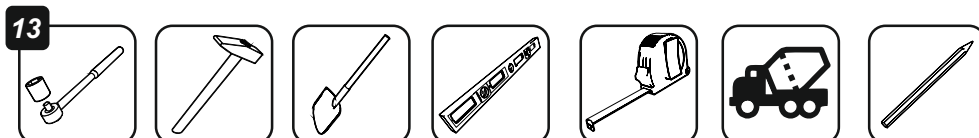
WYMIARY URZĄDZENIA

dimensions



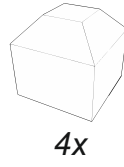
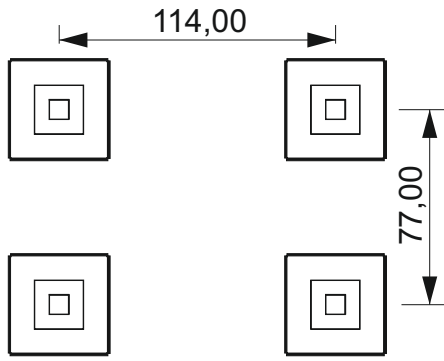
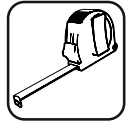
NARZĘDZIA

tools



FUNDAMENTY

basement



4x

0,05 m³

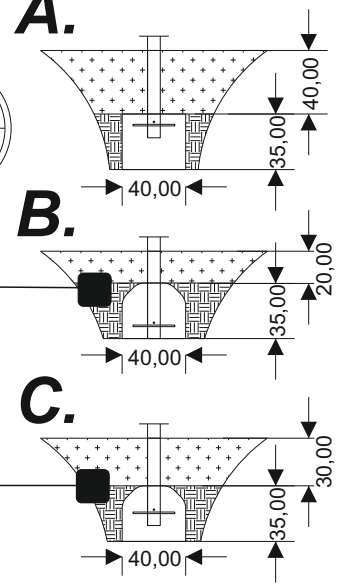


48h

A.

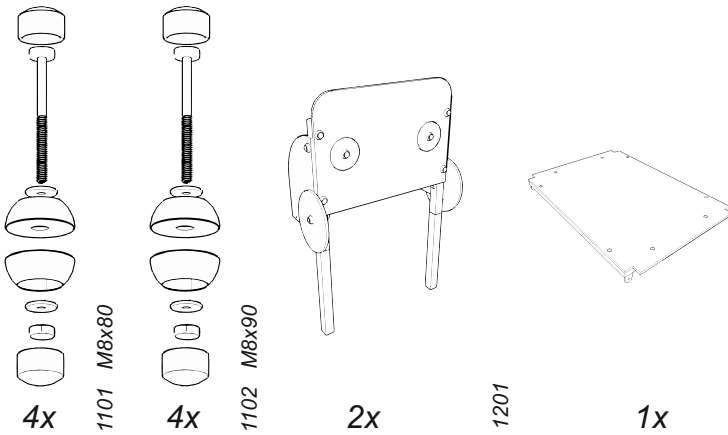
B.

C.



ELEMENTY SKŁADOWE

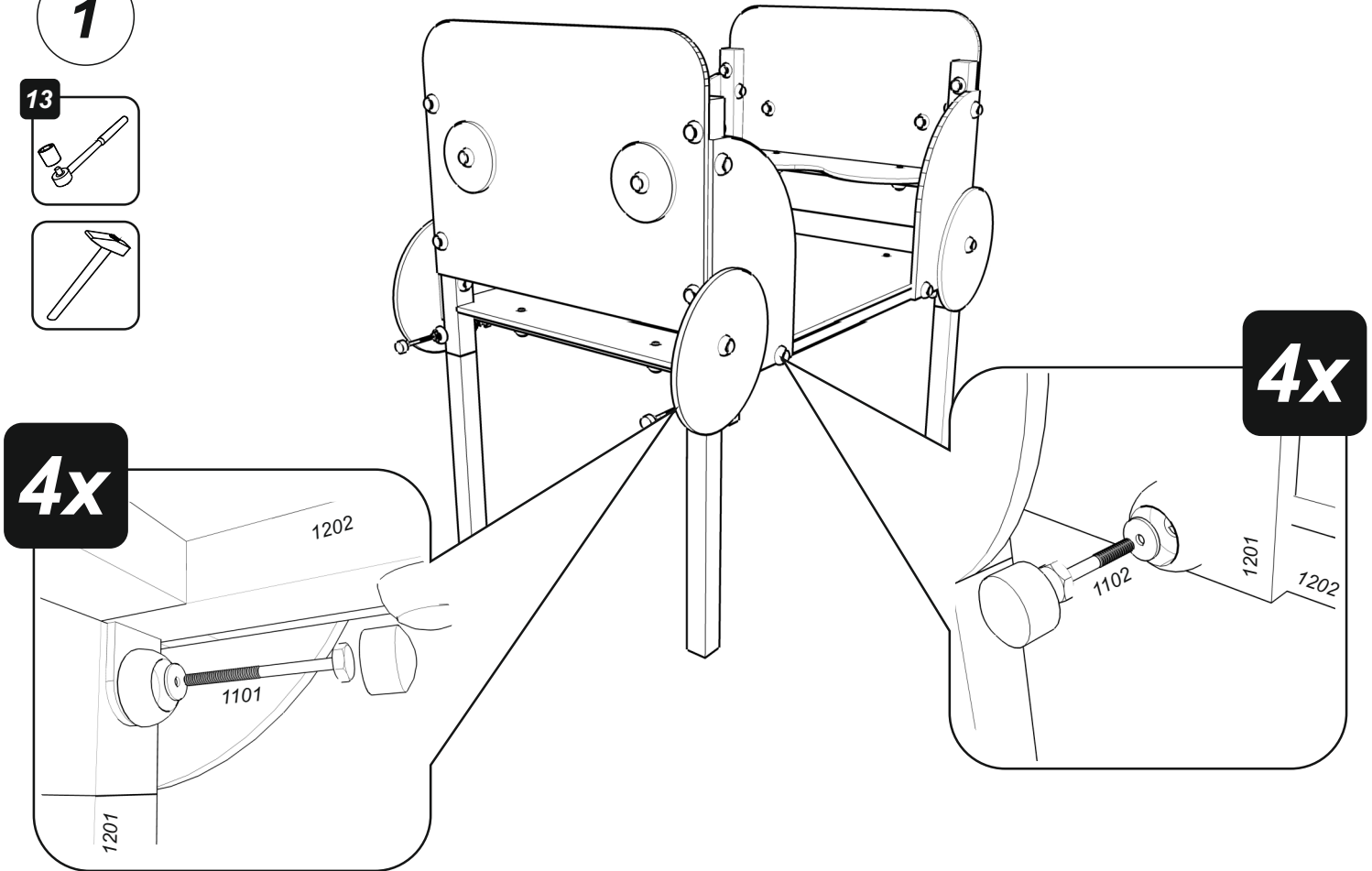
components



1



4x



4x

2



!

**POZIOM
GRUNTU**
(zgodnie z PN-EN 1177)

ground level

