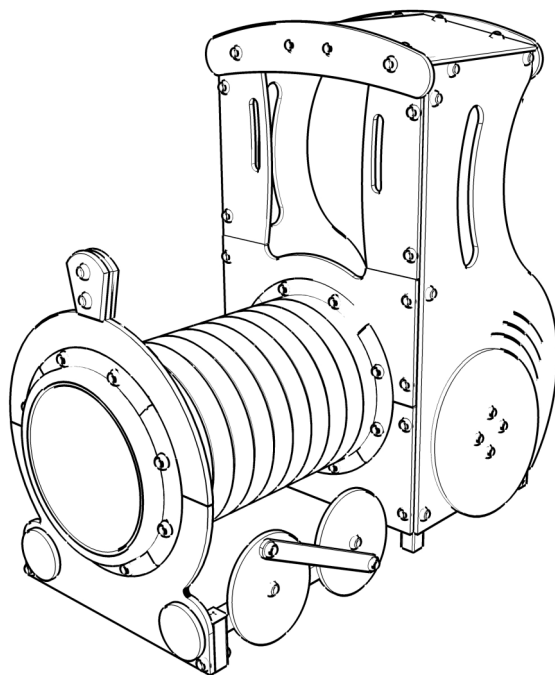


## INSTRUKCJA MONTAŻU

INSTALLATION INSTRUCTIONS

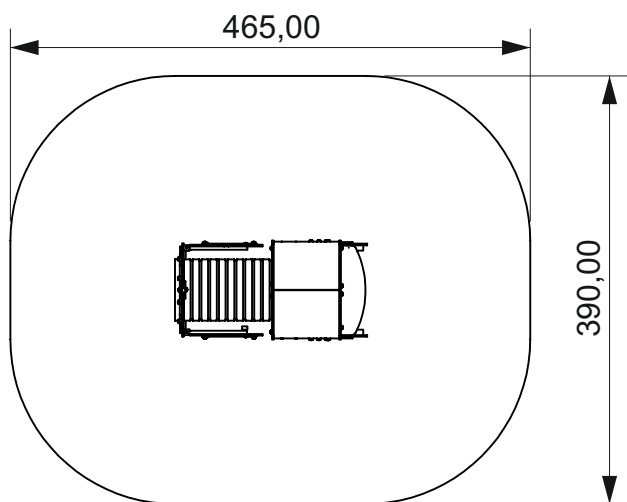
nr kat. 0810

art. N° 0810



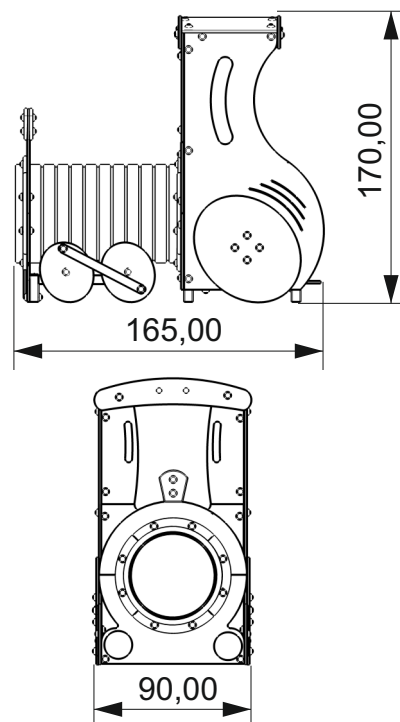
### STREFA BEZPIECZEŃSTWA

safety zone



### WYMIARY URZĄDZENIA

dimensions



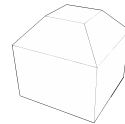
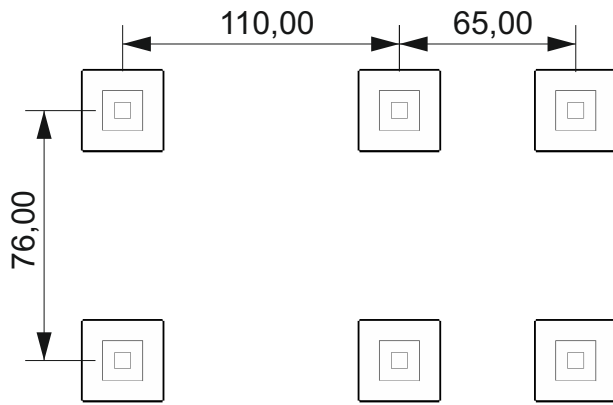
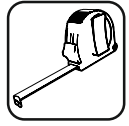
### NARZĘDZIA

tools



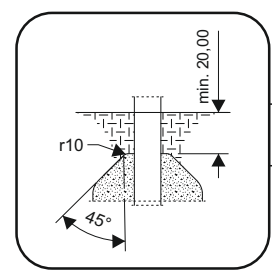
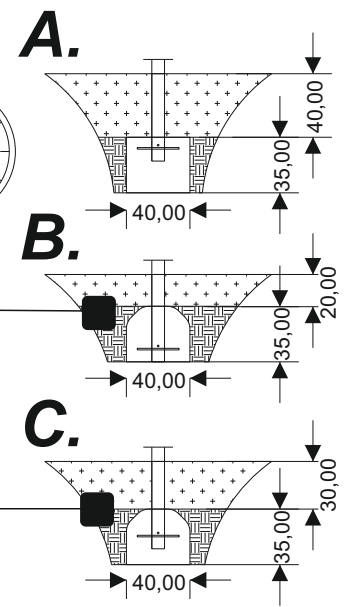
# FUNDAMENTY

basement



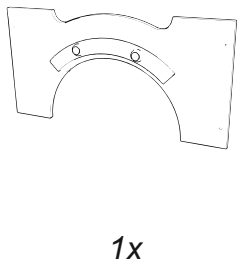
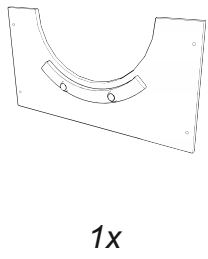
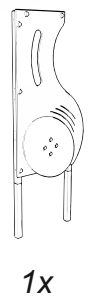
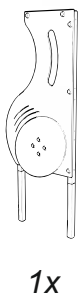
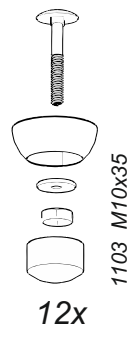
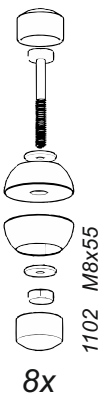
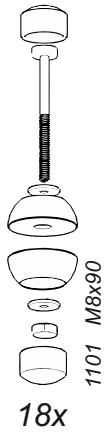
6x

0,05 m<sup>3</sup>

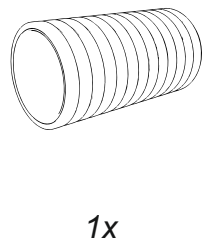
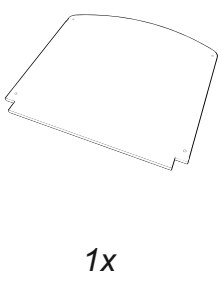


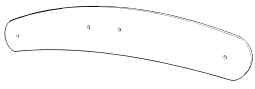
# ELEMENTY SKŁADOWE

components



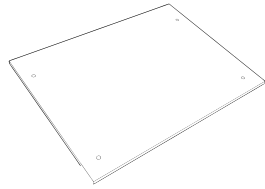
1208





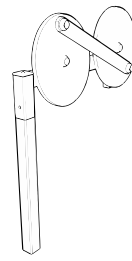
2x

1209



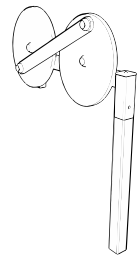
2x

1210



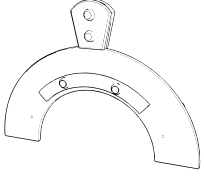
1x

1211



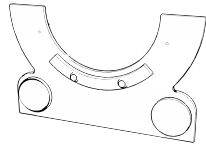
1x

1212



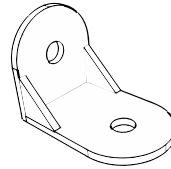
1x

1213



1x

1214



8x

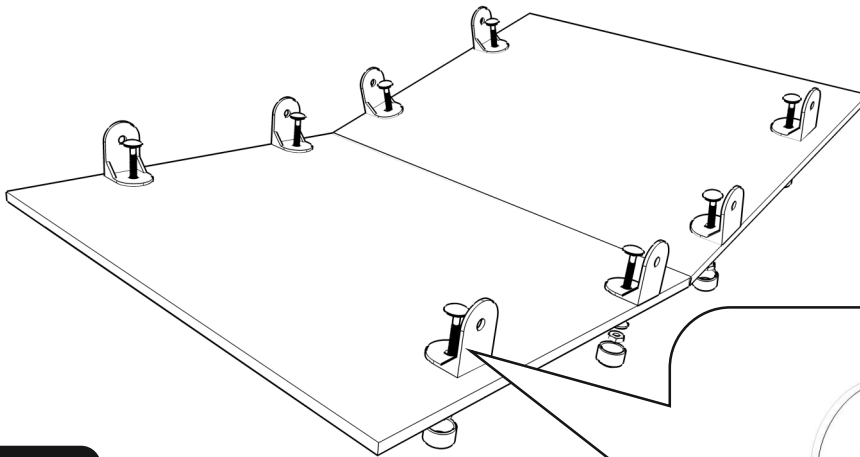
1215



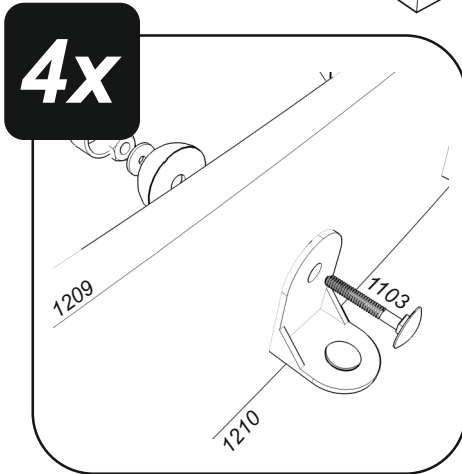
4x

1216

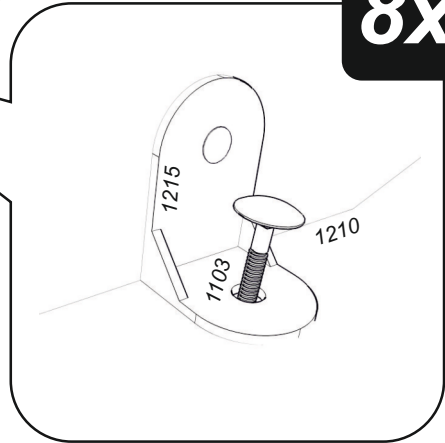
1



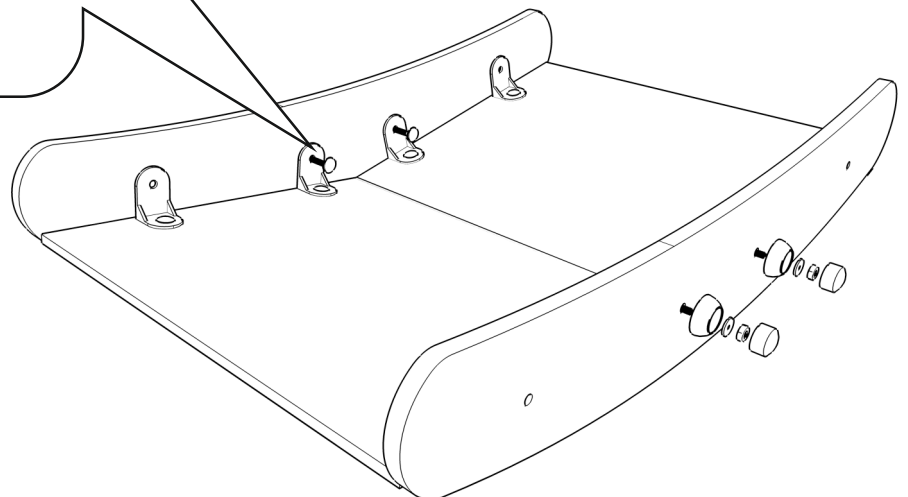
8x



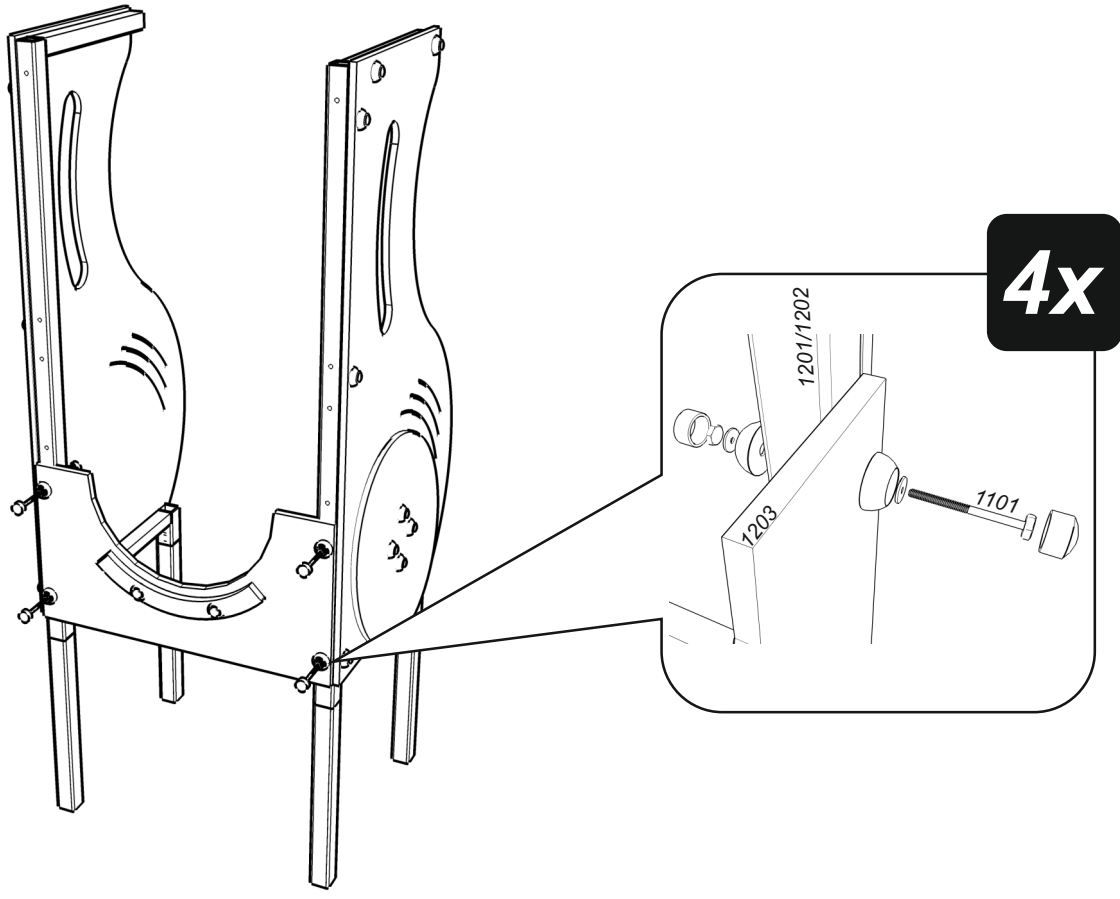
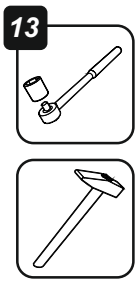
4x



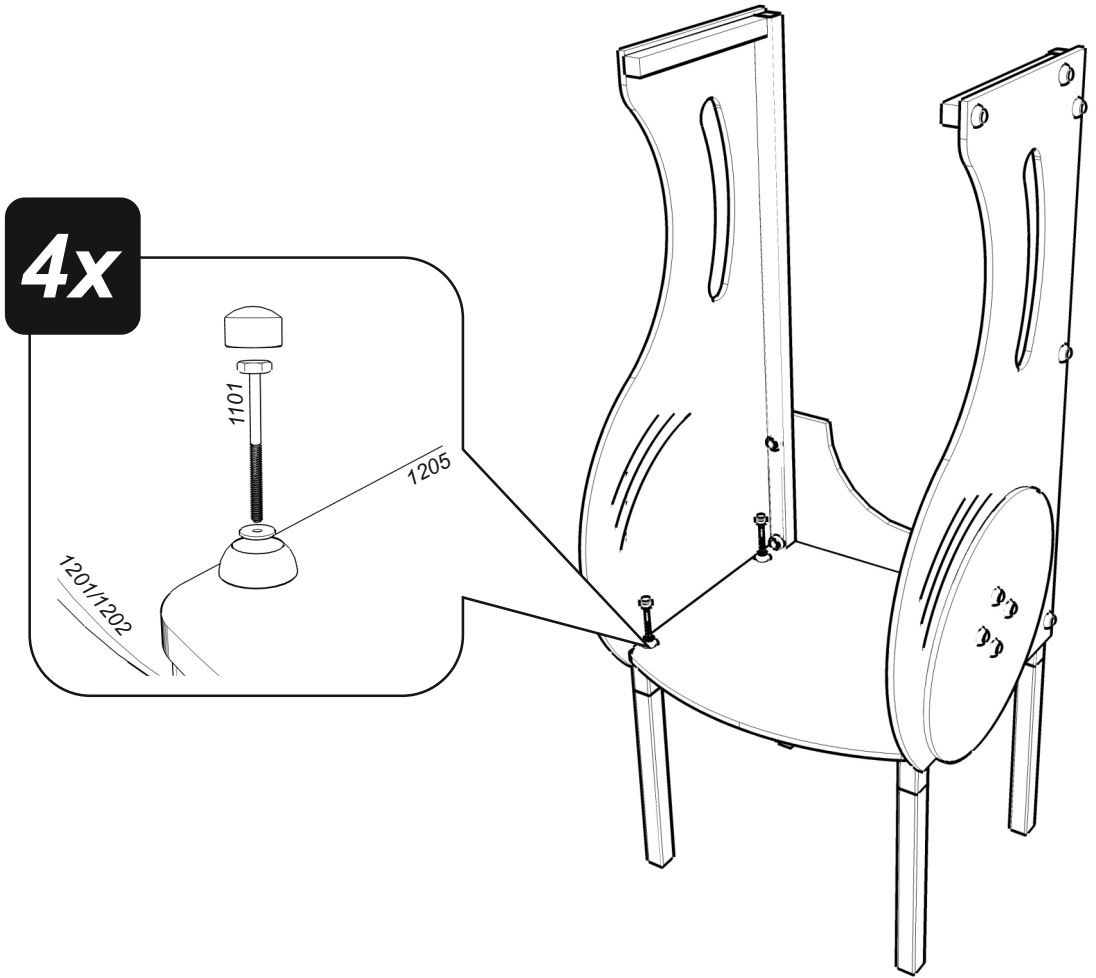
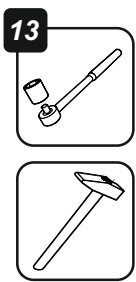
2



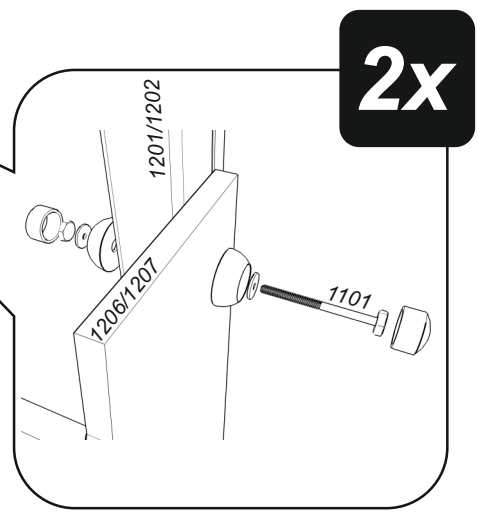
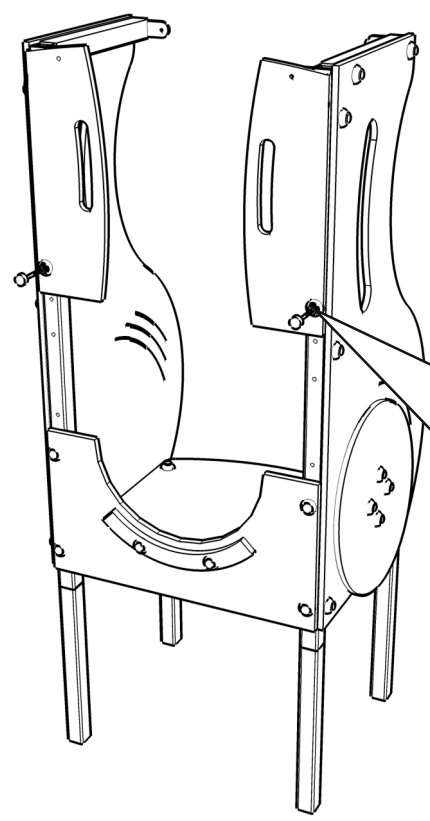
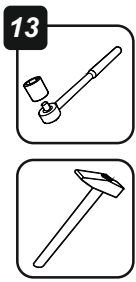
3



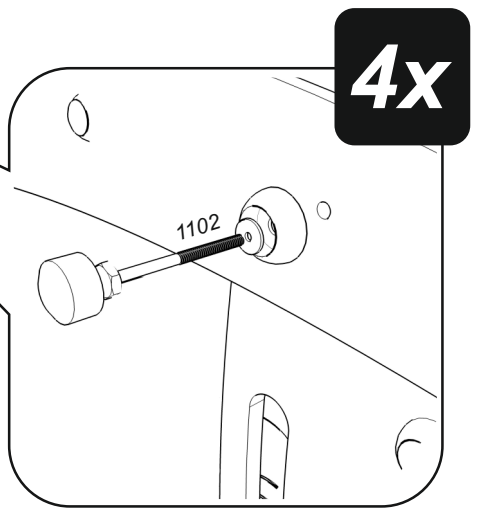
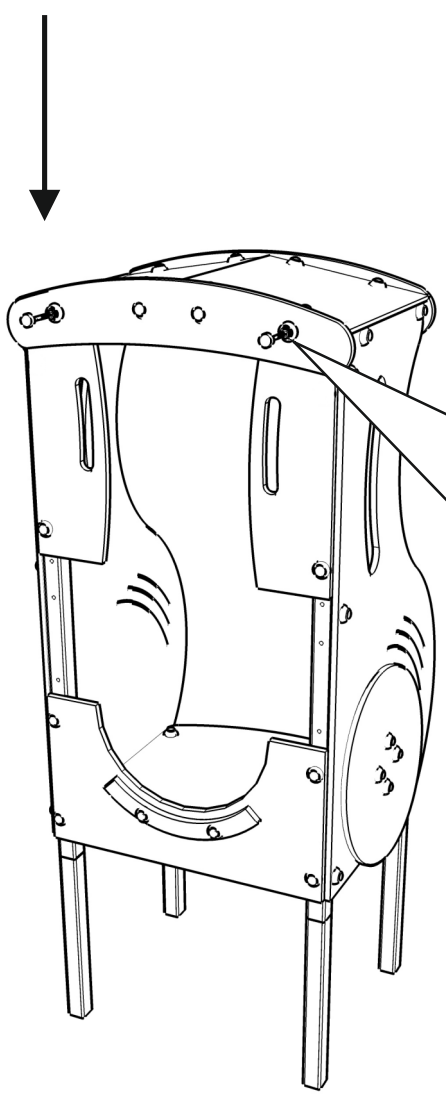
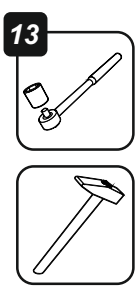
4



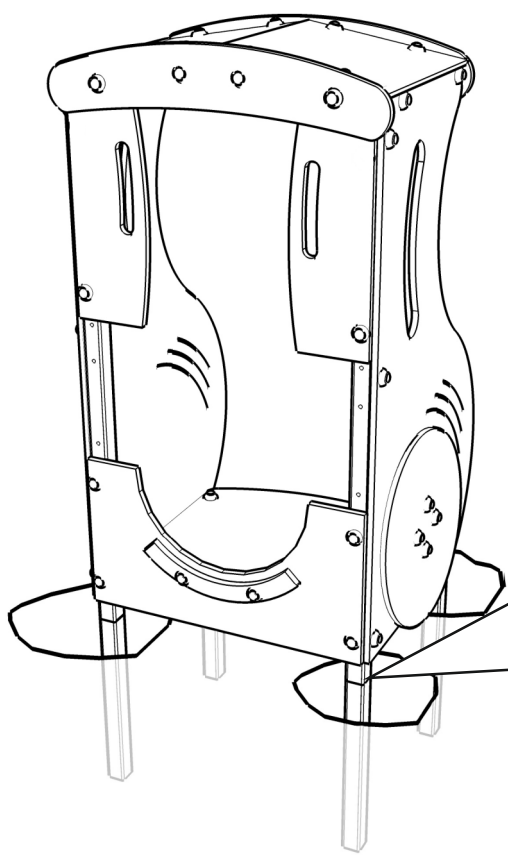
6



7



8

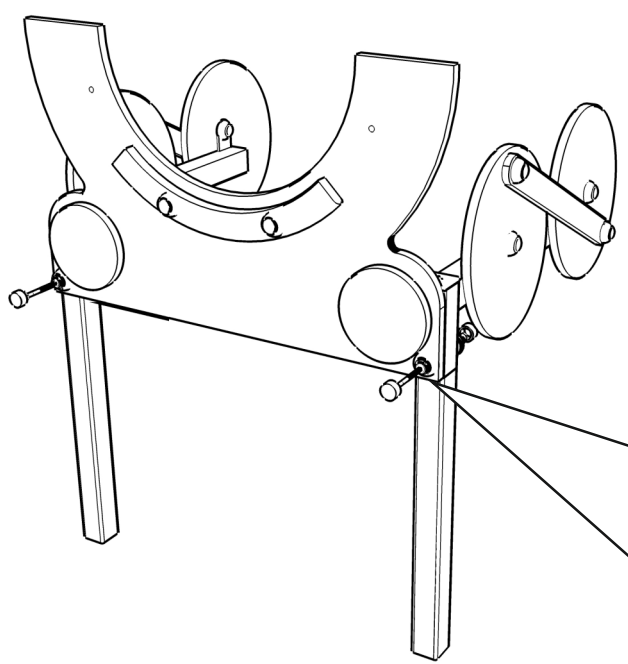


**!**

**POZIOM  
GRUNTU**  
(zgodnie z PN-EN 1177)

*ground level*

9



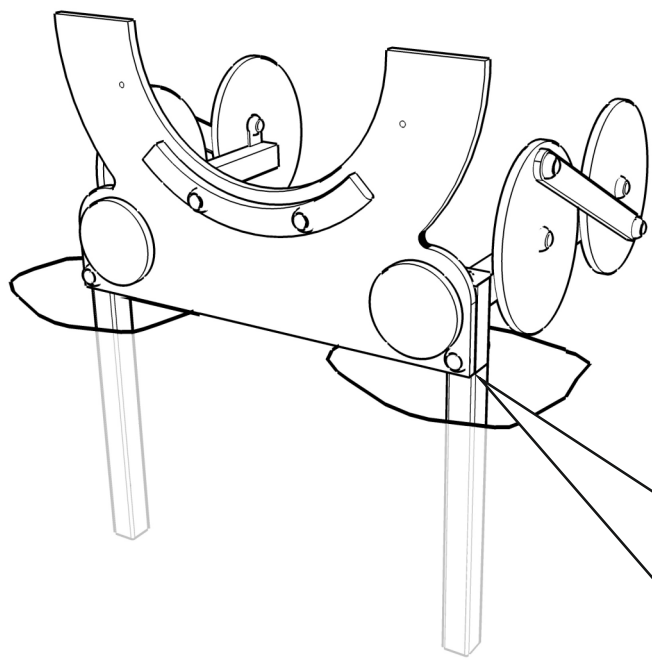
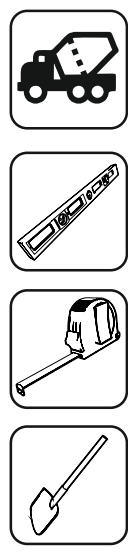
**2x**

1214

1101

1211/1212

10

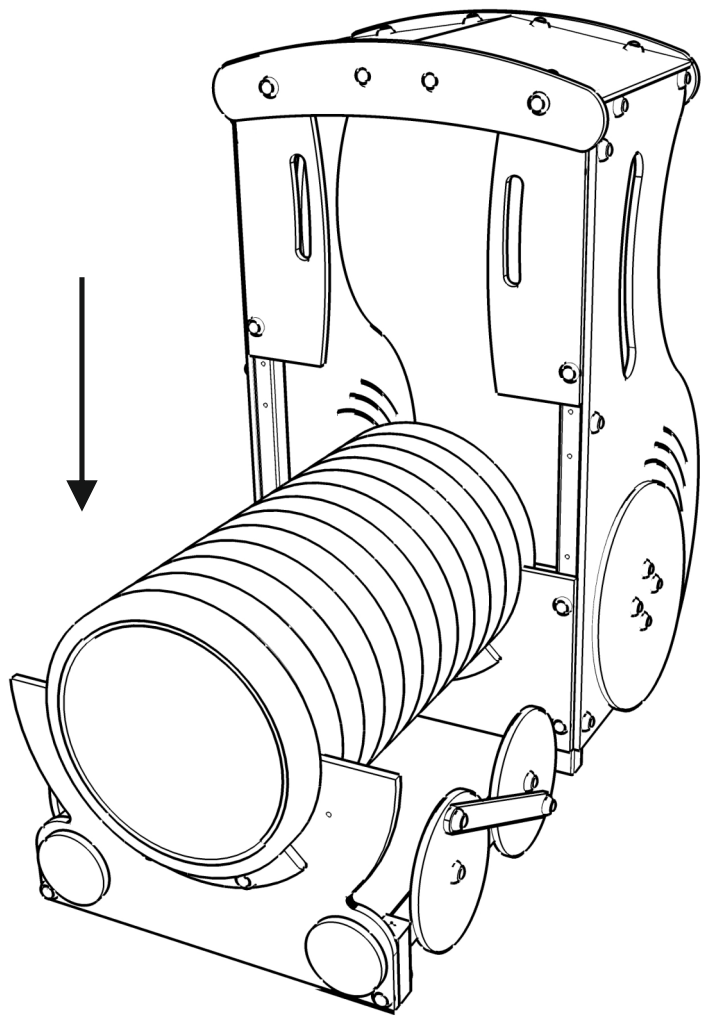


!

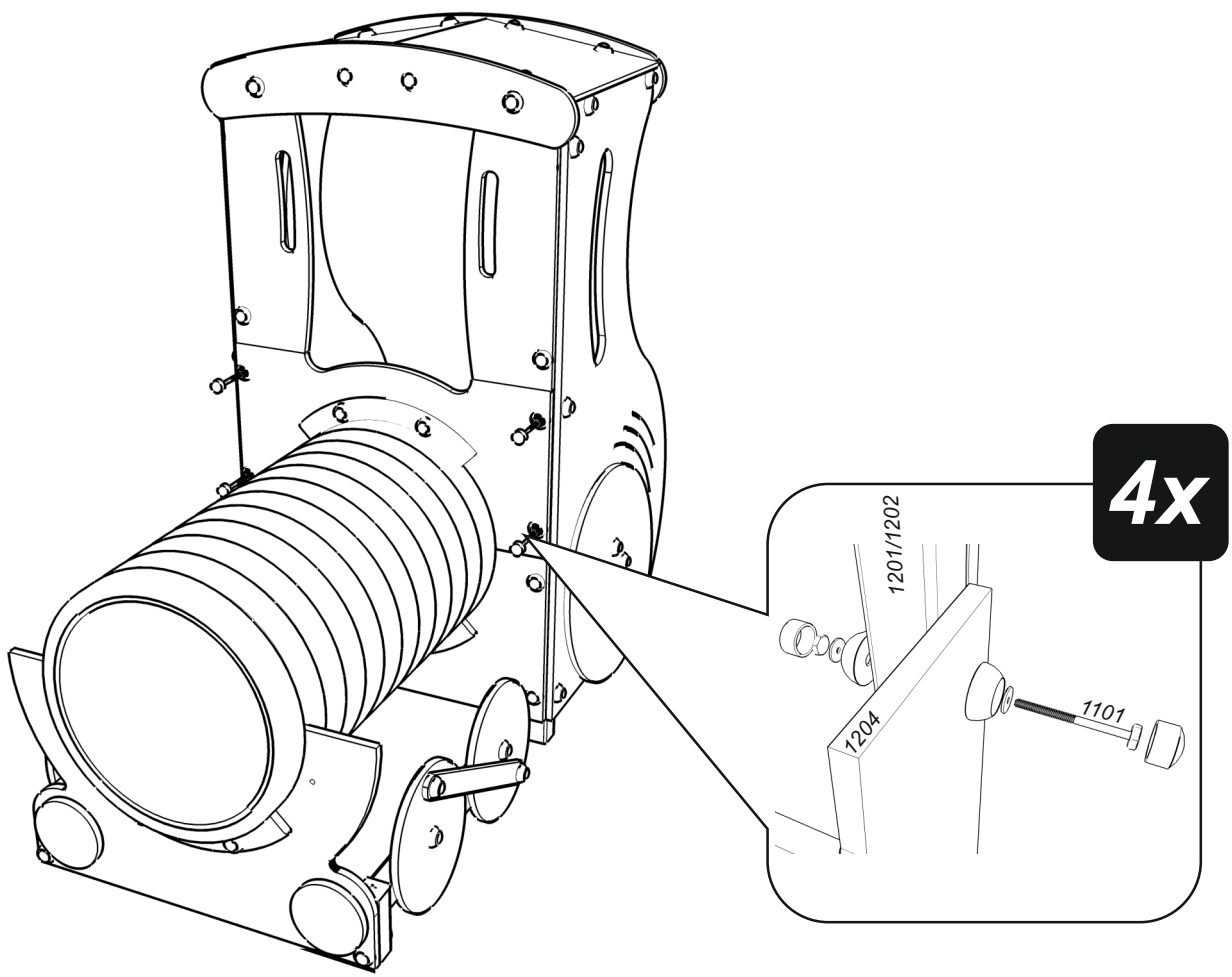
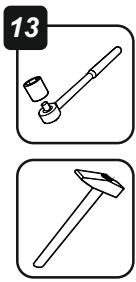
**POZIOM  
GRUNTU**  
(zgodnie z PN-EN 1177)

*ground level*

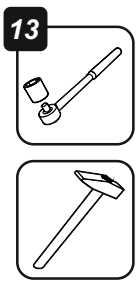
11



12



13



8x

