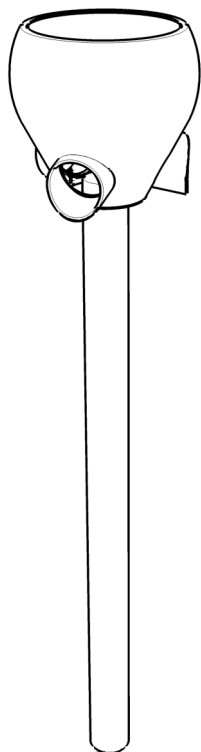
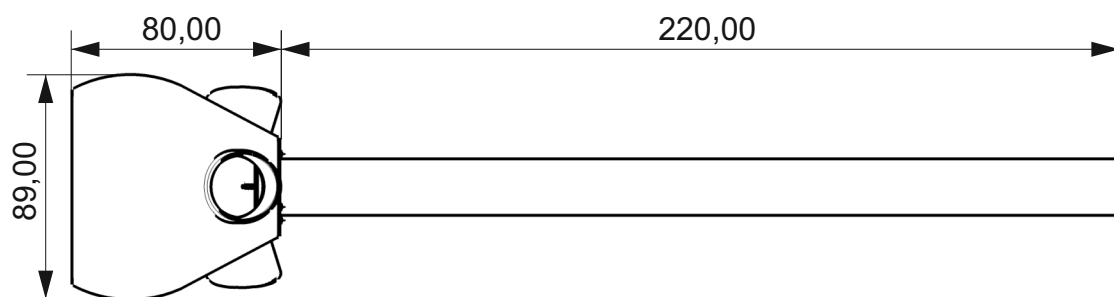


INSTRUKCJA MONTAŻU INSTALLATION INSTRUCTIONS

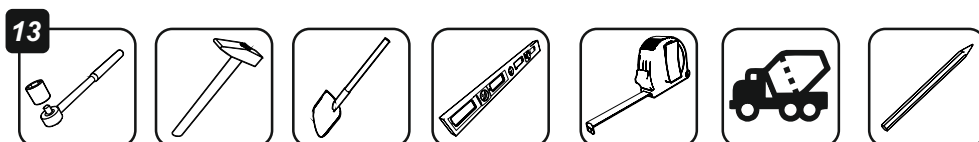
nr kat. 0809
art. N° 0809



WYMIARY URZĄDZENIA dimensions

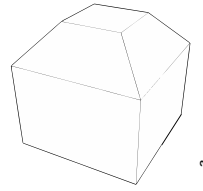
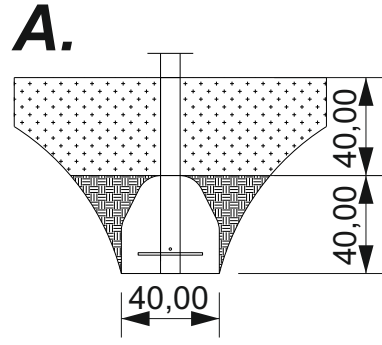
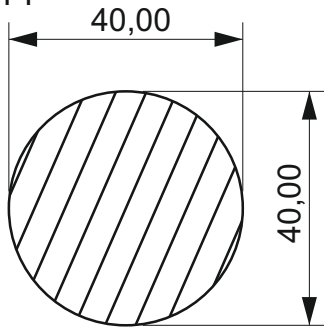


NARZĘDZIA tools



FUNDAMENTY

basement



1x

0,06 m³

ELEMENTY SKŁADOWE

components



7x

1101



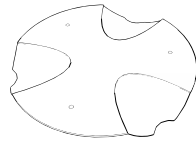
1x

1201



1x

1202

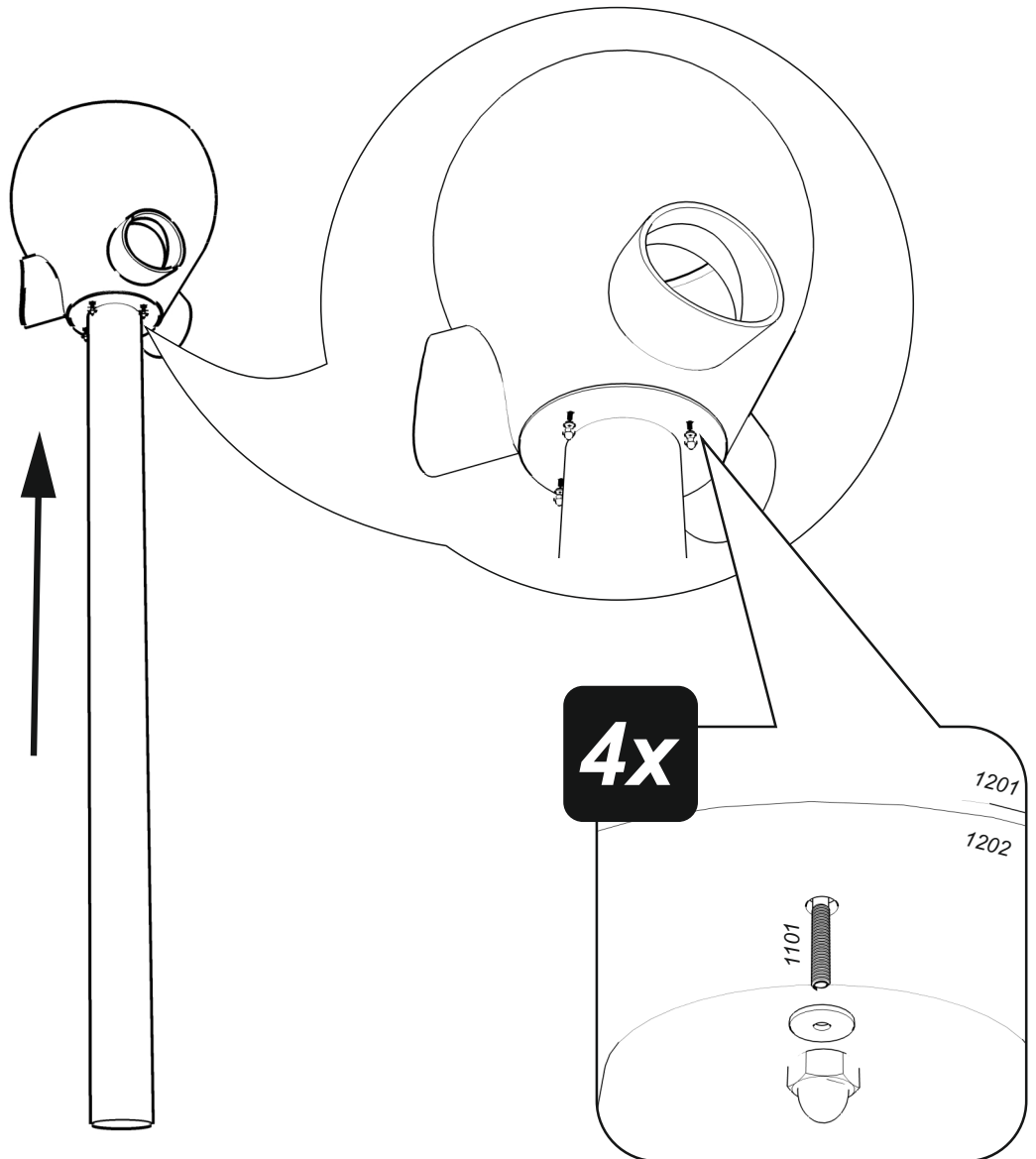


1x

1203

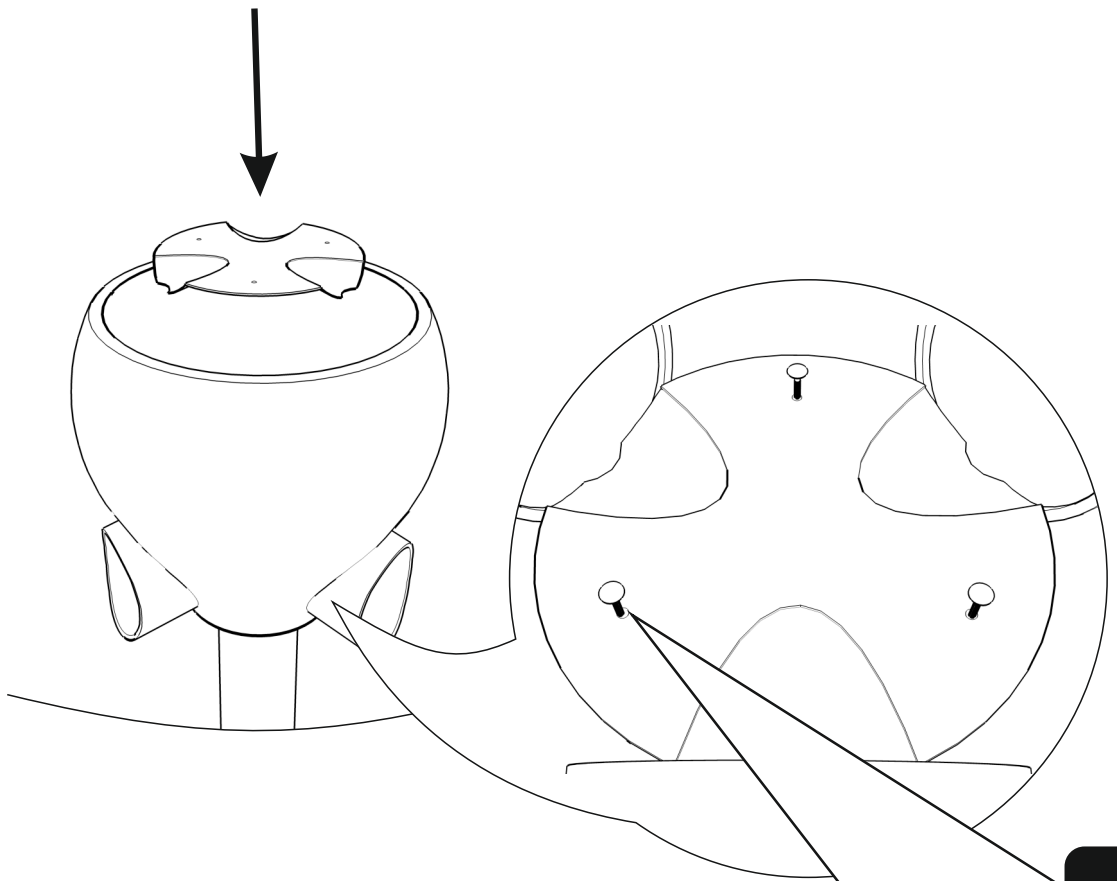
1

13



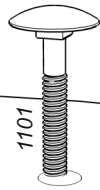
2

13



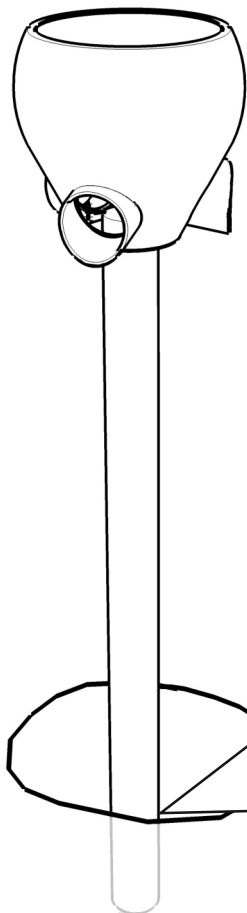
3x

1201



1203

3



**POZIOM
GRUNTU**

(zgodnie z PN-EN 1177)

ground level